

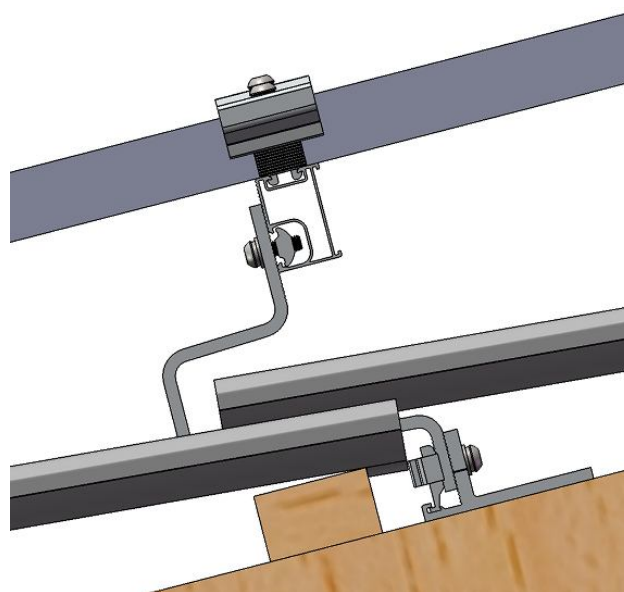
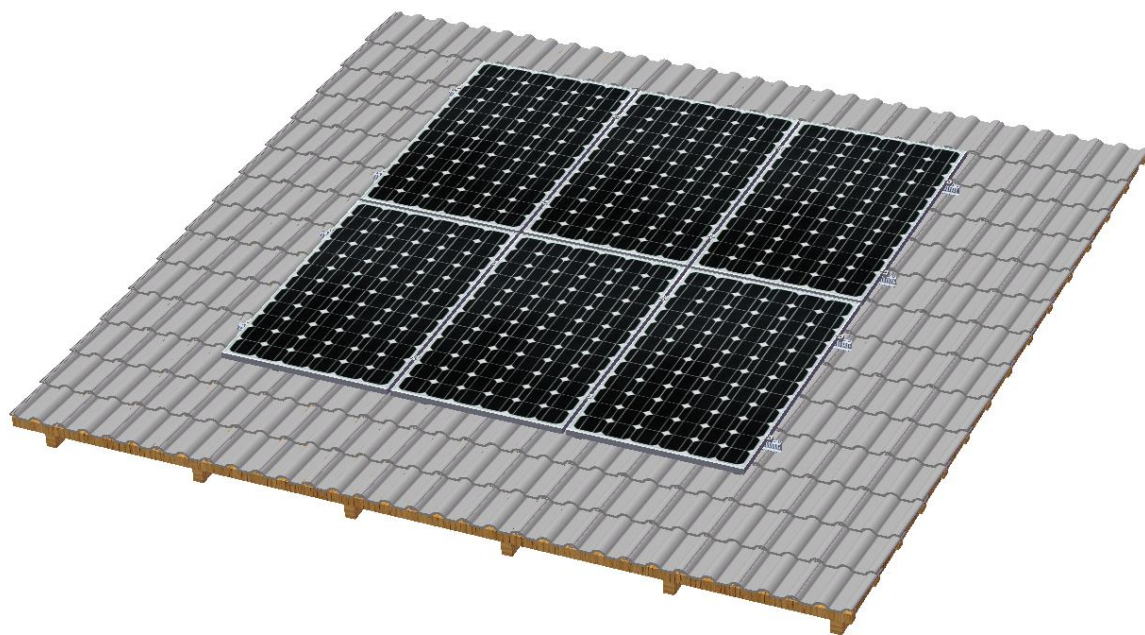
Anleitung zum Montagesystem für Dächer mit dünnen Dachziegeln

1. Dokumentzusammenfassung

Rev.	Datum	Beschreibung	Verfasst von
1,0	12. Mai, 2022	Erste Generation	Mao
1,1	28. August, 2022	Vertikalen Abstand der Dachhaken und Kapitel 5 löschen	Mao
1,2	12. Oktober, 2022	Namen des Dachhakens ändern	Wright
1,3	16. März, 2023	Zahnunterlegscheibe an der Erdungsklemme hinzufügen Überhanganforderung der Schiene hinzufügen	Mao
1,4	23. April, 2023	Aktualisierung der Version des "01-MR Berechnungstools" auf 1.3.	Mao

PV-ezRack® SolarRoof™ DC für ER-I-DC/02A/CS(Verstellbare Dachziegelschnittstelle, mit Hauptkorpus aus Baustahl) Haken für dünne Dachziegel

Baurechtlich konformer Planungs- und Montageleitfaden
Entspricht den Euro-Normen 0-9 und VDI 6012



1. Einführung

Das Clenergy PV-ezRack® SolarRoof Pro DC wurde als universales PV-Montagesystem für Dachmontage auf Schräg- und Flachdächern entwickelt. Durch die Verwendung patentierter Aluminium- Grundschiene, der M-Modul-Technologie und der Teleskopmontage-Technik entfällt das individuelle Zuschneiden und ermöglicht eine schnelle Installation.

Bitte lesen Sie dieses Handbuch gründlich durch, bevor Sie das PV-ezRack® SolarRoof Pro DC installieren. Dieses Handbuch enthält:

- 1) Unterstützende Unterlagen für Baugenehmigungsanträge in Bezug auf das PV-ezRack® SolarRoof Pro DC Universal PV Module Mounting System,
- 2) Planungs- und Installationsanweisungen.

Inhaltsverzeichnis	
Einleitung	1
Liste von Werkzeug und Komponenten	3
Systemübersicht	4
Montageanleitung	5

Die PV-ezRack® SolarRoof Pro DC-Komponenten werden gemäß dieser Anleitung fachgerecht installiert und erfüllen die strukturellen Anforderungen sowie die Normen der Eurocodes und VDI 6012. Während der Installation, insbesondere auf dem Dach, beachten Sie bitte die entsprechenden Arbeitsschutzbestimmungen. Achten Sie bitte auch auf eventuell geltende weitere staatliche oder bundesweite Vorschriften. Überprüfen Sie, dass Sie die aktuellste Version der Installationsanleitung verwenden, was Die PV-ezRack® SolarRoof Pro DC-Komponenten werden gemäß dieser Anleitung fachgerecht

installiert und erfüllen die strukturellen Anforderungen sowie die Normen der Eurocodes und VDI 6012. Während der Installation, insbesondere auf dem Dach, beachten Sie bitte die entsprechenden Arbeitsschutzbestimmungen. Achten Sie bitte auch auf eventuell geltende weitere staatliche oder bundesweite Vorschriften. Überprüfen Sie, dass Sie die aktuellste Version der Installationsanleitung verwenden, was Sie durch Kontaktaufnahme mit Clenergy per E-Mail unter sales@clenergy.com tun können.

Sie durch Kontaktaufnahme mit Clenergy per E-Mail unter sales@clenergy.com tun können.

Der Installateur ist allein verantwortlich für:

- Die Einhaltung aller anwendbaren örtlichen oder nationalen Bauvorschriften, einschließlich solcher, die möglicherweise diese Anleitung außer Kraft setzen;
- Die Gewährleistung, dass PV-ezRack und weitere Produkte für die jeweilige Installation und Installationsumgebung geeignet sind;
- Verwenden Sie ausschließlich Bauteile für PV-ezRack und vom Installateur bereitgestellte Teile, gemäß Angabe im Projektplan für PV-ezRack. (Der Austausch von Bauteilen kann die Garantie und das Zertifikat ungültig werden lassen.)
- Recycling: Entsorgung: gemäß den vor Ort geltenden Vorschriften.
- Entfernung: Umgekehrter Installationsprozess.
- Stellen Sie sicher, dass bei der Paneelinstallation mindestens zwei Fachleute arbeiten.
- Stellen Sie sicher dass die Installation der zugehörigen elektrischen Ausrüstung von zugelassenen Elektrikern durchgeführt wird.
- Sicherstellen einer sicheren Installation aller elektrischen Aspekte der PV-Anlage.

- Die Gewährleistung, dass das Dach, dessen Sparren/Pfetten, die Verbindungen und weitere tragende Stützelemente die Anordnung unter den Bedingungen der real auftretenden Gebäudelast tragen können;
- Die Gewährleistung, dass die Schrauben zur Befestigung der Schnittstellen ausreichende Auszieh- und Scherfestigkeiten aufweisen.
- Aufrechterhaltung der Wasserdichtigkeit des Daches, einschließlich der Auswahl geeigneter Abdichtungen;

Die Montageträger sind unter den folgenden Bedingungen anwendbar.

- Ziegeldächer mit einem Neigungswinkel von 15° bis 60°
- Gebäudehöhe <=12m
- Installationen in Windzone 1 bis Windzone 4
- Installationen in Schneezone 1 bis Schneezone 3
- Alle Holzverbindungen müssen den örtlichen Bauvorschriften entsprechen, z.B. DIN 1052
- Max. Höhe: gemäß dem Berechnungsbericht
- Max. Spannweite: gemäß dem Berechnungsbericht
- Für Dachhakenmontage dürfen nur zugelassene und zertifizierte Holzschrauben verwendet werden
- Mindestabstand der Holzschrauben von Holzkanten gemäß EN 1995-1-1
- Die Haken können nur an den Dachsparren, jedoch nicht an den Dachlatten (den horizontalen Holzbalken, die die Ziegel tragen) angebracht werden.

Normen und Standards:

- BS EN 1990:2002 Grundlagen der Tragwerksplanung
- DIN EN 1991-1-4. Eurocode 1: Einwirkungen auf Tragwerke - Teil 1-4: Allgemeine Einwirkungen - Windlasten
- DIN EN 1991-1-3 : 2004 EUROCODE 1: EINWIRKUNGEN AUF TRAGWERKE - TEIL 1-3: ALLGEMEINE EINWIRKUNGEN -

SCHNEELASTEN

- VDI 6012 Blatt 1.4 Regenerative und dezentrale Energiesysteme für Gebäude
- EN 1995-1-1: Eurocode 5: Bemessung und Konstruktion von Holzbauten

2. Werkzeuge und Komponenten

2.1 Werkzeug

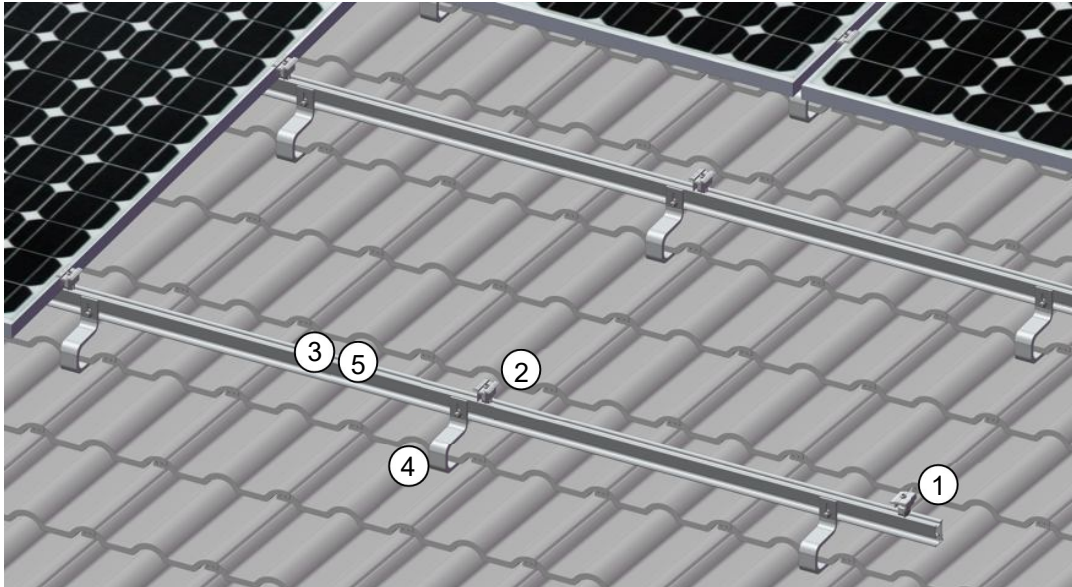
- Winkelschleifer mit Steinscheibe
- Schraubendreher (für M8 Torx-Schraube und Bolzen)
- Drehmomentschlüssel
- Torx-Winkelschlüssel oder gleichwertiges Werkzeug
- 5m Klebeband
- Faden und Markierungsstift

2.2 Komponenten

Komponentenliste			
			
ER-EC-DC/30/35B Endklemme für DC-Schiene L50	IC-DC30/35/SRP/G/B SRP-Zwischenklemme 30&35mm L50	ER-R-DC50/2500 DC-Schiene 50, L2500m	ER-SP-DC50/200 Verbindungsstück für DC-Schiene 50, L200mm
			
ER-I-DC/02A/CS Verstellbarer Alu- Haken, mit Hauptkörper aus Kohlenstoffstahl	EZ-CAP-DC50 Kappe für DC-Schiene 50	EZ-GL-DC/S Erdungsklemme für DC-Schiene, Seitenmontage	GC-DT Erdungsklammer
			
EZ-CC-DC Kabelklemme	ER-CC-DC50/2 Kreuzverbinder für DC Schiene 50, Version 2.0	ER-RC-DC50/G/2 Erdungsschienenkl emme für DC- Schiene	

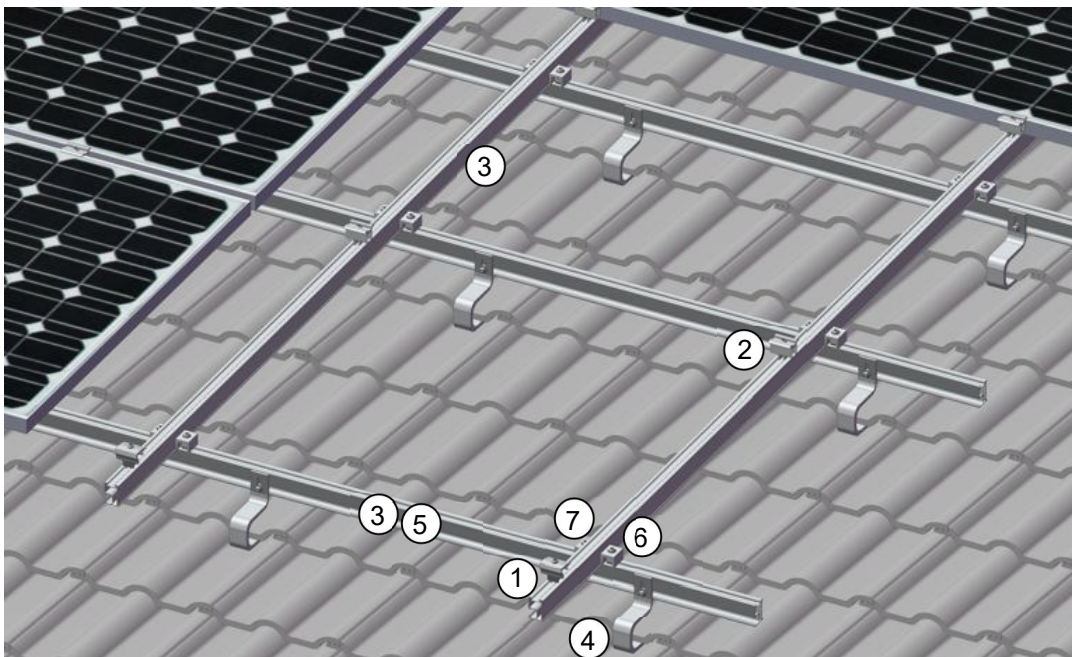
3. Systemübersicht

3.1 Übersicht Gleichstrom-Solardach PV-ezRack SolarRoof DC - Einfache Lage (Montageschienen), Montage von Solarmodulen im Hochformat



- 1) Endklemme 2) Zwischenklemme 3) DC Schiene 50 4) Ziegelschnittstelle
5) Verbindungsstück für DC Schiene 50

- Doppelte Lage (Montageschienen), Montage von Solarmodulen im Querformat



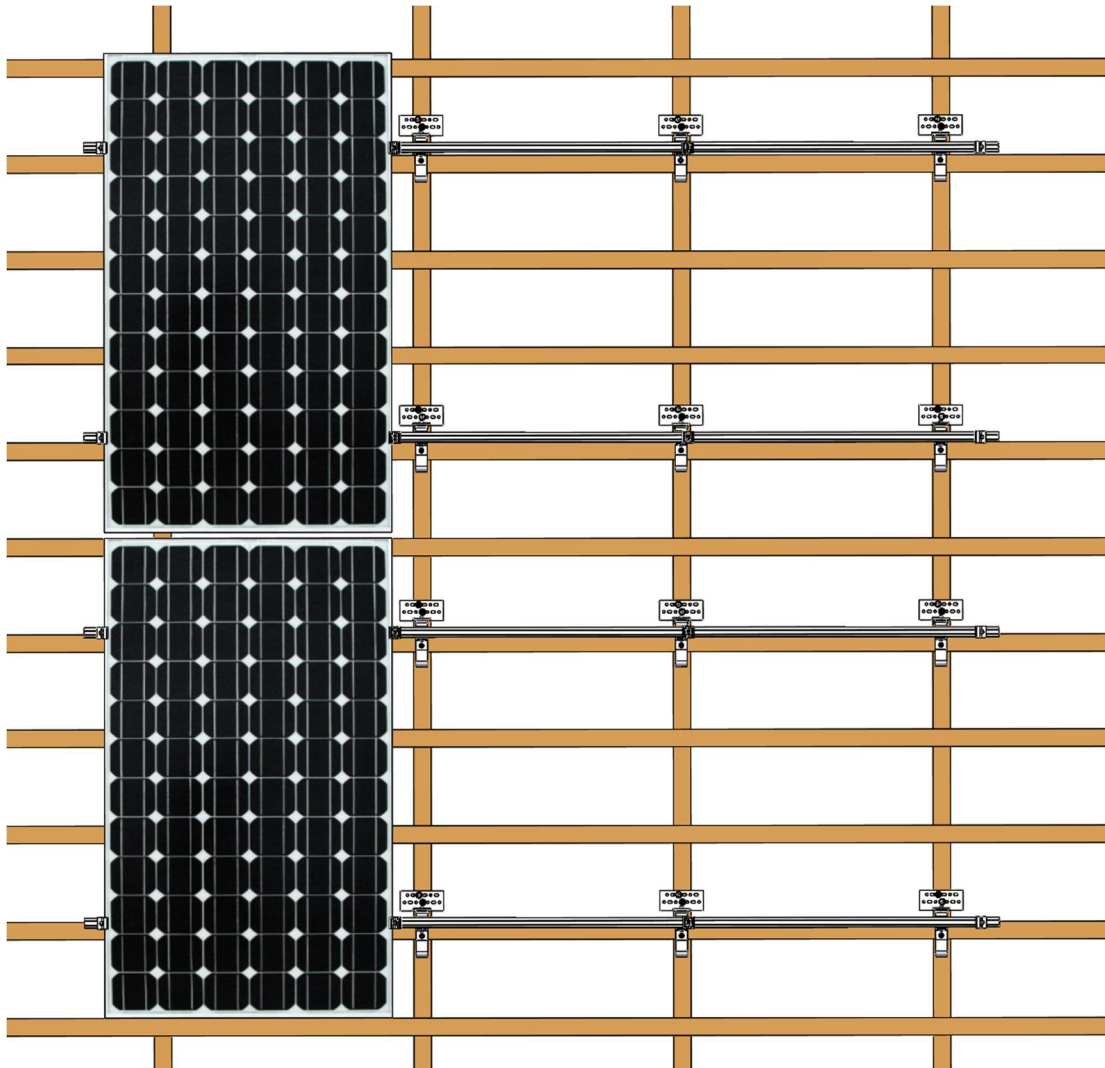
- 1) Endklemme 2) Zwischenklemme 3) DC Schiene 50 4) Ziegelschnittstelle
5) Verbindungsstück für DC Schiene 50 6) Kreuzverbinder 2.0 7) Erdungsklemme 2.0

Montageszenarien:

Für die statische Berechnung und die weitere Details der Spannweite verwenden Sie bitte das nachfolgende Berechnungstool.

- "01-MR Berechnungstool - V1.3(oder neuere Versionen)".

4. Montageanleitung

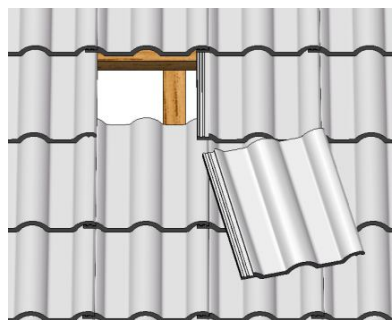


- Der Mindestabstand vom Träger an die Dachkanten beträgt 3 cm.
- Überprüfen Sie den horizontalen Abstand der Dachhaken;
- Den zulässigen Höchstabstand gemäß dem Berechnungswerkzeug „01-MR-Berechnungswerkzeug - V1.0 für ER-I-DC/02A/CS(PV-ezRack SolarRoof Pro, verstellbare Fliesenschnittstelle, mit Hauptkorpus aus Baustahl)“ überprüfen.
- Zur Feststellung der zulässigen Befestigungspunkte am Modulrahmen ist stets die Montageanleitung des verwendeten PV-Moduls zu überprüfen.
-

4.1 Montage von Dachhaken

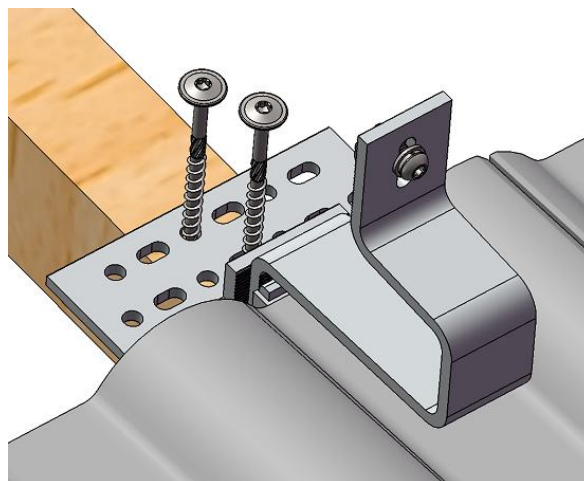
4.1.1

Bestimmen Sie die Positionen der Dachhaken gemäß Ihren Plänen. Entfernen Sie die Dachziegel an den markierten Positionen oder verschieben Sie die Ziegel nach Möglichkeit einfach etwas nach oben.

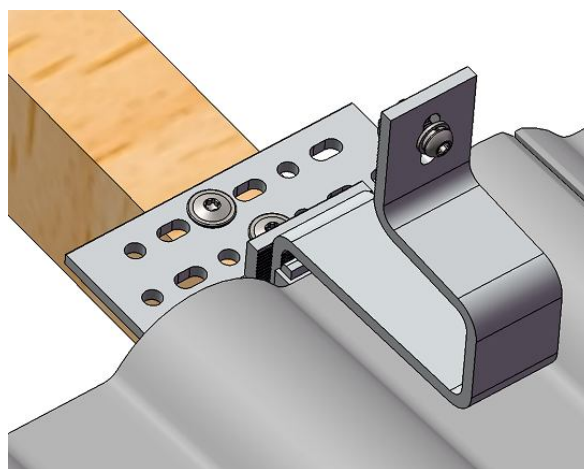


4.1.2

Befestigen Sie die Dachhaken mit einer M8*100 Torx-Schraube am Dachsparren, wie in der Abbildung rechts dargestellt, und folgen Sie dabei der nachstehenden Installationsanleitung für die Schrauben:



- Verwenden Sie einen 3/8" Torx-Einsatz.
- Verwenden Sie einen elektrischen oder schnurlosen Schraubendreher.-Setzen Sie den Schraubendrehereinsatz (Bit) in die Schraube ein und verbringen Sie diesen an der Befestigungsposition.
- Drücken Sie den Schraubendreher gleichmäßig fest an, bis die Schraube angezogen ist.



Hinweis:

Wenn die Sparrenbreite weniger als 5 cm beträgt, ist hier eine 6-mm-Holzschraube mit Rosettenscheibe erforderlich, wie in der Abbildung rechts dargestellt.

Für die Dachhakenmontage dürfen nur zugelassene und zertifizierte Holzschrauben verwendet werden. Ein vorgebohrtes Loch mit einem

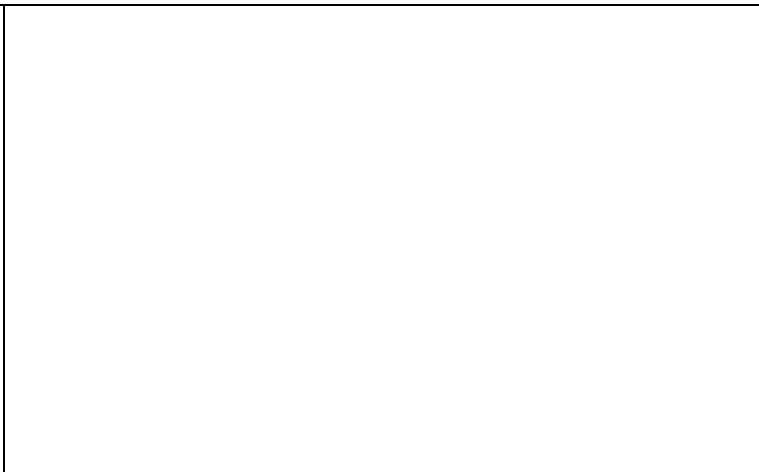


6,5mm x 100mm + Rosettenscheibe

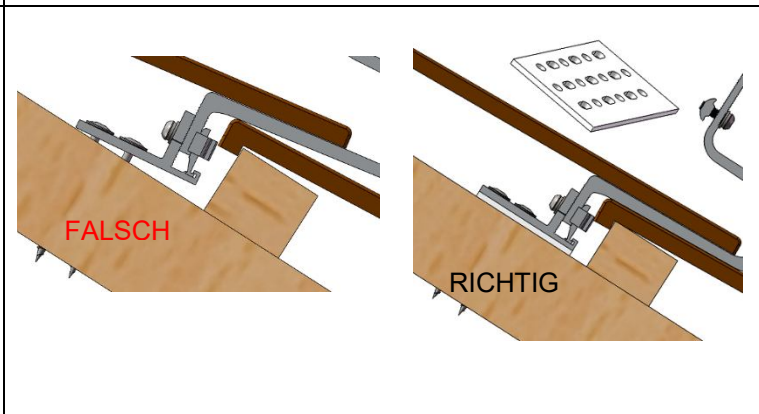
Gewindelänge für das Rechenblatt 55mm



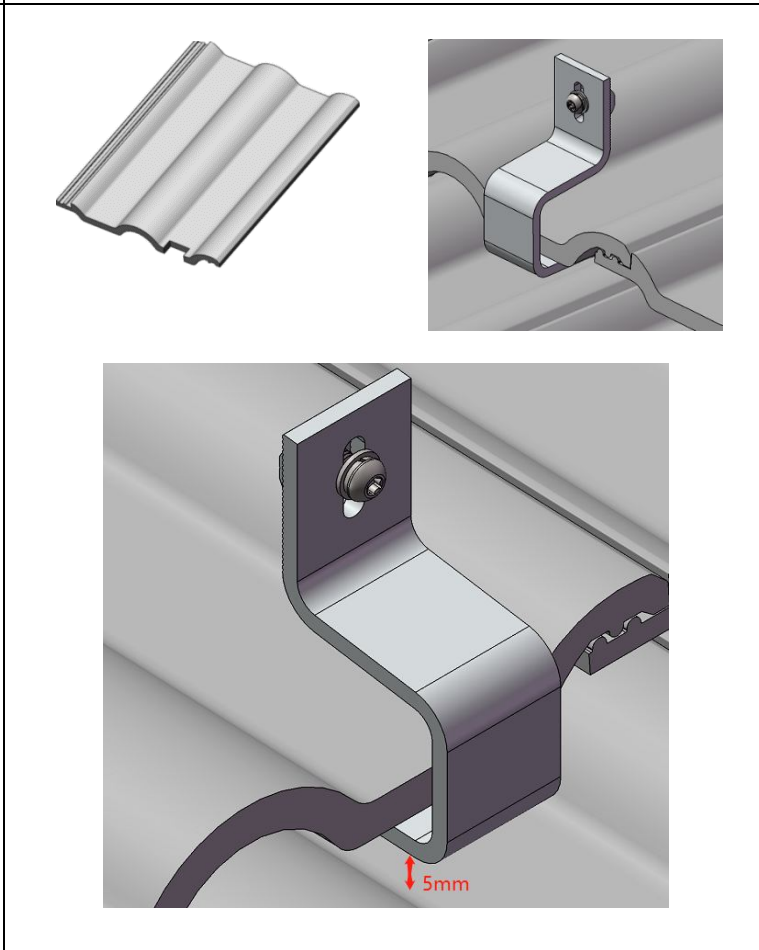
Durchmesser von 5 mm ist erforderlich, und der Abstand zwischen der Schraube und dem Sparrenrand beträgt $3 \times d$ (d ist Schraubendurchmesser).
 Der Haken kann nur am Dachsparren befestigt werden und nicht an der Dachlatten.
 Die Holzverbindungen sind gemäß EN 1995-1-1:2004+A1:2008 herzustellen.



4.1.3
 Heben Sie die Ziegelhalterung mithilfe der Pufferplatte an, damit der Sockel nicht auf dem Ziegel aufliegt, wie in der Abbildung dargestellt



4.1.4
 Falls erforderlich, kann ein Winkelschleifer verwendet werden, um eine Aussparung in der oberen Dachziegel, die den Dachhaken abdeckt, an der Stelle zu schneiden, an der das Dach einrückt, damit die Ziegel ordnungsgemäß platziert werden können.



4.1.5

Achtung! Die bereits montierte Dachhaken dürfen nicht als Leiter verwendet werden, da diese extreme Punktlast den darunter liegenden Dachziegel beschädigen könnte.

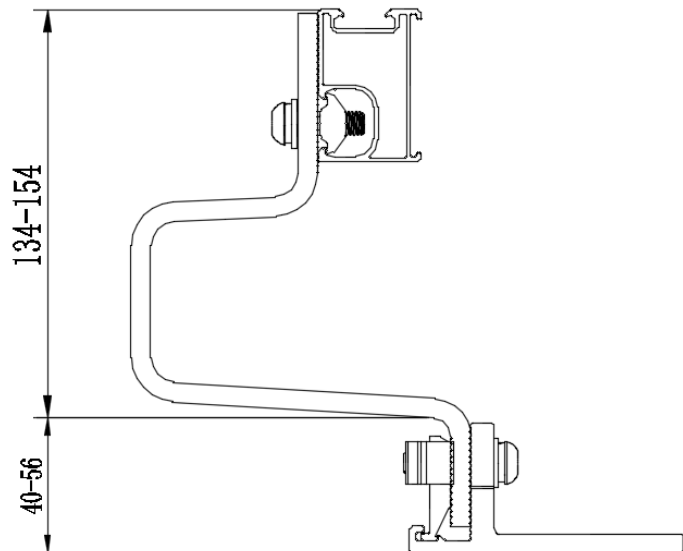


4.2 Schienenmontage

4.2.1

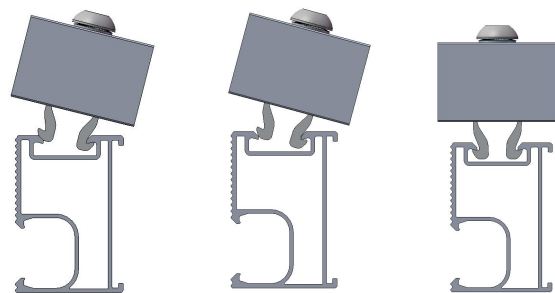
Setzen Sie das w Modul in den Kanal der Schiene ein, und ziehen Sie die M8 Torx-Schraube mit einem Torx L-Schlüssel oder einem gleichwertigen Werkzeug locker an. Bitte beachten Sie die Abbildung rechts für die Höheneinstellung. Der Dachhaken sollte nach der Einstellung nicht über die Schiene hinausragen.

Hinweis: Die maximale Auskragungslänge der Schiene ab dem letzten Haken darf 400 mm nicht überschreiten.



4.2.2

In den Fällen, in denen für die Montage eine doppelte Lage (Kreuzschiene) erforderlich ist, verwenden Sie bitte Kreuzverbinder und Erdungsklammern, um die oberen und unteren Schienen zu befestigen.



schräg lassen

einklicken

nach unten drücken

Legen Sie die Schienen auf die unteren Schienen und befestigen Sie zwei Schienen miteinander.

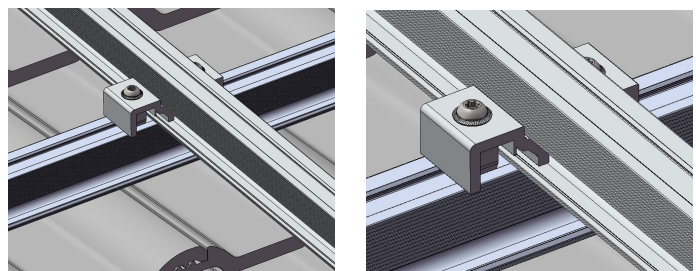
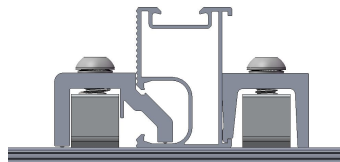
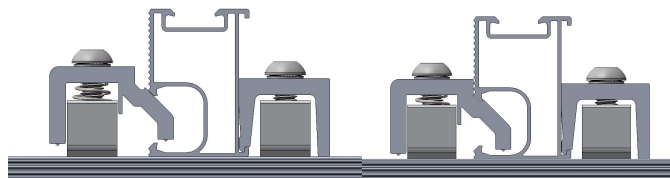
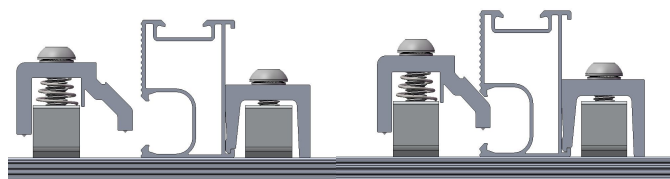
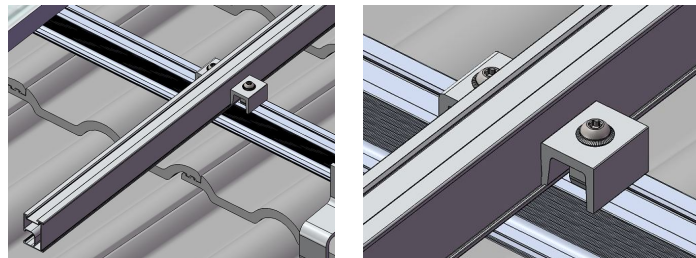
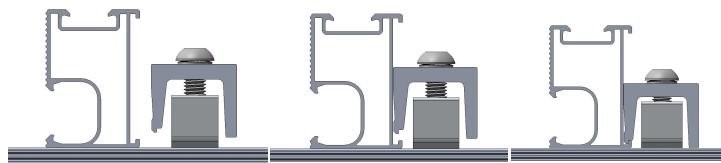
Bei der Verwendung des Kreuzverbinders 2.0 ER-CC-DC50/2 klicken Sie das M-Modul an einem beliebigen Punkt in den oberen Kanal der DC-Schiene 50 ein, bewegen Sie den Kreuzverbinder 2.0 nah an die Schiene und befestigen Sie die M8 Torx-Schraube locker, wie in den rechtsstehenden Abbildungen dargestellt.

Bei der Verwendung der Erdungsklammer 2.0 ER-RC-DC50/G/2 klicken Sie das M-Modul an einer beliebigen Stelle in den oberen Kanal der DC-Schiene 50 ein, bewegen Sie die Erdungsklammer 2.0 in Richtung des Öffnungskanals der Schiene und stellen Sie sicher, dass die Erdungsklammer 2.0 dicht an der Schienenkante anliegt, und befestigen Sie sie mit M8 Torx-Schrauben locker. Passen Sie nun die oberen Schienen richtig an und ziehen Sie alle M8 Torx-Schrauben fest an.

Das empfohlene Drehmoment beträgt 14Nm.

Hinweis:

Die maximale Auskragungslänge der oberen Schiene ab dem letzten Haken darf 400 mm nicht überschreiten.



4.2.3

Die Montage der Schienen ist nun abgeschlossen, wie auf den Abbildungen rechts zu sehen ist.



Die Schienen stehen senkrecht zum Sparren



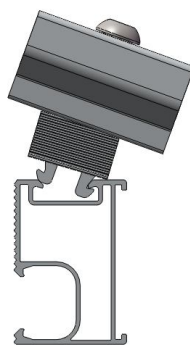
Doppelte Lage (Querschiene)

4.3 Montage von PV-Modulen

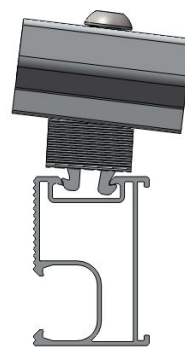
Legen Sie die PV-Module auf die Schienen und befestigen Sie sie mit den Endklemmen und den Zwischenklemmen. Klicken Sie das M-Modul der Klemmen in den oberen Kanal der Schiene, wie auf den Abbildungen rechts dargestellt.

Schritt 1 Legen Sie das erste PV-Modul gemäß Ihrem Plan auf die Schienen, befestigen Sie es mit den Endklemmen und ziehen Sie es dann mit einem Torx-Schlüssel oder einem gleichwertigen Werkzeug leicht an, wie in der rechten Abbildung gezeigt.

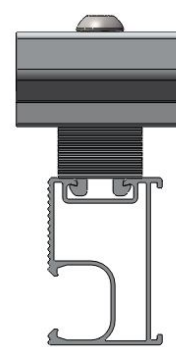
Hinweis: Der Abstand L von der Endklemme zum Ende der Schiene muss größer als 10 mm sein.



schräg lassen



einklicken



nach unten drücken

Schritt 2 Heben Sie das PV-Modul leicht an und schieben Sie die Zwischenklammern und Erdungsklammern in die richtige Position. Die Zähne der Erdungsklemme richten sich automatisch aus, wenn die Zwischenklemme ordnungsgemäß installiert ist, wie auf den Abbildungen rechts dargestellt.

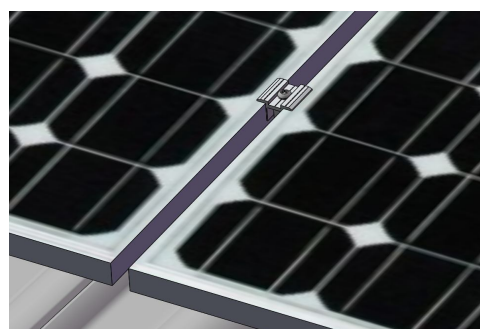
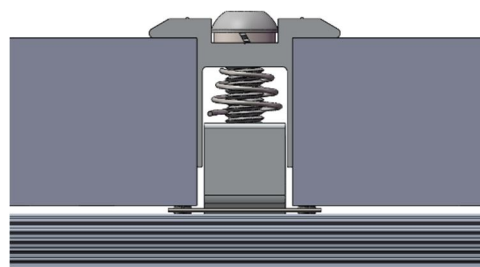
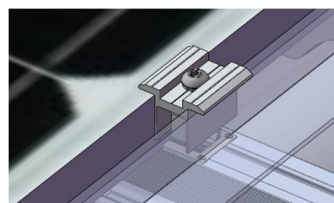
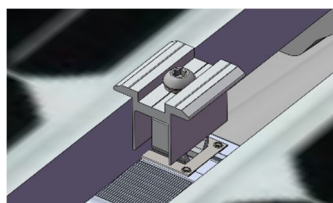
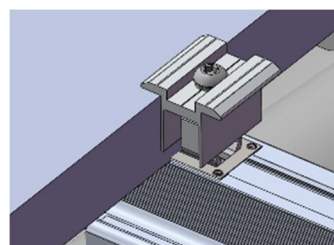
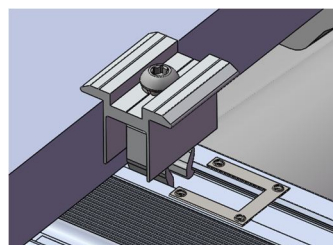
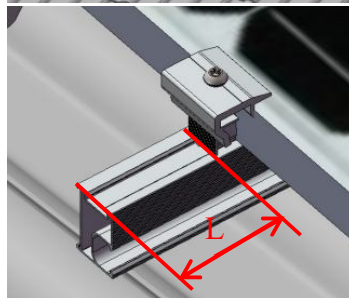
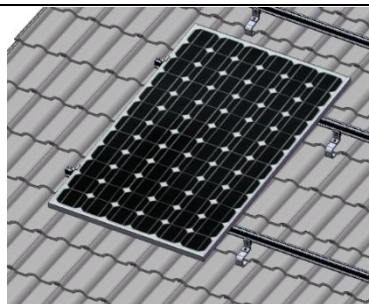
Schritt 3 Setzen Sie das nächste gerahmte PV-Modul locker auf der anderen Seite der Zwischenklemme und der Erdungsklemme ein, wie in der rechten Abbildung gezeigt.

Wichtige Notizen:

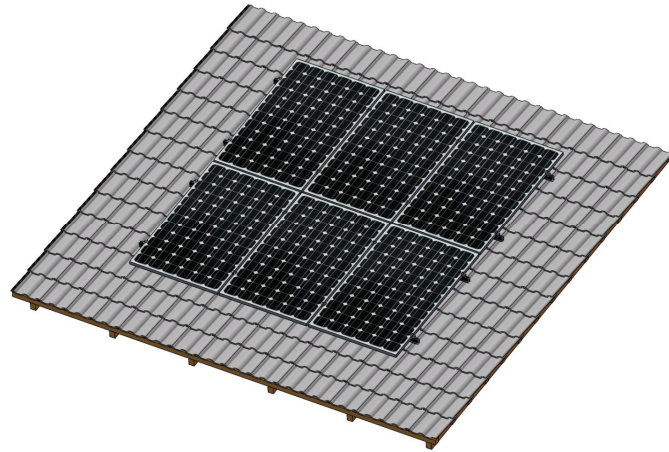
- Für eine ordnungsgemäße Befestigung der Erdungsklemme ist sicherzustellen, dass die Rahmen der PV-Module vollständig gegen die Zwischenschelle und die Erdungsklammer gedrückt werden. Überprüfen Sie mit der Sichtkontrolle, ob die Erdungsklammern richtig positioniert sind.

Erdungsklammern sind **AUSSCHLIEßLICH FÜR DEN EINMALIGEN GEBRAUCH** vorgesehen! Ziehen Sie die Schrauben erst fest an, wenn die Position des PV-Moduls endgültig festgelegt ist. (Ziehen Sie die Schrauben nur leicht an, um die PV-Module vor der Endkontrolle in Position zu halt

Schritt 4 Halten Sie einen vertikalen Abstand von 20 mm und einen



horizontalen Abstand von 20 mm zwischen den beiden benachbarten Reihen von PV-Modulen ein. Sie können zwei Zwischenklemmen verwenden, um zwei PV-Module zu trennen, und diese nach der Installation entfernen, wie in der Abbildung rechts gezeigt.



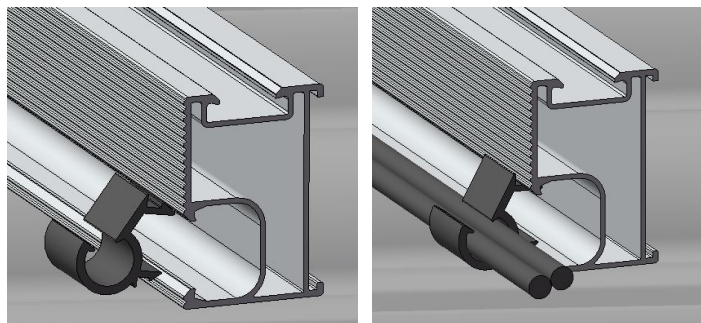
Überprüfen Sie, ob alle PV-Module richtig befestigt sind. Ziehen Sie alle M8 Torx-Schrauben fest an. Das empfohlene Drehmoment beträgt 14Nm.

Die Montage der PV-Module ist nun abgeschlossen (siehe Abbildung rechts).

4.4 Montage von Zubehör

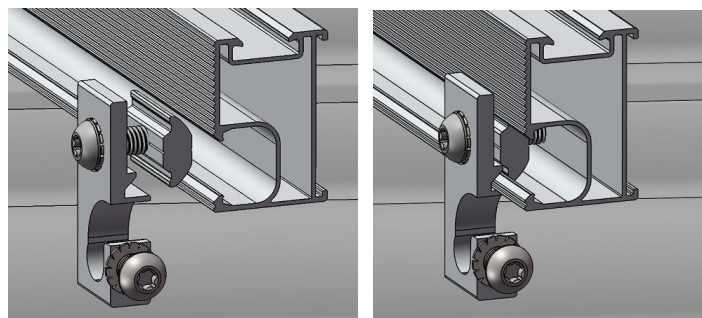
4.4.1

Montage des Kabelclips
Klicken Sie die Kabelklemme in die Schiene. Führen Sie die Kabel in die Löcher der Kabelklemmen ein, wie in den Abbildungen rechts dargestellt.



4.4.2

Montage der Erdungsklemme
Setzen Sie das w Modul in den Seitenkanal der Schiene ein und ziehen Sie die M8 Torx-Schraube mit 14N.m fest an.



Führen Sie das Erdungskabel in den unteren Teil der Erdungsklemme ein und ziehen Sie die M8 Torx-Schraube fest mit 8 N·m an, wie in den Abbildungen rechts dargestellt.

Das Erdungskabel kann auch über einen Kabelschuh an der oberen Schraube der Erdungsklemme mit 14 Nm angeschlossen werden, wie in den rechtsstehenden Abbildungen dargestellt.

Der Kabelschuh sollte zwischen dem Schraubenkopf und der Zahnscheibe angebracht werden.

Hinweis: An allen Ende der Schiene sollte der Erdungsklemme und das Erdungskabel gemäß den Abbildungen rechts montiert werden. Bitte achten Sie darauf, dass alle Schienen gut leitfähig mit dem Erdungskabel verbunden sind.

