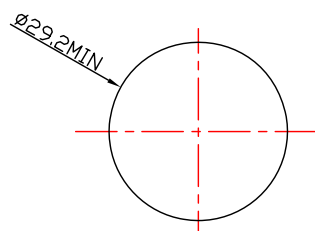
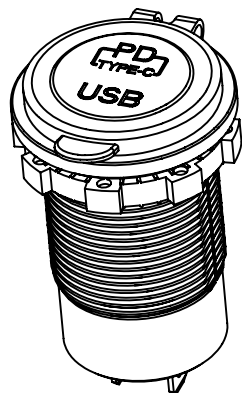
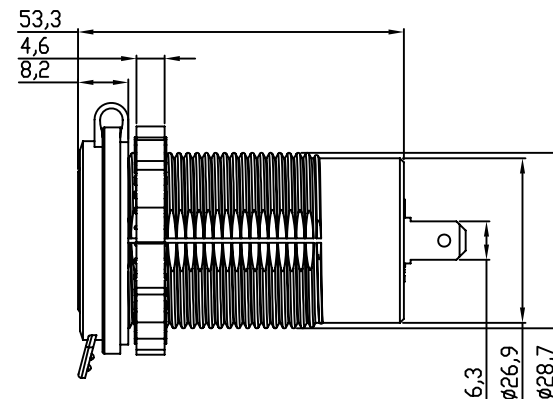
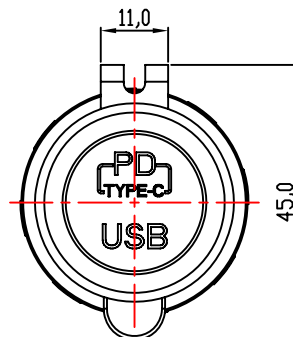
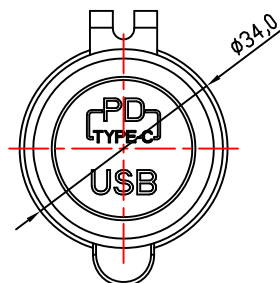
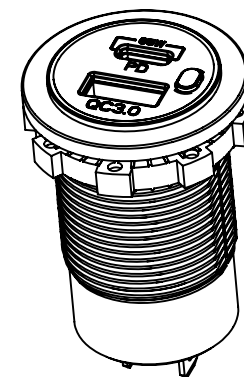
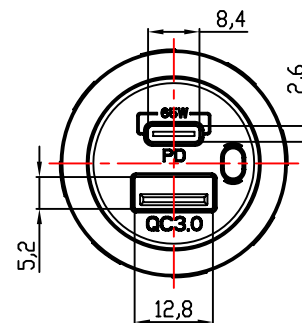
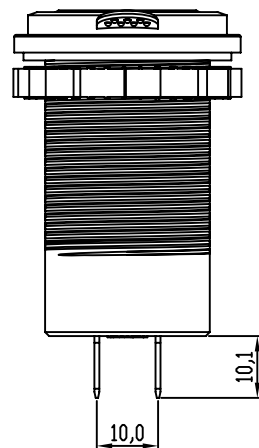


Specification:

1	USB contact resistance	<100mΩ
2	Protective cover opening force	<3000gf
3	USB power	<1000gf
4	USB pull force	<1500gf
5	Salt spray test	8H MIN Nacl 5%
6	Component impact resistance	8Kg. f MIN
7	Temperature range	-25°C <T<85°C MIN
8	enter	12V--24V DC
9	output	TYPE-C: 5V/3A, 9V/3A, 12V3A, 15V/3A, 20V/3.25A USB: 5V/3A, 9V/2A, 12V/1.5A
10	power consumption	83W MAX
11	Voltage limit range	9V-31V



Mounting hole size



单位 Unit	Millimeter	未注尺寸公差 General Tolerance	
比例 Scale	1:1	.X±0.5	ANGLES
制图 Draw	Rover	.XX±0.3	X.° ±5°
设计 Design	aoves	.XXX±0.1	.X° ±3°
****	****	材质 Material	名称 Name
***	*****	重量 Weight	料号 Title
标记 Mark	记事 Corritor	制图日期 Draw date	2023年5月5日
	修改 Revise	批准 Approve	角法 PROJ.
	核准 Approve	日期 Date	第三角法
	//**	审核 Checked	页码 Page
		批准 Approve	版本 REV.
			A0

东莞宇捷电子有限公司
YuJie Electronics Co., Ltd.

名称 Name	DS2077	文件编号	
料号 Title		页码 Page	
角法 PROJ.	第三角法	版本 REV.	A0