

Felicidades por tu nueva **NANO GROU**

En este breve manual, encontrarás información básica.
Te pedimos que para mayor información, consultes:

Cómo armar tu
NANO GROU

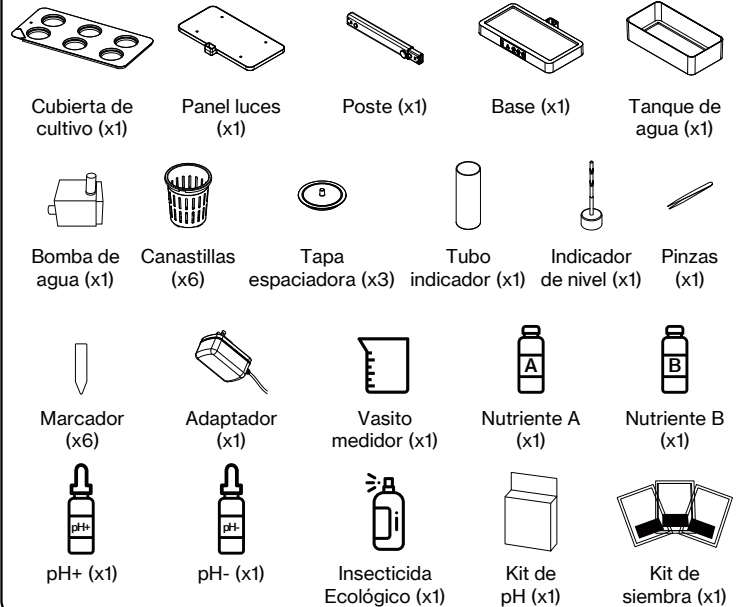


Tips para el manejo
de tu NANO GROU

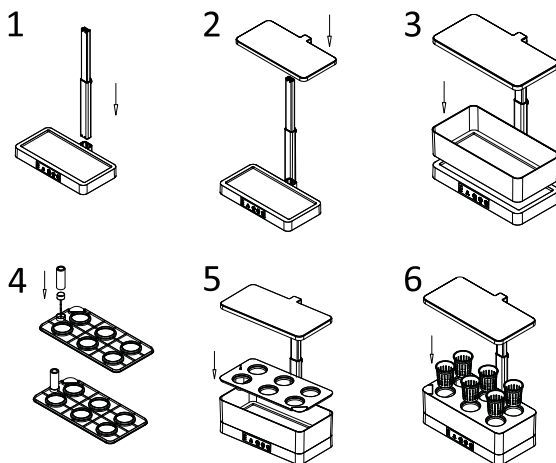


Presume cómo quedó tu NANO GROU.
Utiliza el #MiNuevaNANOGROU
y menciónanos en @grou.tech

CONTENIDO



Te presentamos una breve guía de ensamblado, por favor consulta los tutoriales en los QRs para mayor información



1. **Inserta el poste en la base.** La parte ancha va hacia abajo y el botón hacia afuera.
2. **Inserta el panel de luz en el poste.**
3. **Coloca el tanque negro sobre la base.** La esquina que tiene el indicador rojo, deberá quedar al frente.
4. **Voltea la cubierta de cultivo e inserta el indicador de nivel seguido del tubo indicador.** Pon la mayoría de la cubierta sobre una superficie y presiona el tubo con la palma de la mano.
5. **Coloca la cubierta de cultivo sobre el tanque.**
6. **Inserta las canastillas.**

Tu NANO GROU está lista.

Antes de agregar el agua y los nutrientes, te recomendamos ya tener tus plantas.

Puedes pedir las en www.grou.tech

Una vez que tengas tus GROU PLANTS, deberás agregar agua y nutrientes. Por favor consulta los tutoriales para saber cómo hacerlo.

Consulta <https://grou.tech/pages/tutoriales>

También podrás encontrar información en las etiquetas de GROU FOOD y pHs (aún así, te recomendamos ver los tutoriales).

¿Prefieres documentos escritos?
Consúltalos aquí.



CONSIDERACIONES IMPORTANTES

Mantén el panel de luz entre 2 y 5 cm de distancia a las plantas (**debe estar prendido 16 hrs al día**). Conforme la planta va creciendo, puedes ir subiendo dicho panel, para hacerlo:

1. **Gira la ruedita del poste de luz hacia la izquierda.** Esto lo aflojará
2. **Sostén la parte superior del poste y ajusta a la altura deseada.**
3. **Gira la ruedita del poste de luz hacia la derecha para que la lámpara se quede fija en esa altura.**

No coloques tu NANO GROU pegada a la estufa, además de que se puede sobrecalentar, tus vegetales se salpicarían de aceite.

Este producto está diseñado para utilizarse exclusivamente en interior, si deseas uno para exterior, por favor consulta la página grou.tech

Al cargar o transportar el equipo, por favor hazlo de la base, NO del poste.

