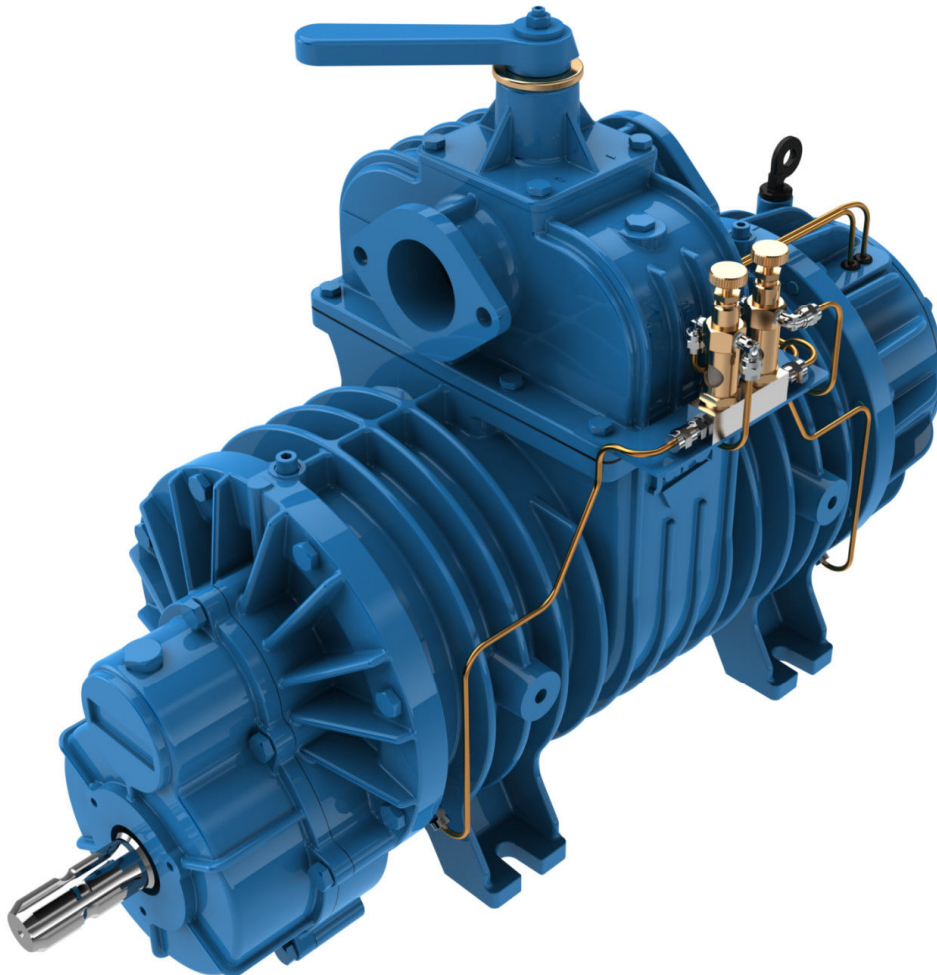


IT

EN

PN



POMPE / PUMPS

**Pompa per vuoto raffreddata
ad aria**

Air cooled vacuum pump

Jurop

COMPANY WITH
QUALITY SYSTEM
CERTIFIED BY DNV GL
= ISO 9001 =

CARATTERISTICHE - CHARACTERISTICS

Pompa per vuoto rotativa a palette scivolanti raffreddata ad aria. Palette in tela di cotone e resina fenolica (Bakelite). - *Sliding vane vacuum pump air cooled. Bakelite vanes.*

Lubrificazione forzata. Solo per PN106 SL lubrificazione automatica con pompa dosatrice volumetrica e serbatoio olio laterale. - *Forced lubrication. Automatic lubrication pump with side mounted oil tank (only for PN106 SL).*

Tubazioni e raccordi in rame. Convogliatori di aspirazione e scarico in alluminio. - *Copper oil piping. Aluminium inlet/outlet conveyors.*

Deviatore vuoto/pressione integrato. - *Built-in vacuum - pressure changeover valve.*

Valvola di non ritorno nel collettore. - *Non-return valve in the manifold.*

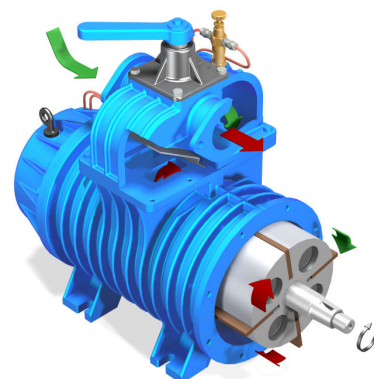
Disponibile in versione flangiata (FL). - *Flanged version available (FL).*

Trasmissione - *Drive system:*

- Diretta con asse liscio - *Direct with smooth shaft.*
- Diretta con asse brocciato (ASAE1 3/8") - *Direct (ASAE1 3/8" shaft).*
- Con moltiplicatore (asse brocciato ASAE1 3/8") - *With gearbox (ASAE1 3/8").*
- Con cinghie: la puleggia deve essere montata sull'albero conico della pompa - *Drive by belts and pulleys: the pulley has to be mounted on the tapered shaft.*

A richiesta le pompe PN possono essere fornite con - *Upon request series PN are supplied with:*

- Palette speciali termoresistenti - *Special heat resistant vanes.*
- Valvola deviatrice tipo "Mixer", a 5 vie - *"Mixer", 5 ways change over valve.*
- Motorizzazione elettrica, idraulica o con motore ausiliario - *Electric, hydraulic or auxiliary engine drive.*



PRESTAZIONI PN D...M - PERFORMANCES PN D...M		PN23	PN33	PN45	PN58	PN84	PN106
Velocità massima PN D - <i>Max speed PN D</i>	rpm	1300	1300	1300	1300	1300	1300
Velocità massima PN M - <i>Max speed PN M</i>	rpm	540	540	540-1000	540-1000	540-1000	540-1000
Portata d'aria a bocca libera - <i>Air flow (free ports)</i>	l/min (m ³ /h)	2600 (156)	3600 (216)	5300 (318)	6500 (390)	9000 (540)	11000 (660)
Portata d'aria a 60% di vuoto - <i>Air flow 60% vacuum rate</i>	l/min (m ³ /h)	2100 (126)	2900 (174)	4500 (270)	5800 (348)	8100 (486)	10000 (600)
Vuoto massimo - <i>Maximum vacuum</i>	%	90	90	92	92	92	92
Pressione max relativa (abs.) - <i>Max operating relative press (abs.)</i>	bar (abs)	0,5 (1,5)	0,5 (1,5)	0,5 (1,5)	0,5 (1,5)	0,5 (1,5)	0,5 (1,5)
Potenza ass. a 0,5 bar rel (1, 5 abs) - <i>Power req. at 0,5 bar rel (1,5 abs)</i>	kW	3,3	4,5	5,8	6,6	11,2	13,6
Consumo olio - <i>Oil consumption</i>	g/h - g/min	65/40	80/45	90/50	90/50	115/65	135/80
Capacità serbatoio olio - <i>Oil tank capacity</i>	l	1,2	1,2	2,3	2,3	2,3	2,3

PRESTAZIONI PN FL - PERFORMANCES PN FL		PN45	PN58	PN84	PN106
Portata d'aria a bocca libera - <i>Air flow (free ports)</i>	l/min (m ³ /h)	5300 (318)	6500 (390)	9000 (540)	11000 (660)
Portata d'aria a 60% di vuoto - <i>Air flow 60% vacuum rate</i>	l/min (m ³ /h)	4500 (270)	5800 (348)	8100 (486)	10000 (600)
Vuoto massimo - <i>Maximum vacuum</i>	%	92	92	92	92
Pressione max rel. (abs.) servizio intermittente - <i>Max rel. pressure (abs.) intermittent duty</i>	bar (abs)	3 (4)	3 (4)	3 (4)	3 (4)
Pressione operativa rel. (abs.) servizio continuo - <i>Max operating rel. pressure (abs.) continuous duty</i>	bar (abs)	1,5 (2,5)	1,5 (2,5)	1,5 (2,5)	1,5 (2,5)
Potenza ass. a 0,5 bar rel (1, 5 abs) - <i>Power req. at 0,5 bar rel (1,5 abs)</i>	kW	5,8	6,6	11,2	13,6
Consumo olio - <i>Oil consumption</i>	g/h - g/min	90/50	90/50	115/65	135/80
Capacità serbatoio olio - <i>Oil tank capacity</i>	l	2,3	2,3	2,3	2,3

CONDIZIONI DI RIFERIMENTO - REFERENCE CONDITIONS

Gas convogliato: aria - *Conveyed gas: air*

Temperatura di riferimento - *Ambient reference temperature: 20°C (68°F)*

Funzionamento in vuoto: scarico libero - *Vacuum condition: atmospheric discharge*

Pressione assoluta di riferimento - *Absolute reference pressure: 1013mbar (14.7psi)*

Funzionamento in aria libera - *Vacuum functioning: free outlet*

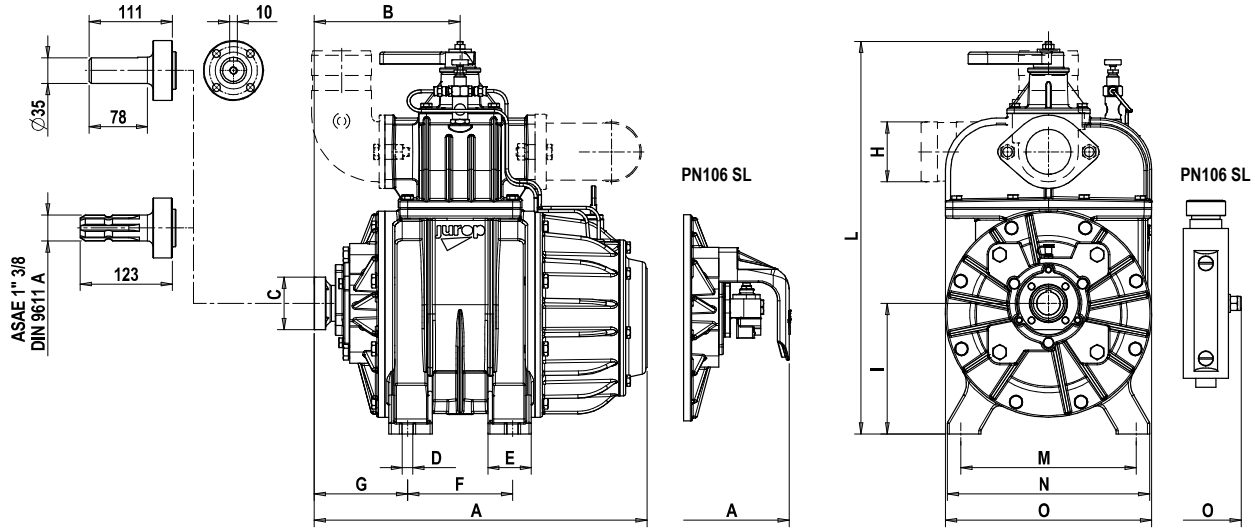
Funzionamento in pressione: aspirazione libera - *Pressure condition: atmospheric suction*

RUMOROSITÀ (*) - SOUND PRESSURE LEVEL (*)		PN23	PN33	PN45	PN58	PN84	PN106
Rumorosità Serie PN- <i>Sound pressure Series PN</i>	dB (A)	77	74	76	77	81	84

(*) Rumorosità al 60% di vuoto a 7 m. Con silenziatore. (*) *Sound level at 60% vac. 7 m. distance. With silencer.*

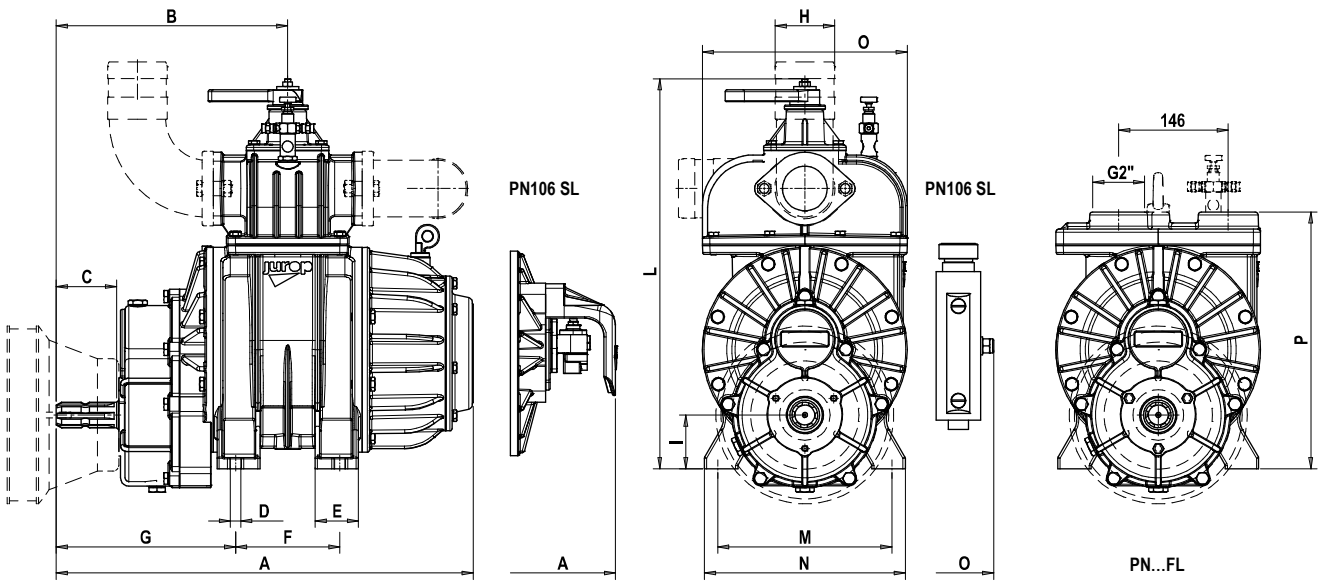
PESO - WEIGHT		PN23	PN33	PN45	PN58	PN84	PN106
PN D	Kg	53	63	90	102	115	143
PN M	Kg	55	65	90	102	115	143
PN FL	Kg	-	-	84	95	108	136

DIMENSIONI E CONFIGURAZIONI PN...D - DIMENSIONS AND ARRANGEMENT PN...D

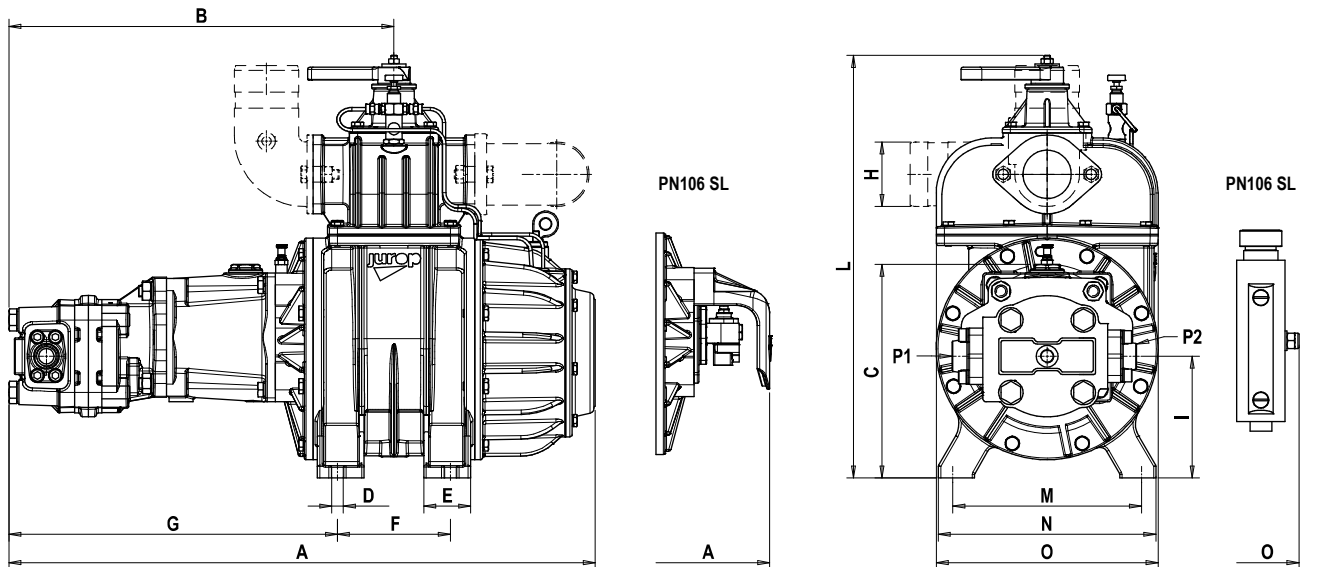


	A	B	C	D	E	F	G	H	I	L	M	N	O
PN 23	466	276	98	16	60	92	226	60	135	408	170	195	215
PN 33	546	306	98	16	60	160	226	60	135	415	170	195	215
PN 45	444	194.5	70	14	58	140	124.5	60/76/80	174	520	234	270	275
PN 58	504	225	70	14	79.5	190	130	60/76/80	167	542.5	234	270	275
PN 84	604	275	70	16	70	190	180	60/76/80	157	504.5	240	270	275
PN 106	694	319.5	70	16	70	290	174.5	60/76/80	169	517	240	285	339
PN 106 SL	685.5	319.5	70	16	70	290	174.5	60/76/80	169	517	240	285	339

DIMENSIONI E CONFIGURAZIONI PN...M / FL - DIMENSIONS AND ARRANGEMENT PN...M / FL



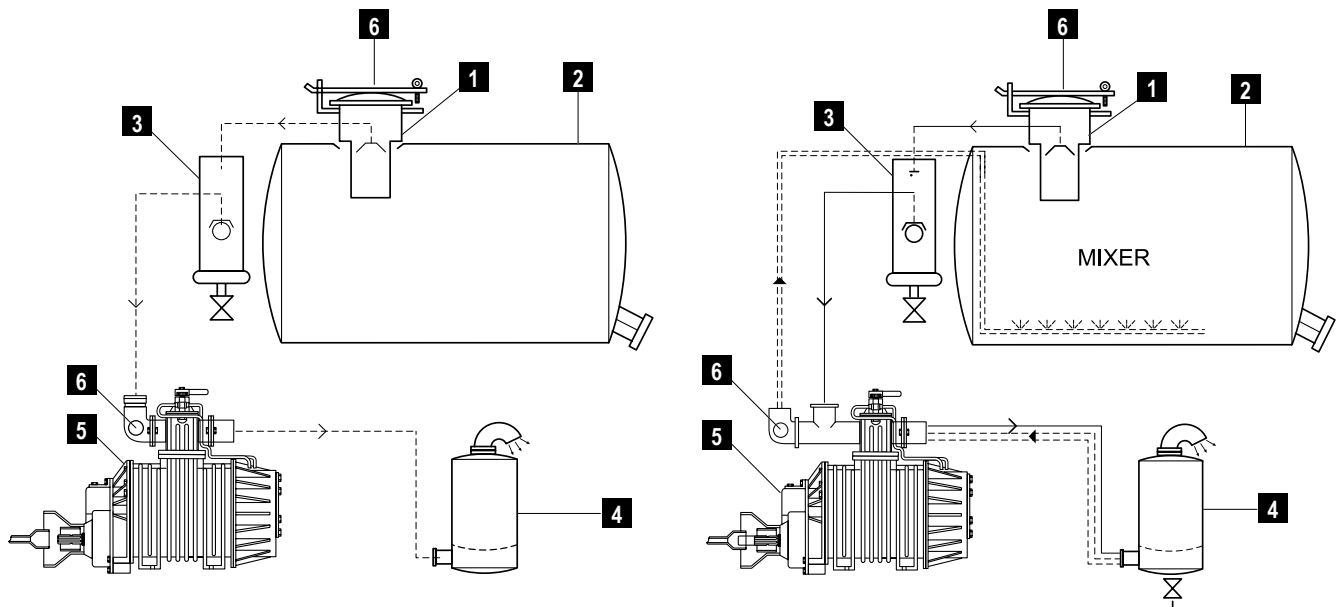
	A	B	C	D	E	F	G	H	I	L	M	N	O	P
PN 23	475	280	87	16	60	92	235	60	58	408	170	195	215	-
PN 33	555	320	87	16	60	160	235	60	58	415	170	195	215	-
PN 45	560.5	311	86.5	14	58	140	241	60/76/80	72	520	234	270	275	345
PN 58	620.5	341	86.5	14	79.5	190	246	60/76/80	65	542.5	234	270	275	352.5
PN 84	720	391	86.5	16	70	190	296	60/76/80	55	520	240	270	275	329.5
PN 106	810.5	436	86.5	16	70	290	291	60/76/80	67	517	240	285	339	342
PN 106 SL	802	436	86.5	16	70	290	291	60/76/80	67	517	240	285	370	342

DIMENSIONI E CONFIGURAZIONI PN...HDR - DIMENSIONS AND ARRANGEMENT PN...HYD


	A	B	C	D	E	F	G	H	I	L	M	N	O	P1	P2
PN 23	548	345	211	14	58.5	90	300	60	148.5	405	160	195	210	½	¾
PN 33	620	381	211	14	64.5	160	301	60	157	420	160	195	210	½	¾
PN 45	727	477.5	265	14	58	140	407.5	60/76/80	151	520	234	270	275	-	-
PN 58	793	513.5	257	14	79.5	190	418.5	60/76/80	143	542.5	234	270	275	1" ¼	1"
PN 84	904	574.5	247	16	70	190	479.5	60/76/80	133	504.5	240	270	275	1" ½	1" ¼
PN 106	976	587	260	16	70	290	457	60/76/80	138	517	240	285	339	-	-
PN 106 SL	970	587	260	16	70	290	457	60/76/80	138	517	240	285	370	-	-

COMPONENTI LINEA VUOTO-PRESSIONE - VACUUM-PRESSURE LINE COMPONENTS

 POMPA PN CON COLLETTORE STANDARD
 PN PUMP WITH STANDARD CONVEYOR

 POMPA PN CON COLLETTORE MIXER
 PN PUMP WITH MIXER CONVEYOR

Componenti linea vuoto-pressione - Vacuum-pressure line components

1	Valvola troppo pieno - Primary flow shutoff valve	4	Silenziatore con trappola olio - Exhaust silencer with oil separator
2	Cisterna - Tank	5	Decompressore PN - Vacuum pump PN
3	Depuratore - Secondary shutoff	6	Valvola di sicurezza - Safety relief valve

 Jurop SpA si riserva il diritto di apportare modifiche senza alcun preavviso - Jurop SpA reserves the right to make changes without notice
 Jurop fornisce su richiesta tutti i componenti necessari. - All components are available upon request.