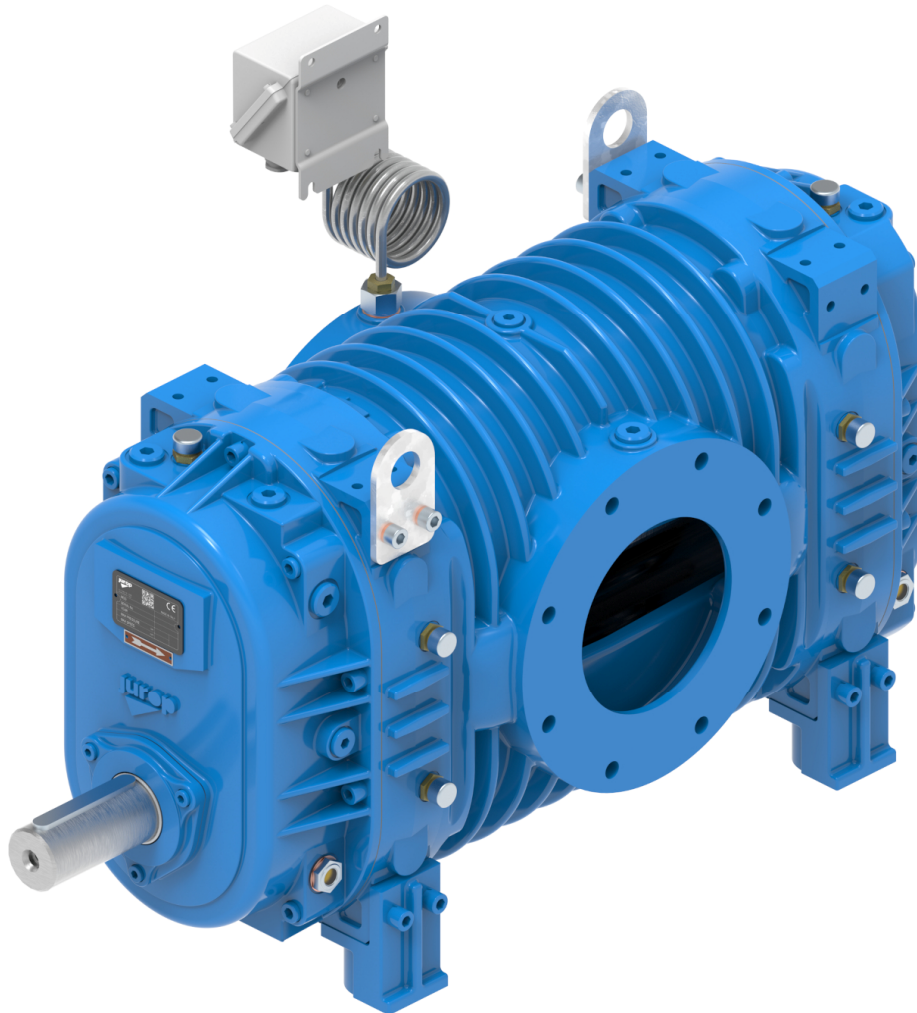
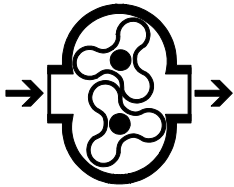


IT

EN

CT



POMPE / PUMPS

Compressori a lobi
PER BASSE PRESSIONI

Tri-lobe compressors
FOR LOW PRESSURE RATES



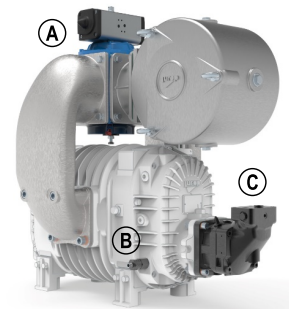
COMPANY WITH
QUALITY SYSTEM
CERTIFIED BY DNV
ISO 9001

COMPANY WITH
ENVIRONMENTAL SYSTEM
CERTIFIED BY DNV
ISO 14001

CARATTERISTICHE - CHARACTERISTICS

Compressore volumetrico con rotori trilobati in rotazione sincronizzata da ingranaggi elicoidali di fase. Livello di rumore ridotto grazie al sistema di adeguamento graduale della pressione allo scarico. Funzionamento senza olio e senza usura. Guarnizioni di lunga durata per alte temperature. - *Tri-lobe rotary volumetric compressor with synchronised phase helical gears. Low noise level due to the exhaust pressure soft adaptation system. Operating without oil and without wear. Long life high temperature seals.*

Disponibili su richiesta: Gruppo di aspirazione con valvola di non ritorno integrata (lato aspirazione), 4-vie manuale o pneumatico, filtro aspirazione (A); sensore di livello olio (B); trasmissione con motore idraulico (C). - *Available on request: Suction group with non-return valve integrated (suction side), manual / pneumatic 4-way valve, suction filter (A); safety oil level switch (B); hydraulic transmission (C).*



PRESTAZIONI - PERFORMANCES

Modello Model	Velocità Speed (rpm)	Vuoto - Vacuum (%)				Pressione - Pressure (bar abs)													
		50		55*		1,0		1,2		1,4		1,6		1,8		2,0		2,1*	
		Q	P	Q	P	Q	P	Q	P	Q	P	Q	P	Q	P	Q	P	Q	P
		m³/h	kW	m³/h	kW	m³/h	kW	m³/h	kW	m³/h	kW	m³/h	kW	m³/h	kW	m³/h	kW	m³/h	kW
CT30	5000	286	5.3	276	5.6	360	1.8	336	3.7	312	5.7	286	7.5	260	9.3	234	12	224	13
	4000	260	4.2	255	4.6	270	1.1	253	2.6	235	4.2	210	5.7	185	7.3	165	8.9	155	9.6
	3000	115	3.0	105	3.3	180	0.6	170	1.6	160	2.7	135	3.9	110	5.1	85	6.4	75	7.0
	2000	54	1.7	-	-	109	0.4	92	1	75	1.6	50	2.4	30	3.1	10	3.9	5.0	4.2
CT50	5000	463	8.1	453	8.8	560	2.6	535	5.2	510	7.8	490	11	463	14	438	17	427	18
	4000	330	6.4	315	7.0	430	1.7	410	3.7	390	5.7	365	8.0	340	10	315	12	300	14
	3000	215	4.3	200	4.7	295	0.9	283	2.4	270	4.0	245	5.6	215	7.3	190	9.0	175	9.8
	2000	100	2.5	90	2.8	170	0.6	160	1.5	150	2.4	125	3.6	100	4.8	75	5.9	60	6.5
CT80	4500	715	13	702	14	850	3	819	7.5	787	12	760	17	734	22	707	26	694	29
	4000	556	11	516	16	750	2	717	6	683	10	656	14	630	18	603	23	590	25
	3000	406	7.9	384	8.6	560	1.5	528	4.3	496	7.1	468	10	440	13	412	16	400	17
	2000	184	5.4	158	5.9	380	1	338	2.7	296	4.5	270	6.4	244	8.3	218	10	205	11
CT105	4500	931	17	924	18	1090	4	1033	9.5	976	15	956	21	937	27	917	33	908	36
	4000	817	14	791	15	980	3	951	8.5	922	14	888	19	853	24	818	30	800	32
	3000	576	10	562	11	720	2	688	5.9	655	9.9	623	14	592	18	560	21	545	23
	2000	277	6.4	254	7.0	490	1	440	3.5	390	6.0	361	8.5	332	11	304	13	290	15
CT130	4500	1130	23	1100	25	1300	5	1165	12.5	1130	20	1110	27	1090	35	1060	42	1050	45
	4000	1030	20	990	22	1115	4	1071	10.5	1022	17	1000	24	972	30	950	37	935	40
	3000	765	14	700	16	990	3	778	7.5	745	12	716	17	690	22	660	26	646	29
	2000	500	9.3	413	11	650	2	510	4.7	460	7.5	433	10	410	14	382	17	370	18
CT180	3300	1526	32	1490	34	1800	6	1710	17	1620	28	1577	38	1526	49	1476	59	1447	65
	2900	1310	28	1282	30	1555	4	1494	13.5	1433	23	1382	33	1310	43	1274	52	1246	57
	2500	1102	23	1073	25	1296	3	1257	11	1217	19	1159	28	1109	35	1066	43	1037	47
	2100	871	18	842	19	1145	2	1080	8.5	1015	15	968	22	922	28	871	36	842	39
CT240	3300	2120	43	2070	46	2470	8	2360	22.5	2250	37	2190	52	2120	67	2050	81	2010	89
	2900	1820	37	1780	40	2160	6	2075	18.5	1990	31	1920	44	1820	58	1770	71	1730	78
	2500	1530	31	1490	33	1800	4	1745	14.5	1690	25	1610	37	1540	47	1480	58	1440	64
	2100	1210	23	1170	25	1590	3	1500	11.5	1410	20	1340	29	1280	38	1210	48	1170	53
CT420	2500	3300	74	3200	77	4150	22	4080	45	4010	68	3920	92	3810	115	3730	138	3670	149
	2200	2820	61	2750	65	3650	19	3585	39	3520	59	3460	79	3350	99	3230	119	3160	128
	1900	2420	48	2300	53	3200	12	3100	29	3000	46	2850	63	2790	80	2670	98	2570	105
	1600	1900	41	2250	44	2700	7	2610	21.5	2520	36	2410	51	2270	67	2120	82	2050	88
CT600	2500	5390	116	5130	124	6400	42	6145	72	5890	102	5690	132	5500	163	5300	193	5200	207
	2200	4600	98	4410	115	5750	29	5475	57	5200	85	4920	113	4680	142	4410	169	4190	183
	1900	3950	82	3700	89	4820	19	4640	44	4460	69	4220	95	4000	120	3790	145	3670	158
	1600	3100	68	2980	72	4000	12	3850	34	3700	56	3540	78	3390	100	3220	123	3180	133

CONDIZIONI DI RIFERIMENTO – REFERENCE CONDITIONS

Gas convogliato: aria - <i>Conveyed gas: air</i>	Funzionamento in vuoto: scarico atmosferico - <i>Vacuum condition: atmospheric discharge</i>
Temperatura di riferimento - <i>Ambient reference temperature: 20°C (68°F)</i>	Funzionamento in pressione: aspirazione atmosferica - <i>Pressure condition: atmospheric suction</i>
Pressione assoluta di riferimento - <i>Absolute reference pressure: 1013mbar (14.7psi)</i>	(*): Condizioni escluse dal servizio continuo. - <i>(*): conditions not foreseen for continuous duty.</i>
I dati riportati in tabella si riferiscono al solo compressore, e sono soggetti ad una tolleranza pari a +/- 5%. - <i>Actual performance may vary of 5% and are referred to the only compressor.</i>	

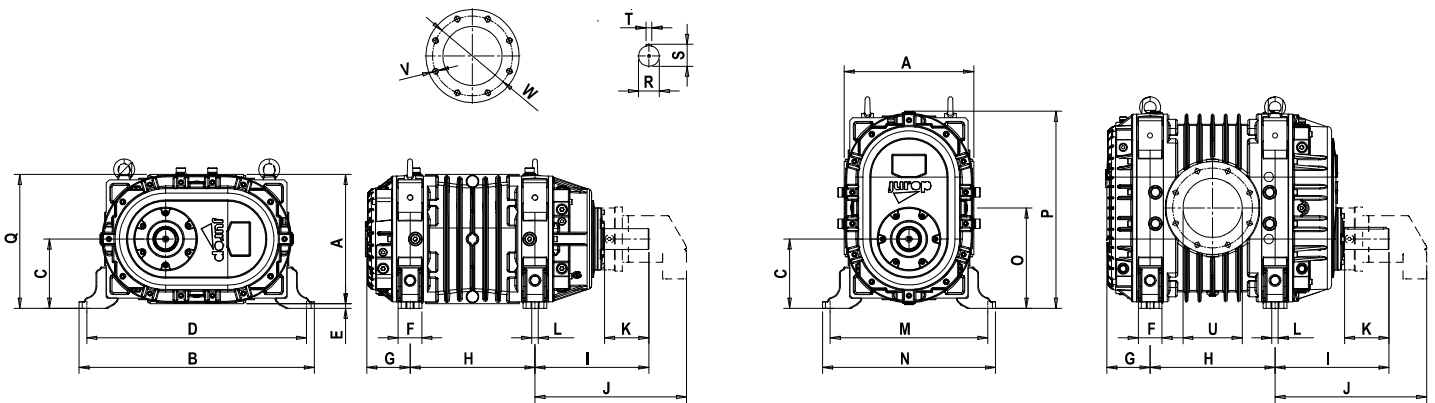
PRESSIONE SONORA - SOUND PRESSURE	CT30	CT50	CT80	CT105	CT130	CT180	CT240	CT420	CT600
Pressione sonora del solo compressore (senza trasmissione, silenziatori a 2 bar abs., rpm max a 7m in campo libero). Sound pressure of the compressor only (without drive transmission, mufflers at 2 bar abs, max rpm at 7m in free field).	68 dB(A)	69 dB(A)	68 dB(A)	69 dB(A)	70 dB(A)	71 dB(A)	72 dB(A)	77 dB(A)	79 dB(A)

DIMENSIONI E CONFIGURAZIONI - DIMENSIONS AND ARRANGEMENT

STANDARD

SU RICHIESTA - UPON REQUEST

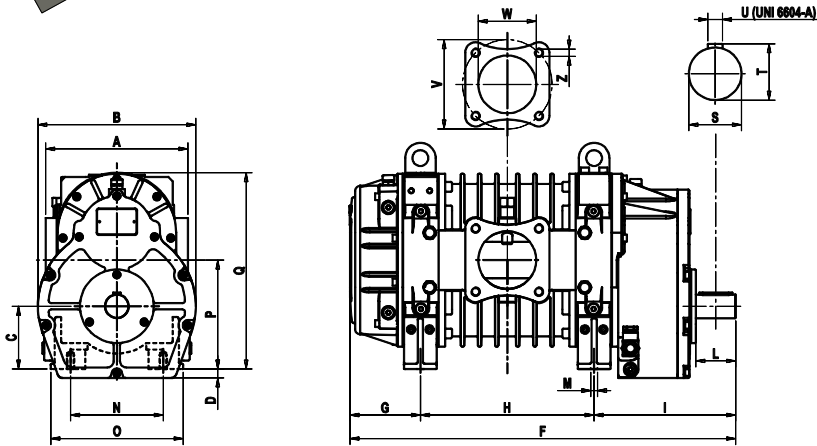
SX	Rotazione sinistra - Counter clockwise rotation	V	Bocche verticali - Vertical ports	A	Albero in alto - Upper shaft
DX	Rotazione destra - Clockwise rotation	D	Albero a destra - Right hand shaft	B	Albero in basso - Lower shaft
O	Bocche orizzontali - Horizontal ports	S	Albero a sinistra - Left hand shaft		



	A	B	C	D	E	F	G	H	I	J	K	L
CT 30	210	283	125	229	20	58	113	179	129	354,5	50	M12
CT 50	210	283	125	229	20	58	113	239	129	286,5 *	50	M12
CT 80	250	356	155	280	30	62	135	228	154	421	70	M14
CT 105	250	356	155	280	30	62	135	278	154	421	70	M14
CT 130	270	356	155	280	20	62	135	328	154	421	70	M14
CT 180	312	410	167	335	11	62	108	350	241	379 **	86	M14
CT 240	304	411	167	371	12	62	108	460	261	395 **	106	M14
CT 420	438	794	234	742	15	80	146	422	385	512,5 **	150	M20
CT 600	462	794	234	742	3	80	146	630	385	828	150	M20

	M	N	O	P	Q	R	S	T	U	V	W	
CT 30	154	208	162	297	222	25 g6 -0.007 -0.020	27	8	∅ 55	4xM12	110	DN50 PN6 UNI EN 1092-1
CT 50	154	208	162	297	222	25 g6 -0.007 -0.020	27	8	∅ 70	4xM12	130	DN65 PN6 UNI EN 1092-1
CT 80	176	252	207	373	280	38 g6 -0.009 -0.025	41	10	∅ 85	4xM16	150	DN80 PN6 UNI EN 1092-1
CT 105	176	252	207	373	280	38 g6 -0.010 -0.029	41	10	∅ 110	4xM16	170	DN100 PN6 UNI EN 1092-1
CT 130	176	252	207	373	290	38 g6 -0.009 -0.025	41	10	∅ 110	4xM16	170	DN100 PN6 UNI EN 1092-1
CT 180	200	276	234	436	323	50 g6 -0.009 -0.025	53.5	14	∅ 122	4xM16	180	DN100 PN10 UNI EN 1092-1
CT 240	200	276	234	436	319	50 g6 -0.009 -0.025	53.5	14	∅ 155	8xM16	240	DN150 PN10 UNI EN 1092-1
CT 420	532	584	339	666	453	70 g6 -0.010 -0.029	74.5	20	∅ 200	8xM20	270	DN175 PN10 UNI EN 1092-1
CT 600	532	584	339	666	536	70 g6 -0.010 -0.029	74.5	20	∅ 250	8xM20	350	DN200 PN10 UNI EN 1092-1

* Con motore idraulico 8.3 cc/rev - Hydraulic motor 8.3 cc/rev | ** Trasmissione idraulica compatta - Compact hydraulic drive



CT 80-105-130 M (con moltiplicatore di giri avente rapporto 3:1) è disponibile solamente nelle configurazioni: CT DX-O-B e CT SX-O-B. - CT 80-105-130M (with gearbox 3:1) are available only in the following arrangements CT DX-O-B e CT SX-O-B.

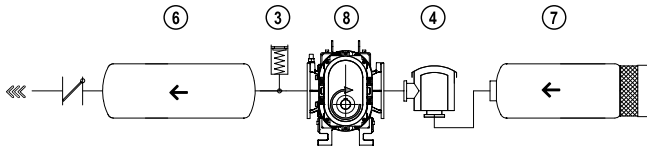
	A	B	C	D	F	G	H	I	L	M	N
CT 80 Molt.	250	300	119	17	630	135	228	267	72	M14	176
CT 105 Molt.	250	300	119	17	680	135	278	267	72	M14	176
CT 130 Molt.	270	300	119	17	730	135	328	267	72	M14	176

	O	P	Q	S	T	U	V	W	Z	
CT 80 Molt.	252	207	373	45 g6 -0.009 -0.025	48.5	14	150	DN80 PN6 UNI EN 1092-1	85	4 x M16
CT 105 Molt.	252	207	373	45 g6 -0.009 -0.025	48.5	14	170	DN100 PN6 UNI EN 1092-1	110	4 x M16
CT 130 Molt.	252	207	373	45 g6 -0.009 -0.025	48.5	14	170	DN100 PN6 UNI EN 1092-1	110	4 x M16

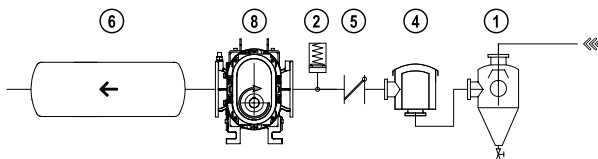
PESO - WEIGHT	CT30	CT50	CT80	CT105	CT130	CT180	CT240	CT420	CT600
Trasmissione diretta - Direct drive system	45 kg	55 kg	106 kg	118 kg	132 kg	190 kg	300 kg	617 kg	755 kg
Versione HDR - HYD version	70,5 kg	80,5 kg	133 kg	145 kg	159 kg	225 kg	336 kg	685 kg	823 kg
Moltiplicatore - Multiplier	-	-	156 kg	168 kg	182 kg	-	-	-	-

INSTALLAZIONE ED ACCESSORI – INSTALLATION AND ACCESSORIES

Funzionamento in pressione - Pressure operation



Funzionamento in vuoto - Vacuum operation



COMPONENTI LINEA VUOTO - VACUUM LINE COMPONENTS

1	Depuratore a galleggiante - Secondary shutoff
2	Valvola rompi vuoto - Vacuum relief valve
3	Valvola max pressione - Overpressure valve
4	Filtro aspirazione - Suction filter (Standard, ADR/ATEX)
5	Valvola di non ritorno - Non return valve
6	Silenziatore di scarico - Exhaust muffler
7	Silenziatore di iniezione - Suction muffler
8	Termostato di sicurezza (optional) - Safety thermostat (optional)

ALIMENTAZIONE MOTORE HDR - HDR MOTOR

	Cilindrata Displacement	Press. Continua Max. ² Max continuous pressure	Press. max linea drenaggio Max pressure draining line	Fluido Fluid	Classe di Filtrazione Filtration class	Viscosità Ottimale Optimum viscosity	Viscosità Max Max viscosity	T° olio Max ⁵ T° oil max
CT 30	6 cc/rev	350 bar	2,5 bar	HLP	20/18/13 (ISO 4406)	15-30 cSt	1000 cSt	90 °C
CT 50	8.3 cc/rev ¹	250 bar	3	HLP	4	12-100 cSt	750 cSt	80 °C
CT 50	9.8 cc/rev	350 bar	2,5 bar	HLP	20/18/13 (ISO 4406)	15-30 cSt	1000 cSt	90 °C
CT 80-105-130	19.6 cc/rev	350 bar	1,5 bar	HLP	20/18/13 (ISO 4406)	15-30 cSt	1000 cSt	90 °C
CT 180	40 cc/rev	410 bar	1 bar	HLP	20/18/13 (ISO 4406)	15-30 cSt	1000 cSt	80 °C
CT 240	60 cc/rev	420 bar	1.5 bar	HLP	20/18/13 (ISO 4406)	15-30 cSt	1000 cSt	90 °C
CT 420	90 cc/rev	350 bar	1 bar	HLP	20/18/13 (ISO 4406)	15-30 cSt	1000 cSt	80 °C
CT 600	125 cc/rev	410 bar	2,5 bar	HLP	20/18/13 (ISO 4406)	15-30 cSt	1000 cSt	90 °C

¹ Il motore non permette le massime prestazioni. Velocità e pressione consentite sono inferiori ai limiti operativi (Velocità MAX 3500 rpm). – The motor can not operate at maximum performance. Speed and pressure are lower than operational limits (maximum speed 3500 rpm). | ² Motore in servizio continuo. Con CT operante entro i limiti operativi previsti, la pressione di lavoro reale risulta sempre inferiore. – Continuous duty. When CT runs within set operational limits, actual working pressure is always lower. | ³ Motore privo di drenaggio. Limite alla pressione su scarico: 2,5 bar. – Motor without draining line. Maximum pressure on draining line : 2,5 bar. | ⁴ Grado filtrazione dipendente dalla pressione di lavoro. Δp > 200 bar: 19/17/14 - ISO 4406 / Δp < 200 bar: 21/19/16 - ISO 4406 – Filtration degree depends from working pressure. Δp > 200 bar: 19/17/14 - ISO 4406 / Δp < 200 bar: 21/19/16 - ISO 4406. | ⁵ In riferimento alla temperatura dell'olio presente nel circuito principale. – Temperature of oil in the main circuit.