

**SWIFT**  
**CARBON**

CATÁLOGO 2021/2022

# RACEVOX<sup>SSL</sup> FACTORY

R\$67.990,00

7.4 KGS TAM. M. SEM PEDAIS. O PESO PODE VARIAR EM ATÉ 3%.  
TAMANHOS 49 / 51.5 / 54

A Racevox Factory é a nossa bike all rounder top de linha com freios a disco - uma nova categoria de bikes muito versátil, aerodinâmica e capaz de evoluir muito em qualquer terreno, mesmo de montanha. É uma bicicleta de estrada moderna, com linhas marcantes e aerodinâmicas, com os melhores equipamentos disponíveis no mercado. Para deixar um visual limpo, possui o novo sistema ACR de cabeamento 100% interno feito pela FSA. Quadro aero sem deixar de lado o conforto para pedais de longa distância, graças a tecnologia flex stays, que proporciona alta absorção de impactos e vibrações indesejadas.

Quadro: SWIFT CARBON MITSUBISHI M40; TAPERED; CANOTE SEMI-INTEGRADO; CABEAMENTO 100% INTERNO ACR SYSTEM; FLAT MOUNT BRAKE; EIXO E-THRU 12x142MM

Garfo: SWIFT CARBON 1.1/8 1.1/5

Caixa de direção: FSA ACR SYSTEM

Guidão: SENTEC AERO RS1 ULTIMATE CARBON 400MM (TAMANHO 49") 420MM (TAMANHOS 51.5" / 54" / 56.5")

Fita de Guidão: SENTEC

Selim: FIZIK ALIANTE VERSUS

Trocador Esquerdo: SRAM RED ETAP AXS

Trocador Direito: SRAM RED ETAP AXS

Freio Dianteiro: SRAM RED

Freio traseiro: SRAM RED

Disco Dianteiro: SRAM CLX 160MM

Disco Traseiro: SRAM CLX 140MM

Câmbio dianteiro: SRAM RED ETAP AXS

Câmbio traseiro: SRAM RED ETAP AXS

Movimento Central: SRAM DUB PF30 ROAD 68

Pedivela: SRAM RED 50X37D 170 MM (TAMANHO 49") 172,5 MM (TAMANHOS 51.5" / 54")

Corrente: SRAM RED AXS D1 12S

Cassete: SRAM RED ASX XG1290 10X28

Roda Dianteira: DT SWISS SPLINE DISC 1400 CARBON 47MM TLR

Roda Traseira: DT SWISS SPLINE DISC 1400 CARBON 47MM TLR

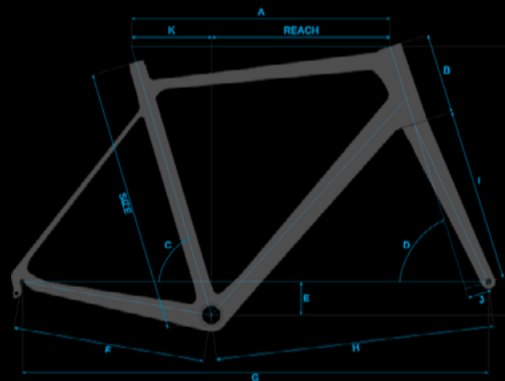
Pneu: MICHELIN POWER ROAD 700X25C

Câmara de Ar: MICHELIN ULTRALIGHT

Mesa: FSA ACR 31.8X100MM (TAMANHOS 49" / 51.5") 110MM (TAMANHOS 54" / 56.5") -6°

CANOTE DE SELIM: SWIFT CARBON SEMI INTEGRADO

BLOCAGEM DE SELIM INTEGRADA



Quadro	49[S]	51.5[M]	54[L]	56[XL]
Tamanho	490	515	540	565
Altura do Selim (mm)	66-70	69-73	73-78	77-81
Stack (mm)	503	526	549	572
Reach (mm)	376	382	388	394
<b>A</b> Top tube length (mm)	520	537	553	570
<b>B</b> Head tube length (mm)	110	130	145	160
<b>C</b> Seat tube angle (°)	74	73,7	73,3	72,9
<b>D</b> Head tube angle (°)	71	71,3	72,6	72,9
<b>E</b> BB Drop (mm)	70	70	70	70
<b>F</b> Chain stay length (mm)	408	410	410	410
<b>G</b> Wheel base (mm)	980	993	998	999
<b>H</b> Front center (mm)	582	593	598	598
<b>I</b> Fork length (mm)	370	370	370	370
<b>J</b> Fork offset (mm)	43	43	43	43
<b>K</b> Seat back (mm)	134	145	155	166

## GARANTIA

5 Anos para o quadro. 1 ano contra defeitos de pintura/verniz ou adesivos.  
Demais componentes de acordo com o fabricante.

## MAKING SWIFT

[Clique aqui](#) e confira em nosso YouTube os detalhes da sua bicicleta.

## MANUAL DA BICICLETA

[Clique aqui](#) e baixe o manual da sua bicicleta.



# HYPERVOX<sup>SSL</sup> FACTORY

R\$54.990,00

7.7 KGS TAM. M. SEM PEDAIS, O PESO PODE VARIAR EM ATÉ 3%.  
TAMANHOS 49 / 51.5 / 54

Uma bike de alto desempenho no ciclismo de estrada, com freios a disco! O quadro desenvolvido pela Swift Carbon, com todo seu Know-how em fibra de carbono, oferece todas as características de uma bike aero, oferecendo o máximo de performance. Projetada para ser rápida, rígida, eficiente no plano mas também capaz de subir muito bem, graças ao baixo peso do quadro. Acompanhando a tendência mundial, a Hypervox disc chama a atenção pela sua tecnologia e formatos dos tubos e canote aerodinâmico, tornando-se o modelo ideal para quem busca performance e alta velocidade. O quadro é ainda mais rígido, no padrão de 142mm, com sistema de blocagem E-Thru de 12mm: sistema inteligente de eixo com haste retrátil integrada para abertura e fechamento também utilizada no garfo.

Quadro: SWIFT CARBON TORAY T800/900; TEXTREME FIBER; TAPERED; CABEAMENTO INTERNO; FLAT MOUNT BRAKE; EIXO E-THRU 12x142MM

Garfo: SWIFT CARBON 1.1/8 1.1/5

Caixa de direção: FSA ORBIT C40

Guidão: SENTEC AERO RS1 ULTIMATE CARBON 400MM (TAMANHO 49") 420MM (TAMANHOS 51.5" / 54")

Fita de Guidão: SENTEC

Selim: FIZIK ARIONE VERSUS EVO R5

Trocador Esquerdo: SHIMANO DURA-ACE ST R9120

Trocador Direito: SHIMANO DURA-ACE ST R9120

Freio Dianteiro: SHIMANO DURA-ACE BR R9170

Freio traseiro: SHIMANO DURA-ACE BR R9170

Disco Dianteiro: SHIMANO RT900 160MM

Disco Traseiro: SHIMANO RT900 140MM

Câmbio dianteiro: SHIMANO DURA-ACE FD R9100

Câmbio traseiro: SHIMANO DURA-ACE RD R9100

Movimento Central: FSA BB PF6000

Pedivela: SHIMANO DURA-ACE FC R9100 52x36 170 MM (TAMANHO 49") 172,5 MM (TAMANHOS 51.5" / 54")

Corrente: SHIMANO CN HG601

Cassete: SHIMANO ULTEGRA CS R8000 11x28

Roda Dianteira: DT SWISS SPLINE DISC 1400 CARBON 47MM TLR

Roda Traseira: DT SWISS SPLINE DISC 1400 CARBON 47MM TLR

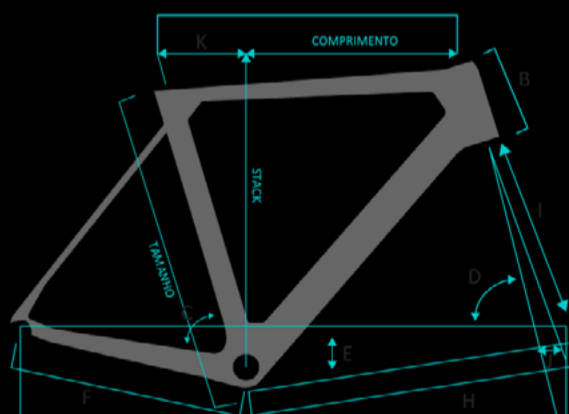
Pneu: SCHWALBE G-ONE CLASSIC SKIN 700x25C

Câmara de Ar: CHAOYANG

Mesa: SENTEC RS1 110MM (TAMANHO 49" / 51.5") 120MM (TAMANHOS 54" / 56.5") -8°

CANOTE DE SELIM: SWIFT CARBON AERO

BLOCAGEM DE SELIM INTEGRADA



Quadro	49[S]	51.5[M]	54[L]	56[XL]
Tamanho	490	515	540	565
Stack (mm)	503	526	549	572
Reach (mm)	376	382	388	394
<b>A</b> Top tube length (mm)	521	537	553	570
<b>B</b> Head tube length (mm)	107	130	147	193
<b>C</b> Seat tube angle (°)	74,1	73,7	73,3	72,9
<b>D</b> Head tube angle (°)	71	71,3	72,6	72,9
<b>E</b> BB Drop (mm)	70	70	70	70
<b>F</b> Chain stay length (mm)	408	410	410	412
<b>G</b> Wheel base (mm)	980	993	997	999
<b>H</b> Front center (mm)	582	593	587	598
<b>I</b> Fork length (mm)	368	368	368	368
<b>J</b> Fork offset (mm)	50	50	43	43
<b>K</b> Seat back (mm)	134	145	155	116

## GARANTIA

5 Anos para o quadro, 1 ano contra defeitos de pintura/verniz ou adesivos.  
Demais componentes de acordo com o fabricante.

## MAKING SWIFT

[Clique aqui](#) e confira em nosso YouTube os detalhes da sua bicicleta.

## MANUAL DA BICICLETA

[Clique aqui](#) e baixe o manual da sua bicicleta.



# RACEVOX<sup>SSL</sup> DISC

R\$44.990,00

7.9 KGS TAM. M. SEM PEDAIS. O PESO PODE VARIAR EM ATÉ 3%.  
TAMANHOS 49 / 51.5 / 54 / 56.5  
BRANCO -AZUL / AZUL CLARO -AZUL ESCURO

A Racevox Disc é a nossa bike all rounder top de linha com freios a disco - uma nova categoria de bikes muito versátil, aerodinâmica e capaz de evoluir muito em qualquer terreno, mesmo de montanha. É uma bicicleta de estrada moderna, com linhas marcantes e aerodinâmicas, com os melhores equipamentos disponíveis no mercado. Para deixar um visual limpo, possui o novo sistema ACR de cabeamento 100% interno feito pela FSA. Quadro aero sem deixar de lado o conforto para pedais de longa distância, graças a tecnologia flex stays, que proporciona alta absorção de impactos e vibrações indesejadas.

Quadro: SWIFT CARBON MITSUBISHI M40; TAPERED; CANOTE SEMI-INTEGRADO; CABEAMENTO 100% INTERNO ACR SYSTEM; FLAT MOUNT BRAKE; EIXO E-THRU 12x142MM

Garfo: SWIFT CARBON 1.1/8 1.1/5

Caixa de direção: FSA ACR SYSTEM

Guidão: SENTEC AERO RS1 ULTIMATE 400MM (TAMANHO 49") 420MM (TAMANHOS 51.5" / 54" / 56.5")

Fita de Guidão: SENTEC

Selim: FIZIK ALIANTE VERSUS

Trocador Esquerdo: SHIMANO ULTEGRA ST R8070 D12

Trocador Direito: SHIMANO ULTEGRA ST R8070 D12

Freio Dianteiro: SHIMANO ULTEGRA BR R8070

Freio traseiro: SHIMANO ULTEGRA BR R8070

Disco Dianteiro: SHIMANO RT900 160MM

Disco Traseiro: SHIMANO RT900 140MM

Câmbio dianteiro: SHIMANO ULTEGRA FD R8050 D12

Câmbio traseiro: SHIMANO ULTEGRA RD R8050 D12

Movimento Central: FSA 200-3202

Pedivela: SHIMANO ULTEGRA FC R8000 52X36 170 MM (TAMANHO 49") 172,5 MM (TAMANHOS 51.5" / 54" / 56.5")

Corrente: SHIMANO CN HG601

Cassete: SHIMANO ULTEGRA CS R8000 11x30

Roda Dianteira: SENTEC CARBON DISC 42MM / RAIOS SAPIM CX-RAY / CUBOS SENTEC DISC SL TLR

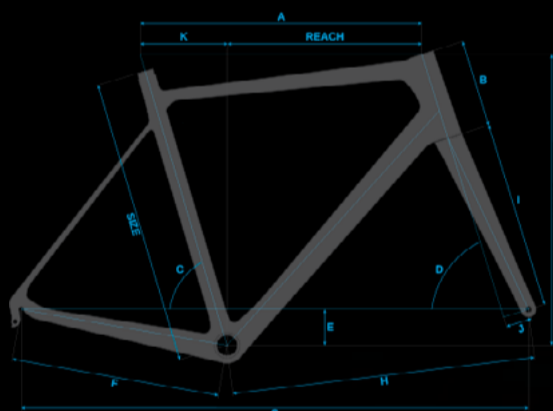
Roda Traseira: SENTEC CARBON DISC 42MM / RAIOS SAPIM CX-RAY / CUBOS SENTEC DISC SL TLR

Pneu: MICHELIN POWER ROAD 700X25C

Câmara de Ar: MICHELIN ULTRALIGHT

Mesa: FSA ACR 31.8X100MM (TAMANHOS 49"/51.5") 110MM (TAMANHOS 54"/56.5") -6°

CANOTE DE SELIM: SWIFT CARBON SEMI-INTEGRADO  
BLOCAGEM DE SELIM INTEGRADA



Quadro	49 S	51.5 M	54 L	56 XL
Tamanho	490	515	540	565
Altura do Selim (mm)	66-70	69-73	73-78	77-81
Stack (mm)	503	526	549	572
Reach (mm)	376	382	388	394
<b>A</b> Top tube length (mm)	520	537	553	570
<b>B</b> Head tube length (mm)	110	130	145	160
<b>C</b> Seat tube angle (°)	74	73,7	73,3	72,9
<b>D</b> Head tube angle (°)	71	71,3	72,6	72,9
<b>E</b> BB Drop (mm)	70	70	70	70
<b>F</b> Chain stay length (mm)	408	410	410	410
<b>G</b> Wheel base (mm)	980	993	998	999
<b>H</b> Front center (mm)	582	593	598	598
<b>I</b> Fork length (mm)	370	370	370	370
<b>J</b> Fork offset (mm)	43	43	43	43
<b>K</b> Seat back (mm)	134	145	155	166

## GARANTIA

5 Anos para o quadro. 1 ano contra defeitos de pintura/verniz ou adesivos.  
Demais componentes de acordo com o fabricante.

## MAKING SWIFT

Clique aqui e confira em nosso YouTube os detalhes da sua bicicleta.

## MANUAL DA BICICLETA

Clique aqui e baixe o manual da sua bicicleta.



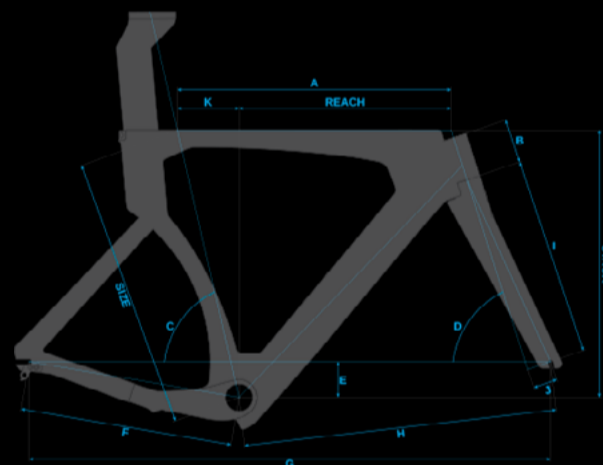
# NEUROGEN MK2

R\$39.990,00

8,5 KGS TAM. M, SEM PEDAIS. O PESO PODE VARIAR EM ATÉ 3%.  
TAMANHOS 51.5 / 52.7 / 53.7  
PRETO-AZUL / PRETO-CINZA

A NEUROGEN MK2 foi projetada para provas de contrarrelógio e Triathlon. A MK2 é nossa bicicleta mais rápida e aerodinâmica. A Neurogen foi testada no túnel de vento para ajustar todas as especificações afim de diminuir o arrasto aerodinâmico. Os dados colhidos no túnel de vento mostram que este modelo é extremamente rápido, considerando o conjunto bike/ciclista. Com o cockpit ajustável, você pode regular a posição para aero ou mais confortável, de acordo com o uso e distância. Trata-se de uma bicicleta leve em comparação com outras bikes de TT existentes no mercado. Possui rodas de carbono perfil aero de 60mm na frente e 80mm atrás para ajudar no desempenho aerodinâmico.

Quadro: SWIFT SPECIAL TT CARBON TORAY T700/T900; CABEAMENTO INTERNO  
Garfo: SWIFT CARBON 1.1/8 1.1/5  
Caixa de direção: FSA ORBIT  
Guidão: SWIFT CARBON INTEGRADO  
Fita de Guidão: SENTEC  
Selim: FIZIK MÍSTICA  
Trocador Esquerdo: SHIMANO SW-R761 / ST-R8060 DI2  
Trocador Direito: SHIMANO SW-R761 / ST-R8060 DI2  
Freio Dianteiro: SHIMANO ULTEGRA BR R8010-F  
Freio traseiro: SHIMANO ULTEGRA BR R8010-R  
Câmbio dianteiro: SHIMANO ULTEGRA FD 8050 DI2  
Câmbio traseiro: SHIMANO ULTEGRA RD 8050 DI2  
Movimento Central: FSA BB-PF6000  
Pedivela: SHIMANO ULTEGRA FC R8000 52X36 172.5MM  
Corrente: SHIMANO CN HG601  
Cassete: SHIMANO ULTEGRA CS R8000 11X28  
Roda Dianteira: SENTEC CARBON AERO 60MM TLR  
Roda Traseira: SENTEC CARBON AERO 80MM TLR  
Pneu: SCHWALBE ONE RACE GUARD 700X25C  
Câmara de Ar: MICHELIN AIR STOP 80MM  
Mesa: SWIFT CARBON INTEGRADO  
CANOTE DE SELIM: CARBON AERO  
BLOCAGEM DE SELIM INTEGRADA



Quadro	51,4[S]	52,7[M]	53[L]
Tamanho	514	527	530
Altura do Selim (mm)	70-75	72-77	76-80
Stack (mm)	500	515	525
Reach (mm)	400	420	440
<b>A</b> Top tube lenght (mm)	516	534	552
<b>B</b> Head tube lenght (mm)	96	111	120
<b>C</b> Seat tube angle (°)	77	78	78
<b>D</b> Head tube angle (°)	72	72	73
<b>E</b> BB Drop (mm)	70	70	70
<b>F</b> Chain stay length (mm)	400	400	400
<b>G</b> Wheel base (mm)	979	1001	1021
<b>H</b> Front center (mm)	689	611	632
<b>I</b> Fork length (mm)	370	370	370
<b>J</b> Fork offset (mm)	43	43	43
<b>K</b> Seat back (mm)	116	114	112
Trail (mm)	64,3	62,4	60,6

## GARANTIA

5 Anos para o quadro. 1 ano contra defeitos de pintura/verniz ou adesivos.  
Demais componentes de acordo com o fabricante.

## MAKING SWIFT

Clique aqui e confira em nosso YouTube os detalhes da sua bicicleta.

## MANUAL DA BICICLETA

Clique aqui e baixe o manual da sua bicicleta.



# ULTRAVOX<sub>EVO</sub>

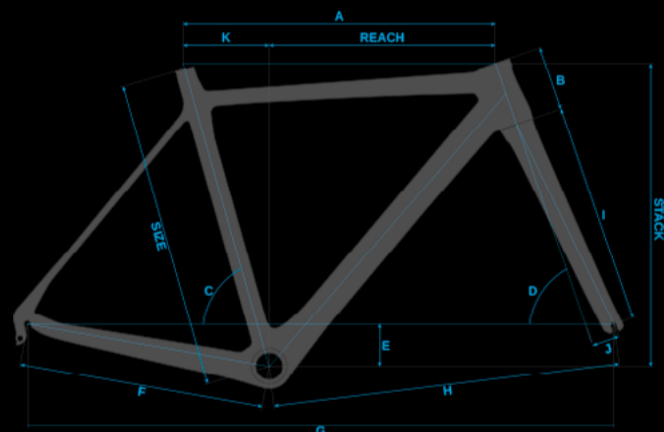
R\$37.990,00

8,1 KGS TAM. M, SEM PEDAIS. O PESO PODE VARIAR EM ATÉ 3%.  
TAMANHOS 49 / 51.5 / 54 / 56.5



A Ultravox SSL DISC Evo (Swift Super Light) é uma bicicleta emblemática da Swift Carbon, e está fazendo sucesso no pelotão profissional europeu. Leve, precisa, rápida e muito rígida, ela foi projetada para entregar uma grande performance, um dos principais requisitos da Swift Carbon. Acima de tudo, esta é uma bicicleta que tem o seu próprio DNA, sendo especialmente adequada para todas as condições.

Quadro: SWIFT CARBON TORAY T700/900; TEXTREME FIBER; TAPERED; CABEAMENTO INTERNO; FLAT MOUNT BRAKE; EIXO E-THRU 12x142MM  
Garfo: SWIFT CARBON 1.1/8 1.1/5  
Caixa de direção: FSA ORBIT C40  
Guidão: SENTEC RS1 TEAM 400MM (TAMANHO 49") 420MM (TAMANHOS 51.5" / 54" / 56.5")  
Fita de Guidão: SENTEC  
Selim: FIZIK ARGO VENTO R5  
Trocador Esquerdo: SHIMANO ULTEGRA ST R8070 DI2  
Trocador Direito: SHIMANO ULTEGRA ST R8070 DI2  
Freio Dianteiro: SHIMANO ULTEGRA BR R8070  
Freio traseiro: SHIMANO ULTEGRA BR R8070  
Câmbio dianteiro: SHIMANO ULTEGRA FD-R8050 DI2  
Câmbio traseiro: SHIMANO ULTEGRA RD R8050 DI2  
Movimento Central: FSA PF30 73MM REDUTOR 24MM  
Pedivela: SHIMANO ULTEGRA FC R8000 52X36 170 MM (TAMANHO 49") 172,5 MM (TAMANHOS 51.5" / 54" / 56.5")  
Corrente: SHIMANO CN HG601  
Cassete: SHIMANO 105 CS R7000 11X28  
Roda Dianteira: SENTEC DISC CARBON 42MM TLR  
Roda Traseira: SENTEC DISC CARBON 42MM TLR  
Pneu: MICHELIN POWER ROAD 700X25C  
Câmara de Ar: MICHELIN ULTRALIGHT  
Mesa: SENTEC RS1 31.8X100MM (TAMANHO 49" / 51.5") 110MM (TAMANHOS 54" / 56.5")  
CANOTE DE SELIM: SENTEC RS1 TEAM 27.2X350MM  
BLOCAGEM DE SELIM SENTEC



Quadro	49 S	51,5 M	54 L	56 XL
Tamanho	490	515	540	565
Altura do Selim (mm)	66-70	69-73	73-78	77-81
Stack (mm)	503	526	549	572
Reach (mm)	376	382	388	394
<b>A</b> Top tube lenght (mm)	521	537	553	570
<b>B</b> Head tube lenght (mm)	107	130	147	170
<b>C</b> Seat tube angle (°)	74,1	73,7	73,3	72,9
<b>D</b> Head tube angle (°)	71	71,3	72,6	72,9
<b>E</b> BB Drop (mm)	70	70	70	70
<b>F</b> Chain stay length (mm)	408	410	410	412
<b>G</b> Wheel base (mm)	980	993	997	999
<b>H</b> Front center (mm)	582	593	587	598
<b>I</b> Fork length (mm)	368	368	368	368
<b>J</b> Fork offset (mm)	50	50	43	43
<b>K</b> Seat back (mm)	134	145	155	166
Trail (mm)	63,2	61,3	60,5	58,7

## GARANTIA

5 Anos para o quadro. 1 ano contra defeitos de pintura/verniz ou adesivos.  
Demais componentes de acordo com o fabricante.

## MAKING SWIFT

[Clique aqui](#) e confira em nosso YouTube os detalhes da sua bicicleta.

## MANUAL DA BICICLETA

[Clique aqui](#) e baixe o manual da sua bicicleta.



# HYPERVOX<sup>DISC</sup>

R\$31.990,00

8,3 KGS TAM. M. SEM PEDAIS. O PESO PODE VARIAR EM ATÉ 3%.  
TAMANHOS 49 / 51.5 / 54 / 56.5  
VERDE-PRETO / BRANCO-PRETO



Uma bike de alto desempenho no ciclismo de estrada, com freios a disco! O quadro desenvolvido pela Swift Carbon, com todo seu Know-how em fibra de carbono, oferece todas as características de uma bike aero, oferecendo o máximo de performance. Projetada para ser rápida, rígida, eficiente no plano mas também capaz de subir muito bem, graças ao baixo peso do quadro. Acompanhando a tendência mundial, a Hypervox Disc chama a atenção pela sua tecnologia e formatos dos tubos e canote aerodinâmico, tornando-se o modelo ideal para quem busca performance e alta velocidade. O quadro é ainda mais rígido, no padrão de 142mm, com sistema de blocagem E-Thru de 12mm. Sistema inteligente de eixo com haste retrátil integrada para abertura e fechamento, também utilizado no garfo.

Quadro: SWIFT CARBON TORAY T700/900; TEXTREME FIBER; TAPERED; CABEAMENTO INTERNO; FLAT MOUNT BRAKE; EIXO E-THRU 12x142MM

Garfo: SWIFT CARBON 1.1/8 1.1/5

Caixa de direção: FSA ORBIT C40

Guidão: SENTEC 400MM (TAMANHO 49") 420MM (TAMANHOS 51.5" / 54" / 56.5")

Fita de Guidão: SENTEC

Selim: FIZIK ARIONE VERSUS EVO R5

Trocador Esquerdo: SHIMANO ULTEGRA ST R8020

Trocador Direito: SHIMANO ULTEGRA ST R8020

Freio Dianteiro: SHIMANO ULTEGRA BR R8070

Freio traseiro: SHIMANO ULTEGRA BR R8070

Disco Dianteiro: SHIMANO RT900 160MM

Disco Traseiro: SHIMANO RT900 140MM

Câmbio dianteiro: SHIMANO ULTEGRA FD R8000

Câmbio traseiro: SHIMANO ULTEGRA RD R8000

Movimento Central: FSA BB PF6000

Pedivela: SHIMANO ULTEGRA FC R8000 52X36 170 MM (TAMANHO 49") 172,5 MM (TAMANHOS 51.5" / 54" / 56.5")

Corrente: SHIMANO CN HG601

Cassete: SHIMANO ULTEGRA CS R8000 11X28

Roda Dianteira: SENTEC AERO 60MM FULL CARBONO/ RAIOS SAPIM CX-RAY TLR

Roda Traseira: SENTEC AERO 60MM FULL CARBONO/ RAIOS SAPIM CX-RAY TLR

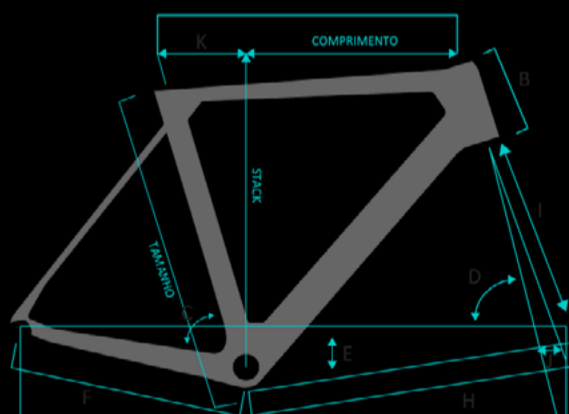
Pneu: SCHWALBE RACEGUARD 700x25C

Câmara de Ar: CHAOYANG

Mesa: SENTEC RS1 31.8X110MM (TAMANHO 49" / 51.5") 120MM (TAMANHOS 54" / 56.5") -8°

CANOTE DE SELIM: SWIFT CARBON

BLOCAGEM DE SELIM INTEGRADA



Quadro	49 S	51.5 M	54 L	56 XL
Tamanho	490	515	540	565
Stack (mm)	503	526	549	572
Reach (mm)	376	382	388	394
A Top tube lenght (mm)	521	537	553	570
B Head tube lenght (mm)	107	130	147	193
C Seat tube angle (°)	74,1	73,7	73,3	72,9
D Head tube angle (°)	71	71,3	72,6	72,9
E BB Drop (mm)	70	70	70	70
F Chain stay length (mm)	408	410	410	412
G Wheel base (mm)	980	993	997	999
H Front center (mm)	582	593	587	598
I Fork length (mm)	368	368	368	368
J Fork offset (mm)	50	50	43	43
K Seat back (mm)	134	145	155	116

## GARANTIA

5 Anos para o quadro. 1 ano contra defeitos de pintura/verniz ou adesivos.  
Demais componentes de acordo com o fabricante.

## MAKING SWIFT

[Clique aqui](#) e confira em nosso YouTube os detalhes da sua bicicleta.

## MANUAL DA BICICLETA

[Clique aqui](#) e baixe o manual da sua bicicleta.



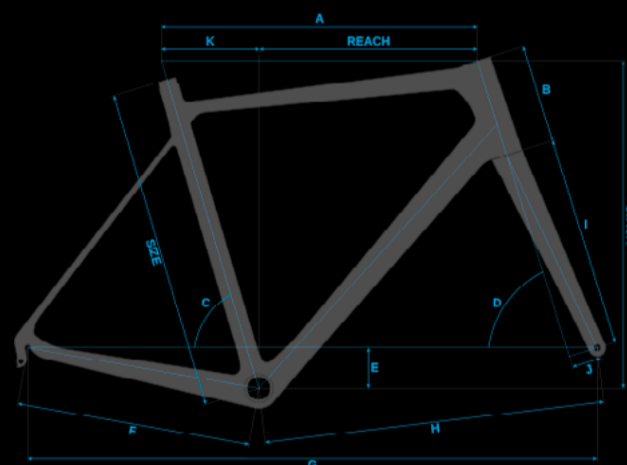
# RACEVOX<sup>SSL</sup> COMP

R\$25.990,00

7.6 KGS TAM. M. SEM PEDAIS. O PESO PODE VARIAR EM ATÉ 3%.  
TAMANHOS 49 / 51.5 / 54 / 56.5  
BRANCO -AZUL / AZUL CLARO -AZUL ESCURO

A Racevox Caliper é a nossa bike all rounder com freios caliper - uma nova categoria de bikes muito versátil, aerodinâmica e capaz de evoluir muito em qualquer terreno, mesmo de montanha. É uma bicicleta de estrada moderna, com linhas marcantes e aerodinâmicas, com os melhores equipamentos disponíveis no mercado. Para deixar um visual limpo, possui o novo sistema ACR de cabeamento 100% interno feito pela FSA. Quadro aero sem deixar de lado o conforto para pedais de longa distância, graças a tecnologia flex stays, que proporciona alta absorção de impactos e vibrações indesejadas.

Quadro: SWIFT CARBON MITSUBISHI M40; TAPERED; CANOTE SEMI-INTEGRADO;  
CABEAMENTO 100% INTERNO ACR SYSTEM  
Garfo: SWIFT CARBON 1.1/8 1.1/5  
Caixa de direção: FSA ACR SYSTEM  
Guidão: SENTEC AERO RS1 ULTIMATE 400MM (TAMANHO 49")  
420MM (TAMANHOS 51.5" / 54" / 56.5")  
Fita de Guidão: SENTEC  
Selim: FIZIK ALIANTE VERSUS  
Trocador Esquerdo: SHIMANO ULTEGRA ST R8000  
Trocador Direito: SHIMANO ULTEGRA ST R8000  
Freio Dianteiro: SHIMANO ULTEGRA BR R8010-F  
Freio traseiro: SHIMANO ULTEGRA BR R8010-R  
Câmbio dianteiro: SHIMANO ULTEGRA FD R8000  
Câmbio traseiro: SHIMANO ULTEGRA RD R8000  
Movimento Central: SHIMANO BB8000  
Pedivela: SHIMANO ULTEGRA FC R8000 52X36 170 MM (TAMANHO 49")  
172,5 MM (TAMANHOS 51.5" / 54" / 56.5")  
Corrente: SHIMANO CN HG601  
Cassete: SHIMANO ULTEGRA CS R8000 11X28  
Roda Dianteira: SENTEC FULL CARBON 37MM / RAIOS SAPIM CX RAY /  
CUBOS SENTEC SL TLR  
Roda Traseira: SENTEC FULL CARBON 37MM / RAIOS SAPIM CX RAY /  
CUBOS SENTEC SL TLR  
Pneu: SCHWALBE RACEGUARD 700x25C  
Câmara de Ar: CHAOYANG  
Mesa: FSA ACR 31.8X100MM (TAMANHOS 49" / 51.5")  
110MM (TAMANHOS 54" / 56.5") -6°  
CANOTE DE SELIM: SWIFT CARBON SEMI-INTEGRADO  
BLOCAGEM DE SELIM INTEGRADA



Quadro	49 S	51.5 M	54 L	56 XL
Tamanho	490	515	540	565
Altura do Selim (mm)	66-70	69-73	73-78	77-81
Stack (mm)	503	526	549	572
Reach (mm)	376	382	388	394
A Top tube length (mm)	520	537	553	570
B Head tube length (mm)	110	130	145	160
C Seat tube angle (°)	74	73,7	73,3	72,9
D Head tube angle (°)	71	71,3	72,6	72,9
E BB Drop (mm)	70	70	70	70
F Chain stay length (mm)	408	410	410	410
G Wheel base (mm)	980	993	998	999
H Front center (mm)	582	593	598	598
I Fork length (mm)	370	370	370	370
J Fork offset (mm)	43	43	43	43
K Seat back (mm)	134	145	155	166

## GARANTIA

5 Anos para o quadro. 1 ano contra defeitos de pintura/verniz ou adesivos.  
Demais componentes de acordo com o fabricante.

## MAKING SWIFT

[Clique aqui](#) e confira em nosso YouTube os detalhes da sua bicicleta.

## MANUAL DA BICICLETA

[Clique aqui](#) e baixe o manual da sua bicicleta.



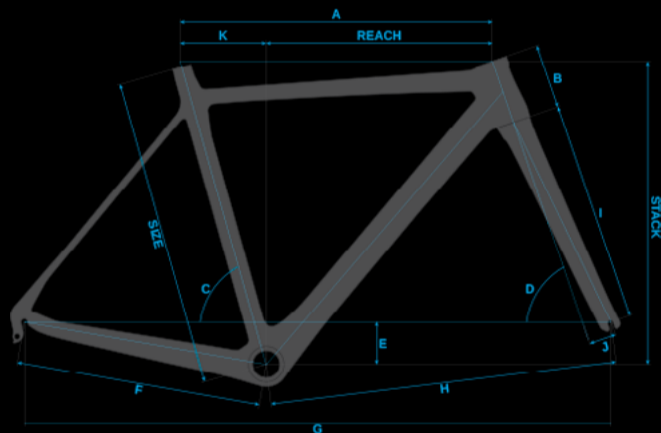
# ULTRAVOX<sup>DISC</sup>

R\$21.990,00

8,5 KGS TAM. M. SEM PEDAIS. O PESO PODE VARIAR EM ATÉ 3%.  
TAMANHOS 49 / 51.5 / 54 / 56.5  
CINZA-BRANCO / BRANCO-AQUA

A Ultravox SSL DISC Comp (Swift Super Light) é uma bicicleta emblemática da Swift Carbon, e está fazendo sucesso no pelotão profissional europeu. Leve, precisa, rápida e muito rígida, ela foi projetada para entregar uma grande performance, um dos principais requisitos da Swift Carbon. Acima de tudo, esta é uma bicicleta que tem o seu próprio DNA, sendo especialmente adequada para todas as condições.

Quadro: SWIFT CARBON TORAY T700/900; TEXTREME FIBER; TAPERED; CABEAMENTO INTERNO; FLAT MOUNT BRAKE; EIXO E-THRU 12x142MM  
Garfo: SWIFT CARBON 1.1/8 1.1/5  
Caixa de direção: FSA ORBIT C40  
Guidão: SENTEC RS1 TEAM 400MM (TAMANHO 49") 420MM (TAMANHOS 51.5" / 54" / 56.5")  
Fita de Guidão: SENTEC  
Selim: SELLE ROYAL ASPHALT  
Trocador Esquerdo: SHIMANO 105 ST R7020  
Trocador Direito: SHIMANO 105 ST R7020  
Freio Dianteiro: SHIMANO 105 BR R7070  
Freio traseiro: SHIMANO 105 BR R7070  
Disco Dianteiro: SHIMANO RT800 160MM  
Disco Traseiro: SHIMANO RT800 140MM  
Câmbio dianteiro: SHIMANO 105 FD R7000  
Câmbio traseiro: SHIMANO 105 RD R7000  
Movimento Central: SHIMANO BB105  
Pedivela: SHIMANO 105 FC R7000 50X34 170 MM (TAMANHO 49") 172,5 MM (TAMANHOS 51.5" / 54" / 56.5")  
Corrente: SHIMANO CN HG601  
Cassete: SHIMANO 105 CS R7000 11X28  
Roda Dianteira: DT SWISS SPLINE P1800 DISC 32MM TLR  
Roda Traseira: DT SWISS SPLINE P1800 DISC 32MM TLR  
Pneu: SCHWALBE DURANO 700X25C  
Câmara de Ar: CHAOYANG  
Mesa: SENTEC RS1 31.8X100MM (TAMANHO 49" / 51.5") 120MM (TAMANHOS 54" / 56.5") -5°  
CANOTE DE SELIM: SENTEC RS1 TEAM 27.2X350MM  
BLOCAGEM DE SELIM SENTEC



Quadro	49 S	51,5 M	54 L	56 XL
Tamanho	490	515	540	565
Altura do Selim (mm)	66-70	69-73	73-78	77-81
Stack (mm)	503	526	549	572
Reach (mm)	376	382	388	394
<b>A</b> Top tube length (mm)	521	537	553	570
<b>B</b> Head tube length (mm)	107	130	147	170
<b>C</b> Seat tube angle (°)	74,1	73,7	73,3	72,9
<b>D</b> Head tube angle (°)	71	71,3	72,6	72,9
<b>E</b> BB Drop (mm)	70	70	70	70
<b>F</b> Chain stay length (mm)	408	410	410	412
<b>G</b> Wheel base (mm)	980	993	997	999
<b>H</b> Front center (mm)	582	593	587	598
<b>I</b> Fork length (mm)	368	368	368	368
<b>J</b> Fork offset (mm)	50	50	43	43
<b>K</b> Seat back (mm)	134	145	155	166
Trail (mm)	63,2	61,3	60,5	58,7

## GARANTIA

5 Anos para o quadro. 1 ano contra defeitos de pintura/verniz ou adesivos.  
Demais componentes de acordo com o fabricante.

## MAKING SWIFT

[Clique aqui](#) e confira em nosso YouTube os detalhes da sua bicicleta.

## MANUAL DA BICICLETA

[Clique aqui](#) e baixe o manual da sua bicicleta.

**HYPERVOX<sup>SSL</sup>**  
COMP

**R\$18.990,00**

7,8 KGS TAM. M, SEM PEDAIS. O PESO PODE VARIAR EM ATÉ 3%.  
TAMANHOS 49 / 51.5 / 54 / 56.5  
VERDE-PRETO / BRANCO-PRETO

Uma bike de alto desempenho no ciclismo de estrada, com freios caliper tradicionais! O quadro desenvolvido pela Swift Carbon, com todo seu Know-how em fibra de carbono, oferece todas características de uma bike aero, oferecendo o máximo de performance. Projetada para ser rápida, rígida, eficiente no plano mas também capaz de subir muito bem, graças ao baixo peso do quadro. Acompanhando a tendência mundial, a Hypervox chama a atenção pela sua tecnologia e formatos dos tubos e canote semi-integrado, tornando-se o modelo ideal para quem busca de performance e alta velocidade.

Quadro: SWIFT CARBON TORAY T700/900; TEXTREME FIBER; TAPERED; CABEAMENTO INTERNO; FLAT MOUNT BRAKE; EIXO E-THRU 12x142MM

Garfo: SWIFT CARBON 1.1/8 1.1/5

Caixa de direção: FSA ORBIT C40

Guidão: SENTEC 400MM (TAMANHO 49") 420MM (TAMANHOS 51.5" / 54" / 56.5")

Fita de Guidão: SENTEC

Selim: FIZIK ARIONE VERSUS EVO R5

Trocador Esquerdo: SHIMANO 105 ST R7000

Trocador Direito: SHIMANO 105 ST R7000

Freio Dianteiro: SHIMANO 105 BR R7000

Freio traseiro: SHIMANO 105 BR R7000

Câmbio dianteiro: SHIMANO 105 FD R7000

Câmbio traseiro: SHIMANO 105 RD R7000

Movimento Central: FSA BB PF6000

Pedivela: SHIMANO 105 FC 52x36 170 MM (TAMANHO 49") 172,5 MM (TAMANHOS 51.5" / 54" / 56.5")

Corrente: SHIMANO CN HG601

Cassete: SHIMANO 105 CS R7000 11X28

Roda Dianteira: SENTEC AERO 50MM FULL CARBONO ; RAIOS SAPIM CX-RAY TLR

Roda Traseira: SENTEC AERO 50MM FULL CARBONO; RAIOS SAPIM CX-RAY TLR

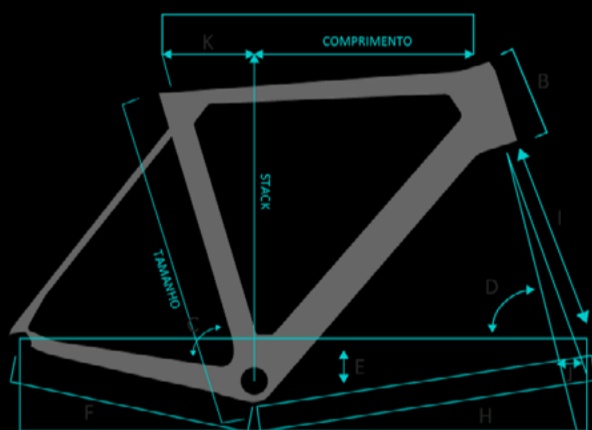
Pneu: SCHWALBE DURANO 700x25C

Câmara de Ar: CHAOYANG

Mesa: SENTEC RS1 31.8X110MM (TAMANHO 49" / 51.5") 120MM (TAMANHOS 54" / 56.5") -8°

CANOTE DE SELIM: SWIFT CARBON AERO

BLOCAGEM DE SELIM INTEGRADA



Quadro	49[S]	51,5[M]	54[L]	56[XL]
Tamanho	490	515	540	565
Stack (mm)	503	526	549	572
Reach (mm)	376	382	388	394
<b>A</b> Top tube length (mm)	521	537	553	570
<b>B</b> Head tube length (mm)	107	130	147	193
<b>C</b> Seat tube angle (°)	74,1	73,7	73,3	72,9
<b>D</b> Head tube angle (°)	71	71,3	72,6	72,9
<b>E</b> BB Drop (mm)	70	70	70	70
<b>F</b> Chain stay length (mm)	408	410	410	412
<b>G</b> Wheel base (mm)	980	993	997	999
<b>H</b> Front center (mm)	582	593	587	598
<b>I</b> Fork length (mm)	368	368	368	368
<b>J</b> Fork offset (mm)	50	50	43	43
<b>K</b> Seat back (mm)	134	145	155	116

**GARANTIA**

5 Anos para o quadro. 1 ano contra defeitos de pintura/verniz ou adesivos.  
Demais componentes de acordo com o fabricante.

**MAKING SWIFT**

Clique aqui e confira em nosso YouTube os detalhes da sua bicicleta.

**MANUAL DA BICICLETA**

Clique aqui e baixe o manual da sua bicicleta.



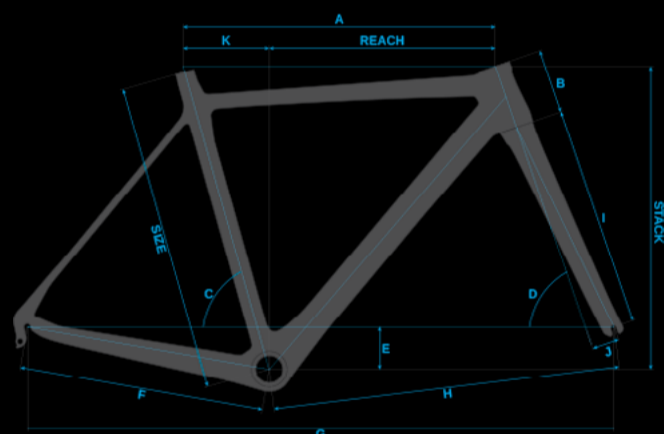
# ULTRAVOX

R\$17.990,00

8,3 KGS TAM. M, SEM PEDAIS. O PESO PODE VARIAR EM ATÉ 3%.  
TAMANHOS 49 / 51.5 / 54 / 56.5  
CINZA-BRANCO / BRANCO-AQUA

A Ultravox SSL Caliper (Swift Super Light) é uma bicicleta emblemática da Swift Carbon, e está fazendo sucesso no pelotão profissional europeu. Leve, precisa, rápida e muito rígida, ela foi projetada para entregar uma grande performance, um dos principais requisitos da Swift Carbon. Acima de tudo, esta é uma bicicleta que tem o seu próprio DNA, sendo especialmente adequada para todas as condições.

Quadro: SWIFT CARBON TORAY T700/900; TEXTREME FIBER; TAPERED; CABEAMENTO INTERNO  
Garfo: SWIFT CARBON 1.1/8 1.1/5  
Caixa de direção: FSA ORBIT C40  
Guidão: SENTEC RS1 TEAM 400MM (TAMANHO 49") 420MM (TAMANHOS 51.5" / 54" / 56.5")  
Fita de Guidão: SENTEC  
Selim: SELLE ROYAL ASPHALT  
Trocador Esquerdo: SHIMANO 105 ST R7000  
Trocador Direito: SHIMANO 105 ST R7000  
Freio Dianteiro: SHIMANO 105 BR BR7000  
Freio traseiro: SHIMANO 105 BR BR7000  
Câmbio dianteiro: SHIMANO 105 FD R7000  
Câmbio traseiro: SHIMANO 105 RD R7000  
Movimento Central: FSA BB PF6000  
Pedivela: SHIMANO 105 FC R7000 52x36 170 MM (TAMANHO 49") 172,5 MM (TAMANHOS 51.5" / 54" / 56.5")  
Corrente: SHIMANO CN HG601  
Cassete: SHIMANO 105 CS R7000 11X28  
Roda Dianteira: SHIMANO RS  
Roda Traseira: SHIMANO RS  
Pneu: SCHWALBE DURANO 700X25C  
Câmara de Ar: CHAOYANG  
Mesa: SENTEC RS1 31.8X100MM (TAMANHO 49" / 51.5") 120MM (TAMANHOS 54" / 56.5") -5°  
CANOTE DE SELIM: SENTEC RS1 TEAM 27.2X350MM  
BLOCAGEM DE SELIM SENTEC



Quadro	49 S	51.5 M	54 L	56 XL
Tamanho	490	515	540	565
Altura do Selim (mm)	66-70	69-73	73-78	77-81
Stack (mm)	503	526	549	572
Reach (mm)	376	382	388	394
<b>A</b> Top tube length (mm)	521	537	553	570
<b>B</b> Head tube length (mm)	107	130	147	170
<b>C</b> Seat tube angle (°)	74,1	73,7	73,3	72,9
<b>D</b> Head tube angle (°)	71	71,3	72,6	72,9
<b>E</b> BB Drop (mm)	70	70	70	70
<b>F</b> Chain stay length (mm)	408	410	410	412
<b>G</b> Wheel base (mm)	980	993	997	999
<b>H</b> Front center (mm)	582	593	587	598
<b>I</b> Fork length (mm)	368	368	368	368
<b>J</b> Fork offset (mm)	50	50	43	43
<b>K</b> Seat back (mm)	134	145	155	166
Trail (mm)	63,2	61,3	60,5	58,7

## GARANTIA

5 Anos para o quadro. 1 ano contra defeitos de pintura/verniz ou adesivos.  
Demais componentes de acordo com o fabricante.

## MAKING SWIFT

Clique aqui e confira em nosso YouTube os detalhes da sua bicicleta.

## MANUAL DA BICICLETA

Clique aqui e baixe o manual da sua bicicleta.