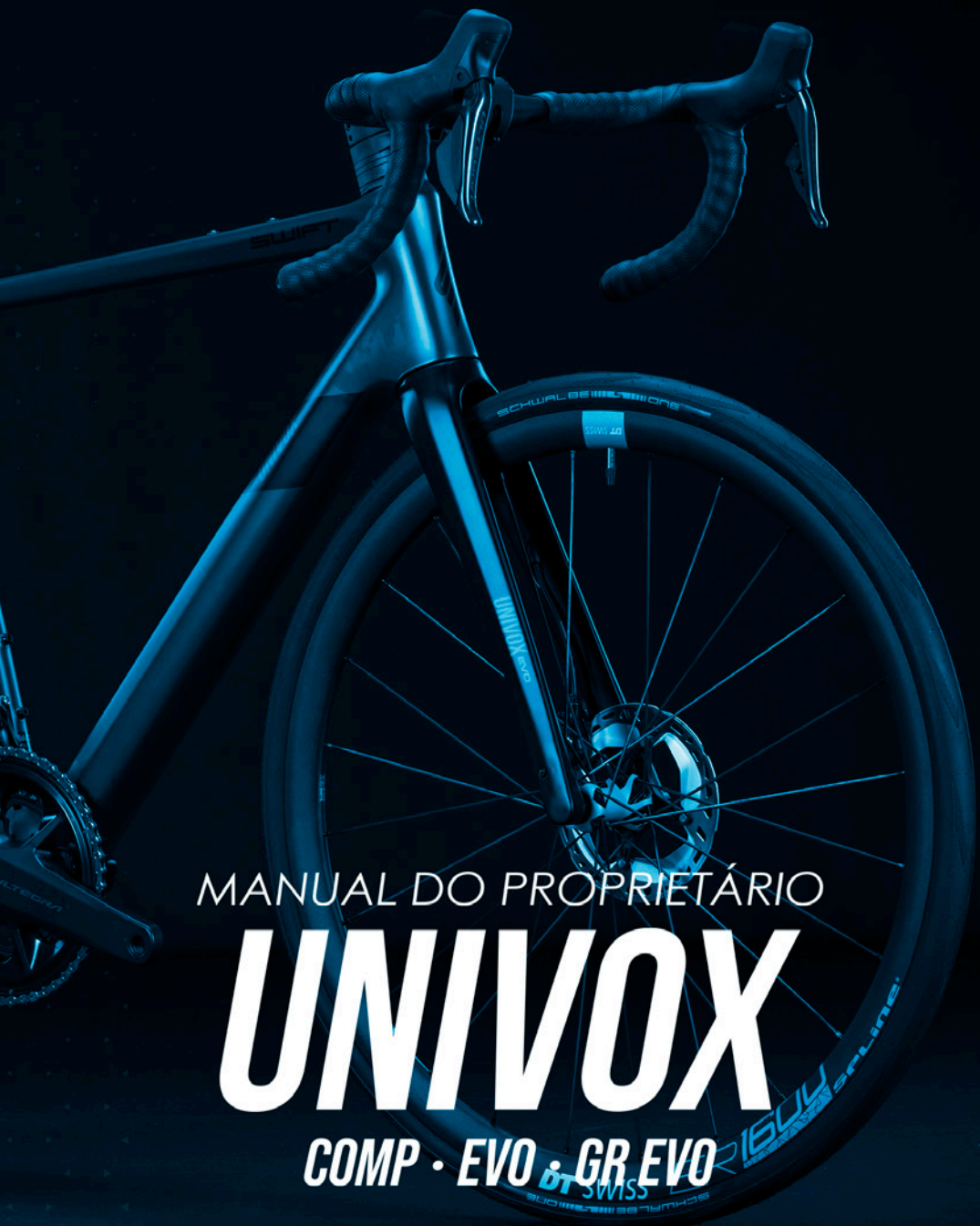


SWIFT

BICYCLES



MANUAL DO PROPRIETÁRIO

UNIVOX

COMP • EVO • GR EVO

ÍNDICE

Introdução.	4
Parabéns	5
Definições.	5
1. Sobre este manual	6
2. Guia Swift Bicycles para cuidados com o carbono.	6
3. Iniciando.	9
4. Conduza de forma defensiva	13
5. Proposta de utilização	15
6. Primeiras impressões	24
7. Verifique sua bicicleta	25
8. Pedale de forma segura	26
9. Conselhos gerais.	30
10. Pequenos ciclistas	31
11. Manutenção, ajustes e lubrificação da bicicleta.	31
12. Inspeções periódicas	32
13. Repintar ou reparar	33
14. Reparos e manutenção	33
15. Medidas de torque.	33
16. Instruções de uso do rolo.	34
17. Suporte de caramanholá.	35
18. Montagem do quadro Swift Bicycles	35
19. Geometria.	36
20. Especificações técnicas.	37
21. Número de série	38
22. Proteção do chainstay	38
23. Selim e canote	39
25. Pedais.	43
26. Rodas.	44
27. Montagem e instalação das rodas	46
28. Pneu e câmara de ar	47
29. Movimento central - Pressfit BB386EVO	50
30. Movimento central - Ferramentas	51
31. Sistema de freios	52
32. Informações de segurança dos freios.	59
34. Gancheira do câmbio traseiro	61
35. Suporte de câmbio dianteiro - Sistema braze on	62

36. Conjunto de transmissão	62
37. Mudança de velocidades	63
38. Caixa de direção	72
39. Guidão e avanço	74
40. Instalação cabos e conduítes	78
41. Guia de fiação para câmbio eletrônico	80
42. Valores de torque recomendados	81
43. Cuidados com o quadro	82
44. Programa de manutenção	83
45. Garantia Swift Bicycles	84

INTRODUÇÃO

Este manual foi elaborado para o ajudar a tirar o máximo proveito da sua bicicleta. Sugerimos que o leia atentamente.

Se no final da leitura ainda tiver alguma dúvida, não hesite em consultar o seu lojista.

O incumprimento das instruções contidas neste manual é da responsabilidade do utilizador.

Sugerimos a leitura de, pelo menos, o capítulo “Guia para a utilização segura da sua bicicleta” deste manual.

Os pais ou as pessoas responsáveis por menores devem explicar o capítulo “Guia para a utilização segura da sua bicicleta” às crianças que não são capazes de ler ou entendê-lo sozinhas.

A leitura deste capítulo é importante antes de montar na bicicleta inclusive para aqueles que já o fazem há alguns anos.

Algumas ilustrações podem variar conforme modelos do catálogo vigente.

Se ainda tiver alguma dúvida após a leitura deste manual em formato físico ou na página da Swift Bicycles online, consulte um lojista autorizado.

Se tiver algum problema que o lojista autorizado não possa resolver, contacte-nos via e-mail, telefone:

SWIFT BICYCLES GLOBAL, LDA.

Telefone: 224 630 182
Telemóvel: 915 800 600

ESCRITÓRIO CORPORATIVO:

Rua Ministro Orozimbo Nonato, 102. Loja 13. Bairro Vila da Serra.
Nova Lima/MG.
CEP: 34006-053

FÁBRICA:

Rua Içá, no 100. Distrito Industrial I
Manaus/AM
CEP: 69.075-090

RELACIONAMENTO: 0800 737 3673

garantia@s2brasil.com.br

PARABÉNS

Você escolheu uma bicicleta fabricada sob os padrões de qualidade da Swift. Agradecemos a confiança.

A sua bicicleta é um produto resultante de contínuas pesquisas e inúmeros testes que conduziram sua fabricação com os melhores componentes, mantendo os mais altos padrões de qualidade.

A montagem e o primeiro ajuste da sua bicicleta Swift necessitam de ferramentas e conhecimentos técnicos, que devem ser realizados apenas pelo lojista autorizado.

ATENÇÃO: *A montagem e o primeiro ajuste da sua bicicleta Swift necessitam de ferramentas e conhecimentos técnicos, que devem ser realizados apenas pelo lojista autorizado.*

DEFINIÇÕES

Neste manual, a palavra “**PERIGO**” indica situações potencialmente perigosas que, caso não sejam evitadas, podem provocar graves danos ou inclusive a morte.

Neste manual, a palavra “**CUIDADO**” indica situações potencialmente perigosas ou práticas pouco seguras que podem provocar danos ligeiros ou moderados.

Este manual engloba a linha de bicicletas Swift, produzidas com quadro de alumínio, constituída por vários modelos de bicicletas.

A seguir, mostramos uma imagem na qual poderá recordar como se designam os componentes e peças mais importantes da sua bicicleta. O seu conhecimento permite compreender melhor este manual.

1. SOBRE ESTE MANUAL

O manual do proprietário de sua Swift Bicycles traz informações específicas importantes sobre segurança e manutenção. Pode haver manuais complementares para sua bicicleta. Obtenha-os e leia todos. Se precisar de uma cópia deste manual, ou alguma literatura suplementar de sua bike, por favor entre em contato com o revendedor autorizado Swift Bicycles.

ATENÇÃO: *Este suplemento contém procedimentos técnicos aplicados. Ferramentas e conhecimentos específicos poderão ser necessários. O não conhecimento de procedimentos poderão acarretar acidentes. Quaisquer acidentes de bicicletas podem ter consequências como lesões graves e até a morte. Recomendamos que toda manutenção da bicicleta seja feita por mecânico treinado e especializado.*

NOTA: Este não é um manual de manutenção e reparo. Por favor, entre em contato com o revendedor autorizado para realizar as manutenções e revisões específicas. Ele poderá ter literaturas adicionais sobre pilotagem, técnicas, reparo e manutenções.

2. GUIA SWIFT BICYCLES PARA CUIDADOS COM O CARBONO

NOTA: *Este guia contém informações importantes, guarde-o em um lugar apropriado.*

PARABÉNS, O quadro Swift Bicycles que você escolheu está entre os melhores produtos existentes no mercado de bicicletas. Sua bicicleta (quadro e garfo) é feita de um material composto conhecido como “fibra de carbono”.

Este composto é extremamente resistente e leve, porém não empena e nem amassa, ele quebra se utilizado incorretamente.

Para sua segurança, siga os procedimentos de revisões e inspeções de todos os itens de fibra de carbono. Em caso de dúvida, peça ajuda ao revendedor autorizado.

ATENÇÃO: *O não cumprimento destas instruções pode resultar em grave acidente que podem causar lesões graves, ou até a morte.*

Este guia de referência rápida contém instruções e alertas, além de informações sobre o torque específico para os quadros Swift Bicycles. Utilize sempre o Manual de instruções e as referências no site.

Para certificar-se que está montando sua bike da melhor forma possível e para evitar qualquer dano ao quadro e seus componentes, utilize o guia de torque no Manual do Proprietário.

ATENÇÃO: *A montagem de uma bicicleta não é uma tarefa simples e requer conhecimento específico e deve ser realizada por um profissional especializado. O não cumprimento e a montagem incorreta ocasiona em perda de garantia. Não tente instalar qualquer componente, ou acessório se não possuir a experiência necessária, ou treinamento técnico. O não cumprimento destes alertas, poderá causar danos graves, acidentes e até a morte.*

Ao contrário dos quadros de metal, os quadros em fibra de carbono não amassam, deformam, ou empenam, eles quebram. Uma parte danificada pode aparentar normal à primeira vista, porém após uma queda muito forte, ou choque intenso, faça uma inspeção geral minuciosa seguindo os passos abaixo:

- Procure arranhões, fissuras e trincas.
- Verifique se não há perda de rigidez.
- Verifique se não há delaminações

Se você tiver qualquer dúvida sobre a integridade do quadro, não utilize a bicicleta.

Tenha muito cuidado ao manusear uma peça em carbono com suspeita de avaria. Quando estão quebradas, as fibras podem ficar expostas. Elas são mais finas que um fio de cabelo, porém extremamente resistentes, a ponto de furar como uma agulha em contato com a pele.

ATENÇÃO: *Nunca utilize o canote além do limite estabelecido na linha de inserção. O não cumprimento desta anula a garantia em caso de quebra do quadro, além de causar lesões grave ou até a morte.*

INSTALAÇÃO DA CAIXA DE DIREÇÃO

Use somente caixas de direção aprovadas pela Swift Bicycles. Os quadros Swift Bicycles são feitos detalhadamente e não há necessidade de ajuste no "head Tube", Movimento central e tubo do canote. Não tente modificar, lixar, ou retificar as medidas dos tubos

ATENÇÃO: *Tenha muito cuidado e esteja sempre atento para não danificar seu quadro e componentes em fibra de carbono. Qualquer avaria pode ocasionar perda de integridade estrutural, o que pode causar uma falha grave e um acidente. Estas avarias*

nem sempre podem estar visíveis à inspeção.

Uma parte danificada pode aparentar normal à primeira vista, porém após uma queda muito forte, ou choque intenso, faça uma inspeção geral minuciosa. Caso tenha alguma dúvida, leve-a ao revendedor autorizado e solicite uma avaliação.

GARANTIA

Para informações completas sobre a garantia, por favor consulte o site www.swiftbicycles.com ou o **Capítulo 45** deste manual.

3. INICIANDO

Recomendamos a leitura integral deste manual antes da utilização de sua bike. Sugerimos que pelo menos você leia e certifique-se que você compreende cada ponto desta seção, registre e faça referência a todos os pontos que não compreenda perfeitamente. Note que nem todas as bicicletas possuem as características descritas neste manual, peça ao seu lojista para lhe apontar as características de sua bike.

A. BIKE FIT – ENCONTRANDO O AJUSTE IDEAL

1. Sua bike é do tamanho ideal? Se sua bike for muito grande ou pequena, você pode perder controle e cair. Certifique-se do tamanho da bike ideal antes da compra, a Sense não ser responsabilizada por compra da bike em tamanho incorreto ao ciclista.
2. O selim está na altura correta? Quando for regular a altura do canote, atentar para as instruções do limite mínimo de inserção.
3. O selim e o canote estão devidamente apertados? O Selim não deverá ter absolutamente nenhuma folga em nenhum sentido.
4. O guidão e mesa estão na altura correta para você?
5. Você consegue acionar os freios confortavelmente? Se não, você poderá alterar ajuste do manete e ângulo da posição.
6. Você consegue operar totalmente sua nova bicicleta? Se não, peça ao lojista para lhe explicar todas as funções que ainda não está familiarizado.

B. SEGURANÇA EM PRIMEIRO LUGAR

1. Sempre use um capacete certificado e siga as instruções do manual do fabricante, para ajustes, manutenção e cuidados.
2. Você tem e utiliza todos os outros equipamentos de segurança recomendados? É sua responsabilidade estar sempre em conformidade com as leis e regras das áreas em que estiver pedalando.
3. Você sabe como travar com segurança as rodas dianteira e traseira de sua bike? Andar com as rodas destravadas pode causar a soltura das mesmas e como consequência poderá causar lesões sérias e risco de morte.
4. Se sua bike estiver equipada com Pedais de encaixe, ou pedaleira, certifique-se que você conhece bem o funcionamento. Estes pedais necessitam de técnicas e conhecimentos especiais na utilização. Siga as instruções do fabricante para ajuste e manutenção.
5. Sua ponta do pé está encostando na roda dianteira? Em bicicletas com quadros

pequenos, é possível que a ponta do seu pé, ou pedaleira, toque a roda dianteira quando estiver todo para frente e a roda estiver virada.

6. Sua bike tem suspensão? A suspensão muda completamente a forma de pilotagem da sua bike. Siga as instruções de utilização, manutenção e cuidados no manual do fabricante.

C. CONFERINDO ITENS DE MECÂNICA

Confira o estado e as condições de uso de sua bike rotineiramente

- Porcas, parafusos, arruelas e outros: Devido à variedade de tipos de porcas, parafusos e arruelas e materiais utilizados pelos fabricantes, a correta força de aperto não pode ser generalizada. Para se certificar que está utilizando o aperto correto, sempre utilize as informações deste manual, ou o torque sugerido no manual de instruções do fabricante do componente em questão. Para se ter o aperto correto, deve-se usar um torquímetro apropriado.

Sugerimos que um mecânico especializado com um torquímetro seja responsável pelo aperto de sua bicicleta. Se optar por fazer as revisões e reapertos, use o torquímetro para certificar que estará aplicando o torque específico informado pelo fabricante do componente.

Sempre que for necessário fazer ajustes em casa, ou no trecho, quando tiver a oportunidade, recomendamos que leve sua bicicleta ao um mecânico treinado para que ele faça a conferência dos apertos.

ATENÇÃO: *A utilização do torque correto nos parafusos, porcas e arruelas de sua bicicleta são de extrema importância. Se não estiverem suficientemente apertados, podem se soltar. Se estiverem apertados demais, podem espanar, deformar, esticar e até quebrar. Em ambos os casos, utilizar o torque incorreto no aperto das porcas e parafusos pode resultar em falha no componente e fazer com que você perca controle de sua bike e caia.*

- Certifique-se que não haja nada solto. Levante a roda dianteira a 10cm do solo e deixe-a picar no chão. Algo soa ou parece solto? Faça uma inspeção em toda bike. Algum componente, ou acessório solto? Se sim, aperte. Se não tem certeza, peça alguém com experiência que cheque para você.
- Rodas e Pneus: Certifique-se de que os pneus estejam calibrados.
- Os pneus estão em bom estado? Gire lentamente as rodas e veja se não há cortes ou rasgos no perfil e nas laterais. Se necessário, substitua os pneus antes de andar.
- As rodas estão alinhadas e desempenadas? Gire as rodas e verifique se elas estão com algum empeno, ou estrago. Confira se os freios não estão travando ao girar. Neste caso,

leve sua bike a um mecânico de confiança para os devidos ajustes.

As rodas devem estar sempre desempenadas para que não atrapalhem o sistema de freios. O desempenho de rodas requer conhecimento e técnica específicos. Não tente fazer o alinhamento a não ser que tenha a técnica e as ferramentas apropriadas para o serviço.

- Os Aros estão limpos, sem defeitos e estragos? Certifique-se que os aros estão limpos e sem defeitos no encaixe com os pneus e, se estiver utilizando freios no aro, que estão livres de qualquer impedimento que possa comprometer seu funcionamento.

ATENÇÃO: Rodas de bicicletas desgastam com o tempo. Pergunte ao seu mecânico de confiança sobre o desgaste das suas rodas. Algumas rodas têm indicador de desgaste, o que o torna visível na superfície de frenagem. Esta indicação mostra que a roda chegou ao seu limite de utilização. Utilizar rodas além de seu limite de uso pode ocasionar falha e causar perda de controle e queda.

Freios: Confira sempre o funcionamento dos freios. Aperte as manetes, o retorno é rápido? Os cabos e conduites estão esticados? Se seu sistema de freios é no aro, as sapatas estão tocando toda superfície? Você pode aplicar força total, sem que as manetes encostam no guidão? Se a resposta for não para estas perguntas, você precisa ajustar seu sistema de freios. Não utilize a bike até que seja revisada por um mecânico certificado.

Travas e Blocagens das rodas: Certifique-se que as rodas dianteira e traseira estão devidamente travadas.

Canote: Se seu canote vem equipado com sistema de regulação por blocagem, certifique-se que ela está devidamente travada.

Alinhamento do Guidão e selim: Certifique-se que a mesa do guidão e o selim estão alinhados com a linha central do quadro da bicicleta e que estão suficientemente apertados para que não percam este alinhamento.

Manoplas: Certifique-se que as manoplas estão fixas no guidão e em boas condições, caso contrário, providencie a substituição. Tenha sempre o acabamento do guidão em posição e, se estiver utilizando extensões, certifique-se que estejam devidamente fixas.

ATENÇÃO: Manoplas e extensões de guidão soltas podem causar perda de controle e queda. A falta de acabamento de guidão pode causar cortes ou lesões graves.

INFORMAÇÃO IMPORTANTE!

Leia o manual de instruções e certifique-se que entendeu bem as informações sobre a durabilidade da sua bike e dos seus componentes.

D. PRIMEIRA VOLTA

Antes de cada passeio, verifique a sua bicicleta e os componentes com a lista a seguir. Lembre-se de que, se detectar algum problema na sua bicicleta que não seja possível reparar, deve levá-la a revenda autorizada.

Conheça a legislação local sobre a circulação de bicicletas

A maioria dos estados possuem uma legislação específica para ciclistas. Os clubes de ciclismo ou o departamento de transporte (ou equivalente) da sua região podem dar informações sobre o assunto. Algumas das normas mais importantes são as seguintes:

- Utilize sinais manuais apropriados.
- Quando circular com mais ciclistas, formem uma fila única.
- Circulem pelo lado correto da via, nunca na direção contrária.
- Seja prudente e pratique uma condução defensiva. Um ciclista é difícil de ser visto e muitos condutores não reconhecem os seus direitos.

Não realize ações inseguras com a bicicleta

Muitos acidentes com ciclistas podem ser evitados com o uso do bom senso. Exemplos:

- Não conduza “sem mãos”: a menor imperfeição na estrada pode provocar uma vibração ou rotação repentina da roda dianteira.
- Não circule com objetos pendurados no guidão ou outra parte do quadro: estes podem entrar nos raios e provocar uma rotação repentina do guidão, fazendo perder o controle da bicicleta.
- Não circule sob o efeito do álcool nem medicamentos que possam provocar sonolência. A bicicleta requer uma boa coordenação de movimentos e o ciclista deve estar sempre alerta ao que acontece em seu redor.

4. CONDUZA DE FORMA DEFENSIVA

Esteja sempre atento a situações de perigo e esteja preparado para parar.

OLHE PARA A ESTRADA

Esteja preparado para evitar buracos e tampas de esgoto, pois as rodas podem derrapar. Quando contornar algum obstáculo, faça-o num ângulo de 90° e caso não esteja seguro das condições, desça da bicicleta.

ESTEJA ATENTO AOS CARROS QUE VAI ULTRAPASSAR

Se um carro entrar repentinamente no seu caminho ou alguém abrir repentinamente a porta de algum veículo estacionado que vai ultrapassar, poderá sofrer um grave acidente. Coloque uma campinha na bicicleta para alertar os demais da sua presença.

SEJA PRUDENTE QUANDO CIRCULA COM BAIXO NÍVEL DE LUMINOSIDADE

Utilize uma luz de presença dianteira e outra traseira quando estiver em condições de baixa luminosidade.

Além disso, é conveniente usar roupa clara, brilhante e refletiva, especialmente durante a noite para ficar mais visível.

UTILIZE OS FREIOS COM CUIDADO

Mantenha sempre uma distância de segurança em relação aos veículos e objetos. Ajuste a distância de acordo com à capacidade de frenagem.

Se a sua bicicleta tiver manetes de freio, aplique força em ambos ao mesmo tempo. A utilização excessiva da manete dianteira, assim como frear exclusivamente com ela, pode fazer com que a roda traseira perca contato com o solo, fazendo perder o controle.

Muitos modelos de freios novos são muito potentes e capazes de parar a bicicleta em condições molhadas ou com lama. Se considerar que os seus freios são muito potentes para as suas necessidades, leve a sua bicicleta ao lojista autorizado para que a ajuste ou substitua o sistema de freios.

SEJA CUIDADOSO QUANDO CIRCULAR EM CONDIÇÕES DE HUMIDADE

Não existe nenhum freio, seja qual for o seu tipo, que tenha a mesma eficiência tanto em condições de umidade como em seco. Por melhor que sejam as condições de funcionamento dos freios de sua bicicleta, em condições de umidade, o sistema de freios necessita de mais força de frenagem nas manetes e maior distância de frenagem.

A chuva reduz a visibilidade e a tração. Circule a uma velocidade reduzida ao fazer as curvas.

SEJA ESPECIALMENTE CUIDADOSO QUANDO CIRCULAR FORA DO ASFALTO

- Circule em zonas marcadas.
- Evite pedras, ramos e depressões.
- Nunca circule por uma estrada de terra nem pistas com uma bicicleta de estrada ou de passeio.
- Vista roupa adequada e use objetos de proteção como capacete, óculos e luvas.
- Quando estiver próximo de uma descida, reduza a velocidade, mantenha o seu peso numa posição recuada e baixa. Utilize mais o freio traseiro do que o dianteiro.

MANTENHA A SUA BICICLETA EM PERFEITAS CONDIÇÕES

As bicicletas não são indestrutíveis: como qualquer máquina, cada peça da bicicleta tem um tempo de vida útil limitado à tensão e desgaste.

O desgaste refere-se a baixas tensões que, repetidas num número finito de ciclos, podem provocar a falha do material. O tempo de vida útil das diferentes peças varia de acordo com o design, o material, a utilização e a manutenção.

Os quadros mais leves têm geralmente um tempo de vida útil mais longo do que os pesados e as bicicletas de alto nível necessitam de um maior cuidado e inspeções mais frequentes.

5. PROPOSTA DE UTILIZAÇÃO

Esta bicicleta foi concebida para ser utilizada em estradas e vias pavimentadas em boas condições e, portanto, não deve ser utilizada em estradas de terras, paralelepípedos ou terrenos acidentados. Segue a classificação de utilização da Univox:



CONDIÇÃO 6 – BICICLETAS DE ESTRADA DOS TIPOS COMPETIÇÃO (ROAD RACING), TRIATHLON (TRI) E CONTRA RELÓGIO (TIME TRIAL / TT)

Aplica-se a bicicletas convencionais e EPAC e inclui a Condição 1, e para ser utilizada em competição tal como descer ou corridas de velocidade em alta velocidade acima de 50 km/h ou de outra forma com velocidades entre 30 a 50 km/h para esportes, competição e que requerem esforço intenso e habilidades técnicas e práticas de condução

5.1. TAMANHO RECOMENDADO DA BICICLETA

O seu lojista autorizado deve recomendar uma bicicleta que se adeque corretamente ao seu tamanho.

Para ver qual o tamanho de quadro mais indicado para você, consulte nossa tabela com as dimensões de cada geometria disponível no site <https://swiftbicycles.com>

Segue a tabela de recomendações por modelo de bicicletas:

TABELA DE TAMANHOS 					
49cm	168~175cm				
51cm		175~180cm			
54cm			180~185cm		
56cm				185~190cm	
59cm					190~198cm

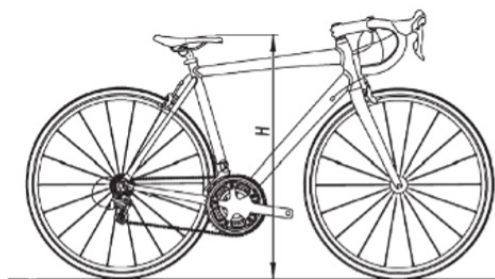
Esta tabela é apenas um suporte para escolher o tamanho, por isso, indicamos o bike fit antes da escolha do modelo e tamanho da bike. Lembrando que a morfologia, tipo de prática, idade, posição do usuário, entre outros quesitos, podem influenciar na adaptação e performance do ciclista com a bike.

Se estiver montado de pé sobre a bicicleta, certifique-se de que há uma distância adequada entre a sua virilha e o tubo horizontal.

Nas bicicletas de Cidade, Estrada ou Gravel, a distância deve ser de 25 mm.

Seguem as alturas mínimas e máximas do selim para os modelos Univox, tendo-se como referência a medida inicial partindo-se do chão:

UNIVOX	49	51	54	56
Altura mínima e máxima em relação ao chão (cm)	min 89,5 max 100,6	min 91,5 max 103cm	min 94,7 max 105,4cm	min 96,7 max 107,5cm



5.2. LIMITE DE PESO

O peso suportado pelas bicicletas é dado em função do material do quadro, do garfo, de seus componentes e rodas, bem como se é preparada para levar carga ou não. Segue o limite de peso da linha de bicicletas Univox:

Modelo	Quadro	Garfo	Componentes	Peso máximo ciclista + acessórios em quilos (kg)
Univox Comp Disc	Carbono	Carbono	Alumínio	110
Univox Evo Disc	Carbono	Carbono	Carbono	100
Univox GR Evo Disc	Carbono	Carbono	Carbono	100

ATENÇÃO: Conheça a proposta de utilização de sua bike, utilizá-la de forma incorreta é perigoso e pode caracterizar a perda de sua garantia por mau uso.

5.3. COMPATIBILIDADE DE CARGA

Bagageiros para carga

As bicicletas Univox foram projetadas para o uso esportivo e competitivo, portanto não foram concebidas para a instalação de acessórios para o carregamento de carga, não sendo não compatíveis para a instalação de bagageiros no triangulo traseiro nem no garfo dianteiro. Para carregar equipamentos sobressalentes, pode-se utilizar as bolsas de selim, também bolsas de fixação no quadro, caso sejam compatíveis com o tamanho dimensional de cada quadro, além da possibilidade de se carregar objetos em mochilas, desde que respeitados os limites máximos de peso em cada modelo da bicicleta Univox, de acordo com o material de seus componentes originais instalados.

Modelo	Peso máximo ciclista + acessórios (kg)	Carga máxima com bagageiro adicional (kg)	Peso máximo total com bagageiro adicional (kg)
Univox Comp Disc	110	Não aplicável	Não aplicável
Univox Evo Disc	100	Não aplicável	Não aplicável
Univox GR Evo Disc	100	Não aplicável	Não aplicável

5.4. TRANSPORTE DE BICICLETA EM SUPORTE PARA BICICLETAS (RACKS)

Primeiramente o ciclista deve respeitar integralmente à regulamentação de trânsito para o transporte de bicicleta de acordo com a cidade, estado e país, durante a via de rolagem à percorrer pelo veículo, seja nas cidades em grandes centros urbanos, auto estrada, rodovias, no campo, etc... O transporte da bicicleta deve cumprir as legislações de trânsito quanto ao dimensional da bicicleta e seu excesso de tamanho junto ao carro, como as larguras e comprimento máximos permitidos ao extrapolar os limites do carro, sejam estes limites laterais de excesso de largura como com rodas e guidões, do excesso traseiro pelo alongamento do comprimento do veículo.



ATENÇÃO: Verifique as leis de trânsito de acordo com o local a transportar a bicicleta

Em segundo ponto, o ciclista deve transportar a bicicleta de acordo com as recomendações do fabricante do suporte da bicicleta em uso, respeitando tanto a forma correta de montagem e desmontagem além de obedecer os limites de peso recomendado pelo fabricante do suporte para bicicletas, evitando danos tanto ao produto quanto à bicicleta nele armazenada para o transporte.



Mesmo que se o fabricante orientar a realizar montagens e fixações que não sejam condizentes com o modelo de sua bicicleta, desconfie que uma montagem não coerente poderá causar danos à sua bicicleta portanto conclui-se que as recomendações não se encaixam no transporte daquele determinado tipo de bicicleta e deve-se adotar uma solução mais coerente e segura.

É de plena responsabilidade do ciclista todas as consequências geradas pelo transporte devido ou indevido da bicicleta no suporte para bicicletas, isentando-se o fabricante da bicicleta Swift Bicycles de todo tipo de avaria, seja ela estética ou estrutural do conjunto da bicicleta após o transporte, pois o transporte correto e seguro não causará danos estruturais nem aos componentes da bicicleta.

Um fator possível de acontecer é quando os gases quentes do escapamento atingem as peças da bicicleta, bem como o aquecimento das peças por alguma fonte de calor interna ou externa ao carro, principalmente quando alojado bicicletas com aros de carbono em racks de traseira, que ficam na parte inferior do veículo, próximo ao escapamento. Caso isto possa acontecer com sua bicicleta, retire a roda e transporte-a em um local mais seguro, longe das fontes de calor.

Os suportes para bicicletas podem ter diversos tipos de fixação e localização nos veículos, citamos os tipos mais comuns:

- Racks de teto por fixação por trilhos e canaletas
- Racks de teto por fixação de sugadores de vácuo
- Racks de traseira por fixação de tiras de aperto
- Racks de traseira por fixação na bola do engate
- Tapetes de proteção para caçamba de camionetas (pick up)

Independente do sistema de fixação do suporte para bicicletas no veículo, é de total responsabilidade do ciclista ter certeza que o suporte está corretamente fixado e que irá aguentar todo o peso da bicicleta, bem com os movimentos de aceleração, frenagem e principalmente a força tangencial da bicicleta na realização de curvas, principalmente mais acentuadas e bruscas, que podem forçar a bicicleta a passar “reto” nas curvas caso mal fixadas.

O que devemos recomendar é que também é de inteira responsabilidade do ciclista em fixar a sua bicicleta no suporte com aperto devido para não causar amassamento e até estrangulamento dos tubos e partes da bicicleta.



ATENÇÃO: Evite prender a roda de carbono utilizando modelos alternativos de suporte.

Para o transporte de bicicletas no suporte de teto, prefira os modelos que possuem a fixação pelo eixo da roda, sendo necessário remover a roda dianteira de preferência e prender o garfo da bicicleta através do eixo que prende a roda no garfo. Este modelo, além de dar uma característica mais aerodinâmica também diminui o centro de gravidade do peso da bicicleta, fazendo com que o transporte da bicicleta seja mais firme e balance menos. Já quando se prende a roda diretamente no suporte, além de ficar mais alta e menos equilibrada, a força de aperto das tiras de fixação são imprecisos, podendo ser muito elevados, portanto regule a pressão de aperto das tiras em um ponto que não fique frouxa mas também que não force demais o aperto do aro. Caso não se atinja o ponto ideal de pressão, entre muito apertado e muito frouxo, pode-se ajustar um pouco a pressão dos pneus para se atingir um aperto adequado.

Muito cuidado ao fixar rodas de carbono com as tiras de pressão que usualmente possuem os racks do tipo de teto, primeiramente protegendo o aro com borrachas de amortecimento no local de contato entre a tira de pressão e o aro. Alguns modelos de racks possuem estas borrachas já originais de fábrica e caso seu modelo não possuir, procure alguma borracha macia de amortecimento para ajudar a aliviar a pressão entre a tira e o aro. Ache o meio termo, não prendendo demasiadamente para não causar trincas ou quebras no aro de carbono, mas também não prenda pouco a ponto de deixar a bicicleta solta e cair de lado durante o transporte.

Para rodas de carbono, um modelo de rack que pode ser utilizado sem se remover a roda dianteira é o uso de racks que prendem pelo tubo inferior; neste caso, fazer a fixação do suporte o mais baixo possível, quanto mais próximo ao movimento central, mais resistente será a espessura do tubo. Há também modelos de rack que prendem por cima do pneu e que pode ser adotado para este propósito em proteger o aro da pressão das tiras de fixação.

Para os racks do tipo sugadores de vácuo, procure respeitar a risca o peso recomendado pelo fabricante do sistema a vácuo e principalmente respeite os limites de velocidade do veículo e velocidade do vento na estrada, que causarão grande influência para o rack se desprender totalmente do carro, fazendo com a bicicleta e o suporte saiam voando pela estrada e ainda possa ocasionar um acidente mais grave. É de total responsabilidade do transportador que o produto esteja 100% fixo ao veículo.



ATENÇÃO: *Atente-se ao peso total suportado pelo suporte tipo vácuo, bem como a velocidade total do veículo e força do vento máxima permitida para o transporte.*

Em qualquer tipo de rack que faça o transporte da bicicleta no teto ou na parte superior do veículo é extremamente necessário se lembrar do aumento da altura do veículo pela carga, que possa esbarrar em locais baixos, principalmente em portões de entrada de residências e apartamentos, em especial os que possuem garagem no subsolo, possivelmente não será possível entrar com a bicicleta no carro, retire antes de entrar nestes locais.

Para os racks da tampa traseira, estes principalmente que suportam várias bicicletas, podem sugerir alguns pontos comprometedores na fixação do quadro. Jamais fixe o suporte de bicicletas na região central do tubo superior de uma bicicleta de carbono, devido à fragilidade central de esforços laterais dos quadros de carbono. Sempre que possível prenda o suporte no canote do selim para fixação da bicicleta, ou no tubo do selim, que, com o canote de selim interno neste, aumenta a resistência interna ao aperto do tubo do selim.



ATENÇÃO: *Cuidado neste tipo de rack com a proximidade do escapamento com as rodas e pneus que podem deformar devido aos gases quentes*

Nestes tipos de racks, também é muito comum as bicicletas entrarem em contato uma com as outras, podendo causar danos às peças e componentes da bicicleta. Neste caso proteger especialmente o cambio traseiro para não entortar os braços, proteger as bicicletas do pedal de outras bicicletas no rack que podem provocar danos ao quadro e às rodas, bem como proteger as hastes da suspensão dianteira e traseira, evitando para riscar estes pontos de deslizamento da haste para evitar comprometer o funcionamento.

Outro detalhe muito importante nestes racks de traseira, é que muito provavelmente as rodas, o quadro ou as peças possam tampar a frente da placa de sinalização do veículo exigido pelos órgãos de trânsito, e que muito provavelmente o condutor do veículo terá que colocar uma outra placa de mesmo número que a placa regulamentada para o veículo. (exceto quando utilizado um carrinho de reboque adicional de transporte que requer um emplacamento novo).

Tendo também nos racks de traseira o veículo com seu comprimento alongado, deve-se levar em conta este comprimento adicional para fazer manobras e estacionamento, portanto sempre prever onde irá estacionar e já imaginar como fazer para estacionar em vagas comuns que ficarão pequenas, possivelmente terá que procurar uma vaga para veículos longos.

Para o transporte de bicicletas off road do tipo Full Suspension, é muito comum nos dias de hoje utilizar o sistema de transporte na caçamba, apenas colocando-se um tapete de proteção especializado na porta da caçamba, deixando a bicicleta dentro da caçamba do

veículo enquanto a roda fica o lado de fora da caçamba. Para este tipo de transporte, atente-se se o raio da roda ou o rotor de freio não estejam em contato com algum outro objeto ou bicicleta e poderá entortar; ao mesmo tempo verifique se as regulagens da suspensão dianteira não estão comprometidas. É muito importante neste tipo de transporte que a bicicleta esteja bem presa e firme com proteções acolchoadas e macias, evitando que o tubo inferior da bicicleta apoiado na caçamba fique colidindo por pular e danifique o tubo inferior em contato com o

Neste caso também se aplica a utilização de uma placa de trânsito adicional, caso alguma roda de bicicleta esteja tampando a leitura da placa original do veículo.



ATENÇÃO: *Para os suportes de bicicletas de caçamba recomendamos extremo cuidado para não haver contato entre uma bicicleta e outra, protegendo bem as partes da suspensão dianteira, fixar firmemente as bicicletas para evitar ficarem pulando no trajeto, bem como utilizar uma segunda placa de identificação do veículo caso seja coberta a placa original do veículo.*

Não aconselhamos de maneira alguma a fixação de bicicletas amarradas no teto de veículos nas barras de longarina do rack, seja em posição normal ou virada com o selim para baixo.

5.5. INSTALAÇÃO DE ACESSÓRIOS

Paralamas

As bicicletas Univox não possuem a furação devida no quadro para a instalação de paralamas envolventes por toda a roda traseira, nem tampouco na roda dianteira. Pode-se adotar os paralamas plásticos que são fixados no suporte do selim ou encaixados no trilho do selim, porém verifique a compatibilidade para segura instalação e fixação não comprometendo o funcionamento da bicicleta.

Reboque para bicicletas

As bicicletas Univox foram projetadas para competição e com materiais extremamente leves e mesmo que resistentes para o uso competitivo, não são compatíveis para que sejam utilizadas no reboque de outras bicicletas, para não correrem riscos desnecessário do excesso de esforço que não seja do uso individual da bicicleta. Nem tampouco sejam rebocadas por outra bicicleta por nenhum tipo de acessórios, mesmo que este seja projetado para o uso em bicicletas.

Cadeirinhas para Bebês

Não é recomendado de maneira alguma a acoplagem de cadeirinhas de criança nesta bicicleta concebida para uso esportivo e competitivo, tanto na parte traseira quanto na parte dianteira do quadro ou seus acessórios, dito canote de selim, avanço ou guidão.

6. PRIMEIRAS IMPRESSÕES

Pratique a uma velocidade reduzida, antes de andar a alta velocidade ou em condições de uso adversas, aprenda as funções e características de todos os mecanismos da sua bicicleta, andando em zonas planas e sem trânsito. Desta forma, ficará familiarizado com as características da sua bicicleta.

Caso pretenda utilizar características de funcionamento diferentes das normais (por exemplo: a regulação da força de frenagem), consulte o seu lojista autorizado.

Em algumas ocasiões, os ciclistas mais pesados com bicicletas grandes costumam sentir uma “vibração excessiva” ou “vibração do quadro” a determinadas velocidades. Se for o seu caso, diminua a velocidade e leve a sua bicicleta ao lojista autorizado para que a inspecione e repare.

Evite vibrações excessivas na roda dianteira.

PERIGO: *Uma vibração excessiva pode conduzir à perda de controle e consequentemente queda. Caso note uma vibração excessiva, reduza imediatamente a velocidade e leve sua bicicleta ao lojista autorizado.*

Certifique-se de que os seus acessórios são compatíveis e seguros:

- Para personalizar a sua bicicleta, é possível alterar ou acrescentar acessórios diferentes.
- Se não tiver a certeza de que algum componente seja apropriado ou seguro, consulte o lojista autorizado.

CUIDADO: *Componentes ou montagens inapropriadas na sua bicicleta podem gerar tensões desconhecidas na mesma. Esta tensão pode gerar alguma falha que lhe faça perder o controle e cair. Antes de acrescentar ou substituir qualquer elemento à sua bicicleta, consulte o lojista autorizado.*

7. VERIFIQUE SUA BICICLETA

Antes de cada passeio, verifique a sua bicicleta e os componentes com as etapas a seguir. Não se trata de um sistema de inspeção completo, mas sim orientativo. Lembre-se de que, se detectar algum problema na sua bicicleta que não seja possível reparar, deve levá-la ao lojista autorizado.

VERIFIQUE SE AS RODAS ESTÃO ALINHADAS

Gire cada roda e observe o aro ao passar pelas pinças de freio e o quadro. Se a rotação do aro não for uniforme, leve a sua bicicleta ao lojista autorizado.

VERIFIQUE A PRESSÃO DOS PNEUS

Encha as câmaras com a pressão de ar recomendada na lateral dos pneus. Tenha também em conta o peso do ciclista. Pressões mais altas proporcionam melhor comportamento em superfícies mais duras como estradas de asfalto, enquanto que, pressões menores são indicadas para o uso fora da estrada.

CUIDADO: *As mangueiras de ar dos postos de gasolina enchem as rodas rapidamente e indicam pressão que não são corretas. Utilize bombas manuais para encher os pneus.*

VERIFIQUE OS FREIOS

O manete localizado na parte direita do guidão aciona o freio traseiro e o manete localizada na parte esquerda do guidão aciona o freio dianteiro.

Certifique-se de que os freios dianteiros e traseiros funcionam corretamente.

- Freios a disco: os manetes de freio estão ligados a pinças que são pressionadas contra o disco de freio. Estes podem ser acionados por cabo de aço ou óleo hidráulico.

Siga as instruções de inspeção de acordo com o tipo de freio da sua bicicleta.

Se o seu sistema de freios não passar por uma inspeção especificada no capítulo “Inspeção, ajuste e lubrificação da sua bicicleta”, leve a sua bicicleta ao lojista autorizado.

PERIGO: *Se os seus freios não funcionarem corretamente, você pode perder o controle e cair. Inspeccione cuidadosamente o sistema de freios antes de cada passeio e não utilize a bicicleta até solucionar qualquer problema que possa surgir com o mesmo.*

VERIFIQUE A FIXAÇÃO DE AMBAS AS RODAS

Para uma condução mais segura, as rodas da sua bicicleta devem estar firmemente unidas no garfo e ao quadro. As rodas estão unidas através de porcas ou blocagens, que permitem a montagem e desmontagem da roda sem utilizar qualquer tipo de ferramenta.

VERIFIQUE O GUIDÃO E O SUPORTE DE GUIDÃO PARA DETECTAR SINAIS DE DESGASTE OU TENSÕES ELEVADAS

Inspecione cuidadosamente o guidão e o suporte de guidão para detectar sinais de desgaste, riscos, fissuras ou deformações. Se alguma peça apresentar danos ou desgaste, substitua-a antes de montar na bicicleta.

Além disso, certifique-se de que os plugs do guidão estão corretamente colocados nas extremidades.

VERIFIQUE O GUIDÃO

Certifique-se de que o suporte de guidão e o guidão estão corretamente posicionados e apertados.

VERIFIQUE O SELIM

O selim deve estar colocado à altura adequada para a utilização e ao tamanho do ciclista. Além disso, deve verificar se o canote do selim e o selim estão corretamente colocados e apertados.

8. PEDALE DE FORMA SEGURA

USE CAPACETE

Use sempre o capacete, uma cabeça sem proteção é muito frágil, mesmo para uma pequena pancada. Contudo, se usar um capacete que cumpra as normas de segurança, o risco pode ser menor. Também é recomendável a proteção para a vista e o uso de roupa adequada.

CONHEÇA A LEGISLAÇÃO LOCAL SOBRE A CIRCULAÇÃO DE BICICLETAS

A maioria dos estados possuem uma legislação específica para ciclistas. Os clubes de ciclismo ou o departamento de transporte (ou equivalente) da sua região podem dar informações sobre o assunto.

Algumas das normas mais importantes são as seguintes:

- Utilize sinais manuais apropriados.
- Quando circular com mais ciclistas, formem uma fila única.
- Circulem pelo lado correto da via, nunca na direção contrária.
- Seja prudente e pratique uma condução defensiva. Um ciclista é difícil de ser visto e muitos condutores não reconhecem os seus direitos.

NÃO REALIZE AÇÕES INSEGURAS COM A BICICLETA

Muitos acidentes com ciclistas podem ser evitados com o uso do bom senso. Exemplos:

- Não conduza “sem mãos”: a menor imperfeição na estrada pode provocar uma vibração ou rotação repentina da roda dianteira.
- Não circule com objetos pendurados no guidão ou outra parte do quadro: estes podem entrar nos raios e provocar uma rotação repentina do guidão, fazendo perder o controle da bicicleta.
- Não circule sob o efeito do álcool nem medicamentos que possam provocar sonolência. A bicicleta requer uma boa coordenação de movimentos e o ciclista deve estar sempre alerta ao que acontece em seu redor.

CONDUZA DE FORMA DEFENSIVA

Esteja sempre atento a situações de perigo e esteja preparado para parar.

OLHE PARA A ESTRADA

Esteja preparado para evitar buracos e tampas de esgoto, pois as rodas podem derrapar.

Quando contornar algum obstáculo, faça-o num ângulo de 90° e caso não esteja seguro das condições, desça da bicicleta.

ESTEJA ATENTO AOS CARROS QUE VAI ULTRAPASSAR

Se um carro entrar repentinamente no seu caminho ou alguém abrir repentinamente a porta de algum veículo estacionado que vai ultrapassar, poderá sofrer um grave acidente. Coloque uma campainha na bicicleta para alertar os demais da sua presença.

SEJA PRUDENTE QUANDO CIRCULA COM BAIXO NÍVEL DE LUMINOSIDADE

Utilize uma luz de presença dianteira e outra traseira quando estiver em condições de baixa luminosidade.

Além disso, é conveniente usar roupa clara, brilhante e refletora, especialmente durante a noite para ficar mais visível.

PERIGO: *Um ciclista sem um equipamento de luz adequado pode não ter boa visibilidade e os outros não o ver, podem ocorrer acidentes com graves consequências para o ciclista. Evite estas situações levando uma luz de presença dianteira e outra traseira, além de uma roupa clara e facilmente visível.*

EVITE QUE A ÁGUA ENTRE EM ALGUM ROLAMENTO DA BICICLETA

Os rolamentos da bicicleta permitem que as diferentes peças da bicicleta rodem de uma forma suave. A água em contato com o metal provoca corrosão, evite que isso aconteça.

Evite lavar a bicicleta com sistemas de água sob pressão como os que são utilizados para os carros.

UTILIZE OS FREIOS COM CUIDADO

Mantenha sempre uma distância de segurança em relação aos veículos e objetos. Ajuste a distância de acordo com a capacidade de frenagem.

Aplique força em ambos os manetes de freio ao mesmo tempo.

A utilização excessiva do manete dianteira, assim como frear exclusivamente com ela, pode fazer com que a roda traseira perca contato com o solo, fazendo perder o controle.

Muitos modelos de freios novos são muito potentes e capazes de parar a bicicleta em condições molhadas ou com lama. Se considerar que os seus freios são muito potentes para as suas necessidades, leve a sua bicicleta ao lojista autorizado para que a ajuste ou substitua o sistema de freios.

PERIGO: *Se aplicar uma força excessiva, a roda traseira pode perder o contato com o solo ou a dianteira pode deslizar, fazendo-o perder o controle e cair. Acione ambos os freios ao mesmo tempo e desloque o peso do corpo para a zona traseira enquanto trava.*

SEJA CUIDADOSO QUANDO CIRCULAR EM CONDIÇÕES DE HUMIDADE

Não existe nenhum freio, seja qual for o seu tipo, que tenha a mesma eficiência tanto em condições de humidade como em seco. Por melhor que sejam as condições de funcionamento dos freios de sua bicicleta, em condições de humidade, o sistema de freios necessita de mais força de frenagem nos manetes e maior distância de frenagem.

A chuva reduz a visibilidade e a tração. Circule a uma velocidade reduzida ao fazer as curvas. Seja especialmente cuidadoso quando circula fora do asfalto:

- Circule em zonas marcadas.
- Evite pedras, ramos e depressões.
- Nunca circule por uma estrada de terra nem pistas com uma bicicleta de estrada ou de passeio.
- Vista roupa adequada e use objetos de proteção como capacete, óculos e luvas.
- Quando estiver próximo de uma descida, reduza a velocidade, mantenha o seu peso numa posição recuada e baixa. Utilize mais o freio traseiro do que o dianteiro.

MANTENHA A SUA BICICLETA EM PERFEITAS CONDIÇÕES

As bicicletas não são indestrutíveis: como qualquer máquina, cada peça da bicicleta tem um tempo de vida útil limitado à tensão e desgaste.

O desgaste refere-se a baixas tensões que, repetidas num número finito de ciclos, podem provocar a falha do material. O tempo de vida útil das diferentes peças varia de acordo com o design, o material, a utilização e a manutenção.

Os quadros mais leves têm geralmente um tempo de vida útil mais longo do que os pesados e as bicicletas de alto nível necessitam de um maior cuidado e inspeções mais frequentes.

9. CONSELHOS GERAIS

MANTENHA A SUA BICICLETA LIMPA

Para funcionar corretamente, a sua bicicleta deve estar limpa.

GUARDE A BICICLETA NUM LOCAL ADEQUADO

Quando não utilizar a bicicleta, deixe-a numa zona protegida da chuva e do sol. A chuva pode causar a corrosão do metal. Os raios ultravioleta do sol podem descolorir a pintura e ressecar a borracha ou os plásticos da bicicleta.

Quando guardar a bicicleta, faça-o elevando-a do solo e deixando os pneus a média pressão. Não deixe a bicicleta próxima de motores elétricos, pois o ozônio dos motores destrói a borracha e a pintura. Antes de voltar a utilizar a bicicleta, certifique-se de que esta está em ótimas condições.

PROTEJA A BICICLETA DOS LADRÕES

Se a bicicleta nova for muito atrativa para os ladrões, pode protegê-la das seguintes formas:

- Registre a sua bicicleta no arquivo da polícia local ou sites especializados.
- Compre e utilize um cadeado. Um bom cadeado é eficaz contra facas e serras. Siga as recomendações de utilização. Nunca deixe a bicicleta sem cadeado.
- Se tiver blocagens nas rodas, estes devem ser presos ao quadro com um cadeado. Se também tiver uma blocagem no selim, é recomendável levar o selim quando a bicicleta ficar presa com um cadeado. Neste caso, é recomendamos evitar que a água entre dentro do quadro através do tubo do selim.

PROTEJA A SUA BICICLETA DE POSSÍVEIS BATIDAS

Estacione sempre a sua bicicleta em zonas afastadas da passagem de outros veículos e certifique-se de que está numa posição estável, de forma que não caia. Evite qualquer queda da bicicleta, uma vez que pode danificar o guidão ou o selim, entre outras coisas. Além disso, a utilização incorreta do bagageiro pode danificar a bicicleta e não é passível de garantia. O modelo GR EVO possui rosca no quadro para instalação de bagageiro.

EVITE QUE O GUIDÃO CHOQUE CONTRA O QUADRO

Em algumas bicicletas, a roda dianteira pode rodar até ângulos extremos e o guidão pode chocar contra o quadro. Evite este impacto colocando protetores nas extremidades do guidão ou mesmo no quadro.

NUNCA TROQUE O GARFO OU O QUADRO

A modificação de qualquer peça da bicicleta, incluindo quadro e garfo poderá comprometer a segurança da sua bicicleta.

NUNCA COLOQUE UMA SUSPENSÃO NUMA BICICLETA DE ESTRADA

Qualquer alteração no quadro ou no garfo significa que a bicicleta já não cumpre as nossas especificações e portanto, a garantia da bicicleta ficará anulada.

CUIDADO: *Nunca altere o conjunto do quadro. Não lixe, fure, encha nem desmonte dispositivos de retenção redundante ou qualquer outro. Uma alteração incorreta pode fazê-lo perder o controle e cair.*

10. PEQUENOS CICLISTAS

A supervisão das crianças, assim como tudo o que elas aprendem sobre as bicicletas, segurança rodoviária e regras de comportamento na estrada são cruciais para a sua educação. Antes de andar de bicicleta pela primeira vez, explique à criança que está ao seu cuidado tudo o que está descrito neste primeiro capítulo. Insista na regra básica do pequeno ciclista:

ATENÇÃO: *As crianças sempre devem usar capacetes.*

11. MANUTENÇÃO, AJUSTES E LUBRIFICAÇÃO DA BICICLETA

Este capítulo aborda os intervalos de manutenção a seguir para cada componente da bicicleta, assim como as instruções de ajuste e lubrificação. Se durante a manutenção verificar que alguma das peças não cumpre os requisitos de funcionamento, não deve utilizar a bicicleta até que a referida falha tenha sido reparada, a peça substituída ou a bicicleta levada ao lojista autorizado.

Os intervalos de manutenção de cada componente são baseados num regime de utilização normal. Se utilizar a bicicleta mais do que o habitual, em condições adversas como chuva ou em estradas de terra, a manutenção deverá ser mais frequente do que o indicado neste capítulo.

As bicicletas não são indestrutíveis: como todas as máquinas, as várias peças das bicicletas têm um tempo de vida útil limitado ao desgaste e tensão. O desgaste é relativo às forças de

pequena magnitude que, por repetição num grande número de ciclos, podem causar falha do material.

O tempo de vida útil das várias peças varia dependendo do design, material, utilização e manutenção. Alguns sinais de possível desgaste na bicicleta são: fissuras, riscos e deformações.

PERIGO: *Se durante a inspeção verificar que alguma das peças não cumpre os requisitos de funcionamento, não deve utilizar a bicicleta até que a referida falha tenha sido reparada, a peça substituída ou a bicicleta levada ao lojista autorizado.*

O QUE SIGNIFICA TORQUE DE APERTO

O torque é uma magnitude de força utilizada para definir um aperto de um parafuso ou porca. Estas medidas são realizadas através de uma torquímetro. As especificações do torque indicadas servem de orientação para determinar o aperto correto das peças e respectivas roscas.

É importante utilizar as especificações do torque para que as roscas não sejam muito apertadas. Se aplicar um torque maior do que o recomendado para uma peça, não dará uma maior força à união, pelo contrário, pode fazer com que uma peça fique danificada ou inutilizada.

12. INSPEÇÕES PERIÓDICAS

Após queda ou impacto:

Verifique detalhadamente se não houve trincas ou avarias. Não utilize a bicicleta se houver qualquer sinal de avaria como quebras, trincas ou delaminações na fibra de carbono.

As opções abaixo podem indicar estrago ou delaminação em seu quadro:

- Sensação estranha e não usual ao pilotar
- Fibra mole, ou com formato alterado
- Estalos, “grilos”, ou outros barulhos estranhos
- Trincas visíveis, marcas brancas ou leitosas nos tubos de fibra de carbono.

ATENÇÃO: *Permanecer utilizando uma bike com o quadro nestas condições aumenta a chance de acidentes com possibilidade de lesões graves ou morte.*

13. REPINTAR OU REPARAR

ATENÇÃO: *Repintar, reparar, ou retocar seu quadro poderá resultar em dano que causa acidente. As consequências poderão ser lesões graves e até a morte.*

ATENÇÃO: *Substâncias químicas, solventes e alguns tipos de tinta poderão atacar, enfraquecer ou destruir o composto que forma a fibra de carbono.*

14. REPAROS E MANUTENÇÃO

- A garra que prende a bicicleta ao suporte de trabalho pode causar esmagamento do quadro se não for utilizada de forma correta.
- Nunca prenda a bicicleta pelo quadro.
- Caso esteja utilizando um canote de fibra de carbono, substitua-o por um de alumínio para realizar as manutenções utilizando o suporte.
- Proteja o canote com um pano ou espuma antes de prender a bike.

15. MEDIDAS DE TORQUE

A utilização do torque correto nos parafusos, porcas e arruelas de sua bicicleta é de extrema importância. Se não estiverem suficientemente apertados, podem se soltar. Se estiverem demasiadamente apertados, podem espanar, deformar, esticar e até quebrar. Em ambos os casos, utilizar o torque incorreto no aperto das porcas e parafusos pode resultar em falha no componente e fazer com que você perca controle de sua bike e caia.

QUAL O TORQUE RECOMENDADO PARA SUA BIKE?

Sugerimos que um mecânico especializado com um torquímetro seja responsável pelo aperto de sua bicicleta. Se optar por fazer as revisões e reapertos, use o torquímetro para certificar que aplicará o torque específico informado pelo fabricante do componente.

Sempre que for necessário fazer ajustes em casa ou no trecho, quando tiver a oportunidade, recomendamos que leve sua bicicleta a um mecânico treinado para que ele faça a conferência dos apertos.

Pode conferir mais valores no **Capítulo 42** deste manual.

16. INSTRUÇÕES DE USO DO ROLO

Verifique abaixo as recomendações de compatibilidade para uso em rolos de treinamento indoor e rolos para uso em competições on line por exemplo.

Os modelos da UNIVOX DISC não foram desenvolvidas para o uso em rolo de treinamento que são fixados pelo garfo e quadro pois foram projetados com uma tecnologia aerodinâmica e possuem o drop out do lado da extremidade da rosca do eixo fechados, portanto não sendo compatíveis para fixação no lado da rosca do eixo, impossibilitando o uso em diversos tipos de rolos. Não faça adaptações ou furos para tornar o quadro e o garfo compatíveis com o uso deste tipo de rolo.

Por outro lado, há algumas maneiras de se utilizar a UNIVOX DISC com alguns tipos de rolos de treinamento, sendo possível a utilização de rolos livres, do tipo em que o quadro fica totalmente livre apoiado somente pelos pneus em roletes traseiro e dianteiro interligados por correia e que giram livremente como pedalar. Caso ainda não tenha experiência neste tipo de rolo recomendamos que tenha cuidado e até mesmo ajuda para iniciar nesta técnica, uma vez que a bicicleta pode deslocar-se lateralmente e sair do rolo pois este comumente não tem limitadores laterais. Há também rolos para competições deste tipo de roletes que podem ser compatíveis com a UNIVOX DISC.

.Outro tipo muito comum nos dias atuais são os rolos para treinamento e até mesmo competições on line do tipo smart roller, os quais deve-se remover completamente a roda traseira e se instala o quadro diretamente no cassete. Porém verifique a compatibilidade do eixo traseiro da abertura entre os drop outs traseiros (dito OLD, OverLock-nut Distance/ Dimension) que na UNIVOX DISC é de 142mm. Verifique também a compatibilidade eixo traseiro: o diâmetro de 12mm e os encaixes no drop out do quadro no rolo. Não faça nenhum tipo de adaptação para fixar o quadro da UNIVOX DISC neste tipo de rolo, caso o quadro não encaixe perfeitamente no rolo de sua preferência, procure um modelo que seja compatível com o quadro.

Não instale um cassete diferente do que o original utilizado na bicicleta para uso no rolo, devido à compatibilidade do cambio traseiro com o cassete e também do comprimento da corrente dimensionado para este mesmo conjunto

17. SUPORTE DE CARAMANHOLA

Impactos laterais nos suportes de caramanhola podem danificar as inserções que os travam devido à pequena área de contato. Assegure-se que ao transportar ou armazenar sua bike nada esteja fazendo pressão ou força desnecessária sobre este suporte.

Verifique os parafusos e encaixes do suporte de caramanhola frequentemente, apertando-os se necessário. Se notar um defeito ou trinca, consulte o revendedor autorizado ou entre em contato com a Swift Bicycles.

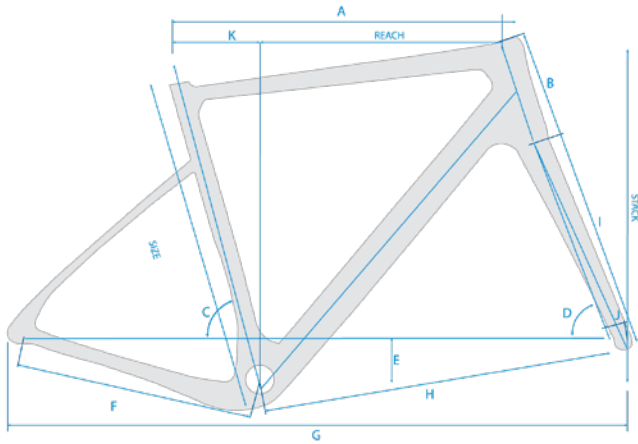
18. MONTAGEM DO QUADRO SWIFT BICYCLES

Antes de alterar a configuração ou montar um quadro Swift Bicycles, verifique a compatibilidade dos componentes e acessórios no revendedor autorizado.

Assegure-se de que os componentes escolhidos funcionam perfeitamente de acordo com seu peso e a intenção de uso.

ATENÇÃO: *Leia os manuais de instrução dos fabricantes dos componentes e familiarize-se com o seu funcionamento, aplicação e montagem.*

19. GEOMETRIA



SIZE	46	49	51	54	56
SIZE (SEATTUBE)	467	492	515	542	567
STACK	540	554	569	587	607
REACH	371	377	383	389	395
A TOP TUBE LENGHT	525	539	553	569	586
B HEAD TUBE LENGHT	124	138	151	169	189
C SEAT TUBE ANGLE	74	73,7	73	73	72,5
D HEAD TUBE ANGLE	71,5	71,8	72,1	72,4	72,7
E BB DROP	77	77	77	77	77
F CHAIN STAY LENGHT	419	419	419	419	419
G WHEEL BASE	993	1000	1004	1013	1022
H FRONT CENTER	581	588	592	601	610
I FORK LENGHT	380	380	380	380	380
J FORK OFFSET	52	52	48	48	48
K SEAT BACK	154	162	170	180	191

20. ESPECIFICAÇÕES TÉCNICAS

Proposta de utilização:	Road Competition High-Performance Endurance
Movimento Central:	PRESSFIT BB386EVO, ø46 / 86.5mm
Caixa de Direção:	TOKEN HS-958" Internal Alloy Upper ACB Internal Alloy Lower 1.5" ACB Nylon Spacers
Canote:	Diâmetro 27,2mm X Comprimento 350mm
Aperto de Canote:	Exclusivo Univox Torque recomendado de 6 a 8Nm
Eixo Dianteiro:	E-thru Axle 100x12mm
Comprimento do Eixo:	118,5mm
Comprimento da Rosca:	10mm
Passo da Rosca TP:	M12x1.50
Eixo Traseiro:	E-thru Axle 142x12mm
Comprimento do Eixo:	170mm
Comprimento da Rosca:	10mm
Passo da Rosca TP:	M12x1.50
Pneu Dianteiro	COMP / EVO 700x28C GR EVO 700x38C
Pneu Traseiro	COMP / EVO 700x28C GR EVO 700x38C
Câmaras de Ar	
COMP / EVO	700x18/25C Válvula Presta 52mm Pressão Mínima dos Pneus 73 psi Pressão Máxima dos Pneus 109 psi
GR EVO	700x35/40C Válvula Presta 40mm Pressão Mínima dos Pneus 45 psi Pressão Máxima dos Pneus 70 psi

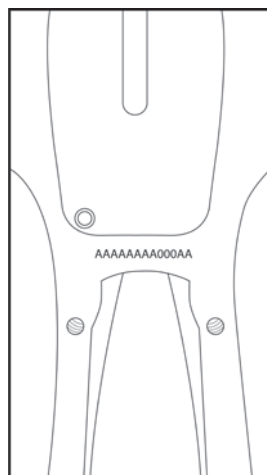
21. NÚMERO DE SÉRIE

O número de série do quadro está localizado abaixo do movimento central (adesivo sob o verniz). O número de série do garfo está dentro da espiga.

Use estes números para registrar sua bike. Consulte o manual de instruções para mais informações sobre garantia e registro.

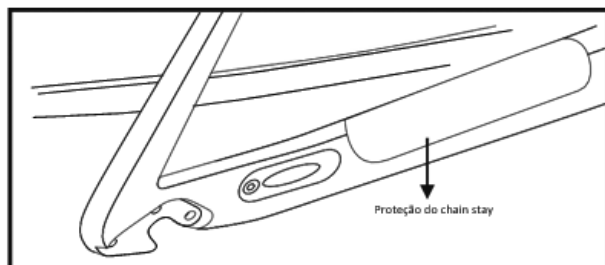
Outros números podem constar nesta área, estes números podem ser de lote, código da peça, ano de fabricação ou componente.

Estes números podem aparecer em outras bicicletas e não identifica o número de série de seu quadro ou garfo.



22. PROTEÇÃO DO CHAINSTAY

Recomendamos aplicar película adesiva transparente na superfície superior do stay direito para proporcionar proteção limitada contra danos na estrutura ou no acabamento causados pela corrente. As substituições estão disponíveis por meio dos distribuidores oficiais da Swift.



23. SELIM E CANOTE

O selim é o local onde se senta na bicicleta quando monta e está sustentado através de um canote. Este une-se ao quadro através de uma braçadeira. É muito importante o bom ajuste de cada componente para a sua segurança, conforto e eficiência da pedalada. Esta seção aborda como inspecionar, ajustar, lubrificar o seu selim, canote e sistema de fixação do canote:



1. Selim
2. Canote do selim
3. Tubo do selim
4. Tubo superior
5. Borracha de vedação

A Univox possui um exclusivo sistema de fixação do canote de selim que dispensa o uso de abraçadeira externa, tornando o quadro mais aerodinâmico e moderno, onde a fixação do canote se dá num parafuso embutido dentro do quadro que funciona através de um sistema de compressão do canote no quadro.

Desta maneira, o sistema de fixação do canote distribui a carga de aperto ao longo de todo contato interno do canote com o quadro, distribuindo a carga de peso mais uniformemente ao quadro, mais vantajoso também em relação à abraçadeira que apenas aperta a parte superior do tubo do selim para fixar o canote e concentra esforços em uma pequena região.

Há uma borracha de vedação que pode ser utilizada durante o uso, evitando que até mesmo o suor, água e líquidos de hidratação penetrem no quadro e até mesmo na hora de lavar evitando que entre água e produtos de limpeza na hora da lavagem da bicicleta.



1. Parafuso de aperto do canote
2. Canote do selim
3. Tubo do selim
4. Tubo superior

Torque de Aperto: 6 a 8 Nm

INSPEÇÃO

Certifique-se de que o selim está bem preso ao conjunto do quadro não realizando qualquer tipo de movimento horizontal, vertical ou rotacional em relação ao eixo do canote.

Caso realize algum destes movimentos, é necessário fazer o reaperto de acordo com o torque recomendado. Caso não resolva, o sistema pode estar com problema e deve ser verificado.

APERTO DO CANOTE

1. Aplique graxa antiderrapante no canote de carbono.

O sistema de fixação do canote é obtido através de um expansor embutido dentro do quadro.



3. Certifique-se que a parte abaulada do expansor está corretamente direcionada ao perfil do canote, tendo-se então as partes côncavas e convexas face a face para a correta fixação do canote



4. Aperte o parafuso de fixação na lateral do tubo do selim, com torque sugerido recomendado de 6 a 8 Nm. (fig. 3)



AJUSTE

A altura do selim é muito importante para o conforto, a segurança e a eficiência da pedalada. A inclinação do assento afeta o conforto e a variação da mesma afeta a distribuição de pesos entre o guidão e o selim.

Com um ajuste correto, o selim ficará razoavelmente confortável mesmo para longas distâncias.

PERIGO: Se ajustar mal o selim ou tiver um que suporte incorretamente a zona pélvica, o sistema nervoso ou sanguíneo pode ser afetado durante a utilização prolongada da bicicleta. Se o selim provocar dor ou dormência, substitua-o.

COMO AJUSTAR O ÂNGULO DO SELIM

Solte o parafuso de fixação do selim de forma a poder ter movimento. O exclusivo canote da Univox possui o sistema de aperto do selim apenas com 1 parafuso para fixação e angulação do selim.

O ajuste do selim é algo muito pessoal. Inicialmente, pode tentar colocar o selim paralelamente ao solo. Procure a ajuda de um bike fitting para determinação ideal da altura e do ângulo do selim para poder usufruir melhor dos benefícios de aerodinâmica e potência da Univox.

Aperte o parafuso da fixação do selim, de acordo com o torque especificado de 8 a 11 Nm.



1. Selim
2. Canote do selim
3. Parafuso de aperto e angulação do selim

Torque de Aperto: 8 a 11 Nm

COMO AJUSTAR A ALTURA DO SELIM NA BICICLETA

Solte a blocagem ou o parafuso da braçadeira do selim. Suba ou desça o canote.

A altura média do selim calcula-se de forma a poder tocar no solo com as pontas dos pés com ambos os pés ao mesmo tempo. Verifique se o canote está inserido no tubo do selim acima da marca de inserção mínima. Volte a apertar blocagem ou o parafuso da braçadeira do selim.

PERIGO: *Um canote posicionado muito alto pode danificar a bicicleta fazendo-o perder o controlo e cair. Certifique-se de que a marca de inserção mínima do canote está dentro do tubo do selim.*

LUBRIFICAÇÃO

A lubrificação do canote deve ser realizada anualmente. Para isso:

- Solte a blocagem ou o parafuso da braçadeira do selim para tirar o canote do quadro.
- Limpe o canote e retire o lubrificante antigo.
- Aplique uma nova camada de lubrificante. Recomendamos o uso de pasta para montagem e lubrificação de peças de carbono, podendo ser requerido o uso de pasta anti deslize para plena fixação do canote no quadro durante o uso.
- Insira o canote no quadro.
- Ajuste a altura do canote, alinhe o selim com o quadro e aperte a blocagem ou o parafuso de aperto do selim.

25. PEDAIS

Os pedais são as partes da bicicleta onde se apoiam os pés; o controlo e a segurança na bicicleta dependem da solidez da união entre o pedal e o pé.

Para uma utilização de lazer em zonas planas, um par de tênis de sola macia é suficiente. Contudo, em caso de uma utilização mais exigente, o sistema de pedais deve ajudar a manter os pés sobre os pedais.

Se a sua bicicleta tiver um sistema de pedais que não se ajusta às suas necessidades, comunique o problema ao lojista autorizado.

PERIGO: Enquanto estiver pedalando, o seu calçado deve estar em contato com os pedais. Caso contrário, pode perder o controlo da bicicleta e cair. Quando se aproximar de um sinal, deve desencaiar facilmente os seus pés dos pedais. Tire sempre um pé do pedal antes de parar completamente a bicicleta

Não utilize os pedais de encaixe com sapatos normais, pois os seus pés não terão uma boa base de apoio nos pedais.

INSPEÇÃO

Antes de qualquer utilização, é aconselhável limpar os apoios e os pedais, pois a sujeira poderá interferir no funcionamento correto do mecanismo.

A cada três meses, verifique se os refletores dos pedais estão corretamente limpos e posicionados. Certifique-se de que os pedais se encontram bem fixados.

Para verificar se os rolamentos do pedal estão bem ajustados, mova os pedais de cima para baixo e da esquerda para a direita. Caso sinta que algo está solto ou tem muita rigidez, leve a bicicleta ao lojista para que o ajustem, lubrifiquem ou substituam. O torque de aperto dos pedais deve ser de 40-43 Nm.

AJUSTE

Uma montagem incorreta dos apoios pode provocar uma lesão física, a colocação dos apoios deve ser efetuada pelo lojista autorizado. Na maioria dos pedais de clip, a força necessária para colocar e retirar o pé é regulável.

COMO COLOCAR O PÉ NOS PEDAIS DE ENCAIXE

Coloque a parte dianteira do suporte na parte dianteira do pedal e pressione para baixo com o pé. Quando escutar um “clique”, a operação está concluída.

Verifique se a união ficou firme rodando o pedal. Se a sapatilha sair volte ao passo anterior. Para montar na bicicleta, empurre para baixo o pedal enquanto se impulsiona com o outro pé e, ao mesmo tempo, sente-se sobre o selim.

Uma vez em movimento, coloque o segundo pé sobre o pedal utilizando a mesma técnica.

COMO RETIRAR O PÉ DOS PEDAIS DE ENCAIXE

Gire o calcanhar lateralmente relativamente à linha de centro da bicicleta. Para parar, coloque o pé no solo. Inspeccione os seus pedais a cada três meses. Verifique se os refletores dos pedais estão limpos e corretamente posicionados. Certifique-se de que os pedais se encontram bem fixados.

26. RODAS

INTRODUÇÃO

As rodas de uma bicicleta permitem que esta rode suavemente, visto que a sua integridade é crucial.

Além disso, a relação entre as rodas e o sistema de freios é de extrema importância. Este capítulo explica como inspecionar, ajustar e lubrificar as rodas de uma bicicleta.

INSPEÇÃO

O melhor tipo de manutenção que se pode realizar a uma roda é a manutenção preventiva. Esteja atento aos problemas que possam surgir e corrija-os antes que ocorram.

Antes de cada utilização, verifique se a bloqueagem da bicicleta está na posição “close” (fechada) ou se a porca está bem apertada. Para mais informações sobre o fecho da roda, leia a seção correspondente ou pergunte ao seu lojista autorizado. Averigue se as rodas estão centradas e alinhadas, fazendo-as girar. Se a rotação do aro não for uniforme, consulte o lojista autorizado. Certifique-se de que os pneus estão cheios e que a pressão é a correta.

Encha os pneus utilizando uma bomba manual; evite encher os pneus num posto de gasolina. Inspeccione os seus pneus para verificar se existem desgastes ou qualquer outro

tipo de dano. Se algum pneu tiver um corte ou aberturas que tornem a câmara interior visível, substitua-o antes de montar na bicicleta. Certifique-se de que os aros estão limpos.

Uma vez por semana, certifique-se de que não existem raios soltos, danificados ou partidos. Se uma roda não estiver em boas condições, a eficácia dos freios e a rigidez do conjunto será gravemente reduzida.

PERIGO: *Um eixo mal ajustado pode fazê-lo perder o controlo e cair. Inspeccione os eixos antes de cada utilização e não utilize a bicicleta até solucionar qualquer problema.*

Todos os meses, verifique se o eixo dianteiro e o eixo traseiro estão bem ajustados. Eleve a roda dianteira e mova o aro da esquerda para a direita. Observe e verifique se o aro tem alguma folga. Faça girar a roda e verifique se escuta algum ruído estranho no movimento. Se o eixo parecer solto ou emitir ruídos estranhos, este necessitará de ser ajustado. Repita este procedimento com a roda traseira.

Todos os meses, verifique o desgaste dos seus aros. Em algumas bicicletas para adultos, costuma haver marcas indicadoras do desgaste da superfície de frenagem. Caso o aro esteja tão gasto que não seja possível ver o desenho, a substituição do aro deverá ser realizada pelo seu lojista autorizado.

Antes de instalar o aro, certifique-se de que a fita de aro está montada de forma que as cabeças dos raios não furem a câmara de ar.

PERIGO: *Certifique-se de que a fita de aro da válvula cobre todas as cabeças dos raios. Se algum deles não estiver coberto e furar a câmara de ar, a roda perderá pressão subitamente, podendo fazê-lo perder o controlo e cair.*

COMO AJUSTAR O EIXO PASSANTE DIANTEIRO E TRASEIRO

NOTA: *Tenha cuidado em apertar e certifique-se que o eixo está fixo, sem apresentar folga nas rodas.*

Os Eixos de Roda da Univox possuem um moderno recurso aerodinâmico, onde a blocagem fica embutida dentro do próprio eixo, proporcionando menor turbulência do ar e maior rendimento aerodinâmico. Para montar e desmontar, retire a alavanca de fechamento removendo-a e girando do sentido horário para apertar e no sentido anti-horário para desaperto e desmontagem do eixo no quadro ou garfo.

MÉTODO DE ABERTURA E FECHAMENTO

1. Puxe totalmente para fora a Alavanca embutida no centro do Eixo
2. Gire-a 90 graus para completo travamento
3. Gire no sentido de aperto ou desmontagem
4. Recolha completamente a Alavanca para interior do Eixo durante o uso



Torque de Aperto: 6 a 8 Nm

COMO AJUSTAR A PRESSÃO PNEUS

Se não for possível manter a pressão adequada do pneu, é provável que existe algum rasgo ou furo. Na seção de revisão do pneu, é explicado como reparar um possível furo; caso não tenha as ferramentas adequadas para realizá-lo, leve a bicicleta ao seu lojista autorizado

LUBRIFICAÇÃO

Lubrifique a blocagem com lubrificante sintético onde a alavanca roda.

Os rolamentos dos cubos devem ser lubrificados semestralmente ou assim que tiverem muito contato com a água ou alta temperatura. Recomendamos o uso de graxa para montagem rolamentos específicos para alta temperatura, superiores a 180° para que a graxa mantenha suas propriedades mesmo quando utilizadas em alta velocidade ou por um longo período de tempo. Também que tenham grande resistência à água uma vez que podem ser facilmente contaminadas quando em uso na chuva e até mesmo quando se lava a bicicleta. Para este caso, graxas sintéticas são as mais recomendadas. Não utilize graxas de Sódio (Na) pois não tem resistência à água nem tampouco à temperatura. Este trabalho deve ser realizado na rede Autorizada uma vez que requer conhecimentos específicos para desmontagem, a própria lubrificação e posterior montagem e ajuste.

27. MONTAGEM E INSTALAÇÃO DAS RODAS

Algumas partes deste capítulo referem-se a aspectos já explicados anteriormente, como as rodas ou o sistema de freios.

COMO DESMONTAR UMA RODA

- Coloque a corrente no pinhão menor.

- Puxe a alavanca que fica escondida dentro do eixo e gire-a para frente ou no sentido anti-horário.
- Deslize a roda tirando-a dos engates.

COMO MONTAR UMA RODA

A montagem da roda funciona na ordem inversa à desmontagem.

Certifique-se de que a roda encaixe exatamente nas gancheiras e centralizada entre o quadro ou garfo.

Gire a alavanca para trás ou no sentido horário até promover o aperto (vide torque e observação abaixo).

Coloque a alavanca dentro do eixo para guardá-la novamente.



ATENÇÃO: Feche a trava da alavanca do eixo do mesmo jeito que uma alavanca comum. não use outras ferramentas para apertar o eixo demais, isso pode danificá-lo.

28. PNEU E CÂMARA DE AR

COMO INSTALAR UMA CÂMARA DE AR E UM PNEU

Com uma câmara de ar, pode utilizar um pneu convencional. Certifique-se de que a fita de aro cobre todas as cabeças dos raios. Instale a câmara de ar e o pneu de forma normal.

COMO SUBSTITUIR UM PNEU TUBELESS

Assegure-se antes da montagem, de que o pneu, no interior e na área dos rebordos, está livre de sujeira e restos de lubrificante.

Esfregue as bordas ao redor, dos dois lados, com água com sabão, ou pasta de montagem de pneus, antes da montagem. Não use uma alavanca de montagem!

Pressione os pneus para o aro, exclusivamente com as mãos, para evitar danos nas bordas dos pneus.

Pressione primeiro uma borda, encaixando sobre um dos lados do aro, em seguida, encaixe a outra borda com o outro lado do aro.

Centralize os pneus com o aro. Certifique-se de que o pneu está bem encaixado na base do aro e de que a válvula se encontra no meio das duas laterais do pneu.

Encha os pneus até à pressão de ar máxima recomendada. A pressão está, normalmente, indicada na parte lateral do pneu.



Verifique o encaixe correto a partir da linha de controlo dos pneus que passa por cima do aro. Esta linha deve dar a volta completa no pneu, mantendo-se sempre a mesma distância do aro.

Regule agora a pressão de ar, partindo da pressão máxima admissível, recorrendo à válvula. Considere, ao mesmo tempo, a pressão de ar recomendada.

ATENÇÃO: *Pneus Tubeless só podem ser montados em conjunto com aros UST e/ou Tubeless Ready. (DT Swiss, Sentec, Mavic e outros fabricantes).*

ATENÇÃO: *Aros Tubeless Ready são compatíveis com pneus Tubeless UST ou TNT, por possuir encaixes específicos, mas necessitam um kit de vedação tubeless (fita, bico e selante)*

COMO DESMONTAR A FITA DE ARO

- Se pretender voltar a utilizar a fita de aro, tenha cuidado para não a estragar.
- Coloque uma chave de fendas de ponta redonda através do orifício da válvula na fita de aro, entre a fita e o aro.
- Levante a fita de aro com a chave de fendas e coloque um suporte abaixo da fita.
- Com o suporte, suba e faça rodar a fita de aro para cima e para fora do aro.

COMO INSTALAR A FITA DE ARO

Existem duas fitas de aro, uma para aros simétricos e outra para aros assimétricos. Verifique se está instalando um tipo de fita de aro correta para o seu aro e caso se trate de um aro assimétrico, se está bem orientado.

Verifique se a fita de aro está em boas condições, sem riscos nem furos ou áreas deformadas. Alinhe o orifício da fita de aro com o orifício do aro para a válvula, coloque a haste da válvula através do orifício da fita.

Com os dedos, levante e estique a fita de aro de forma a ficar colocada na cavidade do aro. Finalize com o procedimento de instalação de um pneu.

Estas instruções estão escritas para sistemas de rodas normais, onde o ar no interior do pneu é retido pela câmara de ar.

Siga as instruções para reparar, substituir a câmara interna ou o pneu.

COMO TIRAR A RODA DA BICICLETA

Siga as instruções sobre como abrir o freio no capítulo relativo ao sistema de freios. Siga as instruções sobre como tirar a roda no capítulo relativo às rodas.

COMO TIRAR O PNEU DA RODA

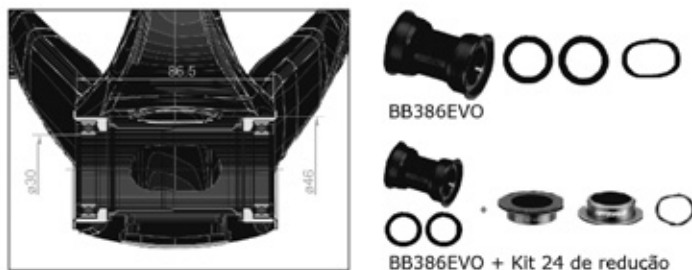
Nunca utilize instrumentos cortantes nem uma chave de fendas para tirar o pneu. Utilize as mãos ou algum suporte.

Retire todo o ar da câmara.

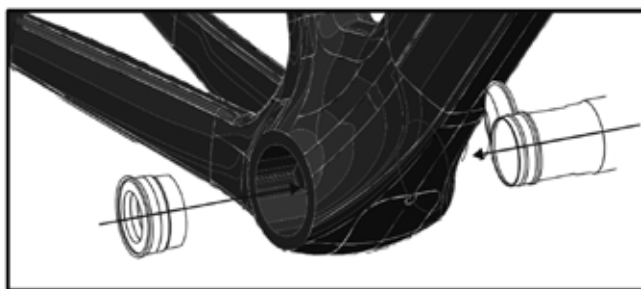
- Aperte as bordas do pneu em volta de todo o aro.
- Começando pela parte oposta à válvula, tire o pneu do aro.
- Continue a tirar o pneu em volta do aro até que este esteja completamente livre.
- Retire o pneu e a câmara de ar.

29. MOVIMENTO CENTRAL - PRESSFIT BB386EVO

O Press Fit BB386EVO é o mais recente dos padrões de movimentos centrais. Escolhemos para este sistema as vantagens sobre os sistemas PF30 e PF86. Esteja ciente de que o BB386EVO é incompatível com conjuntos de pedivela triplo.

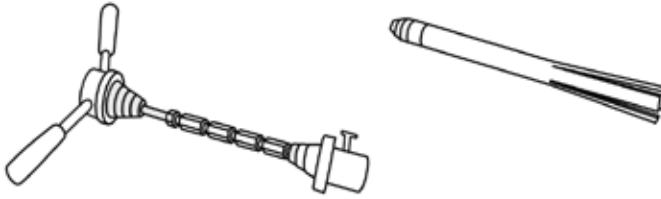


Para um melhor desempenho, instale um conjunto de pedivela com eixo de 30 mm. No entanto, você pode instalar eixos de 24 mm usando um redutor “BB386EVO 24”.



Siga as instruções do conjunto de pedivela. Se você não tem as ferramentas de instalação adequadas, aconselhamos que você vá até uma revenda da Swift para instalar o BB. Um conjunto de rolamentos corretamente instalado economizará significativamente os custos de manutenção.

30. MOVIMENTO CENTRAL - FERRAMENTAS



ATENÇÃO: São necessárias ferramentas especiais para a instalação do movimento central. Não tente instalar ou retirar sem uso das ferramentas apropriadas.

COMPATIBILIDADE

Quadros com compatibilidade de BB386EVO tem diâmetro interno de 46mm. A largura do quadro é de 86,5mm. Existem movimentos centrais de várias marcas diferentes que permitem a instalação de pedivelas de diversos fabricantes. O BB386EVO de sua bike pode ser diferente do apresentado aqui.

MANUTENÇÃO

Geralmente, você deve inspecionar o movimento central de sua bike anualmente (no mínimo), ou todas as vezes que montar e desmontá-lo e se algum problema ocorrer. Remova o pedivela e gire o rolamento e a guia, o procedimento deve ser suave e sem dificuldades. Folga excessiva, dificuldades ou ferrugem podem indicar rolamento defeituoso.

REMOÇÃO

Para evitar qualquer dano ao quadro, utilize as ferramentas apropriadas na remoção dos rolamentos. No caso indicado, do BB386EVO utilize a ferramenta indicada pelo lado oposto. Certifique-se de que os rolamentos estão saindo de forma uniforme. Não force! Caso encontre dificuldades, consulte um mecânico especializado SWIFT.

SUBSTITUIÇÃO

Siga as instruções do fabricante para montagem e instalação do sistema de rolamentos. Ambos os lados devem ser pressionados simultaneamente suavemente e de maneira uniforme.

Notas: Consulte o revendedor autorizado SWIFT sobre a qualidade e a compatibilidade dos componentes que serão instalados.

31. SISTEMA DE FREIOS

O sistema de freios permite reduzir a velocidade, sendo esta uma função crucial da bicicleta. Esta seção explica como inspecionar, ajustar e lubrificar os freios da bicicleta. Além disso, leia as informações específicas correspondentes a cada tipo de freio montado.

CONSELHOS PARA TODOS OS SISTEMAS DE FRENAGEM.

Os vários tipos de freios têm capacidades de frenagem distintas. Se não estiver satisfeito nem se sentir confortável com o seu sistema de freios, consulte o lojista autorizado.

Com qualquer sistema de freios, uma falha no ajuste, manutenção ou utilização pode provocar uma perda de controle da bicicleta com as consequências a que isso possa conduzir. Se não se sentir seguro com o ajuste dos freios ou suspeitar de algum problema, não utilize a bicicleta e leve-a ao seu lojista autorizado.

É difícil ajustar o sistema de freios se não tiver conhecimento, experiência nem ferramentas necessárias. É fortemente recomendável que o ajuste dos freios seja realizado pelo lojista autorizado.

Nem todos os freios são compatíveis com todos os manetes. Com qualquer freio, utilize apenas manetes compatíveis como as originalmente colocadas na sua bicicleta.

PERIGO: *Nunca utilize a bicicleta se o sistema de freios não funcionar corretamente ou se suspeitar que pode haver algum tipo de problema, tanto com os freios, como com os cabos ou o sistema hidráulico. Um mal funcionamento dos freios pode provocar a perda de controle e consequente queda. Se a sua bicicleta não funcionar corretamente, reajuste-a ou leve ao seu lojista.*

O sistema de freios é formado por:

- Manete de freio
- Cabo de freio e bichas
- Pinças de freio
- Adaptadores (caso necessite)

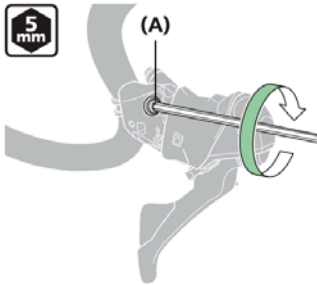
Atente-se ao funcionamento dos freios de freio:

Alavanca de freio direita
= Freio traseiro



Alavanca de freio esquerda
= Freio dianteiro

Torque de Aperto de 6 A 8 Nm



Use uma chave Allen de 5 mm para desapertar o parafuso de fixação na seção superior do suporte e, em seguida, aperte-o depois de posicioná-lo no guidão.

(A) Parafuso de fixação

Torque de aperto



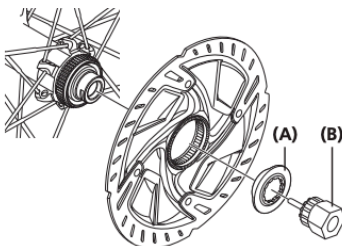
6-8 N·m

NOTA

- Quando instalar a alavanca de troca de marchas em um guidão curvo, desaperte o suficiente do parafuso do grampo. Caso contrário, pode danificar o guidão.
- A faixa de fixação, o parafuso de fixação e a porca de fixação não são compatíveis com outros produtos. Não use com componentes usados em outros produtos.

PERIGO: Os freios de disco podem queimar a pele. Além disso, os cantos podem estar afiados e cortar. Evite tocar no disco ou freios quando estão quentes ou quando estão em rotação.

Certifique-se do rotor estar com o aperto necessário. Torque de Aperto 40 Nm para os rotores do tipo Center Lock, com aperto por porca única.



(A) Anel de trava do rotor do freio a disco

(B) Ferramenta de aperto da contraporca

Torque de aperto



40 N·m

FREIO DE DISCO HIDRÁULICO

INTRODUÇÃO

Em vez de pressionar a pinça sobre o aro da roda, uma pastilha atua num disco que está posicionado no centro dianteiro ou traseiro. O disco está acoplado ao eixo através de parafusos no lado esquerdo. O sistema de freios é formado por:

- Manete de freio/Reservatório de fluido
- Tubo hidráulico (mangueira)
- Pinça de freio a disco (caliper)

O líquido dos freios a disco é muito corrosivo. Evite o contato com a pele ou com a bicicleta porque corrói a pintura.

Os freios a disco podem estar muito quentes depois de serem utilizados, você deverá ter cuidado quando os inspecionar. Assim como em outras partes da bicicleta, evite colocar os dedos no disco.

Não é recomendável acionar os freios quando o disco não está dentro da pinça. Se o manete for acionado quando o disco foi retirado, a distância entre as pastilhas seria quase nula pelo ajuste automático, de forma que não seria possível voltar a colocar o disco no lugar. Se tal situação acontecer, consulte o manual dos freios a disco ou entre em contato com o lojista autorizado.

INSPEÇÃO

Antes de utilizar a bicicleta, aperte os manetes de freio firmemente. O manete não deve encostar no guidão.

Verifique se não existe óleo, lubrificante ou outro tipo de sujeira no disco.

O disco é uma peça essencial do sistema de freios, que deve manter-se limpo. Tire as pastilhas de freio das pinças quando for limpá-las a fundo.

Não utilize detergentes, desengordurantes ou dissolventes para limpar o disco. Utilize álcool isopropílico.

Uma vez por mês, verifique se os freios a disco não estão desgastados. Se as pastilhas de freio tiverem uma espessura inferior a 1 mm, devem ser substituídas.

Verifique, além disso, se as pastilhas estão numa posição correta, a uma distância de entre 0,25 e 0,75 mm do disco quando os freios não estão aplicados. Gire a roda, quando os

manetes não forem pressionados, as pastilhas devem tocar o mínimo possível no disco.

Verifique se não existem dobras nem furos na mangueira. Substitua qualquer peça hidráulica que não passe na inspeção. Esta substituição requer conhecimentos e ferramentas específicas, que deverá ser realizada pelo lojista autorizado.

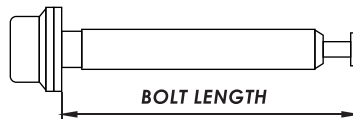
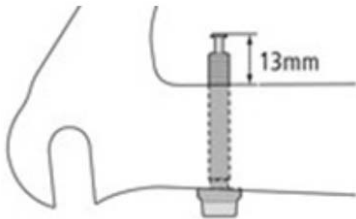
COMO AJUSTAR A DISTÂNCIA DO MANETE DE FREIO ATÉ AO GUIDÃO

- Localize o parafuso de ajuste entre o manete e o guidão.
- Para aumentar o curso, rode o parafuso no sentido dos ponteiros do relógio. Para reduzir o curso, rode o parafuso no sentido contrário aos ponteiros do relógio.

COMO ALINHAR O FREIO COM O DISCO

- Solte os parafusos da montagem do freio.
- Aperte o manete até ao fundo e aperte gradualmente os parafusos como especificado na seção de inspeção.

Comprimento do Parafuso Flat Mount

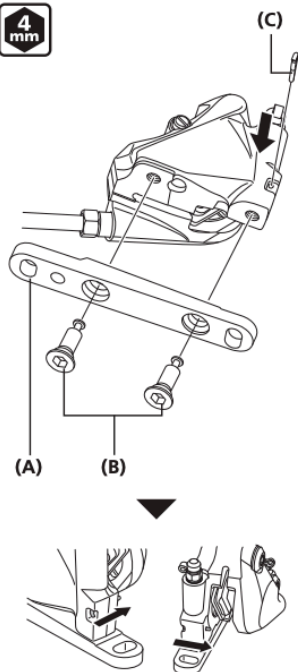


FRAME THICKNESS	BOLT LENGTH	Y-PART
25MM	38MM	Y8N208080*1

Siga as recomendações de montagem e aperto dos adaptadores e caliper de freio.

ADAPTADORES DE FREIO

Os adaptadores de freio são necessários para a montagem do freio traseiro com rotores de 160mm e 180mm, pois originalmente o quadro vem de fábrica desenhado para rotores de 140mm. O uso do adaptador dianteiro é obrigatório para qualquer tamanho de rotor compatível com o caliper de freio.



Instale o suporte de montagem na pinça de freio.

Instale o pino de fixação do parafuso. Verifique se o pino de fixação do parafuso está totalmente inserido na parte traseira.

- (A) Suporte de montagem
- (B) Parafuso de montagem B da pinça de freio
- (C) Pino de fixação do parafuso

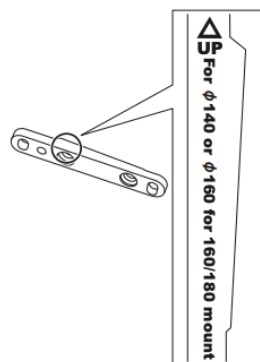
Torque de aperto



6-8 N·m

NOTA

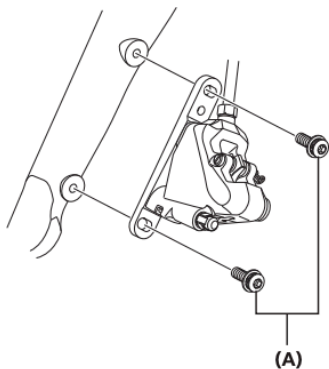
Ao instalar, observe o sentido indicado no suporte de montagem.



CALIPER DE FREIO DIANTEIRO

Instale temporariamente o suporte de montagem no quadro.

Pressione o manete de freio e aperte os parafusos de montagem A da pinça de freio enquanto pressiona as pastilhas de freio contra o rotor do freio a disco.



(A) Parafuso de montagem A da pinça de freio

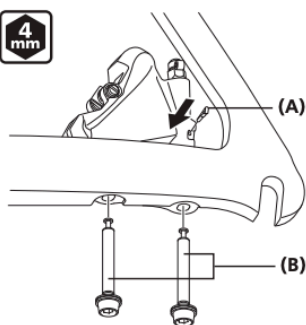
Torque de aperto



6-8 N·m

CALIPER DE FREIO TRASEIRO

Montagem direta no quadro para uso com rotores 140mm



Fixe a pinça de freio no quadro.

Instale o pino de fixação do parafuso.

(A) Pino de fixação do parafuso

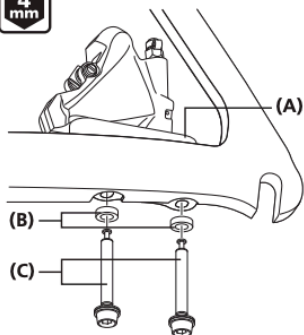
(B) Parafuso de montagem C da pinça de freio

Torque de aperto



6-8 N·m

Montagem com adaptador para uso com rotores 160mm:



Use o parafuso de fixação da pinça de freio C e uma arruela para firmar o suporte ao quadro.

- (A) Suporte de montagem
- (B) Arruelas
- (C) Parafuso de montagem C da pinça de freio

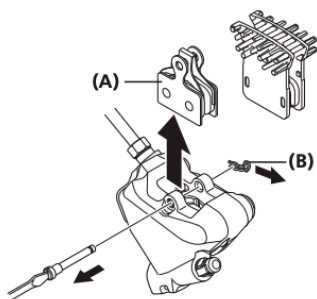
Torque de aperto



6-8 N·m

COMO DESMONTAR AS PASTILHAS DE FREIO

Desmonte a roda e com os dedos ou alicates de ponta fina, agarre a lingueta da pastilha de freio e puxe-a.



Remova a roda do quadro e, em seguida, as pastilhas de freio conforme mostrado na ilustração.

- (A) Pastilhas de freio
- (B) Clipe de fixação

NOTA

- Esse sistema de freio foi concebido para ajustar automaticamente a folga entre o rotor do freio a disco e as pastilhas de freio através da saliência gradual do pistão de acordo com o desgaste das pastilhas de freio. Ao substituir as pastilhas de freio, você precisa empurrar o pistão para trás.
- Se o óleo aderir nas pastilhas de freio depois de adicionar óleo ou se as pastilhas de freio se desgastarem até uma espessura de 0,5 mm ou se as molas de compressão da pastilha de freio interferirem com o rotor do freio a disco, substitua as pastilhas de freio.
- Ao utilizar uma pastilha com aletas, observe as marcações esquerda (L) e direita (R) para a sua montagem.

COMO DESMONTAR A RODA

Para tirar a roda caso tenha freios a disco, não é necessário desmontar o sistema de freios. Deslize o disco com cuidado ao tirá-lo do freio.

Quando for instalar a roda, guie o disco cuidadosamente entre as pastilhas do freio. Se pressionar a borda do disco com força contra as pastilhas, estas poderão partir ou ficar danificadas, sendo necessária a substituição.

LUBRIFICAÇÃO

A cada três meses, lubrifique os pivôs com lubrificante sintético, o mesmo que para a corrente. As pastilhas de freio não necessitam de lubrificação.

- As pastilhas de freio não necessitam de lubrificação.

PERIGO: *Os freios de disco podem queimar a pele. Além disso, os cantos podem estar afiados e cortar. Evite tocar no disco ou freios quando estão quentes ou quando estão em rotação.*

32. INFORMAÇÕES DE SEGURANÇA DOS FREIOS

- Os freios a disco oferecem maior frenagem do que os freios no aro e o esforço para travar a roda é menor. O travamento da roda ao frear pode fazer com que você perca controle e machucar. Pratique técnicas de frenagem em um terreno nivelado antes de andar de bicicleta em um terreno mais difícil e complexo.
- A eficiência do freio depende de muitas condições em que a Swift Bicycles não tem controle, como: velocidade da bicicleta, força de frenagem, condição da bicicleta, peso do piloto, clima, terreno e outros fatores. Em terrenos molhados a bicicleta demora mais para parar ao frear, portanto evite frear de forma brusca para não causar um acidente.
- Não permita que nenhum fluido do freio entre em contato com o disco. Se isso ocorrer, limpe-os com álcool isopropílico. Caso o fluido atinja as pastilhas de freio é recomendável trocá-las por novas.
- Não toque na superfície de frenagem do rotor com as mãos. Os óleos dos dedos vão prejudicar o desempenho da frenagem. Sempre use luvas ou segure o disco pelos raios.
- Não toque nos rotores do freio de disco ou pinças imediatamente após o uso; eles se tornam muito quentes durante o uso e podem causar queimaduras. Espere que esfriem antes de fazer os ajustes.

- Não use rodas com raição radial (raiação reta) com freios a disco.
- Puxe a pinça do freio alternadamente em todas as direções. Não deve ser possível mover a pinça do freio.
- Verifique os selos do sistema de freio:
 - Opere cada manete de freio em uma posição estática e segure-a.
 - Verifique o sistema de freio, do manete de freio ao longo das mangueiras até as pinças.
 - Não deve haver vazamento de fluido hidráulico em nenhum ponto.
- Verifique se o freio a disco está danificado:
 - Não deve haver ranhuras, trincas, arranhões profundos ou outros danos mecânicos.
- Levante a roda dianteira ou traseira e rode-a manualmente:
 - O disco do freio deve ter apenas um ligeiro desvio axial.
- Tenha o indicador de desgaste da pastilha de freio e do disco verificado por um revendedor oficial da SWIFT. As pastilhas dos freios não devem ser desgastadas além do indicador de desgaste.
- O disco do freio não deve ter espessura inferior ao mínimo exigido (valor especificado nas peças).

34. GANCHEIRA DO CÂMBIO TRASEIRO

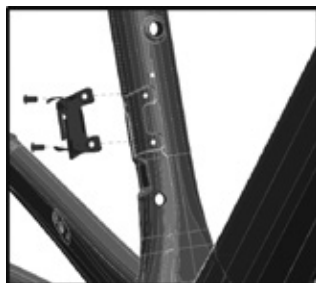
Como substituir:

1. Retire os parafusos e a gancheira a ser substituída.
2. Limpe a área da gancheira e inspecione o quadro, certifique-se que não há trincas ou rachaduras. Se houver alguma trinca, ou rachadura, leve o quadro para inspeção em uma autorizada Swift Bicycles.
3. Se não houver nenhum dano no quadro, aplique uma camada leve de graxa nos dois lados do quadro. Isso minimiza a chance de barulhos resultantes da movimentação.
4. Coloque a nova gancheira no quadro.
5. Aplique adesivo líquido no parafuso e o aperte ao torque específico de 3Nm.



ATENÇÃO: Não utilize o alinhador de gancheira com ela montada no quadro, caso seja necessário, remova a gancheira e realize o serviço com ela fora do quadro.

35. SUPORTE DE CÂMBIO DIANTEIRO - SISTEMA BRAZE ON



Utilize os parafusos fornecidos
Torque de aperto máximo: 5Nm

36. CONJUNTO DE TRANSMISSÃO

O conjunto de transmissão da bicicleta transmite potência à roda traseira.

Esta seção explica como inspecionar, ajustar, e lubrificar o conjunto de transmissão.

INSPEÇÃO

Quando o conjunto de transmissão funciona corretamente, a troca de mudança é fácil e sem ruídos estranhos.

Uma vez por mês, verifique se o sistema está limpo e bem lubrificado. Todos os elos da corrente devem rodar bem e não chiar. Além disso, nenhum elo deve estar deformado. Tire a roda traseira e faça rodar.

Se escutar um ruído estranho ou os pinhões pararem assim que os solta, poderá ser necessário repará-lo ou substituí-lo. Leve a bicicleta ao lojista autorizado.

Inspeccione os seus pedais a cada três meses. Verifique se os refletores dos pedais estão limpos e corretamente posicionados. Certifique-se de que os pedais se encontram bem fixados.

Para verificar se os rolamentos do pedal estão bem ajustados, mova os pedais de cima para baixo e da esquerda para a direita. Caso sinta que algo está solto ou está muito rígido, leve a bicicleta ao lojista para que o ajustem, lubrifiquem ou substituam.

VERIFICAÇÃO DO AJUSTE DA COROA

- Eleve a corrente para coroa superior.
- Rode a coroa até que o pedivela fique paralelo ao tubo do selim.
- Coloque uma mão no pedivela e outra no tubo do selim; tente mover o pedivela em direção e contra o canote. Se estiver solto, necessita de ser revisto pelo lojista.

Se ao rodar a coroa notar que este está solto e escutar um ruído estranho nos rolamentos do movimento central, estes necessitam ser trocados pelo seu lojista.

Limpe a coroa e inspecione-os quanto à existência de danos ou empenamento. Se estiver torcido ou danificado, a coroa deverá ser substituída pelo seu lojista autorizado.

A cada três meses, verifique se a corrente apresenta algum desgaste.

Há ferramentas específicas para a medição do desgaste da corrente, leve a bicicleta ao lojista autorizado para avaliação.

Numa bicicleta de estrada com boa manutenção, a corrente dura geralmente entre 1600 e 2400 Km. Nas bicicletas de MTB, este valor é um pouco inferior.

Para substituir a corrente, são necessárias ferramentas e conhecimentos especiais, para isso consulte o lojista autorizado.

AJUSTE

O ajuste do conjunto de transmissão deve ser realizado pelo lojista autorizado, pois são necessárias ferramentas e conhecimentos específicos.

37. MUDANÇA DE VELOCIDADES

INSPEÇÃO

Nestas instruções, referimo-nos aos seguintes termos:

Mudar para cima: mudar para uma velocidade mais difícil de pedalar. Mudar para baixo: mudar para uma velocidade mais fácil de pedalar.

O sistema de mudanças está bem ajustado se não enrosca e girar suavemente. Se após cada mudança escutar um ligeiro ruído contínuo, poderá ser necessário ajustar as

mudanças. Caso não seja possível ajustar ou o se ruído aumentar, leve a bicicleta ao lojista autorizado.

Uma vez por mês, verifique se os cabos não têm dobras, ferrugem, fios rasgados ou extremidades deterioradas. Verifique também os revestimentos para detectar cabos soltos, extremidades dobradas, cortes e desgastes.

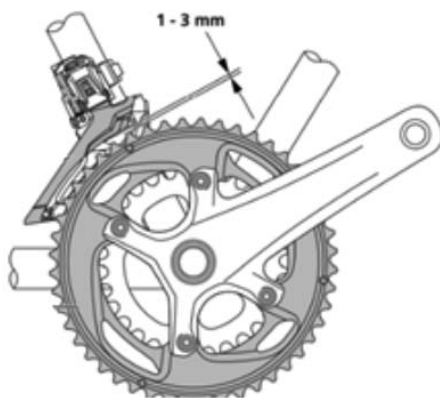
Se achar que existe alguma falha nos cabos, não utilize a bicicleta e substitua o cabo ou leve a bicicleta ao seu lojista autorizado.


AJUSTE

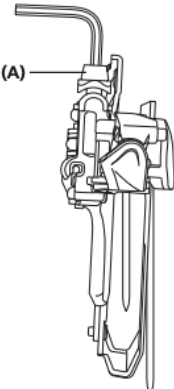
NOTA: *Os ajustes e recomendações indicados para o câmbio dianteiro não se aplicam ao modelo Univox GR EVO pois esta não possui câmbio dianteiro, somente câmbio traseiro.*

O ajuste das mudanças deve ser realizado com a bicicleta fixada numa bancada de trabalho ou cavalete, de forma que o sistema de mudanças e transmissão possam trabalhar numa posição básica.

Verticalmente, a posição deve permitir que, com o câmbio dianteiro e a corrente colocados na coroa intermediária, a distância entre a parte inferior da placa externa do câmbio dianteiro e a extremidade dos dentes da coroa grande seja de 1 a 3 mm, tal como podemos observar na figura seguinte e em seguida aplique o Torque de aperto de 5 a 7 Nm.









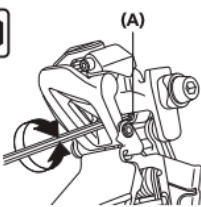
(A)

Quando o ajuste estiver concluído, aperte o parafuso de fixação.

(A) Parafuso de fixação

Torque de aperto	
	5 - 7 N m



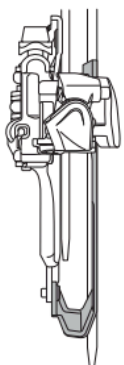


(A)

Ajuste o parafuso de reforço de forma que a parte plana da placa externa da guia da corrente fique alinhada paralelamente à superfície da coroa maior.

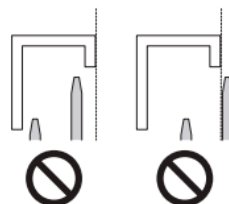
Nesse momento, certifique-se de que o parafuso de reforço esteja em contato com a placa de proteção.

O ajuste está concluído



(A) Parafuso de reforço

NOTA



 **DICAS TÉCNICAS**

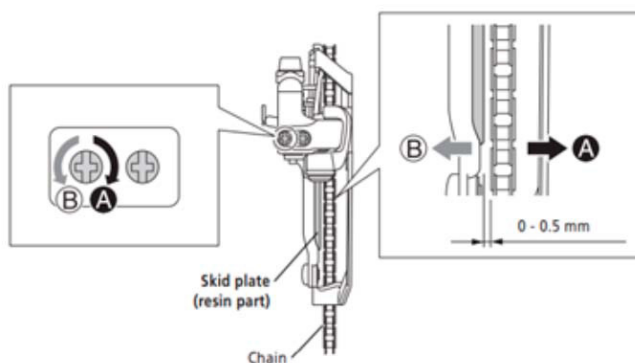
Verifique colocando uma chave Allen contra a superfície plana da coroa maior.



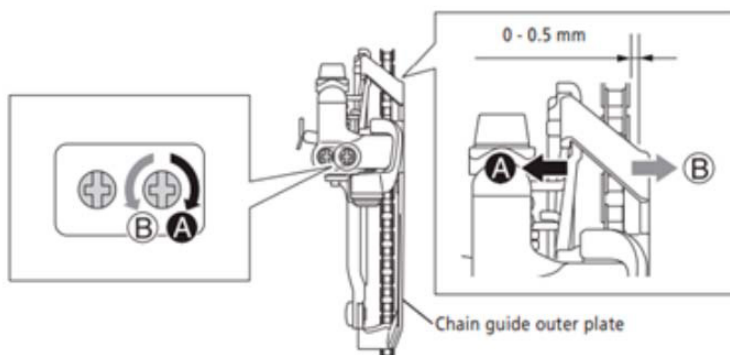
Para a correta regulagem do curso do câmbio dianteiro, este dispõe de dois parafusos de regulagem dos limites interior e exterior do curso, que pode estar posicionado em locais diferentes dependendo do modelo de câmbio dianteiro.

O ajuste é realizado da seguinte forma:

- Coloque a corrente e o câmbio dianteiro na coroa pequena e pino maior.
- Atue sobre o parafuso de regulagem do limite interior; de forma que, ao pedalar sobre a bicicleta, a corrente se aproxime ao máximo da parte interna da placa interior do câmbio dianteiro sem chegar a roçar nela em nenhum ponto (ver figura).
- Ajuste Interior: Regulagem da placa do câmbio com a coroa menor:



- Ajuste Exterior: Regulagem da placa com a coroa maior:



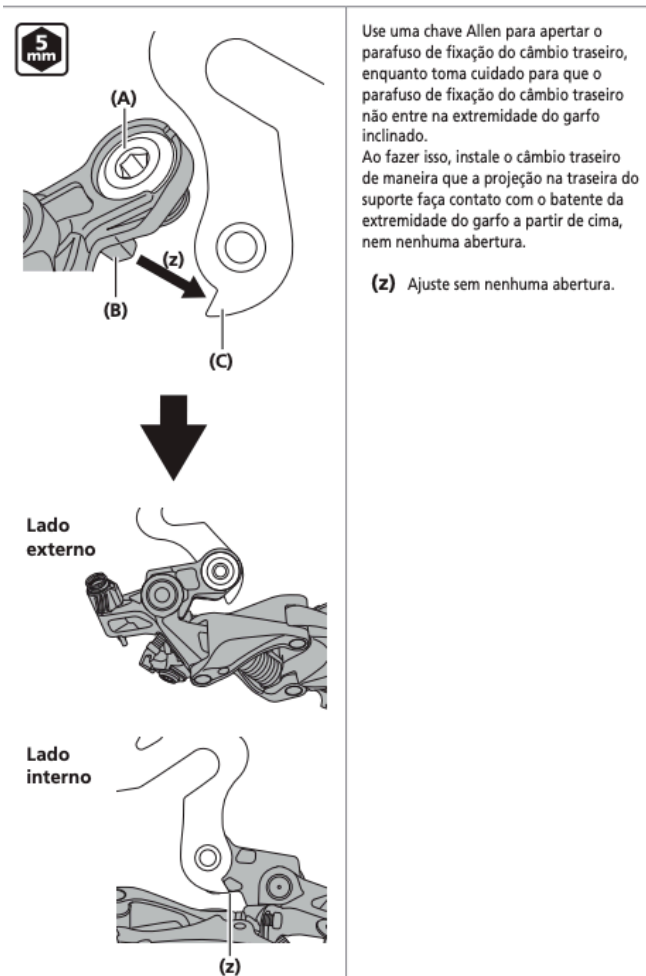
Para testar, pedale com todas as opções de coroa e pinhões disponíveis:

- Se ao engatar alguma das combinações e a corrente cai sobre o pedivela, faça rodar o parafuso de regulagem do limite exterior (H) um quarto de volta no sentido dos ponteiros do relógio. (A)
- Se ao engatar alguma das combinações a corrente cai, faça rodar o parafuso de regulagem do limite interior (I) um quarto de volta contra o sentido dos ponteiros do relógio (B).

- Se nas posições intermediárias o câmbio dianteiro emitir um ruído ou a corrente não passar livremente de um coroa para outra, atue sobre o regulador de tensão de cabos localizados no manete do câmbio dianteiro para obter um ajuste perfeito.

COMO AJUSTAR AS MARCHAS DO CÂMBIO TRASEIRO

Assim como o câmbio dianteiro, as marchas traseiras dispõem de dois parafusos de regulagem dos limites interior e exterior do curso que podem estar posicionados em dois locais diferentes, dependendo do modelo de mudanças. Instale o câmbio conforme instruções que seguem e o Torque de Aperto de 8 a 10 Nm.



Use uma chave Allen para apertar o parafuso de fixação do câmbio traseiro, enquanto toma cuidado para que o parafuso de fixação do câmbio traseiro não entre na extremidade do garfo inclinado.

Ao fazer isso, instale o câmbio traseiro de maneira que a projeção na traseira do suporte faça contato com o batente da extremidade do garfo a partir de cima, nem nenhuma abertura.

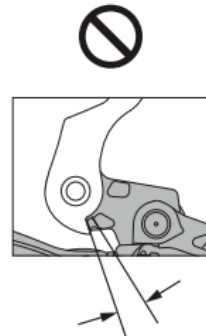
(z) Ajuste sem nenhuma abertura.

- (A) Parafuso de fixação do câmbio traseiro
- (B) Projeção na parte traseira do suporte
- (C) Batente da extremidade do garfo

Torque de aperto	
	8-10 N m

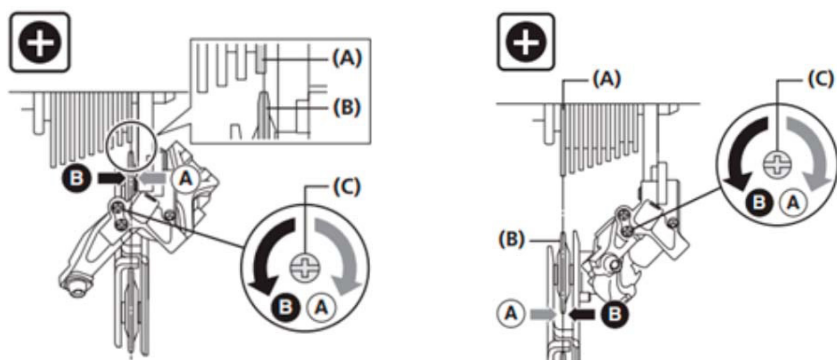
NOTA

Certifique-se periodicamente de que não haja abertura entre o batente da extremidade do garfo e a projeção na parte traseira do suporte. Se houver uma abertura entre estas duas peças, poderão ocorrer problemas com o desempenho da troca de marchas.



O processo a seguir é muito semelhante ao utilizado para regular o câmbio dianteiro e é explicado da seguinte forma:

- Posicione a roldana superior do câmbio traseiro na mesma linha que o pinhão menor, utilizando para isso o parafuso do limite exterior (C)
- Posicione a roldana superior do câmbio traseiro na mesma linha do pinhão maior, utilizando para isso o parafuso do limite interior (C)
- Para testar, pedale com todas as opções de coroa e pinhão disponíveis.
- Se nas posições intermediárias as marchas emitirem um ruído estranho ou não passarem livremente de um pinhão para outro, atue sobre o regulador de tensão de cabo (localizado no trocador de marchas ou no próprio câmbio) para obter um ajuste perfeito.
- Se a corrente sair do pinhão pequeno, aperte o parafuso de regulagem do limite exterior um quarto de volta.
- Se a corrente não descer para o pinhão pequeno, solte o parafuso de regulagem do limite exterior (C) um quarto de volta.
- Se a corrente sair do pinhão grande em direção aos raios, aperte o parafuso de regulagem do limite interior (C) um quarto de volta.
- Se a corrente não subir para o pinhão grande, solte o parafuso de regulagem do limite interior (C) um quarto de volta.



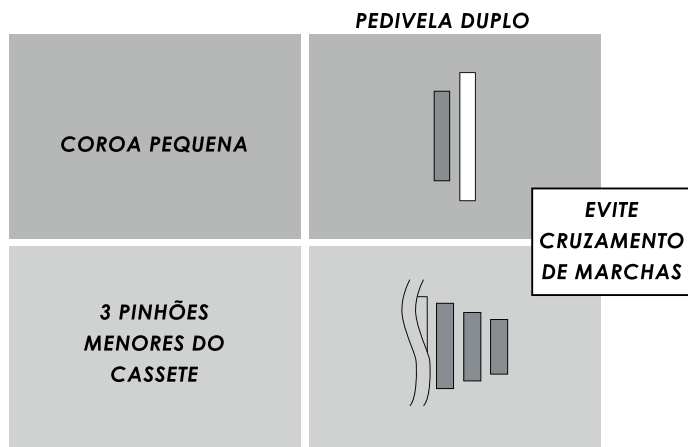
Se não conseguir alinhar os pinhões da forma acima explicada, leve a bicicleta ao distribuidor autorizado.

COMO OTIMIZAR A UTILIZAÇÃO DAS MARCHAS

Se a sua bicicleta tiver uma coroa dupla ou tripla, poderá circular por qualquer lado com facilidade, dosando os esforços e mantendo uma pedalada uniforme, independentemente

do perfil do terreno e da velocidade. No entanto, para evitar qualquer problema mecânico, (corrente solta, ruído ao pedalar, etc.), siga estas recomendações:

- Selecione a velocidade correta trocando a mudança mesmo antes do início da subida ou do obstáculo a contornar.
- Quando tiver a intenção de mudar de velocidade, continue pedalando com normalidade, mas sem forçar, acionando o manete de marchas até que a corrente assente corretamente no pinhão e coroa selecionados.
- Evite mudar de velocidade em pleno esforço, inclusive se os sistemas sincronizados o permitirem num momento de apuros.
- Evite os cruzamentos extremos, coroa pequena com os dois pinhões menores ou coroa grande com os dois pinhões maiores. Isto, tal como é possível observar na figura seguinte, provoca uma linha de corrente muito diagonal que prejudica o desempenho da transmissão e a durabilidade dos seus componentes (desgastes prematuros).



COMO SUBSTITUIR O CABO DE MUDANÇA DE VELOCIDADES

- Coloque a corrente na coroa maior e pinhão menor.
- Solte o parafuso da braçadeira que fixa o cabo no câmbio e tire-o através da alavanca de marchas.
- Caso não tenha acesso ao cabo devido ao tipo de marchas, consulte o seu lojista.
- Inspeccione os conduítes. Se estiverem deterioradas ou com ferrugem, substitua-as.
- Lubrifique o novo cabo e coloque-o através da alavanca e de todas as guias e conduítes.

- Siga as instruções para o ajuste do pinhão de velocidades.
- Corte o cabo de forma que não sobressaia mais de 5 cm de comprimento entre o parafuso e a braçadeira.
- Coloque um terminal metálico no cabo para evitar que a extremidade se desfie.

LUBRIFICAÇÃO

Mensalmente, lubrifique os pontos pivô tanto na coroa como nos pinhões e também nas polias do pinhão. Recomendamos o uso de graxa para montagem e lubrificação com boa resistência à água como graxas a base de Cálcio, Lítio ou Sintética.

Os cabos que foram substituídos devem ser lubrificados um pouco nas partes onde passem por um conduíte ou por atritos. Recomendamos o uso de graxa ou óleo do com redutores de atrito de baixa textura para facilitar o deslizamento do cabo de aço dentro do conduíte.

LUBRIFICAÇÃO DA CORRENTE

Pode ser que seja necessário lubrificar a corrente a cada vez que for utilizar a bicicleta. Verifique a corrente antes de pedalar com a bicicleta e caso o óleo esteja seco ou sujo, siga os procedimentos para limpeza e lubrificação:

1. Sempre antes de aplicar óleo é necessário limpar a corrente com um pano limpo e caso necessita uma limpeza melhor utilize detergentes biodegradáveis, solventes hidrogenados (ecológicos) ou solventes alifáticos indicados para remoção de óleos, graxas e gorduras. Não use solventes a base de hidrocarbonetos com alta alcalinidade pois estes podem trincar os elos da corrente, inclusive perdendo o direito à garantia.
2. A corrente deve ser lubrificada com óleo específico para corrente de bicicletas dos tipos básicos:
 - Seco ou “Dry”, para dias seco e ensolarados com baixa humidade
 - Húmido ou “Wet” para dias chuvosos, uso em barro e uso com lugares com alta humidade.
 - Cera ou “Wax” que são recomendados para qualquer tipo de clima e condições de terreno.
 - Não utilize óleos para lubrificação de máquina de costura por exemplo, pois é muito fino e pouco espesso, comprometendo sua fixação na corrente e a lubrificação em pouco tempo se desprende da corrente.
3. Siga a recomendação do fabricante, mas fica a dica para que pingar vagarosamente 1 gota de óleo por elo (os roletes cilíndricos) para que o óleo penetre também no interior dos

roletes.

- Somente pingue o óleo nos elos que são os que ficam em contato com os dentes da coroa e do cassete. Não é necessário e não recomendamos lubrificar as placas laterais (elos) tanto interno quanto externo da corrente.

- Após a lubrificação, limpe a lateral interna e externa da corrente com pano macio e limpo. Evite utilizar panos que soltem fiapos para que estes não grudem na corrente e atrapalham o desempenho das marchas.

○ comprimento da corrente correta determina a tensão da corrente adequada para o funcionamento do sistema de marchas. Quando necessário substituir a corrente, tenha em mente o método para determinar seu comprimento correto com o método:

Comprimento da corrente

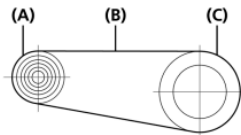
O manual do revendedor descreve procedimentos de finalidade geral para ajustar o comprimento da corrente. O manual do revendedor para o câmbio traseiro pode descrever procedimentos específicos para o ajuste do comprimento da corrente. Nesses casos, use os procedimentos de ajuste do comprimento da corrente descritos no manual do revendedor para o câmbio traseiro.

■ Mudança de trás para ESTRADA

Os procedimentos de ajuste do comprimento da corrente variam conforme o tipo de mudança de trás.

RD SHADOW

- Monte a corrente no roda dentada maior e na roda da pedaleira maior. Em seguida, adicione 1-3 elos para ajustar o comprimento da corrente.

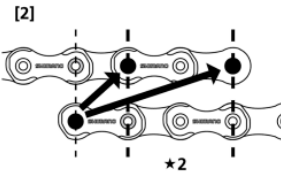
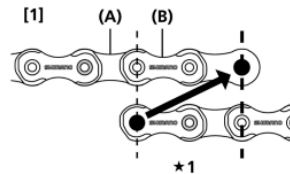


- (A) Roda dentada maior
- (B) Corrente
- (C) Roda da pedaleira maior

Ao montar a corrente, se os elos internos e os elos externos corresponderem (como em [1]), ajuste seu comprimento adicionando 2 elos.

Se os elos internos e os elos externos corresponderem (como em [2]), ajuste seu comprimento adicionando 1 ou 3 elos.

Ao ajustar o comprimento com a adição de 1 elo (em [2]), se houver preocupação sobre o comportamento errático da transmissão depois da montagem da corrente no maior pinhão de todos e na maior coroa de todas, ajuste o comprimento adicionando 2 elos.

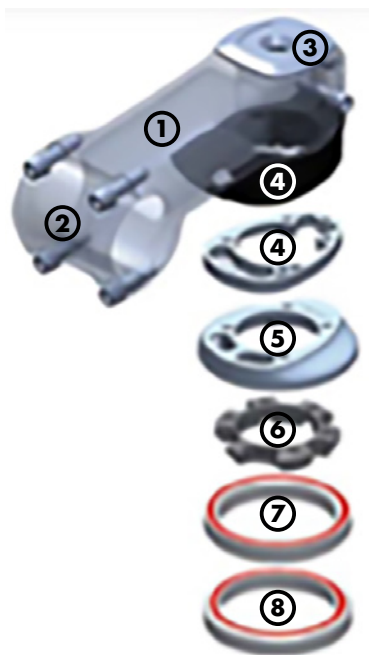


★1 +2 elos

★2 +1 elo ou +3 elos

- (A) Elo externo
- (B) Elo interno

38. CAIXA DE DIREÇÃO



A caixa de direção da Univox é composta por um moderno sistema de cabeamento interno integrando-se ao cockpit mantendo-se os cabos embutidos dentro da caixa de direção, mantendo-se os cabos de cambio de maneira aerodinâmica, não sofrendo interferências de atrito nem gerando turbulência do ar.

Este sistema é composto por:

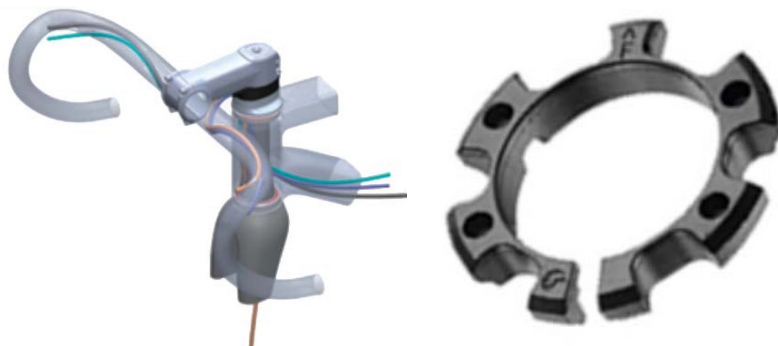
1. Suporte de Guidão
2. Tampa do Suporte de Guidão
3. Tampa da Caixa de Direção
4. Espaçadores de 5 e 10 mm
5. Base da Caixa de Direção
6. Guia de Cabos (formato estrela)
7. Rolamento Superior
8. Rolamento Inferior

Os procedimentos aqui descritos devem ser executados por um mecânico profissional!

Como se trata de um sistema novo no mercado e pouco conhecido, é comum surgirem dúvidas na montagem até mesmo por mecânicos experientes.

A trava em meia lua, além de prender o conjunto de rolamentos, é um guia para a passagens dos conduítes ou fios de marcha e mangueiras e conduítes de freio traseiro.

Também a tampa da caixa de direção possui orifícios que serve para a passagem dos elementos acima citados. Para posicionar o guia organizador de cabos e condútes corretamente, posiciona e letra "F" voltada para frente e posicione os cabos distribuídos ao lado da espiga do garfo.



PERIGO: *Um ajuste incorreto do jogo de direção pode fazê-lo perder o controle e cair. Antes da sua utilização, certifique-se de que a caixa de direção está corretamente ajustado.*

O ajuste na caixa de direção requer ferramentas especiais e um conhecimento específico, pelo que deve ser realizado exclusivamente pelo lojista autorizado.

LUBRIFICAÇÃO

Deve lubrificar a caixa de direção uma vez por ano. Recomendamos o uso de graxa para montagem na parte externa do rolamento com graxas do tipo siliconadas que tem grande poder de vedação à água. Já no interior do rolamento utilize graxa específica para rolamentos de temperaturas médias, abaixo de 180° uma vez que os rolamentos da caixa de direção não aquecem tanto com o uso.

Esta ação requer ferramentas especiais e um conhecimento específico, que deve ser realizada exclusivamente pelo seu lojista autorizado.

39. GUIDÃO E AVANÇO

O guidão é a parte onde se segura com as mãos ao montar a bicicleta. É da responsabilidade de cada um controlar a bicicleta. Além disso, o guidão e o selim definem a postura do ciclista sobre a bicicleta. Deve certificar-se de que a posição é a mais ergonómica possível. O guidão está conectado à restante bicicleta através do avanço.

INSPEÇÃO

Uma vez por mês, certifique-se de que o avanço está alinhado com a roda dianteira. Verifique a união entre o avanço e o guidão, tentando movê-lo em relação à roda dianteira. Além disto, inspecione o aperto do guidão, verificando se não roda em relação ao avanço. Certifique-se de que não existem cabos esticados ou rasgados ao rodar o guidão. Verifique se todos os parafusos estão apertados e siga os torques de aperto de cada item.

AJUSTE

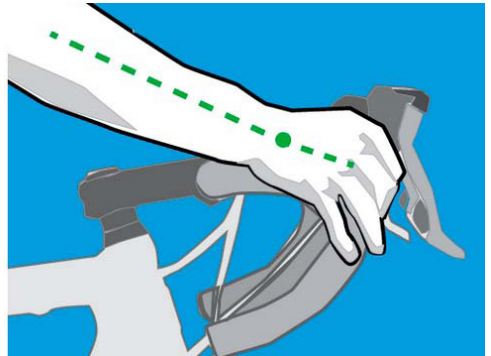
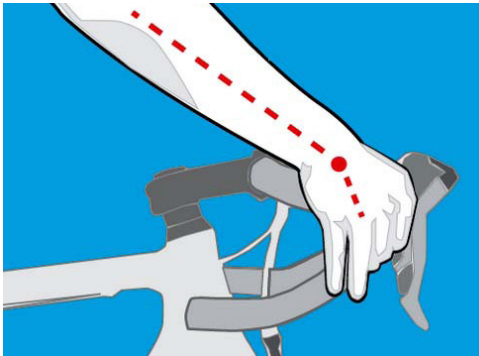
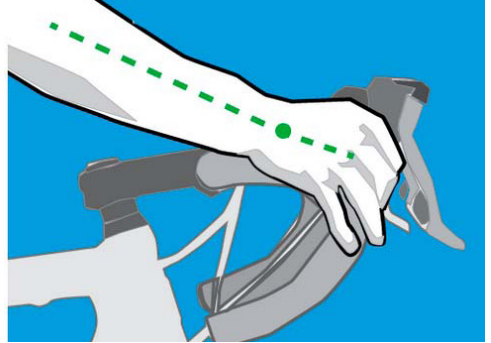
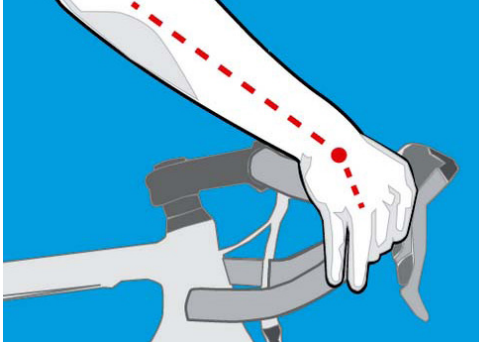
A posição do guidão e o ângulo são aspectos que dependem do ciclista que procura conforto, eficiência e equilíbrio. As suas mãos devem estar numa posição confortável na qual possa controlar as manetes sem problemas.

Se as suas mãos, braços ou ombros se encontrarem numa posição desconfortável, deve ajustar o guidão ou procurar componentes que se ajustem melhor às suas necessidades; consulte o lojista autorizado.

Alguns guidões têm marcas que indicam onde se podem cortar. Se o seu guidão não as tiver, não o corte. Se quiser cortá-lo e não se sente seguro em relação ao processo, consulte o seu lojista autorizado.

COMO AJUSTAR O ÂNGULO DO GUIDÃO

- Solte o parafuso que se encontra na braçadeira do suporte de guidão o suficiente para poder rodá-lo. Coloque o guidão no ângulo desejado, verificando a centralização do avanço e buscando um ângulo confortável de pega, mantendo a linha natural das mãos.



DESTA MANEIRA GERA TENSÃO NOS PUNHOS

MANTENHA A LINHA NATURAL ENTRE O BRAÇO E A MÃO

- Aperte os parafusos da tampa do suporte de guidão alternadamente em formato X (acima à esquerda, abaixo à direita, acima a direita, abaixo à esquerda) com o Torque de Aperto de 5 A 6 Nm

COMO ALTERAR A ALTURA DO GUIDÃO COM UM AVANÇO TIPO AHEAD SET

Se forem necessários determinados conhecimentos e ferramentas especiais, é recomendável que esta ação seja realizada pelo seu mecânico especializado.

- Remova totalmente o parafuso e a tampa que prende o avanço guidão na coluna da forqueta.

- Solte o parafuso de aperto do avanço dando-lhe duas voltas no sentido contrário ao dos ponteiros do relógio.

Remova o conjunto avanço juntamente com o guidão e remova também os espaçadores para prosseguir com o ajuste

- O guidão já vem de fábrica na posição mais alta e caso já esteja numa posição confortável, não é necessário fazer alterações.



- Para reduzir a altura, é necessário fazer o corte da coluna de acordo com o número de espaçadores removidos. Exemplo: se remover 1 espaçador de 5mm e outro espaçador de 10mm, a coluna deverá ser cortada em 15mm.



Parafuso da Tampa do Suporte de Guidão

Torque de Aperto 5 a 6 Nm (parafuso superior)

Parafusos de Fixação do Suporte de Guidão

Torque de Aperto dos 5 a 6 Nm (parafusos laterais)

CUIDADO: O corte da coluna deve ser realizado por um profissional especificado, utilizando-se a devida serra de corte para cada tipo de coluna, seja de alumínio ou em carbono. o erro no corte e a inutilização do garfo por erro no corte não são passíveis de troca em garantia.

ATENÇÃO: O compressor tipo expansor colocado dentro da coluna da forqueta de carbono para remover o excesso de folga dos rolamentos da caixa de direção, deve estar totalmente inserido dentro da altura total do avanço do guidão.



Torque de Aperto do Parafuso do Expansor 5 a 6 Nm

Evite que o expansor se mova para cima, não aperte excessivamente.



Com todos os espaçadores originais ou com a espiga cortada e menos espaçadores manter o compressor da altura do avanço para os parafusos de aperto do avanço estarem apertando o compressor por completo.

ATENÇÃO: Não é permitido colocar os espaçadores acima do avanço, devido ao comprimento do compressor não conseguir alcançar a profundidade em que está posicionado o avanço



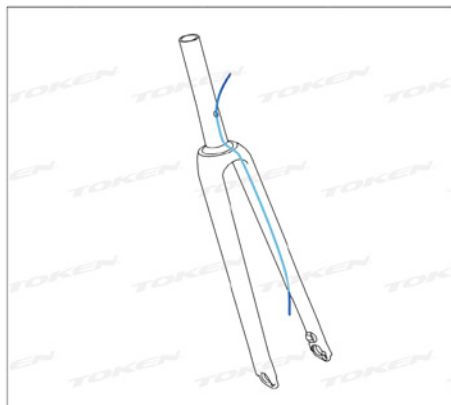
40. INSTALAÇÃO CABOS E CONDUÍTES

A Univox para tornar o sistema aero extremamente eficiente, além de aumentar a beleza e simplicidade da bicicleta, utiliza o sistema conhecido como “clean cockpit”, que se traduz em embutir os cabos não só por dentro do guidão, mas também passar o cabeamento através da caixa de direção e internamente pelos tubos do quadro e garfo.

- 1. Veja diagrama (fig. 1) o esquema de passagem dos cabos, fios e mangueiras de freio.

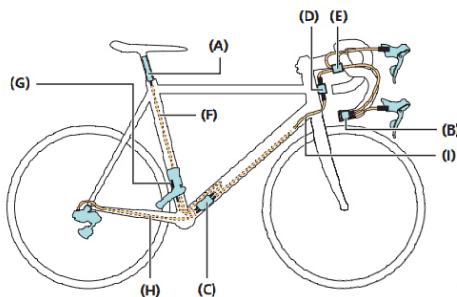


2. Vale ressaltar que a mangueira do freio dianteiro tem a passagem pelo furo no interior da espiga do garfo.



41. GUIA DE FIAÇÃO PARA CÂMBIO ELETRÔNICO

A Univox é equipada também com o grupo de marchas eletrônico Di2 com cabeamento totalmente interno. Veja o diagrama de montagem e a rota da fiação:

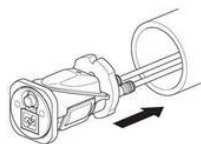


- A)** BATERIA EMBUTIDA NO CANOTE
- B)** JUNÇÃO A TIPO INTERNO DE GUIDÃO
- C)** JUNÇÃO B (DISTRIBUIDOR)
- D)** JUNÇÃO A TIPO EXTERNO DE GUIDÃO
- E)** EXTENSÃO (caso necessário aumentar o fio)
- F)** FIO DA BATERIA
- G)** CÂMBIO DIANTEIRO
- H)** FIO DO CÂMBIO TRASEIRO
- I)** FIO DE LIGAÇÃO JUNÇÃO A PARA JUNÇÃO B

Repare que, a junção principal está embutida dentro do guidão, na parte curva do lado direito. É nesta junção que se encontra o plug para o carregamento da bateria.

Não é necessário remover a bateria para o carregamento. Utilize somente o carregador original Shimano BCR2 que acompanha o kit.

Conecte o cabo tipo USB preferencialmente no lap top. EVITE o uso de carregares do tipo TURBO.



42. VALORES DE TORQUE RECOMENDADOS

Componente	Parafuso	Torque
Trocadores de marcha e freio integrados	Parafuso de Aperto da Alavanca de Cambio e Freio no Guidão	6 a 8 Nm
Suporte de guidão	Parafusos da Tampa de Fixação do Guidão	5 a 6 Nm
	Parafusos de Fixação do Suporte de Guidão no Garfo	5 a 6 Nm
Caixa de direção	Parafuso de Fixação do Expansor	5 a 6 Nm
	Parafuso da Tampa da Caixa de Direção	5 a 6 Nm
Espigão de selim	Parafuso de Fixação/ Angulação do Selim no Canote	8 a 11 Nm
	Parafuso de Fixação do Canote do Selim Embutido no quadro	6 a 8 Nm
Câmbio dianteiro/ traseiro	Parafusos da Gancheira do Cambio Traseiro	3 Nm
	Parafuso de Fixação Cambio Traseiro	8 a 10 Nm
	Parafusos das Roldanas do Câmbio Traseiro	3 a 4 Nm
	Parafuso de Fixação Cambio Dianteiro	5 a 7 Nm
Cabos de aço	Parafuso de Fixação do Suporte de Cambio Braze On	5 Nm
	Parafuso de Fixação do Cabo de Marcha Dianteiro / Traseiro	5 a 6 Nm
Movimento central	Aperto de Pressão Tipo Press Fit	40 Nm
Pedivela	Parafusos de Aperto do Braço do Pedivela no Eixo	12 a 15 Nm
	Parafusos de Aperto das Coroas no Pedivela	8 a 9 Nm (Alumínio) 12 a 14 Nm (Aço)
	Pedais	40 a 43 Nm
Freio	Parafuso de Fixação dos Adaptadores de Freio	6 a 8 Nm
	Parafuso de Fixação dos Calipers de Freio	6 a 8 Nm
	Parafuso de Fixação dos Rotores tipo Center Lock	40 Nm
	Parafuso de Fixação das Pastilhas de Freio	0,5 Nm
	Parafuso de Fixação das Mangueiras de Freio Hidráulico	5 a 6 Nm
Cassete	Parafuso de Aperto do Cassete tipo Center Lock	40Nm
Roda	Alavanca de Aperto da Blocação dos Eixos Dianteiro/ Traseiro	6 a 8 Nm

43. CUIDADOS COM O QUADRO

Os quadros Swift foram concebidos por uma variedade de materiais do mais alto nível. Por motivos de segurança e durabilidade, tenha cuidado com o quadro da sua bicicleta e tenha em conta as seguintes especificações:

INSPEÇÃO

Antes de cada utilização, inspecione cuidadosamente o conjunto do quadro para verificar se existem sinais de desgaste como riscos, fissuras e deformações. Se algum dos componentes apresentar sinais de desgaste ou estiver danificado, substitua-o antes de utilizar a bicicleta.

INFORMAÇÕES SOBRE O QUADRO

Nos quadros de alumínio, deve lubrificar o canote antes de colocá-lo no quadro. Uma pequena camada de lubrificante serve como isolante e previne a corrosão.

As tolerâncias para os vários ajustes à pressão ou rosca são de extrema importância.

Se apertar muito uma peça ou se esta não está bem alinhada, a peça ou o quadro podem partir. Se aplicar um torque muito elevado, pode partir a peça ou estragar a rosca.

Ao limpar as peças do quadro, não deve utilizar dissolventes nem produtos químicos fortes.

Deve limpar a sujeira com um pano com água e sabão. A utilização de solventes industriais pode danificar a pintura do quadro.

Não é recomendável expor o quadro a temperaturas muito elevadas (65 °C), uma vez que a solda de união dos diversos componentes pode ficar danificada.

Se alterar de alguma forma o quadro, a garantia fica anulada e isto poderá ser perigoso.

PERIGO: Não altere de forma o conjunto do quadro. Lixar, furar, encher orifícios, desmontar dispositivos redundantes ou qualquer operação sobre a bicicleta, assim como modificações incorretas do quadro, suspensão ou outro componente podem fazer com que perca o controle da bicicleta e sofra uma queda.

44. PROGRAMA DE MANUTENÇÃO

ANTES DE CADA UTILIZAÇÃO	SEMANALMENTE	A CADA 3 SEMANAS
VERIFIQUE SE AS RODAS ESTÃO PRESAS	VERIFIQUE SE O PNEU NÃO TEM CORTES NEM FUIROS	INSPECIONE E LUBRIFIQUE AS MANETES DE FREIO
VERIFIQUE A PRESSÃO DOS PNEUS	VERIFIQUE OS RAIOS	INSPECIONE OS AROS E OS PINHÕES
VERIFIQUE A FIXAÇÃO DE AMBAS AS RODAS	LIMPE A BICICLETA	INSPECIONE O PEDIVELA E OS PEDAIS
VERIFIQUE O GUIDÃO E SUPORTE DE GUIDÃO		
VERIFIQUE O SELIM		
MENSALMENTE		ANUALMENTE
VERIFIQUE OS AROS	VERIFIQUE O GUIDÃO E O SUPORTE DE GUIDÃO	LUBRIFIQUE AS BLOCAGENS
VERIFIQUE O AJUSTE DOS ACESSÓRIOS	VERIFIQUE OS CABOS E FREIOS	LUBRIFIQUE O CANOTE
INSPECIONE O AJUSTE DOS ACESSÓRIOS	VERIFIQUE A CORRENTE	LUBRIFIQUE AS ROSCAS E OS ROLAMENTOS DOS PEDAIS
VERIFIQUE A TENSÃO DA CORRENTE	VERIFIQUE O SELIM E O CANOTE	LUBRIFIQUE OS ROLAMENTOS DAS RODAS

ATENÇÃO: É recomendável levar a bicicleta ao lojista para que este efetue uma revisão semestral. Se tiver dúvidas sobre como realizar alguma destas verificações, consulte o manual ou contate o lojista. Este programa de manutenção baseia-se num regime de utilização normal. Se utilizar a bicicleta em condições de chuva ou circular em pistas, realize a manutenção com mais frequência. Caso alguma peça se estrague, inspecione-a e repare-a de imediato ou consulte o lojista.

45. GARANTIA SWIFT BICYCLES

Política de garantia contratada

A presente Garantia Limitada é voluntária e contratual, concedida pelo fabricante Sense e Swift Bicycles LTDA, sociedade empresarial limitada com sede em Manaus.

Antes de utilizar sua bike pela primeira vez, recomenda-se a leitura do manual. Para acessá-lo, basta mirar na etiqueta QR Code posicionada junto a sua bicicleta.

O manual possui informações sobre segurança, bem como montagem, utilização e manutenção.

Identificação da bicicleta

Toda bicicleta possui um número de identificação (número do quadro). Exija a transcrição desse número em sua nota fiscal no ato da compra ou quando da primeira revisão na Rede de Serviços Autorizados Sense e Swift Bicycles. Essa anotação, além de formalizar a garantia de sua bicicleta, serve também como comprovação de propriedade do produto, o que facilitará sua identificação e poderá ser útil no caso de roubo/furto.

Prazos de Garantia

O prazo legal para acionamento da garantia, conforme CDC (Código de Defesa do Consumidor), é de 90 dias para produtos duráveis.

Garantia contratual exclusiva ao primeiro adquirente do produto

Para que o consumidor possa usufruir da garantia contratada é obrigatório que o mesmo registre sua bicicleta em nosso site em até 15 dias da aquisição. O registro da bicicleta deverá ser realizado no portal.

Linha Convencional (exceto elétricas) 2019 e anteriores:

- Bicicletas alumínio: 5 anos para o quadro. Demais componentes de acordo com o fabricante.
- Bicicleta carbono MTB: 3 anos para o quadro. Demais componentes de acordo com o fabricante.
- Bicicleta carbono Road e Exalt: 5 anos para o quadro. Demais componentes de acordo com o fabricante.

Pintura: 1 ano de garantia para todos os modelos

Linha Convencional (exceto elétricas) 2020 em diante 5 anos de garantia para o quadro. Demais componentes de acordo com o fabricante.

Pintura: 1 ano de garantia para todos os modelos Linha Elétrica

- 2017 e anterior = 3 anos de garantia para o quadro / 1 ano componentes elétricos / Demais componentes conforme fabricante
- 2018 em diante = 5 anos de garantia para o quadro / 1 ano componentes elétricos / Demais componentes conforme fabricante

- Pintura: 1 ano de garantia para todos os modelos (salientando-se ser 90 dias de garantia legal e o restante pela fabricante).

A Sense Bike garante todas as bicicletas novas contra defeitos de fabricação ou vícios ocultos pelos períodos listados acima. Esta garantia é limitada ao reparo e/ou substituição de produtos ou componentes defeituosos.

Informações sobre garantia

A SENSE BIKE restringe sua garantia aos limites de tempo especificados no item anterior a partir da data de compra em um revendedor autorizado. Em caso de acionamento o procedimento deverá ser iniciado por meio de um revendedor autorizado SENSE BIKE e a Nota Fiscal é indispensável para iniciar o processo.

A garantia Sense e Swift Bicycles cobre o reparo e/ou substituição de peças defeituosas após a análise técnica, desde que dentro do prazo de garantia.

A substituição de qualquer peça em garantia não acarreta prorrogação do prazo de validade da garantia do produto.

Esta garantia contratual é exclusiva ao primeiro proprietário do produto, mediante apresentação da Nota Fiscal, e não pode ser transferida para os proprietários subsequentes. Para iniciar o processo de análise de garantia o consumidor deve obrigatoriamente apresentar o produto em uma loja autorizada.

A Sense e Swift Bicycles reservam-se o direito, primeiramente, de reparar o item com defeito, podendo ser solicitado o envio do componente para avaliação física em nossas instalações.

O atendimento está sujeito a disponibilidade do estoque, podendo haver alteração de cor/grafismo em relação ao modelo vigente no caso de troca de quadro.

Caso haja necessidade de importação do item, a Sense e Swift Bicycles reserva-se o direito de seguir o prazo de importação estipulado pelo fornecedor para seguir o atendimento. A Sense e Swift Bicycles se reservam no direito de fazer mudanças de imagens ou de componentes existentes nos produtos inseridos no site.

Desmontagem e Montagem

Para realização do processo de avaliação de Garantia a bicicleta precisa estar em condições mínimas de limpeza e higienização.

Em caso de troca do quadro, quando atendido em garantia, pode haver necessidade da troca de alguns itens de desgaste ou adaptações para adequação de modelos antigos às novas tecnologias inseridas nos modelos atuais. Neste caso, os custos desses itens serão por conta do consumidor.

Orientamos que a montagem seja em uma loja autorizada ou especializada.

As despesas com as substituições periódicas, ou decorrentes de danos ocasionados por outras peças danificadas correrão por conta do consumidor.

O que a garantia não cobre e não é aplicável

A garantia não cobre desgaste normal, tampouco danos causados por montagem e manutenção indevida ou com a instalação de peças ou acessórios não originalmente

desenhados para a SENSE, mesmo sendo compatíveis com a bicicleta.

Não existe garantia para as ganchetas de câmbio, movimentos centrais, peças de montagem e buchas, pois esses são caracterizados como itens de desgaste.

A garantia não será efetivada caso o defeito possa ser causado por inobservância das instruções contidas neste manual, como acidentes de qualquer natureza, má utilização e/ou conservação do produto.

A SENSE BIKE, não será, em hipótese alguma, responsabilizada por mortes ou ferimentos em pessoas, danos à propriedade, ou por despesas ou danos incidentais, contingentes ou consequenciais oriundos da utilização das bicicletas SENSE. Esta garantia não sugere ou implica que a bicicleta não possa ser danificada, ou que dure para sempre, mas que a bicicleta é coberta de acordo com os termos da garantia, isentando-se de qualquer responsabilização pelo uso indevido.

Não são cobertas despesas com transporte e remoção para conserto e/ou Atendimento domiciliar; A garantia se restringe ao produto, não cobrindo qualquer repercussão decorrente de avaria, transporte, hospedagem, falta de uso.

Também não estão cobertos pela garantia:

Defeitos decorrentes de acidentes, exposição do produto a condições impróprias tais como: ambientes úmidos ou salinos, influência de intempéries, contato com substâncias químicas (corrosivas ou abrasivas), riscos e amassados por atrito durante o uso e da falta das devidas manutenções; Rompimento ou quebra do quadro, garfo, roda e acessórios por utilização inadequada, tais como: empinar, bater, subir ou descer calçadas; Defeitos oriundos em razão da não observação do peso estipulado no manual da bicicleta adquirida; Componentes que sofram desgaste natural, a saber:

- Pneus;
- Câmaras de ar;
- Sapata ou pastilha de freios;
- Movimento central;
- Movimento de direção;
- Cabos de aço;
- Terminais de condutes;
- Suspensões;
- Paralamas e protetores de corrente;
- Correntes;
- Coroas;
- Coroas de transmissão
- Cassete e roda livre;
- Alavancas de freio e marcha;
- Conduítes de passadores de marcha e/ou freio
- Peças móveis de borracha.
- Roscas/parafusos espanados
- Parafusos e porcas.
- Selim;
- Raios;
- Pedivela;
- Freehub;
- Rolamentos;
- Peças de Montagem e Buchas;
- Ganchetas de câmbio;
- Disco de freio;
- Câmbio dianteiro e traseiro;
- Almofadas de guidões aero;
- Manopla e fita de guidão;

Existem muitos componentes e acessórios que permitem melhorar o conforto, o desempenho ou o aspecto da sua bicicleta, contudo, se substituir componentes ou adicionar acessórios, o fará por sua conta e risco. A Sense e Swift Bicycles pode não ter testado a compatibilidade ou segurança deste componente ou acessório na sua bicicleta.

Antes de instalar qualquer componente ou acessório, incluindo pneus de tamanho diferente, certifique-se que estes são compatíveis com a sua bicicleta. Informe-se em um representante Sense e Swift mais próximo ou em uma oficina especializada.

Garantia de componentes de terceiros nas bicicletas da marca Sense e Swift Bicycles Poderá haver uma garantia do terceiro fabricante para componentes que não sejam da marca Sense ou Swift Bicycles, tais como sistemas de transmissão, freios ou peças de suspensão. Os componentes de terceiros não estão abrangidos pela presente Garantia. O seu Revendedor Autorizado Sense e Swift Bicycles poderá prestar-lhe mais informações.

Manutenção

As manutenções periódicas são por conta do consumidor:

- Limpeza do sistema de transmissão de marchas;
- Lubrificação de rolamentos e esferas;
- Regulagem de freio e marcha;
- Alinhamento de roda;
- Bicicletas que utilizam componentes de carbono necessitam de lubrificação específica com produtos exclusivos para uso em carbono para que não ocorram reações químicas causando avarias entre os componentes.
- A Sense e Swift Bicycles orienta a verificação de torques a cada cinco vezes que a bike for utilizada.

É recomendável realizar essa manutenção a cada três meses ou imediatamente após condições extremas de uso como: chuva, lama ou poeira excessiva.

Como posso iniciar o processo de Garantia?

O primeiro passo será visitar o Revendedor Autorizado Sense e Swift Bicycles mais próximo. O seu revendedor inspecionará o Produto e entrará em contato com a Sense e Swift Bicycles para os próximos passos.

Informações sobre o Revendedor Autorizado mais próximo você encontra no portal www.sensebike.com.br

Quais são as minhas opções se os danos não estiverem cobertos pela presente Garantia?

Como ciclistas sabemos, que os acidentes acontecem, ainda que os danos não estejam cobertos pela presente Garantia, você poderá verificar junta a Sense e Swift Bicycles quais as condições elegíveis para a substituição do componente avariado através do programa de compra de reposição.

SWIFT

BICYCLES

swiftbicycles.com

PRODUZIDO NO
POLO INDUSTRIAL
DE MANAUS



CONHEÇA A AMAZÔNIA



DT SWISS

ER1600