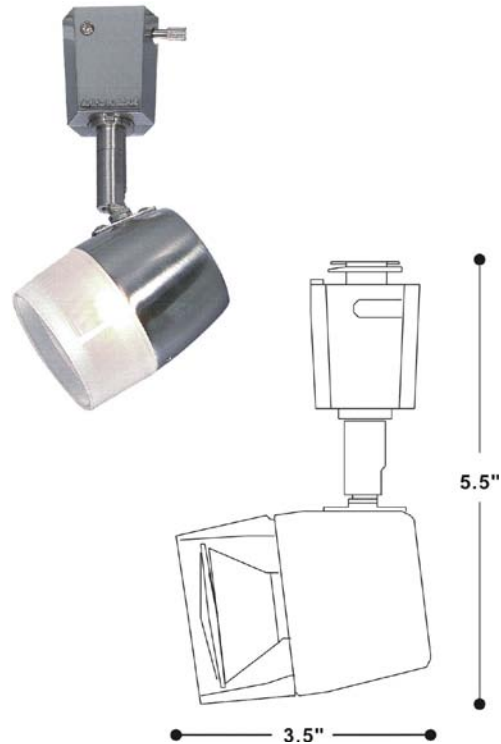


Project No : / Proiet No :

TR284

**Track
Rail**

Bulb/ Ampoule :	GU10+C/120V
Wattage / Puissance :	1-50W
Damp Location / Endroit Humide :	YES
Wet Location / Endroit Mouillé :	NO
Tranformer / Transformateur :	----



Finish availables / Finis Disponible : SCH



Project / Projet

Notes : _____

Representative / Representant : _____