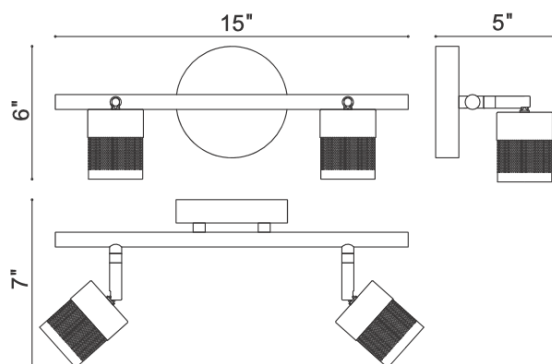


Project No : / Proiet No :

## TK442-2

### Ceiling Fixture Plafonnier

<b>Bulb/ Ampoule :</b>	GU10+C /120V
<b>Wattage / Puissance :</b>	2x50W
<b>Damp Location / Endroit Humide :</b>	YES
<b>Wet Location / Endroit Mouillé :</b>	NO
<b>Transformer / Transformateur :</b>	---



Finish availables / Finis Disponible : SCH



Project / Projet

Notes : \_\_\_\_\_  
 \_\_\_\_\_  
 \_\_\_\_\_

Representative / Representant : \_\_\_\_\_