

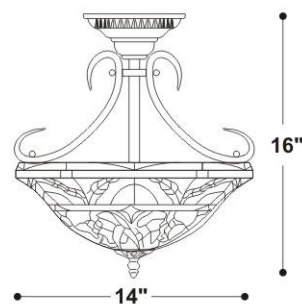
Project No : / Proiet No :

--

PC608-14

**Pendant
Suspendu**

Bulb/ Ampoule :	
Wattage / Puissance :	2-60W
Damp Location / Endroit Humide :	YES
Wet Location / Endroit Mouillé :	NO
Transformer / Transformateur :	----



Finish availables / Finis Disponible : 158



Project / Projet

Notes : _____

Representative / Representant : _____