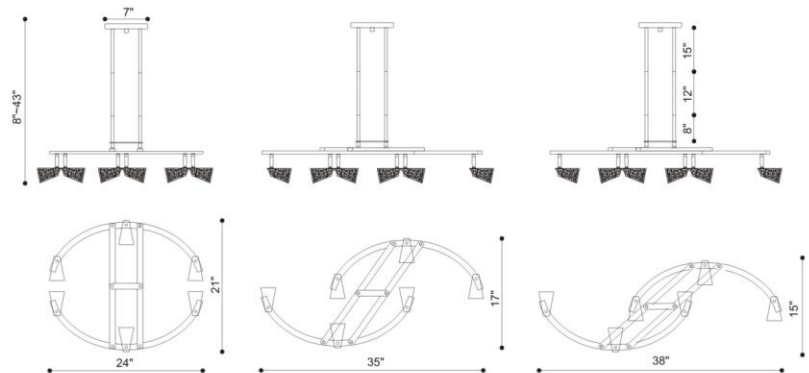


Project No : / Proiet No :

# P396-6

**Pendant  
Suspendu**

<b>Bulb/ Ampoule :</b>	<b>GU10 / 120V</b>
<b>Wattage / Puissance :</b>	<b>6x50W</b>
<b>Damp Location / Endroit Humide :</b>	<b>YES</b>
<b>Wet Location / Endroit Mouillé :</b>	<b>NO</b>
<b>Transformer / Transformateur :</b>	<b>----</b>



Finish availables / Finis Disponible : CM



Project / Projet

Notes : \_\_\_\_\_  
 \_\_\_\_\_  
 \_\_\_\_\_

Representative / Representant : \_\_\_\_\_