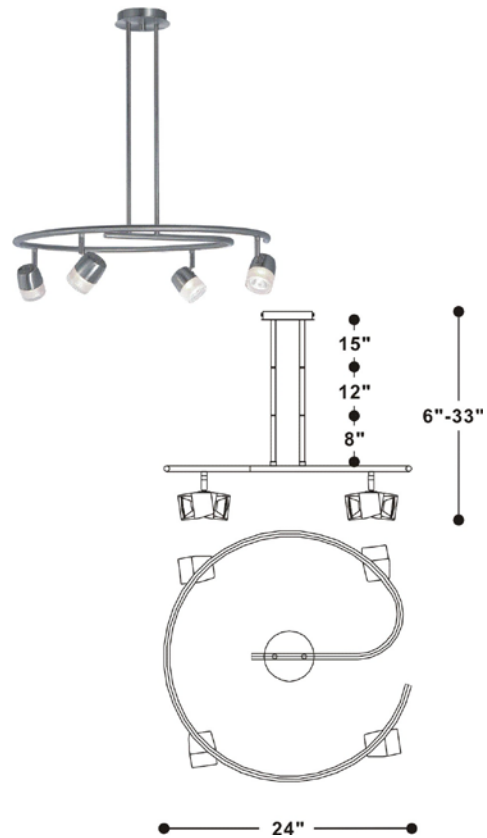


Project No : / Proiet No :

P284-4

**Pendant
Suspendu**

Bulb/ Ampoule :	GU10+C/120V
Wattage / Puissance :	4-50W
Damp Location / Endroit Humide :	YES
Wet Location / Endroit Mouillé :	NO
Tranformer / Transformateur :	-----



Finish availables / Finis Disponible : SCH



Project / Projet

Notes : _____

Representative / Representant : _____