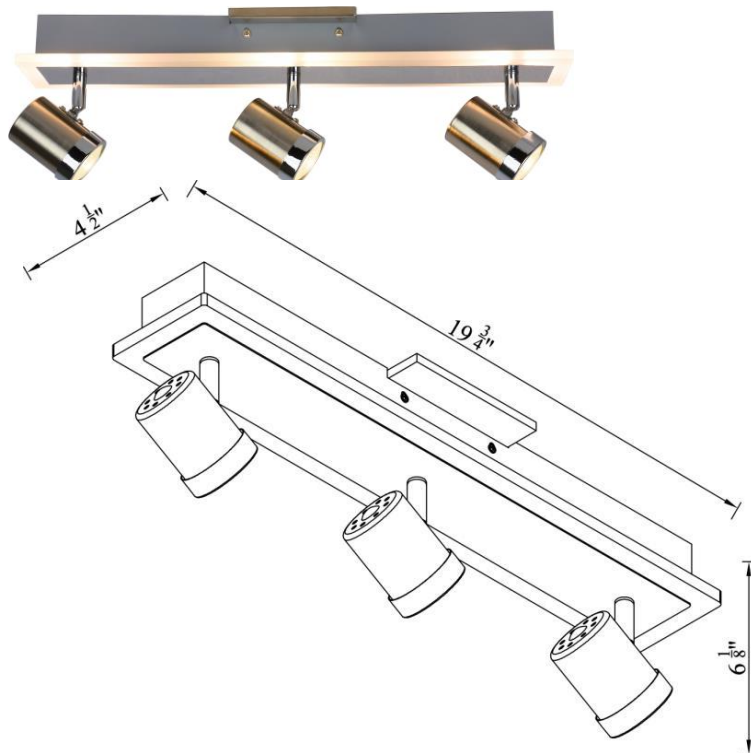


Project No : / Proiet No :

TK645-3

Ceiling Fixture Plafonnier

Bulb/ Ampoule :	GU10 / 120V
Wattage / Puissance :	3x50W
Back Plate LED Chip	
Luminous Flux:	720 LM
CCT:	3000 K
CRI:	>80
Damp Location / Endroit Humide :	YES
Wet Location / Endroit Mouillé :	NO
Transformer / Transformateur :	LED Driver



Finish availables / Finis Disponible : SCH



Project / Projet

Notes : _____

Representative / Representant : _____