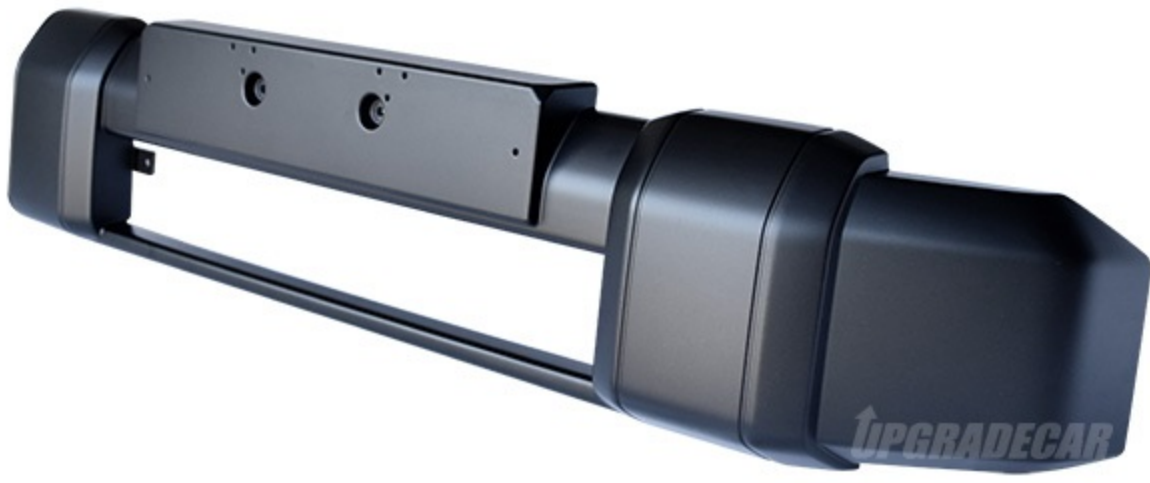




SSANGYONG MOTOR



NEW REXTON SPORTS/KHAN NUDGE BAR

쌍용자동차 정품 홀로그램을 확인하세요
순정용품만의 뛰어난 품질과 일체감을 제공해 드립니다.



◆ Component Guide | 제품구성



넛지바 본품 x1



장착 설명서 x1



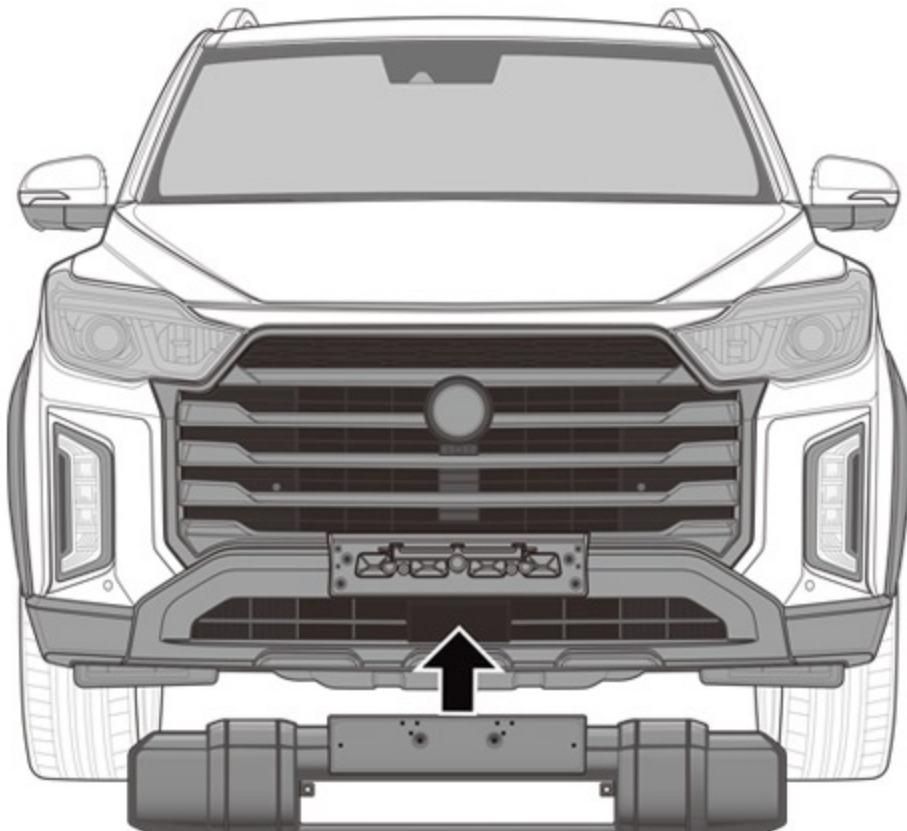
장착 브라켓 SET

※ 주의사항

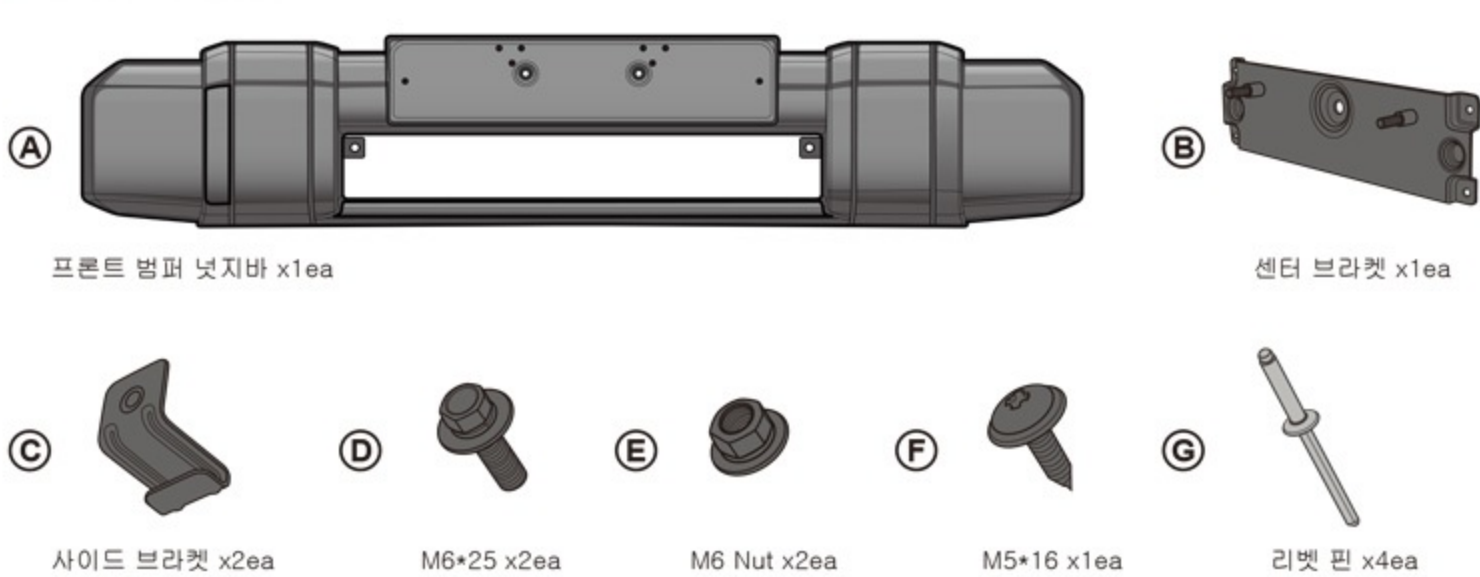
1. 제품을 장착하기 전에 장착 설명서를 필독해 주십시오.
2. 장착을 위해서는 숙련된 전문가의 조언을 따르십시오.
3. 장착 설명서의 지침에 따라 제품의 장착 위치에 정확히 장착해 주십시오.
4. 본 제품은 '렉스턴 스포츠 & 칸' 차량 전용 제품입니다. 임의로 변형 가공하여 사용하지 마십시오.
5. 본 제품을 명시된 용도 이외의 용도로 사용하지 마십시오.
6. 반드시 공급된 부품을 사용하십시오.
7. 차량의 충격이나 진동을 감하여 매개 월마다 주기적으로 제품 장착 상태를 점검해 주십시오.
8. 신체 안전을 위해 상황에 따라 적절한 안전 장비를 착용하십시오.

※ 제품 보증기간은 장착일로 부터 1년입니다.

◆ How to install | 장착방법



제품구성

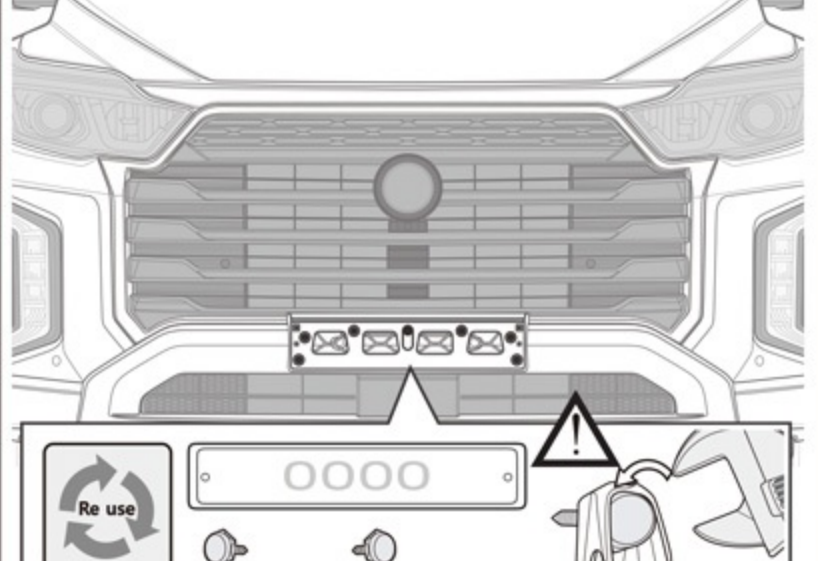


장착공구

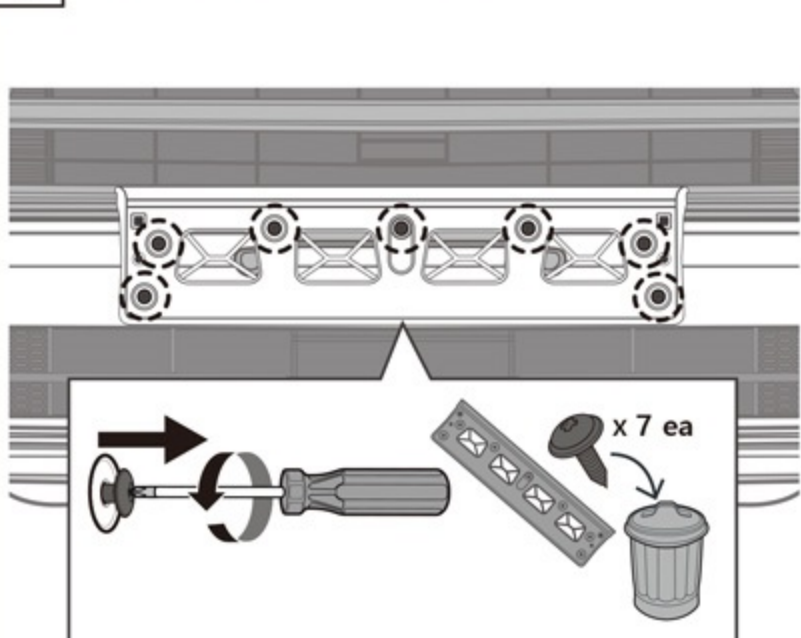


Instruction

- 1** 1. 차량 전면부의 변호판을 탈거해 주십시오.
 ※ 탈거한 변호판과 변호판 볼트는 재사용 하므로 보관해 주십시오.
 ※ 변호판 볼트 탈거 시 반드시 형검을 얻은 상태에서 공구를 사용하여 주십시오.



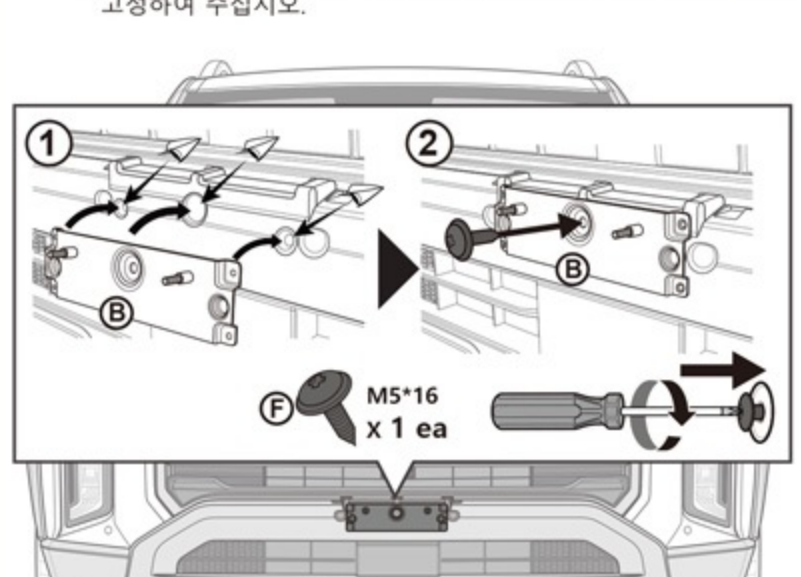
- 2** 1. 변호판 홀더와 스크류를 탈거해 주십시오.



- 3** 1. IPA(이소프로필 알코올)를 이용하여 제품이 장착 될 차량의 프론트 범퍼를 깨끗이 닦아 주십시오.



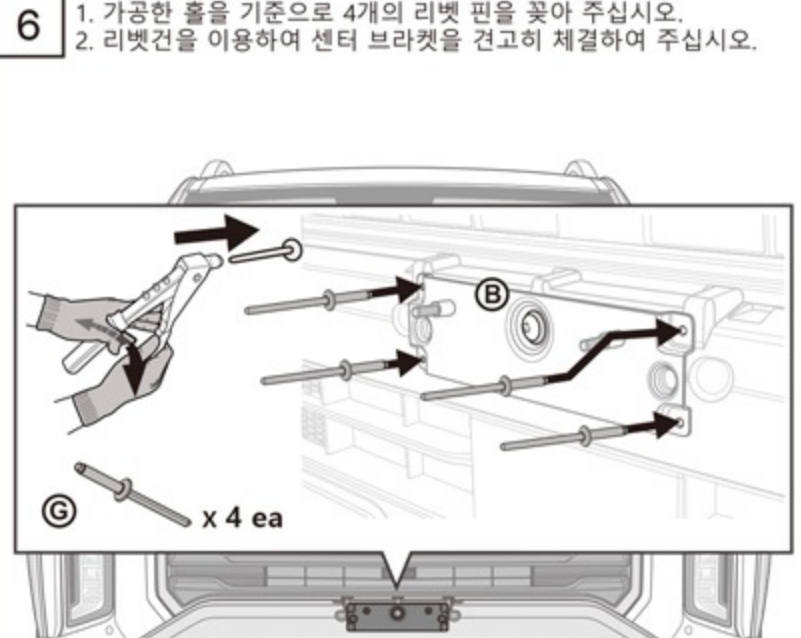
- 4** 1. 프론트 범퍼의 변호판 홀더 탈거부 3곳의 원형 홈과 센터 브라켓의 원형 홈 3곳에 맞추어 주십시오.
 2. M5*16 스크류를 센터 브라켓 중앙 홈에 체결하여 프론트 범퍼에 고정하여 주십시오.



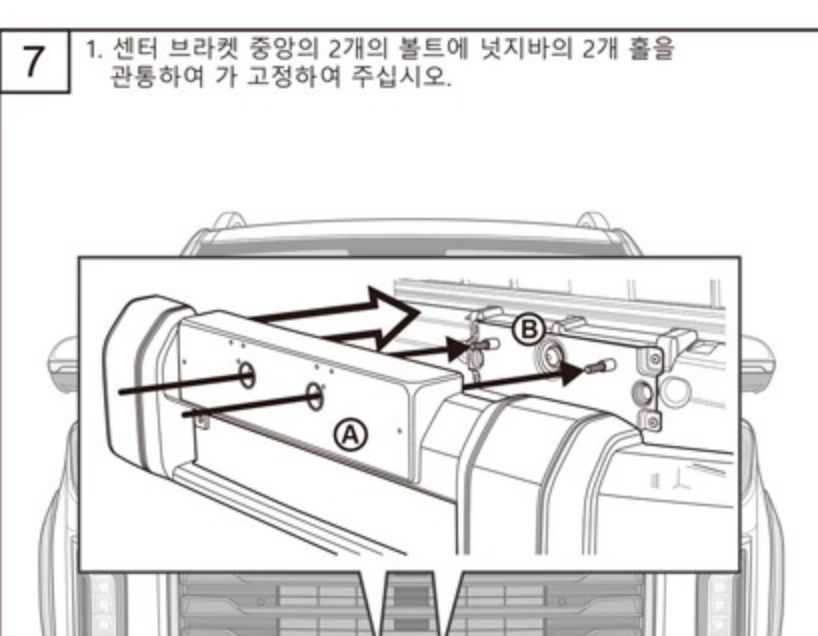
- 5** 1. 5mm 드릴 팁을 이용해 센터 브라켓 4곳의 홈을 기준으로 출가공하여 주십시오.
 2. 출가공시 발생한 칩을 에어건을 이용해 깨끗하게 청소하여 주십시오.
 ※ 센터 브라켓이 틀어지지 않도록 주의하여 주십시오.



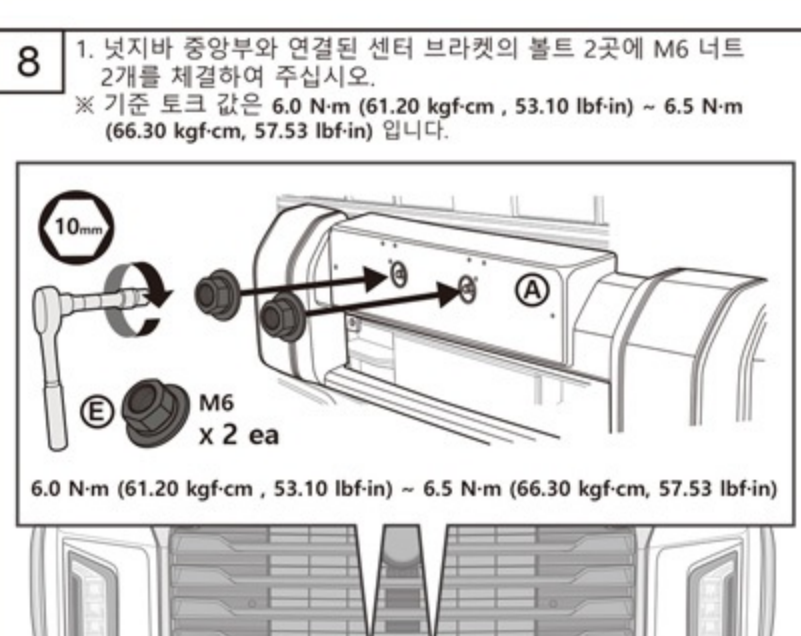
- 6** 1. 가공한 홈을 기준으로 4개의 리벳 핀을 꽂아 주십시오.
 2. 리벳건을 이용하여 센터 브라켓을 견고히 체결하여 주십시오.



- 7** 1. 센터 브라켓 중앙부의 2개의 볼트에 너지바의 2개 홈을 관통하여 고정하여 주십시오.



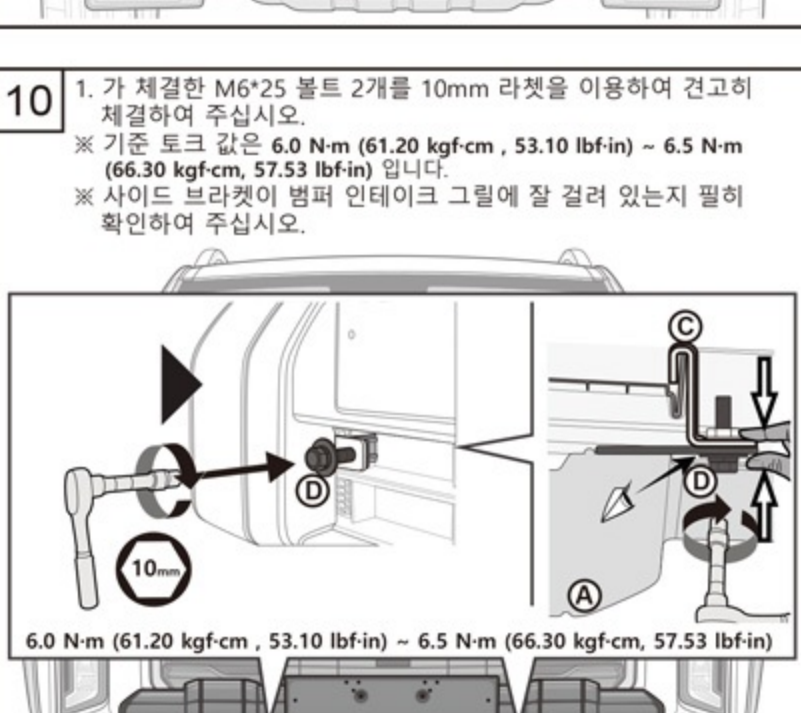
- 8** 1. 너지바 중앙부와 연결된 센터 브라켓의 볼트 2곳에 M6 너트 2개를 체결하여 주십시오.
 ※ 기준 토크 값은 6.0 N·m (61.20 kgf·cm, 53.10 lbf·in) ~ 6.5 N·m (66.30 kgf·cm, 57.53 lbf·in) 입니다.



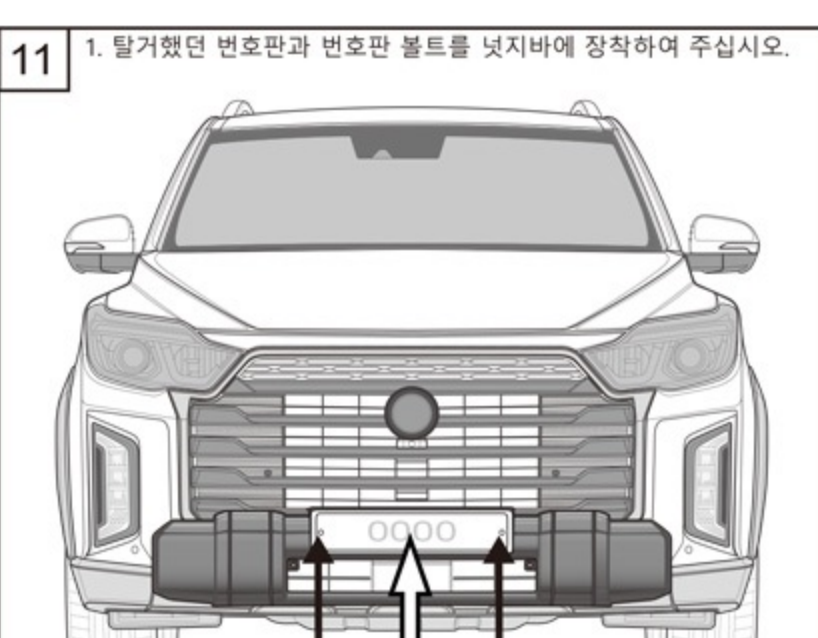
- 9** 1. 너지바 안쪽 2곳의 브라켓을 기준으로 프론트 범퍼 전단의 인테이크 그릴 벽면에 사이드 브라켓 2개를 걸고 한손으로 잡아 주십시오.
 2. 너지바와 사이드 브라켓을 M6*25 볼트 2개를 이용하여 체결해 주십시오.
 ※ 사이드 브라켓이 범퍼 안쪽으로 빠지지 않도록 주의하여 주십시오
 ※ 사이드 브라켓이 범퍼 인테이크 그릴에 잘 걸려 있는지 필히 확인하여 주십시오.



- 10** 1. 가 체결한 M6*25 볼트 2개를 10mm 라켓을 이용하여 견고히 체결하여 주십시오.
 ※ 기준 토크 값은 6.0 N·m (61.20 kgf·cm, 53.10 lbf·in) ~ 6.5 N·m (66.30 kgf·cm, 57.53 lbf·in) 입니다.
 ※ 사이드 브라켓이 범퍼 인테이크 그릴에 잘 걸려 있는지 필히 확인하여 주십시오.



- 11** 1. 탈거했던 변호판과 변호판 볼트를 너지바에 장착하여 주십시오.



- 12** 1. 이소프로필 알코올을 이용하여 제품 및 장착 부위를 깨끗이 닦아 주십시오.
 2. 장착이 완료되었습니다.



Product information

품명	렉스턴 스포츠 / 렉스턴 칸 너지바
모델명	뉴렉스턴 스포츠/칸 프론트 너지바
재질	컨텐츠 참조
사이즈	컨텐츠 참조
출시년월	2022.04
제조국/제조원	대한민국/GSC
인증정보	해당 없음
공급/판매	GSC
품질보증기준	공정거래위원회 고시 기준에 따름
A/S 제품문의	(주)бат모인터내셔널 / 02-2245-7893