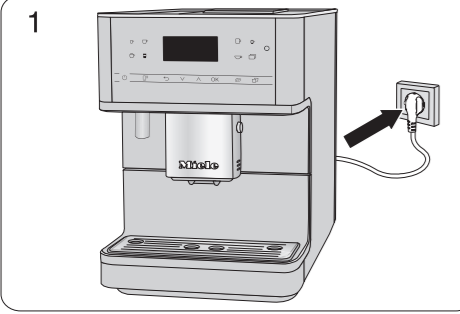
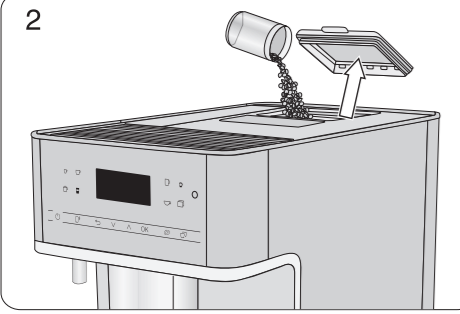
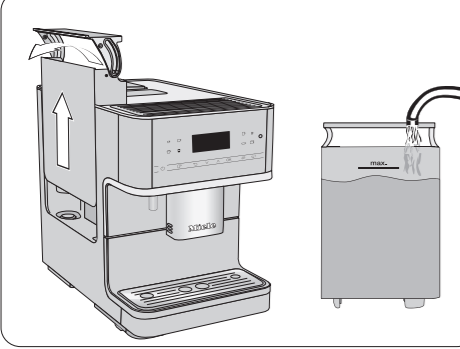



**Before first use / Antes del primer uso / Avant la première utilisation**

**1** 

**2** 






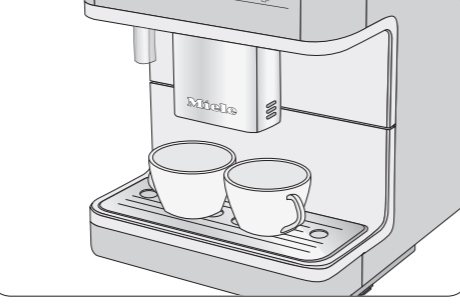
CM 6360, CM 6560

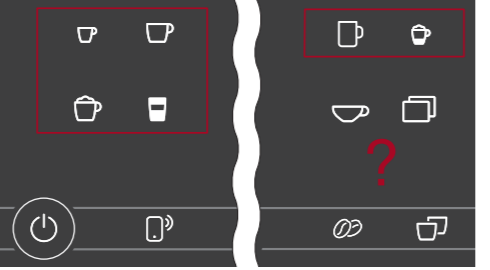
max. 2 cm / 0,8"

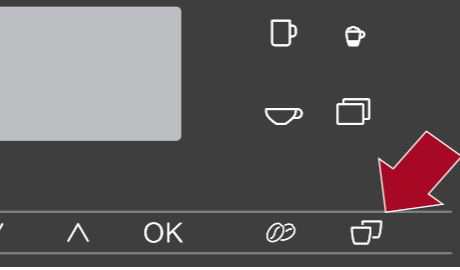
CM 6360, CM 6560


**Preparing beverages / Cómo preparar bebidas / Préparer des boissons**

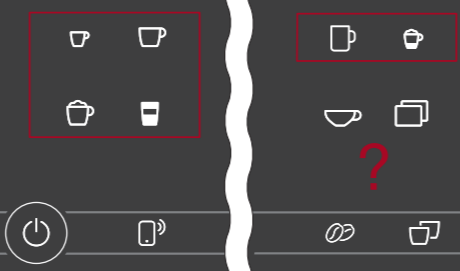


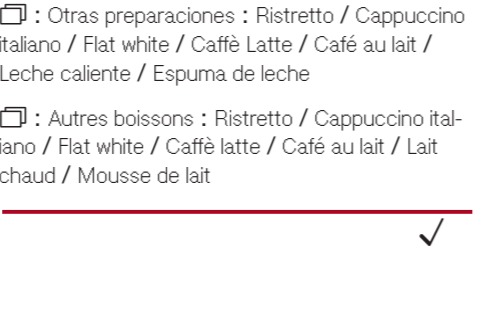


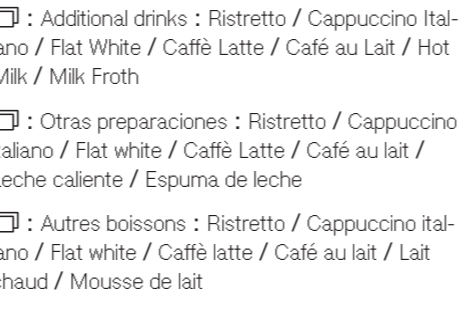












☐ : Additional drinks : Ristretto / Cappuccino Italiano / Flat White / Caffè Latte / Café au Lait / Hot Milk / Milk Froth

☐ : Otras preparaciones : Ristretto / Cappuccino italiano / Flat white / Caffè Latte / Café au lait / Leche caliente / Espuma de leche

☐ : Autres boissons : Ristretto / Cappuccino italiano / Flat white / Caffè latte / Café au lait / Lait chaud / Mousse de lait

☐ : Additional drinks : Ristretto / Cappuccino Italiano / Flat White / Caffè Latte / Café au Lait / Hot Milk / Milk Froth

☐ : Otras preparaciones : Ristretto / Cappuccino italiano / Flat white / Caffè Latte / Café au lait / Leche caliente / Espuma de leche

☐ : Autres boissons : Ristretto / Cappuccino italiano / Flat white / Caffè latte / Café au lait / Lait chaud / Mousse de lait

**Descale the appliance / Descalcificar máquina / Détartre l'appareil**

 1x  ca. 15 Min. approx. 15 Min.

Descale the appliance 

Descalcificar máquina 

Détartre l'appareil 

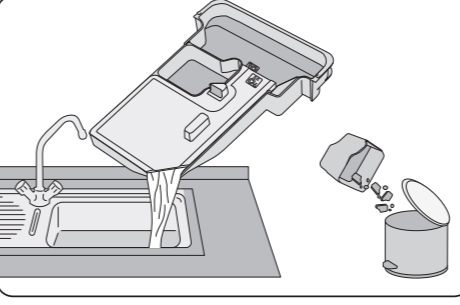
 ca. 10 Min. approx. 10 min.

Fill the water container with descaling agent and lukewarm water up to the ☐ symbol and replace.

Rellenar el depósito del agua hasta la marca con producto para la descalcificación y agua templada ☐ y colocar

Remplir le réservoir à eau de détartrant et d'eau tiède jusqu'au repère ☐ et le mettre en place. Fermer la porte

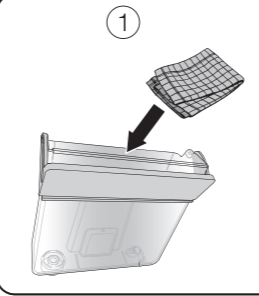
**Descale the appliance / Descalcificar máquina / Détartre l'appareil**

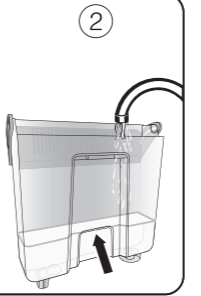



Rinse, refill and insert the water container.

Aclarar el depósito de agua, llenar y colocar

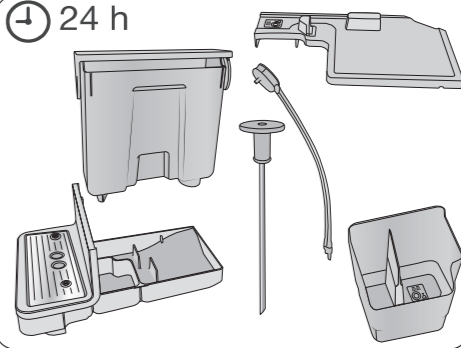
Rincer le réservoir à eau, le remplir et le mettre en place. Fermer la porte



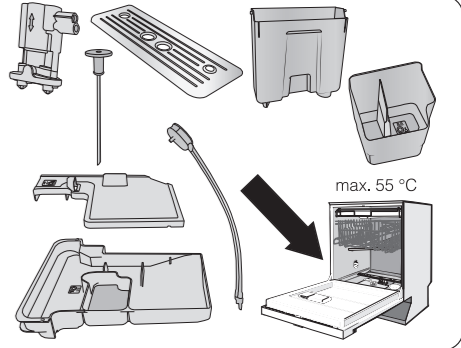


 ca. 2 Min. approx. 2 min.

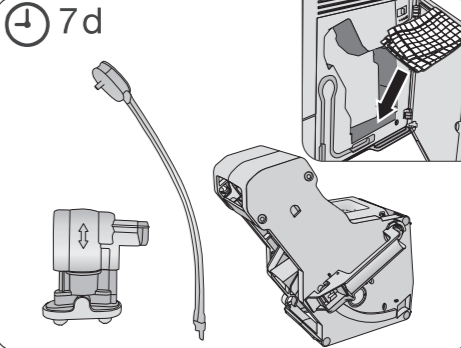
**Cleaning and care / Limpieza y cuidado / Nettoyage et entretien**



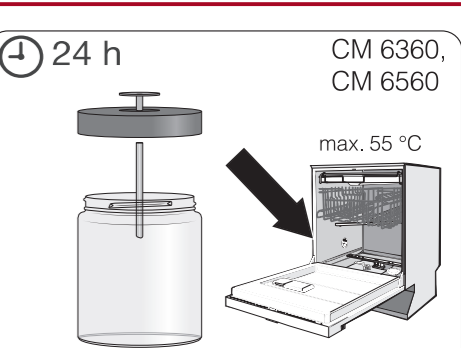
24 h



max. 55 °C



7 d

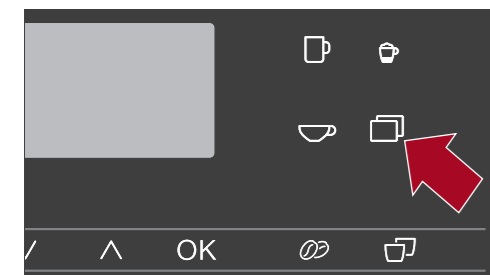
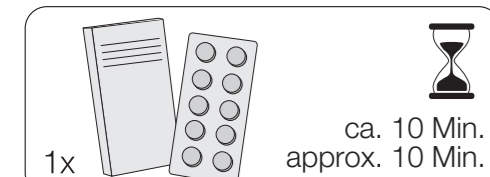


24 h

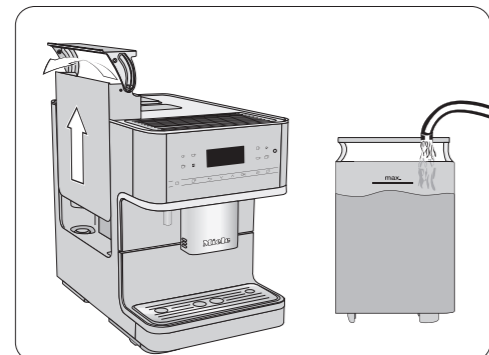
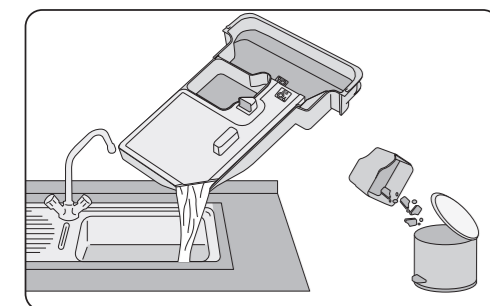
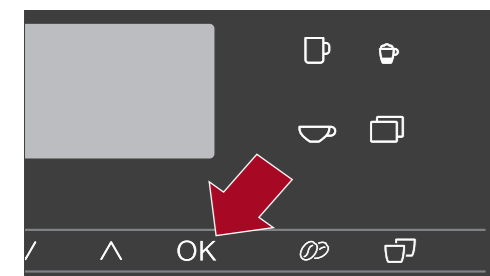
CM 6360, CM 6560

max. 55 °C

**Degrease the brew unit / Desengrasar unidad central / Dégraisser l'unité de percolation**



Maintenance | Degrease the brew unit  
 Mantenimiento | Desengrasar unidad central  
 Entretien | Dégraisser l'unité de percolation



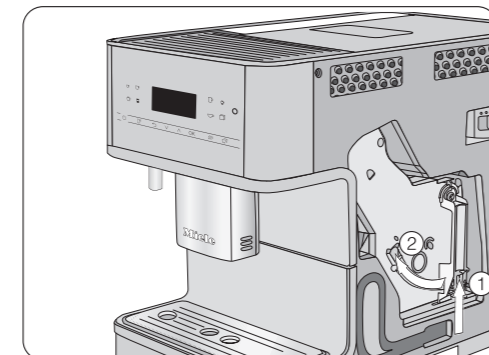
Remove the brew unit. Clean the interior of the machine. Rinse the brew unit by hand and refit it with a cleaning tablet in it.

Retirar la unidad central. Limpiar el interior. Aclarar a mano la unidad central y volver a colocarla habiendo introducido la pastilla.

Retirer le réservoir à eau et l'unité de percolation. Nettoyer l'intérieur. Rincer l'unité de percolation à la main et remettre.



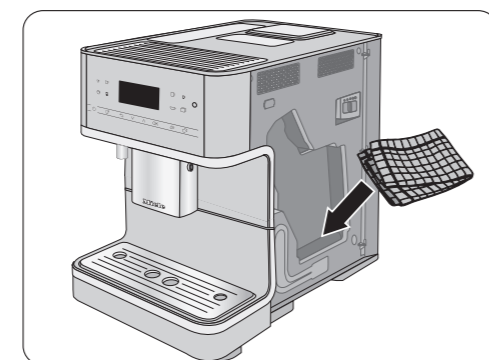
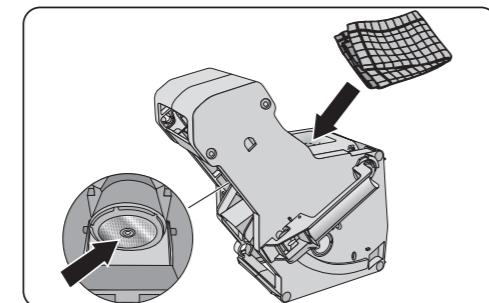
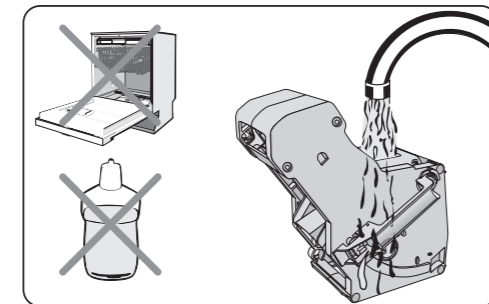
**Degrease the brew unit / Desengrasar unidad central / Dégraisser l'unité de percolation**



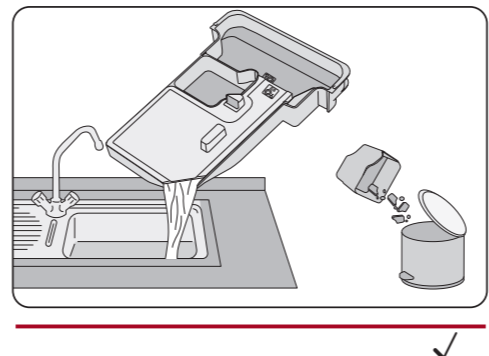
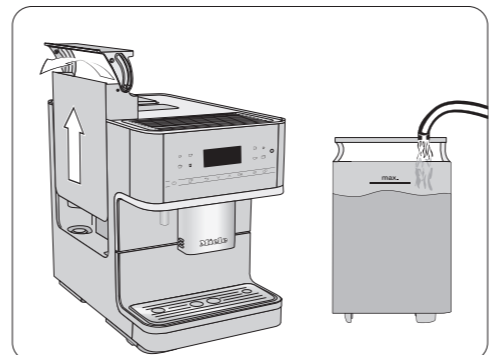
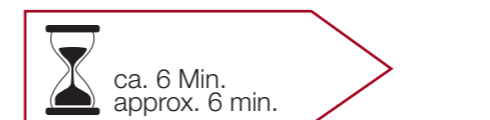
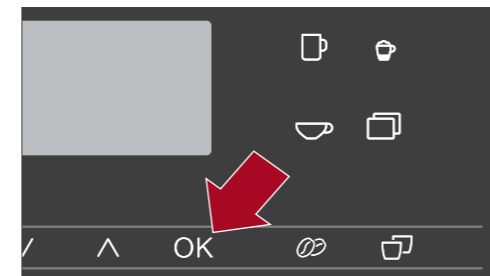
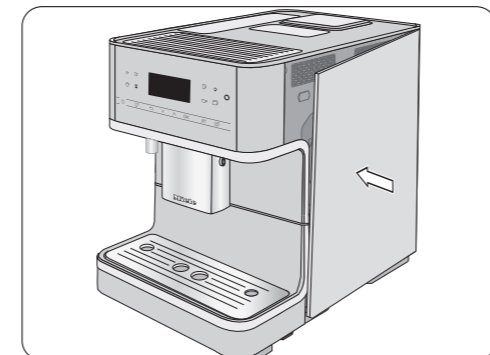
Insert the brew unit containing tablet

Colocar la unidad central con la pastilla

Mettre en place l'unité de percolation contenant une tablette



**Degrease the brew unit / Desengrasar unidad central / Dégraisser l'unité de percolation**



**Miele**



CM 6160, CM 6360, CM 6560

These short instructions are **not** a substitute for the Operating Instructions supplied with the machine. Please read the Operating Instruction manual and pay particular attention to the **IMPORTANT SAFETY INSTRUCTIONS**.

Este manual de instrucciones de uso abreviadas **no sustituye** el manual de instrucciones de manejo y montaje. Lea atentamente las instrucciones de manejo y montaje, debe tomar en cuenta las advertencias e indicaciones de seguridad. Para mayor información, consulte el manual completo.

Ce mode d'emploi abrégé ne remplace **pas** le mode d'emploi et les instructions de montage. Lisez attentivement le mode d'emploi et respectez les consignes de sécurité et mises en garde.