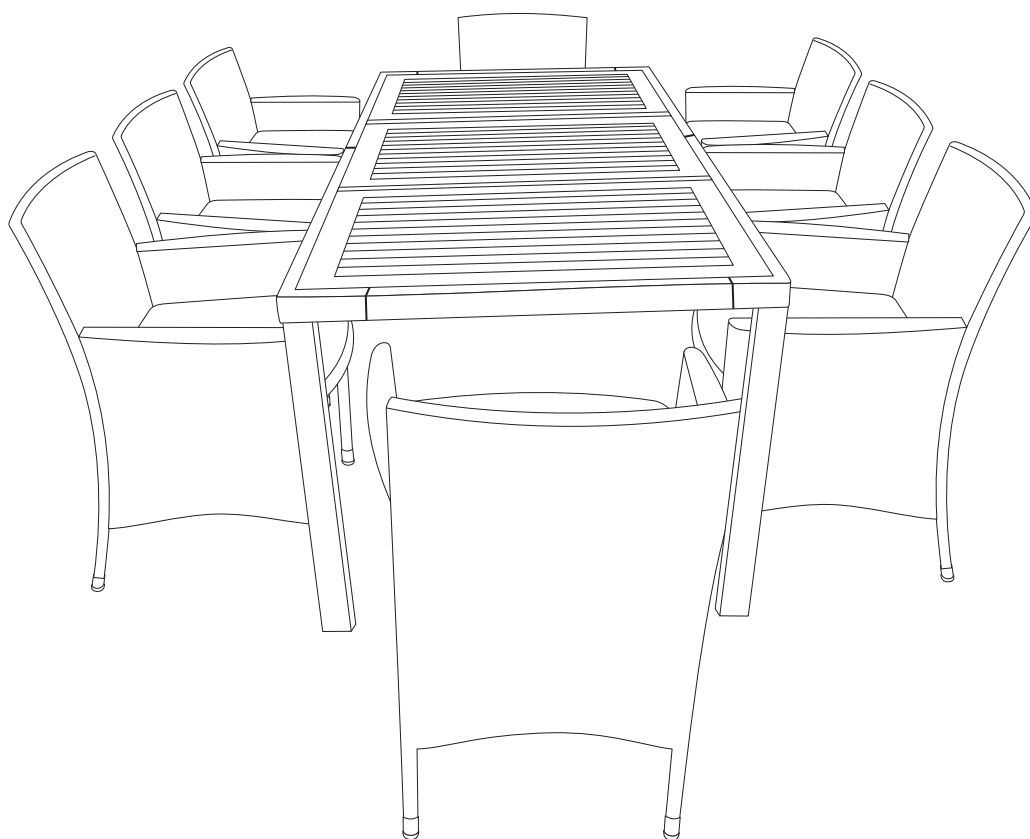




861-035

C191007

- EN Instruction Manual
- DE Bedienungsanleitung
- FR Mode d'emploi
- IT Istruzioni
- ES Manual de instrucciones



NOTES/HINWEISE/NOTA/NOTE/NOTAS

EN

⚠ Warranty Coverage Requirements:

1. Pictures of the damaged parts.
2. You must know the name or MOLDE number of your product.
3. Please gather all of this information BEFORE you contact customer service.

⚠ WARNING

1. Please read and understand this entire manual before attempting to assemble or install the product.
2. Assemble the item on a soft, non-abrasive surface such as carpeting to avoid damage.
3. Item is heavy. Handle with care. May require two adults for safe assembly.

Estimated Assembly Time: 90 minutes

⚠ CAUTION

Recommended maximum sitting weight for the sofa set is 350 lbs/ 160 kgs each seat.

⚠ PREPARATION



Before beginning assembly of product, make sure all parts are present.

Compare parts with parts list. If any part is missing or damaged, do not attempt to assemble the product and contact us immediately

DE

⚠ Garantieabdeckungsanforderungen

1. Bild der beschädigten Teile
2. Sie müssen den Namen oder die MODELL-Nummer Ihres Produkts kennen.
3. Bitte sammeln Sie alle diese Informationen, bevor Sie den Kundendienst kontaktieren.

⚠ WARNUNG

1. Bitte lesen und verstehen Sie das gesamte Handbuch, bevor Sie versuchen, das Produkt zu montieren oder zu installieren,
 2. Montieren Sie das Produkt auf einer weichen, nicht scheuernden, Oberfläche wie Teppichboden, um Beschädigungen zu vermeiden.
 3. Das Produkt ist schwer. Mit Vorsicht behandeln. Kann zwei Erwachsene oder mehr für eine sichere Montage erfordern.
- Geschätzte Montagezeit: 90 Minuten.

⚠ ACHTUNG

Empfohlenes maximales Sitzgewicht für das Sofa ist 350 lbs/160 kgs.

⚠ VORBEREITUNG

Stellen Sie vor der Montage des Produkts sicher, dass alle Teile vorhanden sind. Vergleichen Sie die Teile mit der Stückliste. Sollte ein Teil fehlen oder beschädigt sein, versuchen Sie nicht, das Produkt zu montieren und kontaktieren Sie uns umgehend

NOTES/HINWEISE/NOTA/NOTE/NOTAS

FR

- ⚠ **Exigences de couverture de garantie**
 1. Image des pièces endommagées
 2. Vous devez connaître le nom ou le numéro de modèle de votre produit.
 3. Veuillez rassembler toutes ces informations AVANT de contacter le service clientèle.

- ⚠ **ATTENTION**
 1. Veuillez lire et comprendre tout ce manuel avant de tenter d'assembler ou d'installer le produit,
 2. Assemblez l'article sur une surface douce et non abrasive, telle qu'une moquette, pour éviter de l'endommager.
 3. L'article est lourd. Manipuler avec soin. Peut nécessiter deux adultes ou plus pour un montage en toute sécurité. Temps de montage estimé :90 minutes.

- ⚠ **MISE EN GARDE**

Le poids d'assise maximal recommandé pour le canapé est de 350 lbs / 160 kgs.

- ⚠ **PRÉPARATION**

Avant de commencer l'assemblage du produit, assurez-vous que toutes les pièces sont présentes. Comparez les pièces avec la liste de pièces. Si une pièce manque ou est endommagée, n'essayez pas d'assembler le produit et contactez-nous immédiatement.

IT

- ⚠ **Requisiti per la copertura della garanzia**
 1. Immagine delle parti danneggiate
 2. Bisogna conoscere il nome o il numero del MODELLO del proprio prodotto.
 3. Si prega di raccogliere tutte queste informazioni PRIMA di contattare il servizio clienti.

- ⚠ **AVVERTENZE**
 1. Leggere e comprendere l'intero manuale prima di tentare di assemblare o installare il prodotto,
 2. Montare il prodotto su una superficie morbida non abrasiva come la moquette per evitare danni.
 3. Il prodotto è pesante. Maneggiare con cura. Potrebbero essere necessari due adulti o più per un assemblaggio sicuro. Tempo di assemblaggio stimato : 90 minuti.

- ⚠ **ATTENZIONE**

Il peso massimo del carico raccomandato per il set divano è di 350 lbs/ 160 kgs.

- ⚠ **PREPARAZIONE**

Prima di passare al montaggio del prodotto, assicurarsi che tutte le parti siano presenti. Confrontare le componenti con l'elenco delle parti. Se una parte è mancante o danneggiata, non tentare di assemblare il prodotto ma contattarci immediatamente

ES

- ⚠ **Requisitos de cobertura de la garantía**
 1. Imagen de las piezas dañadas.
 2. Debe conocer el nombre o número de MODELO de su producto.
 3. Por favor, reúna toda esta información ANTES de contactar al servicio al cliente.

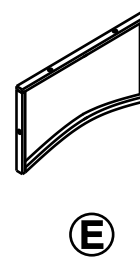
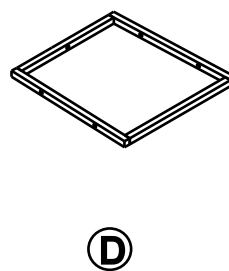
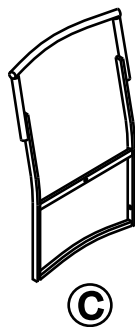
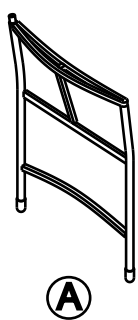
- ⚠ **ADVERTENCIA**
 1. Lea y comprenda todo este manual antes de intentar ensamblar o instalar el producto.
 2. Arme el artículo sobre una superficie suave y no abrasiva, como una alfombra, para evitar daños.
 3. El artículo es pesado. Trate con cuidado. Puede requerir dos adultos o más para un montaje seguro. Tiempo estimado de montaje: 90 minutos.

- ⚠ **PRECAUCIÓN**

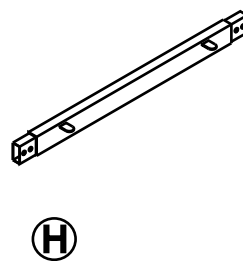
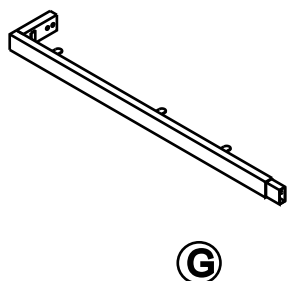
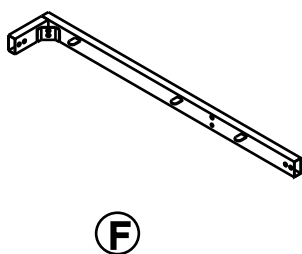
El peso máximo recomendado para sentarse en el sofá es: 350 lbs / 160 kgs.

- ⚠ **PREPARACIÓN**

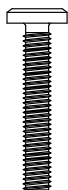
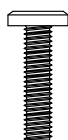
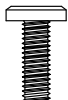
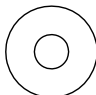
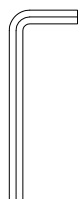
Antes de comenzar el ensamblaje del producto, asegúrese de que todas las piezas estén presentes. Compare las piezas con la lista de piezas. Si alguna parte falta o está dañada, no intente ensamblar el producto y contáctenos de inmediato.

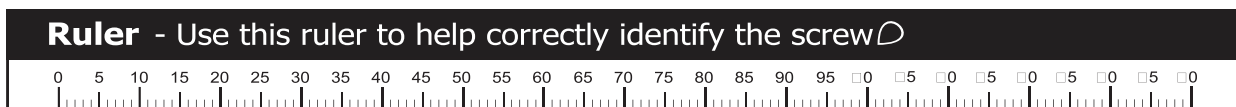


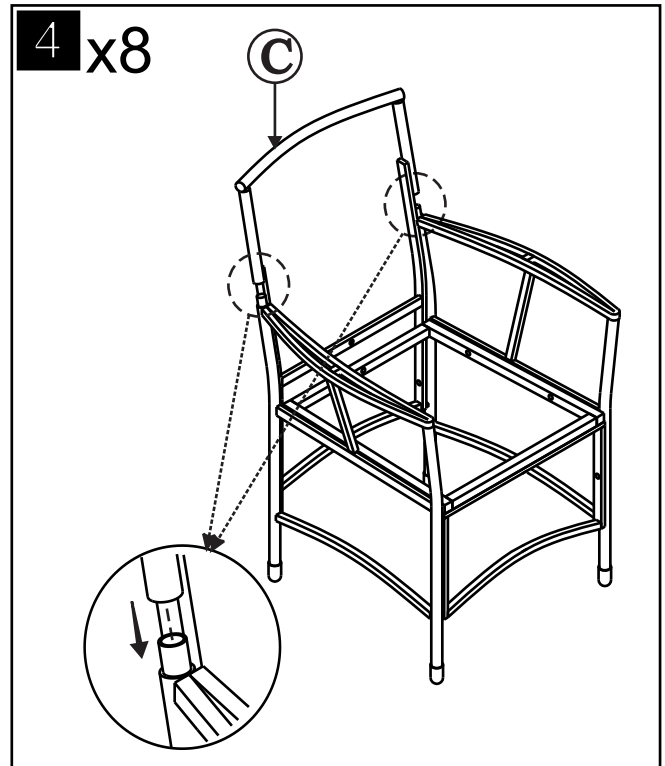
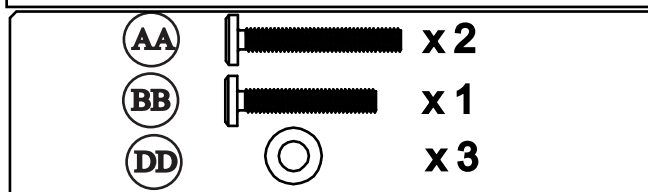
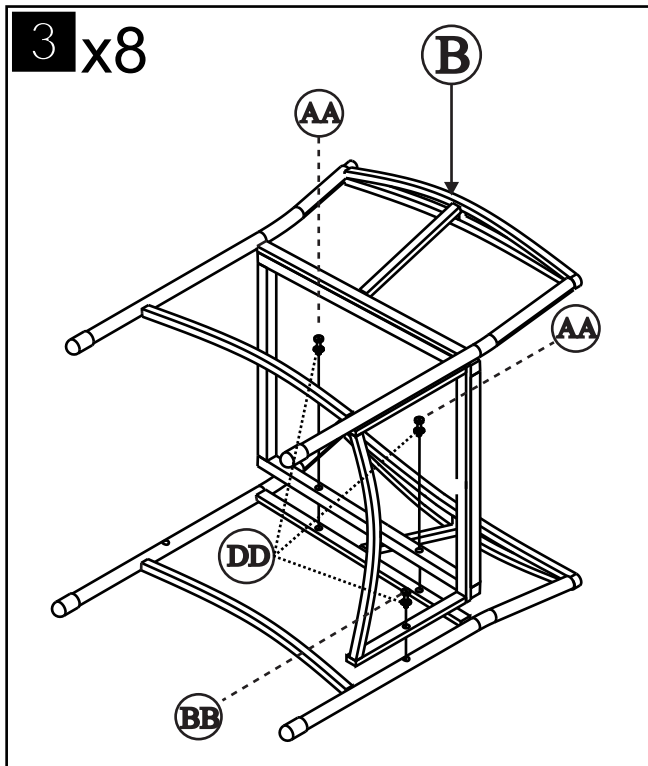
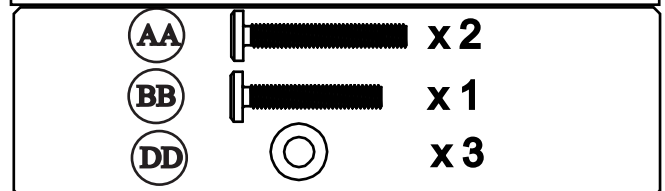
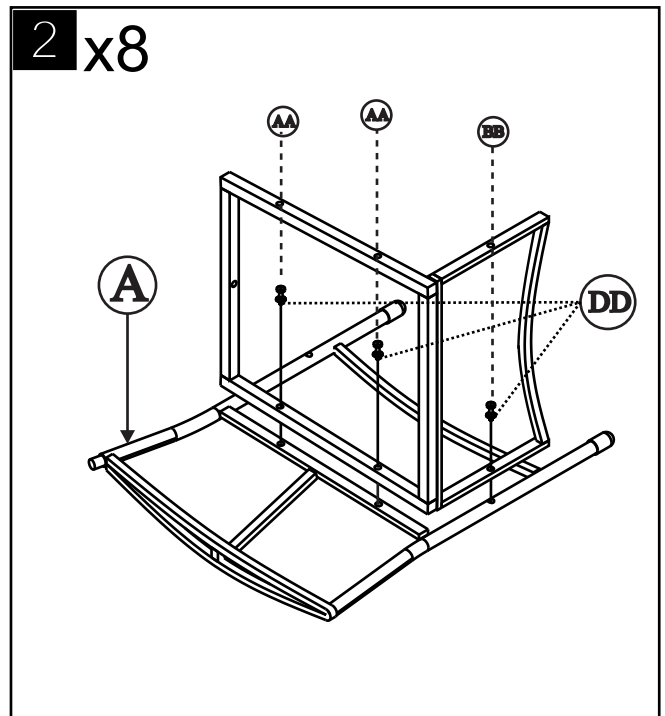
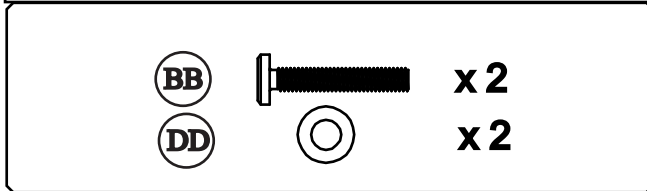
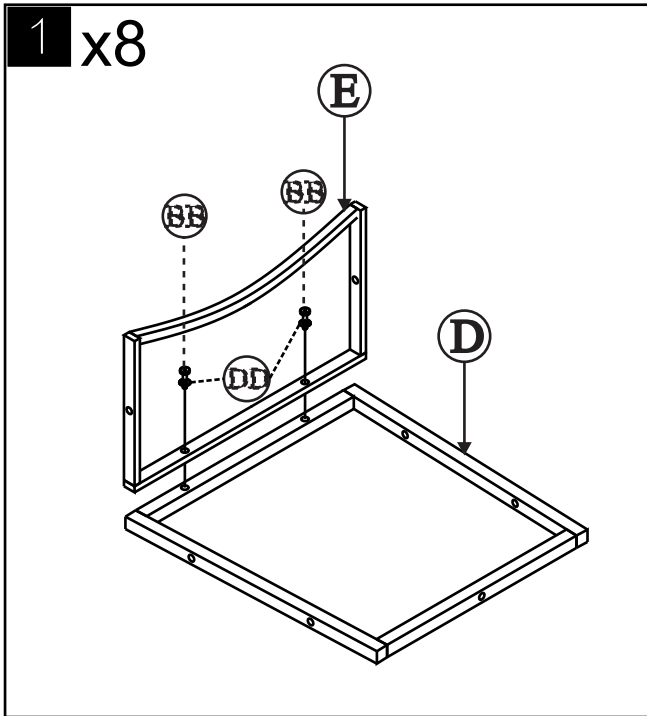
PART	A	B	C	D	E
QTY	8	8	8	8	8



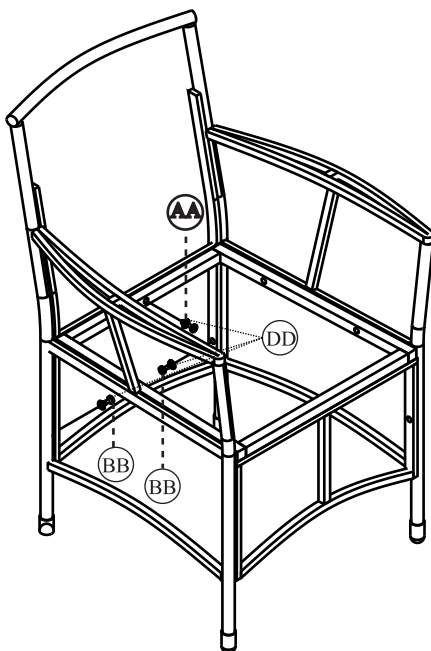
PART	F	G	H	I	J
QTY	2	2	2	4	2




AA 	BB 	CC 	DD 	EE 
M6 x 40 L Bolt Qty 40	M6 x 30 L Bolt Qty 48	M6 x 15L Bolt Qty 28	M6 Washer Qty 116	Allen Wrench Qty. 2



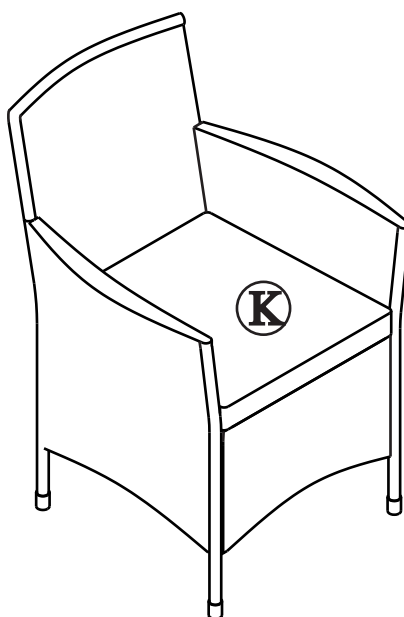


5 x8

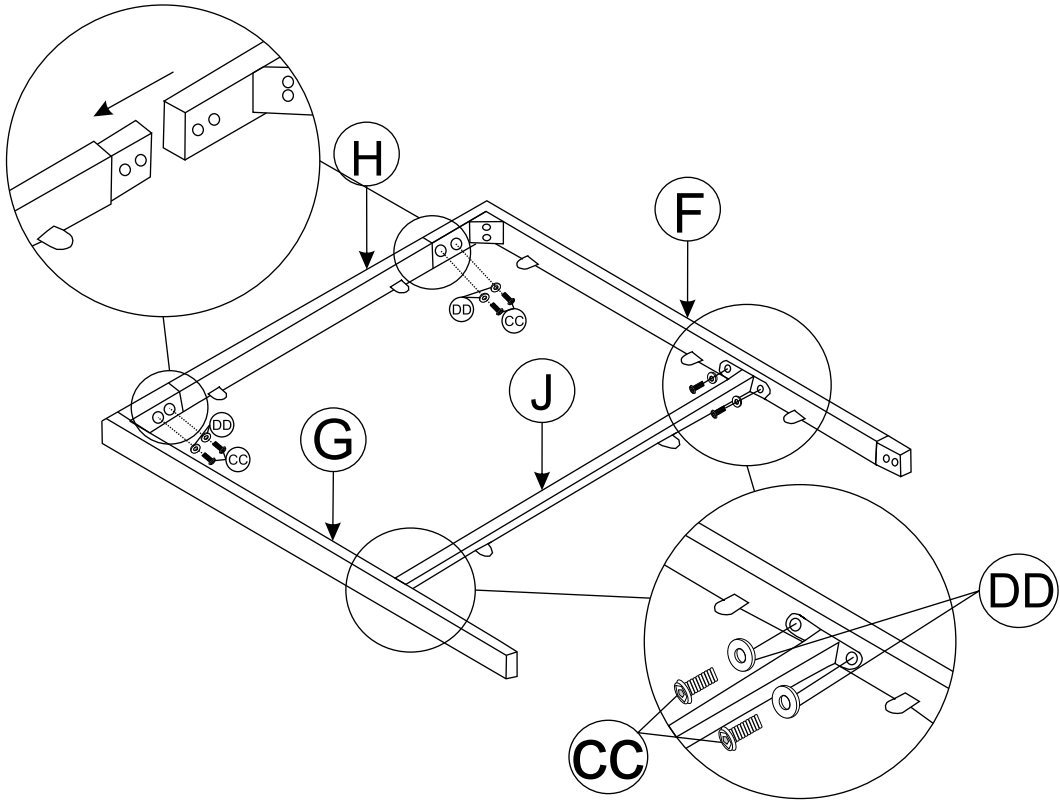


- AA**  x 1
- BB**  x 2
- DD**  x 3

6 x8



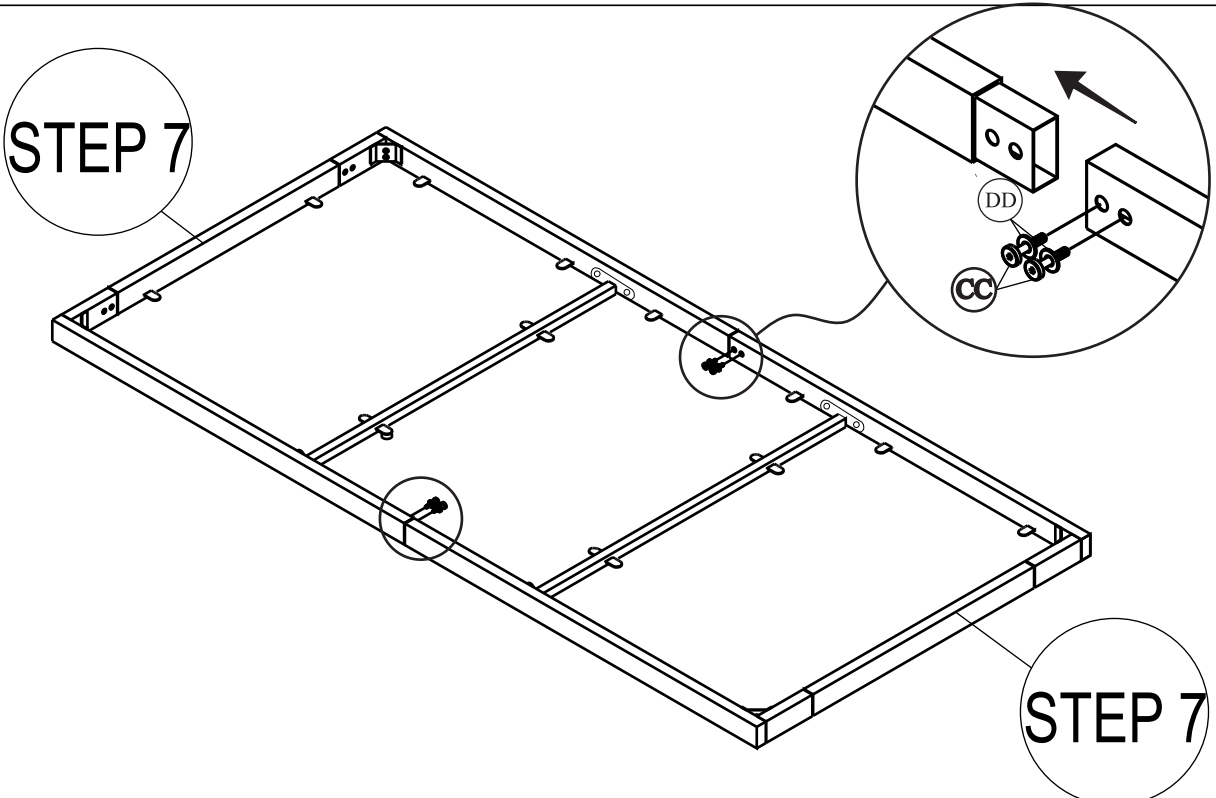
7 x2



CC  x 8

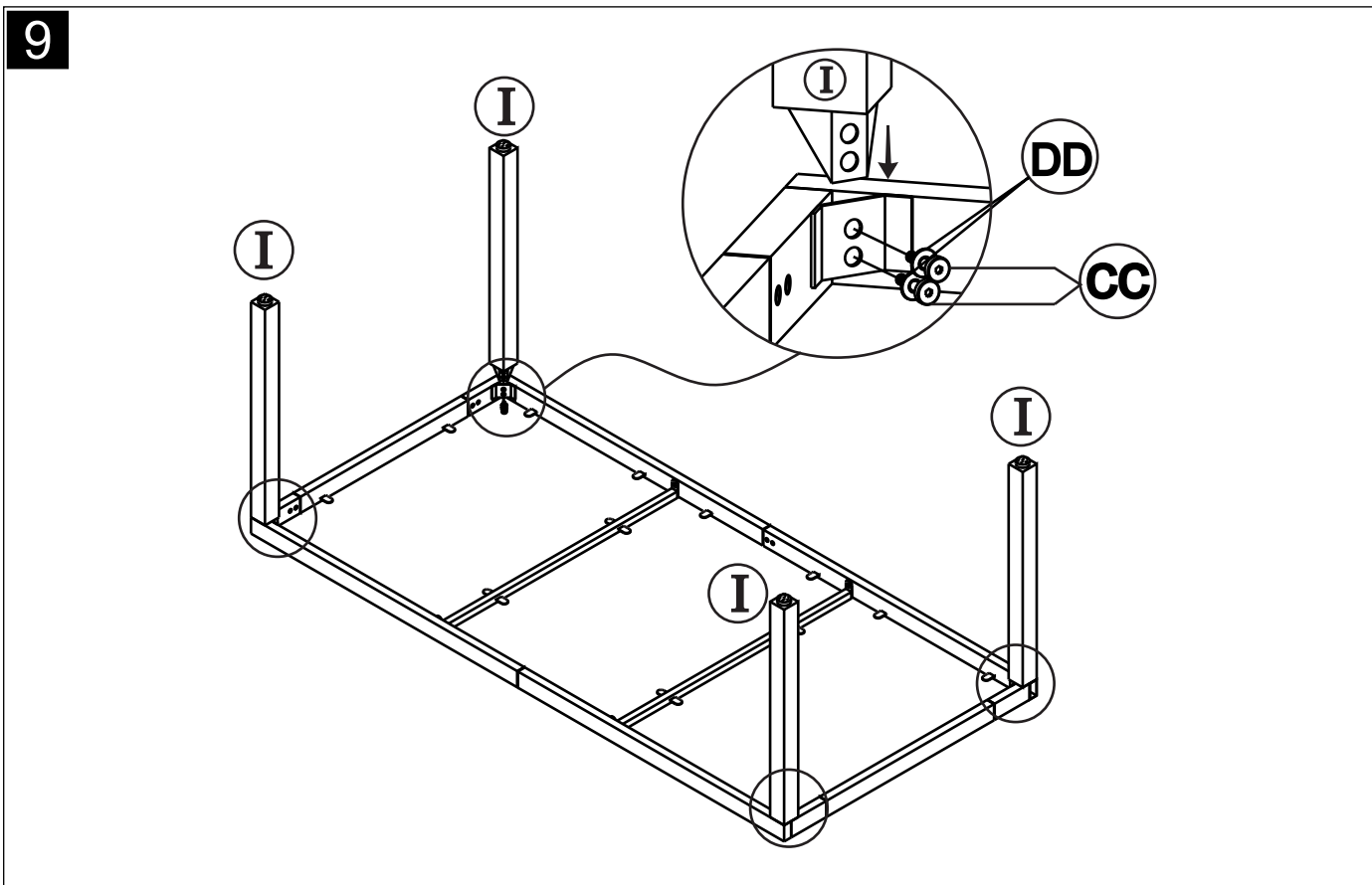
DD  x 8

8




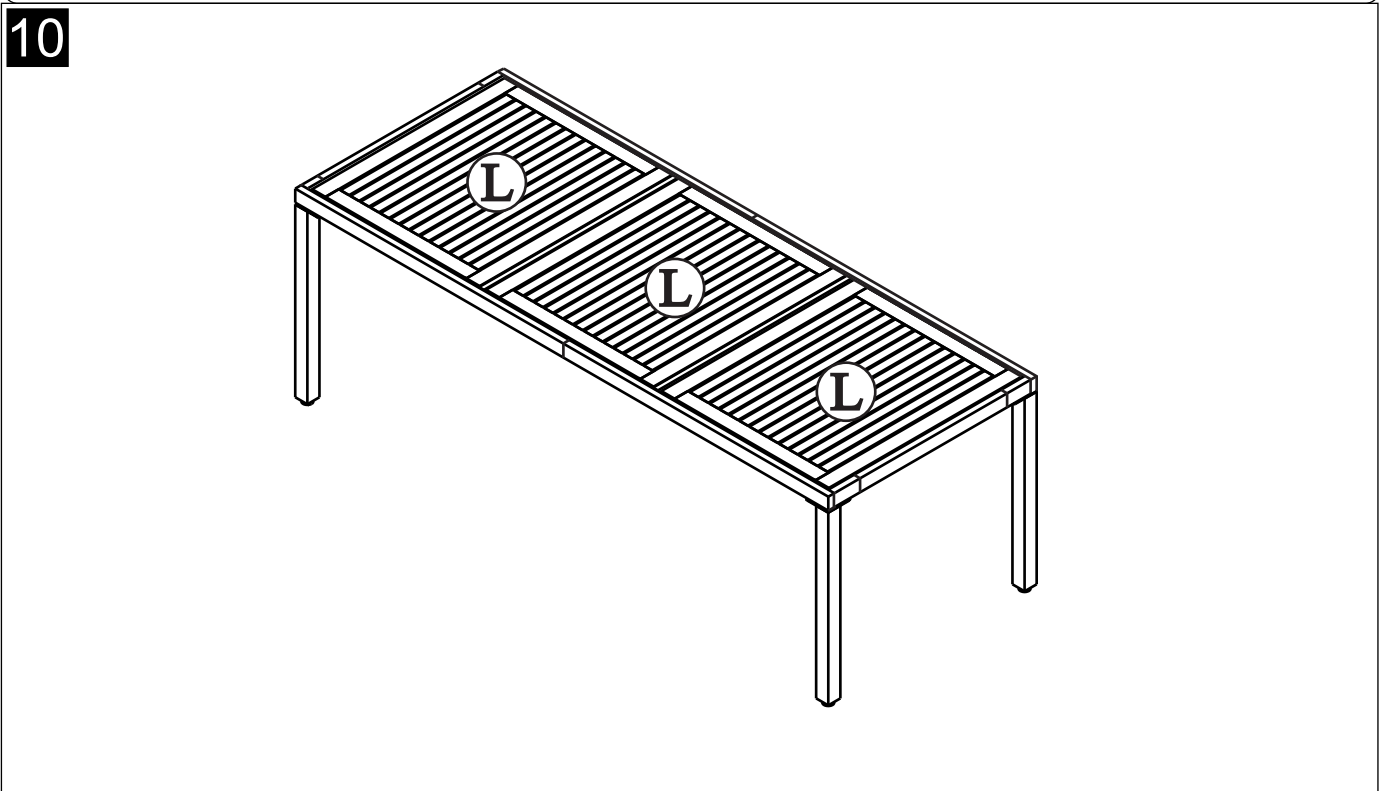
CC  x 4

DD  x 4

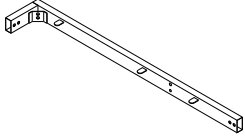
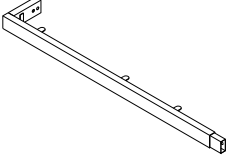
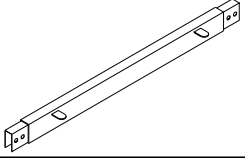
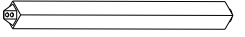

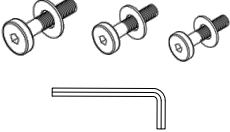


CC  x 8

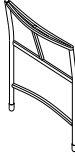

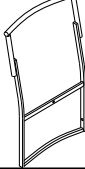
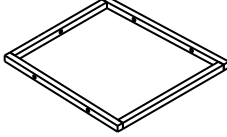
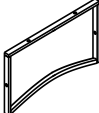
DD  x 8



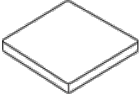
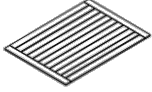
CARTON 1/4

No	Reference Picture	Part	Qty
1		F	2
2		G	2
3		H	2
4		I	4
5		J	2
6		① ② ③ ④	118

CARTON 2/4, 3/4

No	Reference Picture	Part	Qty
1		A	4
2		B	4
3		C	4
4		D	4
5		E	4

CARTON 4/4

No	Reference Picture	Part	Qty
1		K	8
2		L	3

UK



0044-800-240-4004
enquiries@mhstar.co.uk

DE



0049-(0)40-88307530
service@aosom.de

FR



0033-1-84166106
contact@aosom.fr

ES



0034-931294512
atencioncliente@aosom.es

IT



0039-0249471447
clienti@aosom.it

US



001-877-644-9366
customerservice@aosom.com

CA



001-855-537-6088
customerservice@aosom.ca