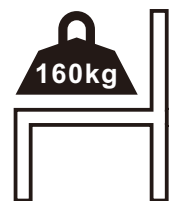
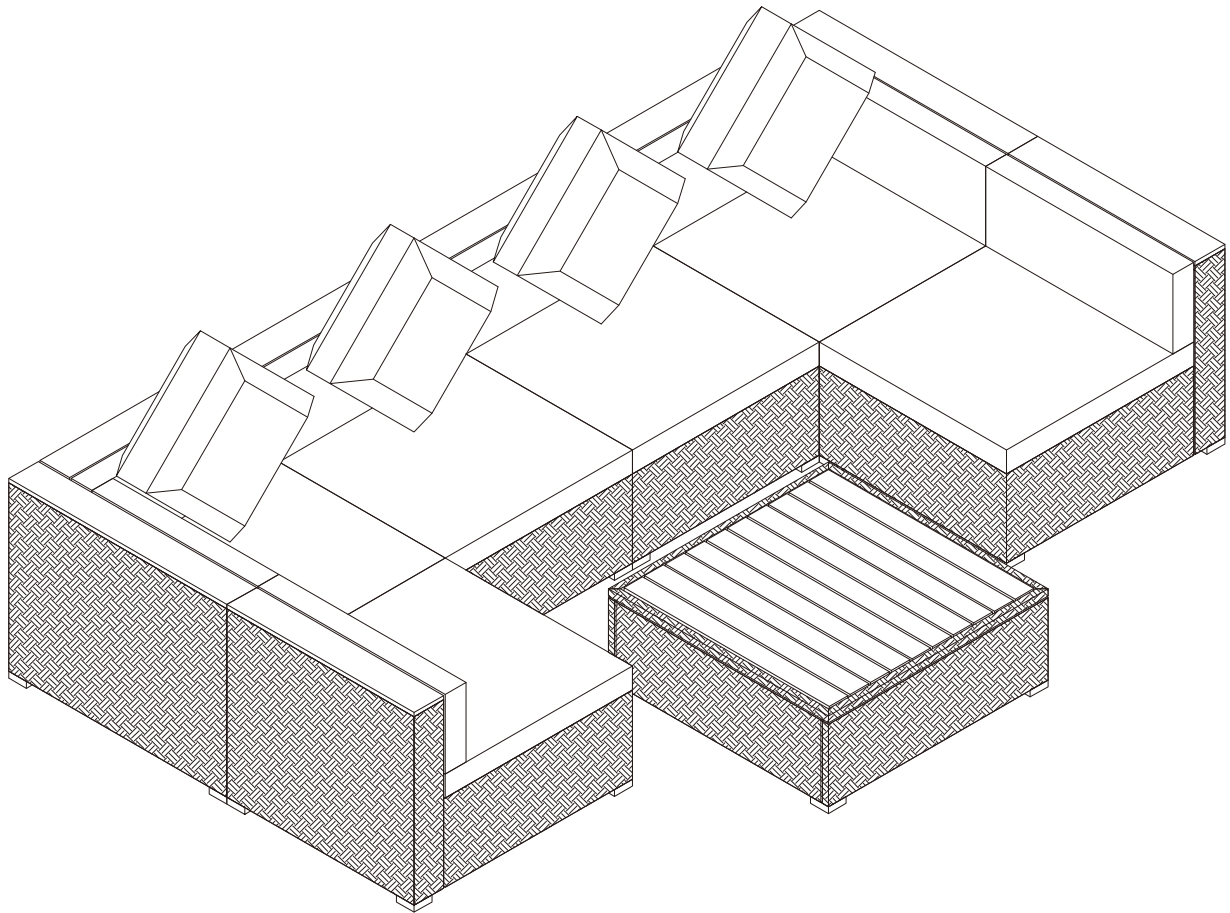




INede043\_US\_CA

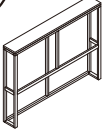
860-212\_860-212V70




IMPORTANT, RETAIN FOR FUTURE REFERENCE: READ CAREFULLY

# ASSEMBLY & INSTRUCTION MANUAL

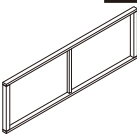
**BOX 1-4** **D** x 2



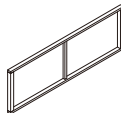
**G** x 2



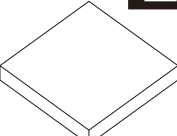
**A** x 2



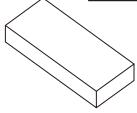
**R** x 2




**L** x 2



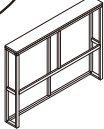
**N** x 2



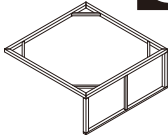
**K** x 2



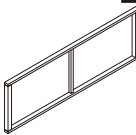
**BOX 2-4** **D** x 2



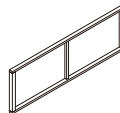
**G** x 2



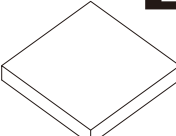
**A** x 2



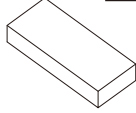
**R** x 2



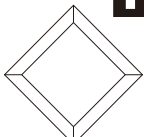
**L** x 2



**N** x 2

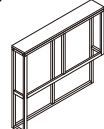


**K** x 2

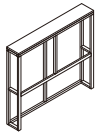



Hardware Kit


**BOX 3-4** **F** x 1



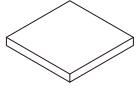
**H** x 1



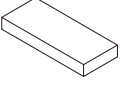
**I** x 1



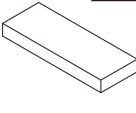
**L** x 1



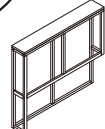
**N** x 1



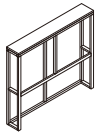
**M** x 1




**BOX 4-4** **F** x 1



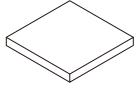
**H** x 1



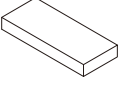
**I** x 1



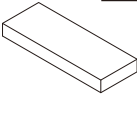
**L** x 1




**N** x 1



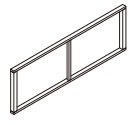
**M** x 1



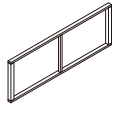
**E** x 1



**B** x 2



**C** x 2



# Garden Chairs

**IMPORTANT, RETAIN FOR FUTURE REFERENCE: READ CAREFULLY**

**Only for domestic use**

**Use tips:**

- \*Put the chair stably on a flat floor.
- \*Mount the garden chairs in the shelter of the weather.
- \*Stay away from open flames.
- \*Don't hang anything in the structure.
- \*Avoid the overload at the anchors/structure.
- \*It is advised that don't stay on the chairs when there is a storm.
- \*It is recommended to protect in case of strong wind or rain and in your absence.

**Precautions before assembly:**

- \*Prepare a clean and dry mounting area.
- \*Verify that the product is not damaged.
- \*Check that none of the pieces are missing.

**Maintenance:**

- \*Clean with a soft fabric.
- \*Regularly remove leaves and / or water collected on the canvas.
- \*Check the chair regularly.

**Storage conditions:**

\*The fabric should be stored completely dry, in a clean and dry place to avoid the risks of mold.

**Caution with the risks of pinching or cuts during assembly.**

**The manufacturer declines all responsibility in case of damages due to a bad installation or due to weather.**

# Chaises de jardin

**IMPORTANT - CONSERVEZ CES INFORMATIONS POUR VOTRE CONSULTATION ULTÉRIEURE: LISEZ ATTENTIVEMENT**

**Seulement pour usage domestique**

**Conseils:**

- \* Placez la chaise de manière stable sur un sol plat.
- \* Installez les chaises de jardin à l'abri des intempéries.
- \* Restez à l'écart des flammes ouvertes.
- \* Ne rien accrocher dans la structure.
- \* Évitez de surcharger les extrémités de la structure
- \* Il est conseillé de ne pas rester sur la chaise en cas d'orage.
- \* Il est recommandé de la protéger en cas de vent fort ou de pluie et en votre absence.

**Précautions avant l'assemblage:**

- \* Préparez une zone de montage propre et sèche.
- \* Vérifiez que le produit n'est pas endommagé.
- \* Vérifiez qu'aucun des morceaux ne manque.

**Recommandations d'entretien:**

- \*Veuillez utiliser un chiffon doux pour essuyer la chaise.
- \*Veuillez nettoyer régulièrement l'eau stagnante du fauteuil
- \*Veuillez vérifier régulièrement la chaise pour éviter une structure lâche.

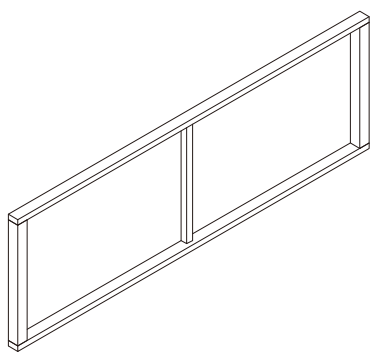
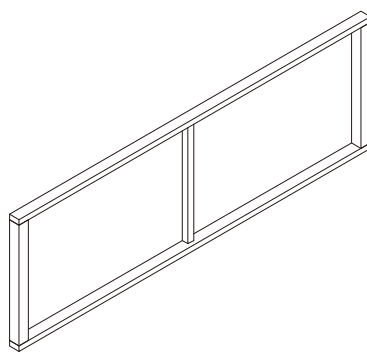
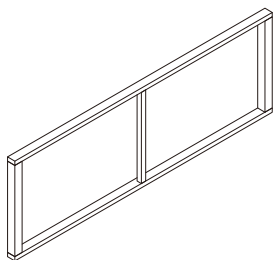
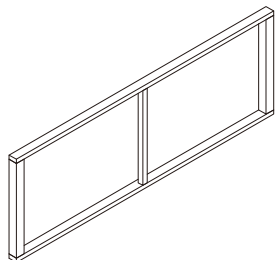
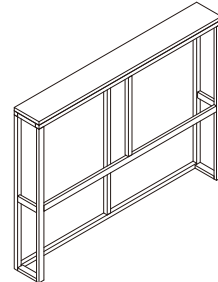
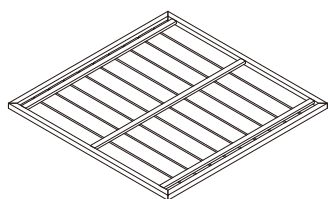
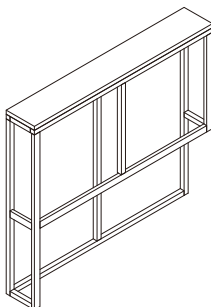
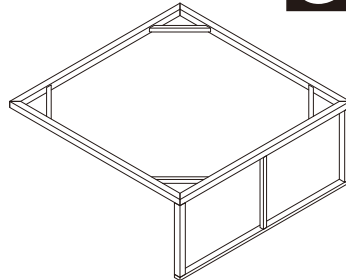
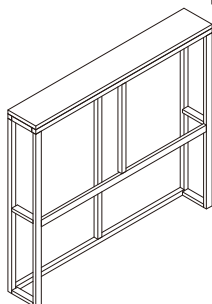
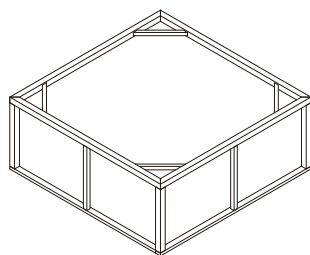
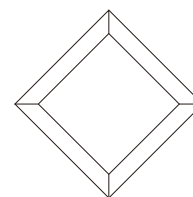
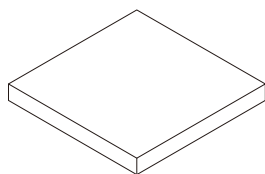
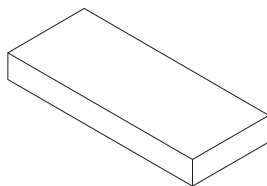
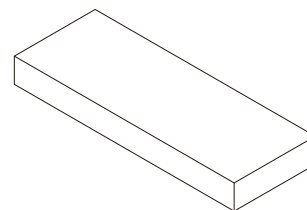
**Conditions de stockage:**

- \*Veuillez stocker le produit dans un environnement propre et sec pour éviter tout risque de moisissure.

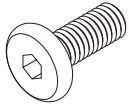
**Veillez faire attention à ne pas être pris ou rayé par le produit lors de l'assemblage**

**Le fabricant n'est pas responsable des dommages causés par une mauvaise installation.**

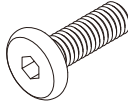
**Si le fauteuil est équipé d'un dispositif de hauteur réglable avec accumulateur, seul une personne qualifiée peut remplacer ou réparer la partie de hauteur réglable du siège.**

**A** x 4**R** x 4**B** x 2**C** x 2**D** x 4**E** x 1**F** x 2**G** x 4**H** x 2**I** x 2**K** x 4**L** x 6**M** x 2**N** x 6

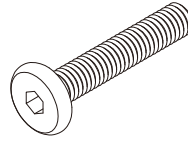
**1** x 28  
M6\*25  
+1(spare)



**2** x 44  
M6\*30  
+1(spare)



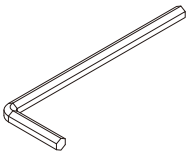
**3** x 24  
M6\*40  
+1(spare)



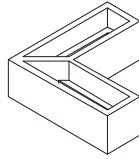
**4** x 68  
M6\*16\*1  
+1(spare)



**5** x 1  
M4



**6** x 28



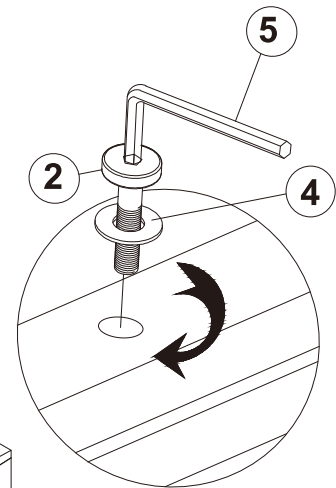
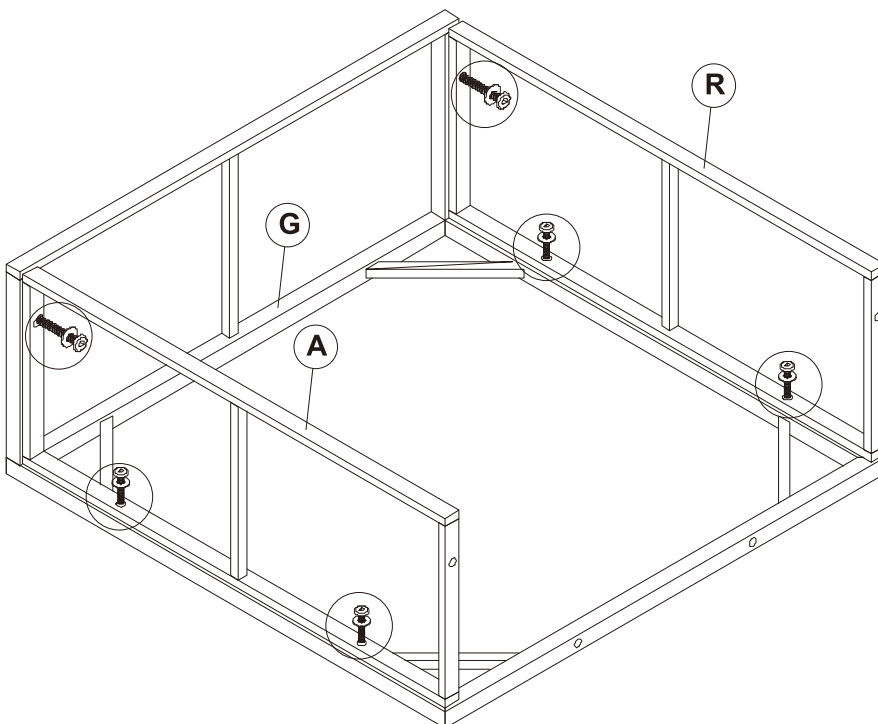
**7** x 28  
M6\*35  
+1(spare)



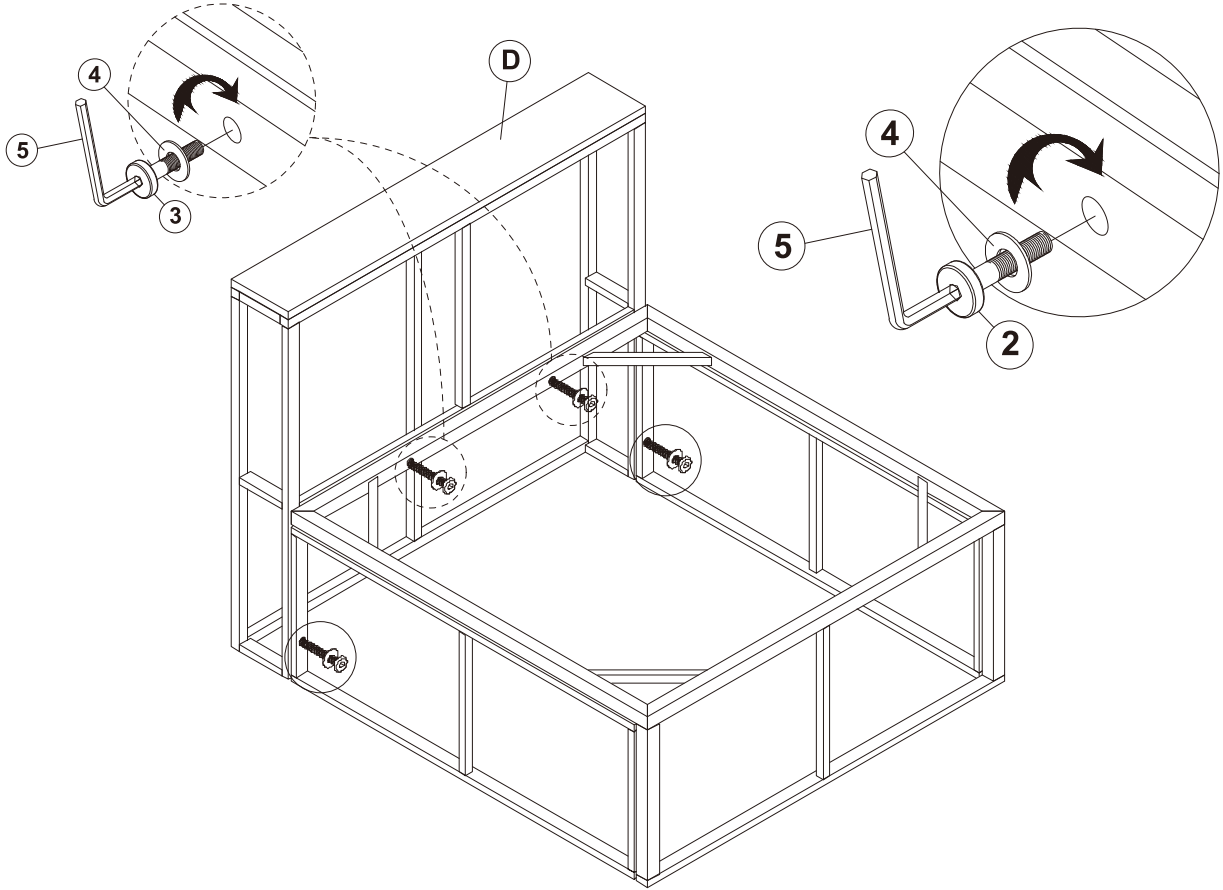
**8** x 10



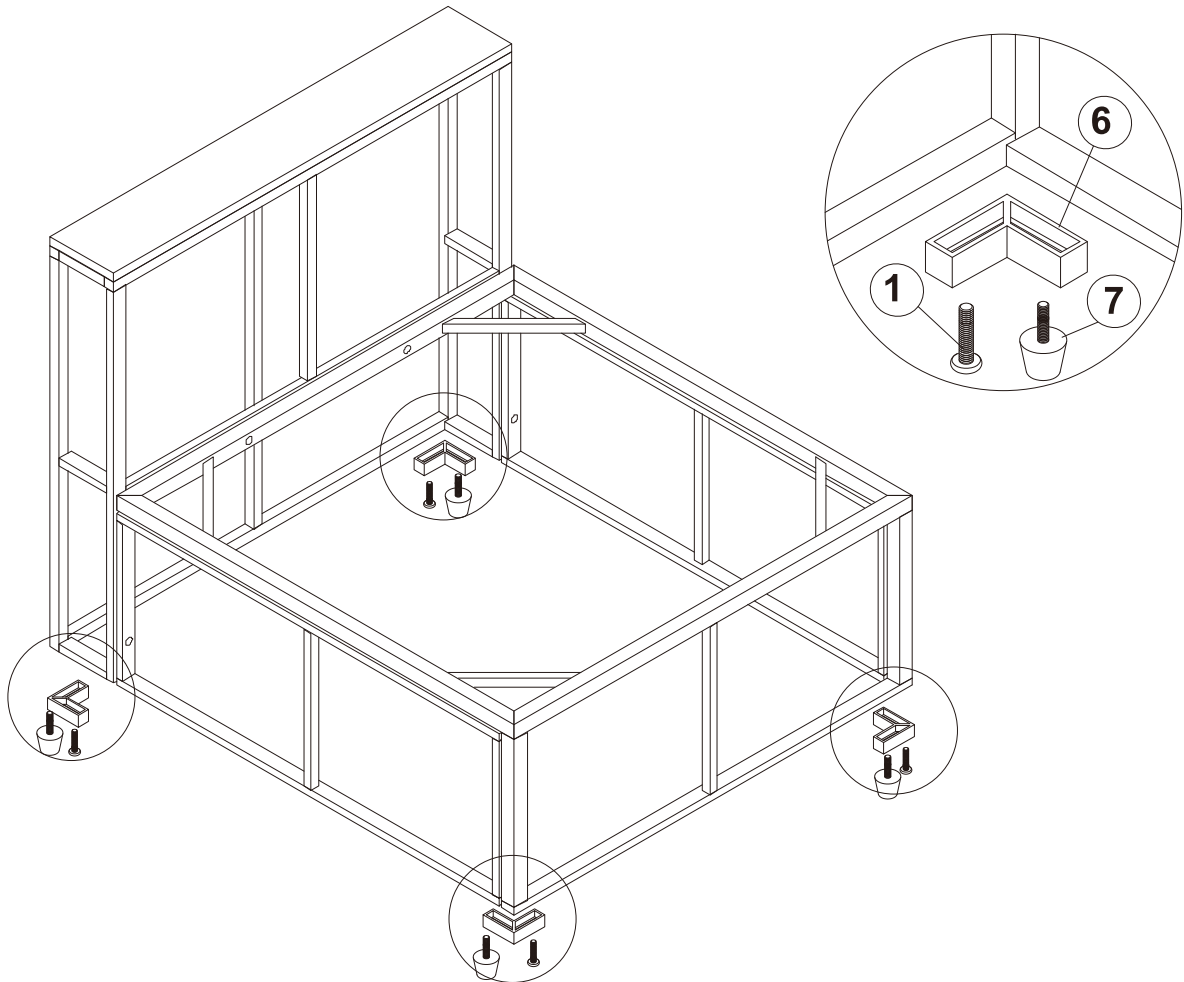
**01**



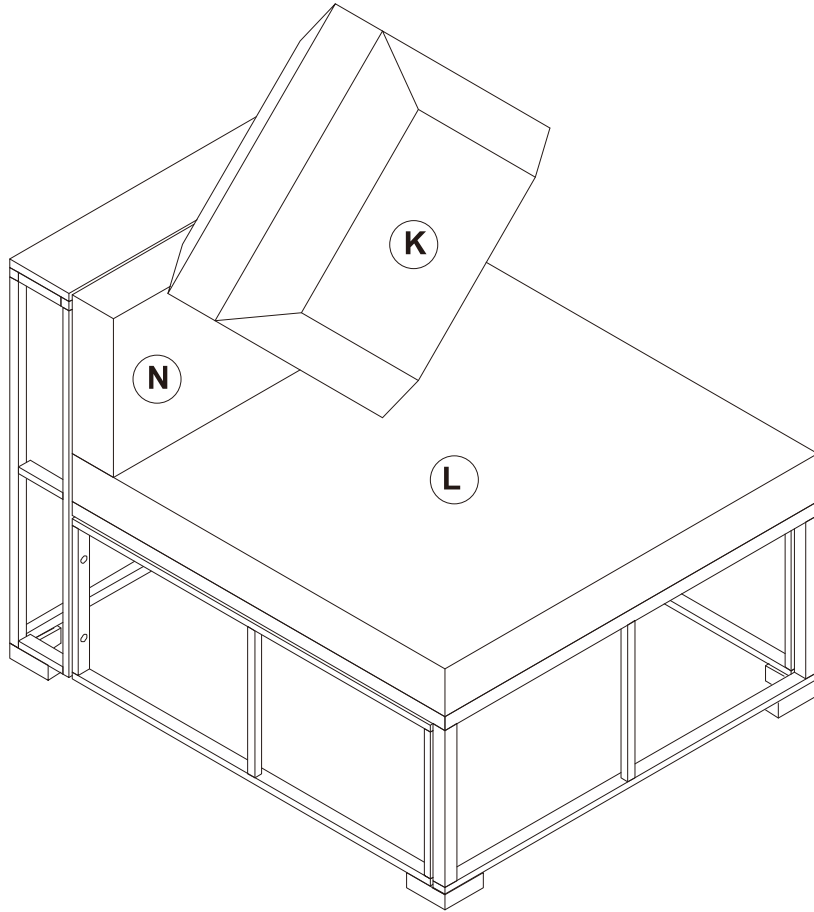
**x4**



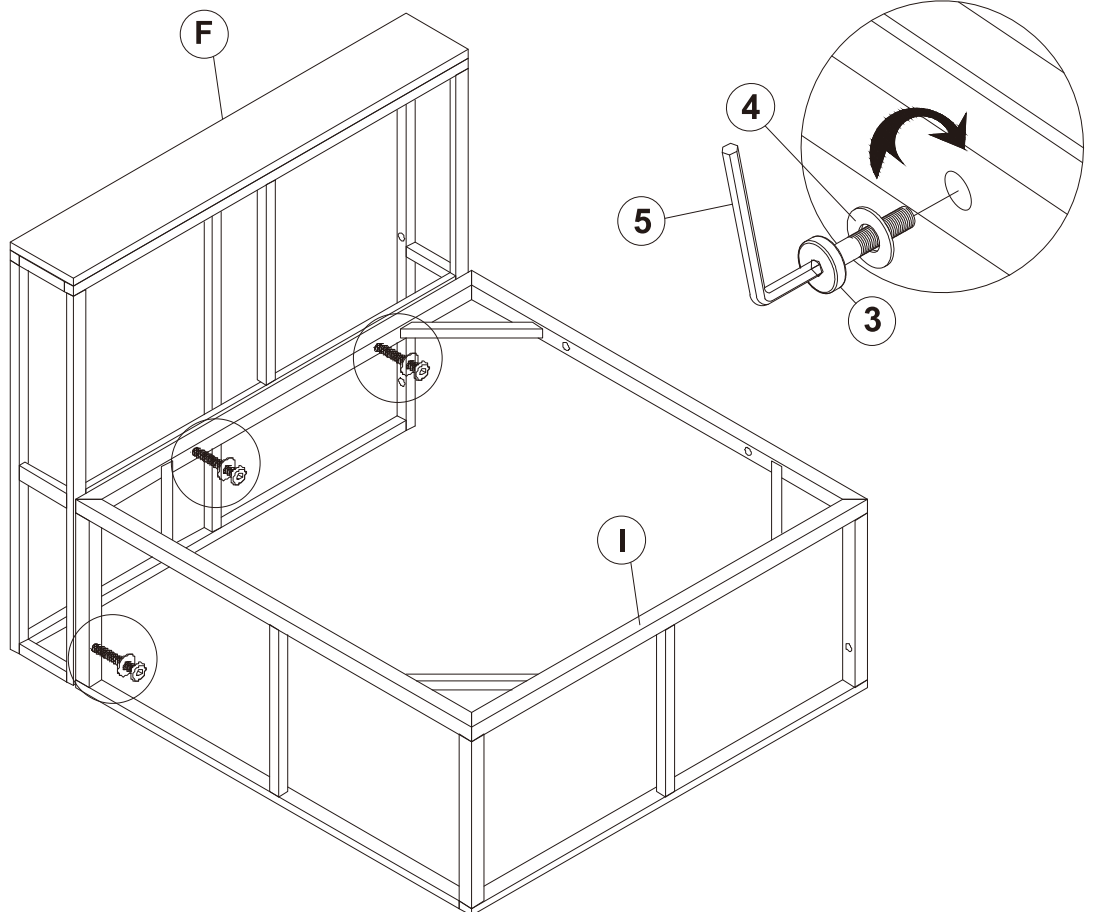
x4



x4

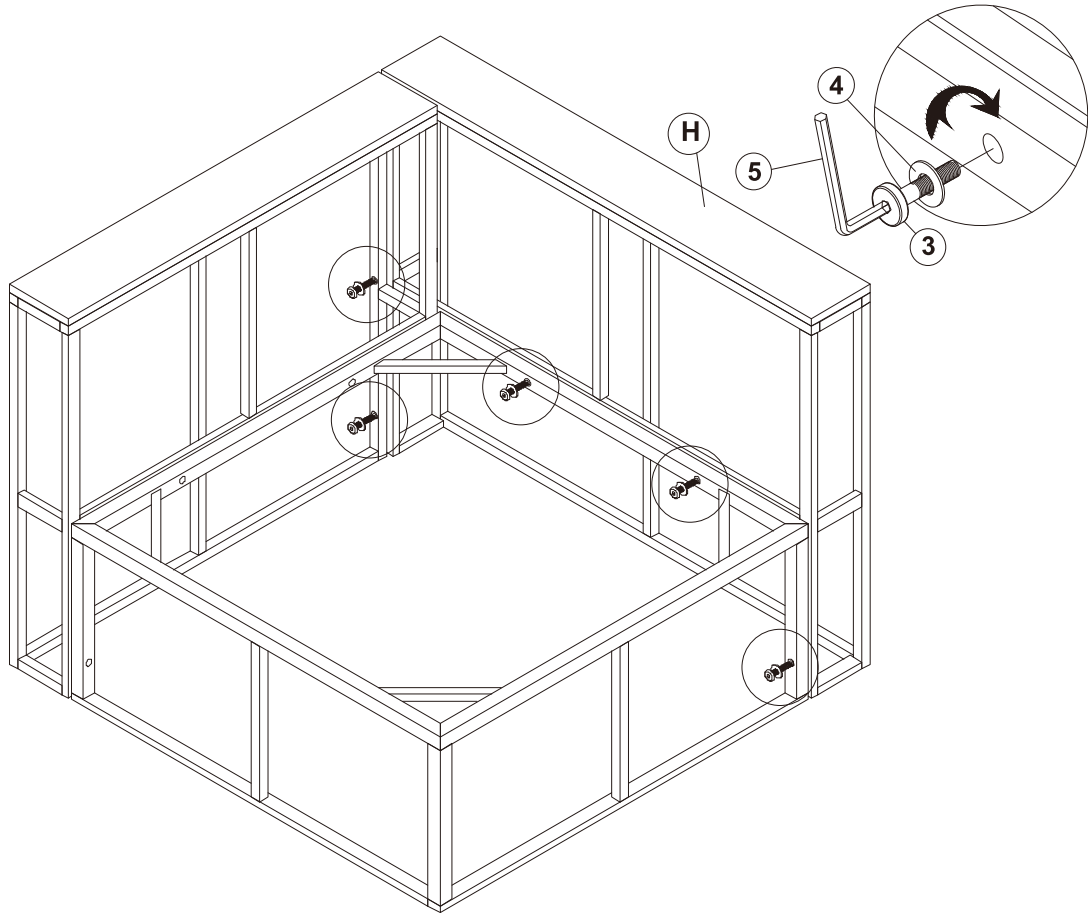


x4

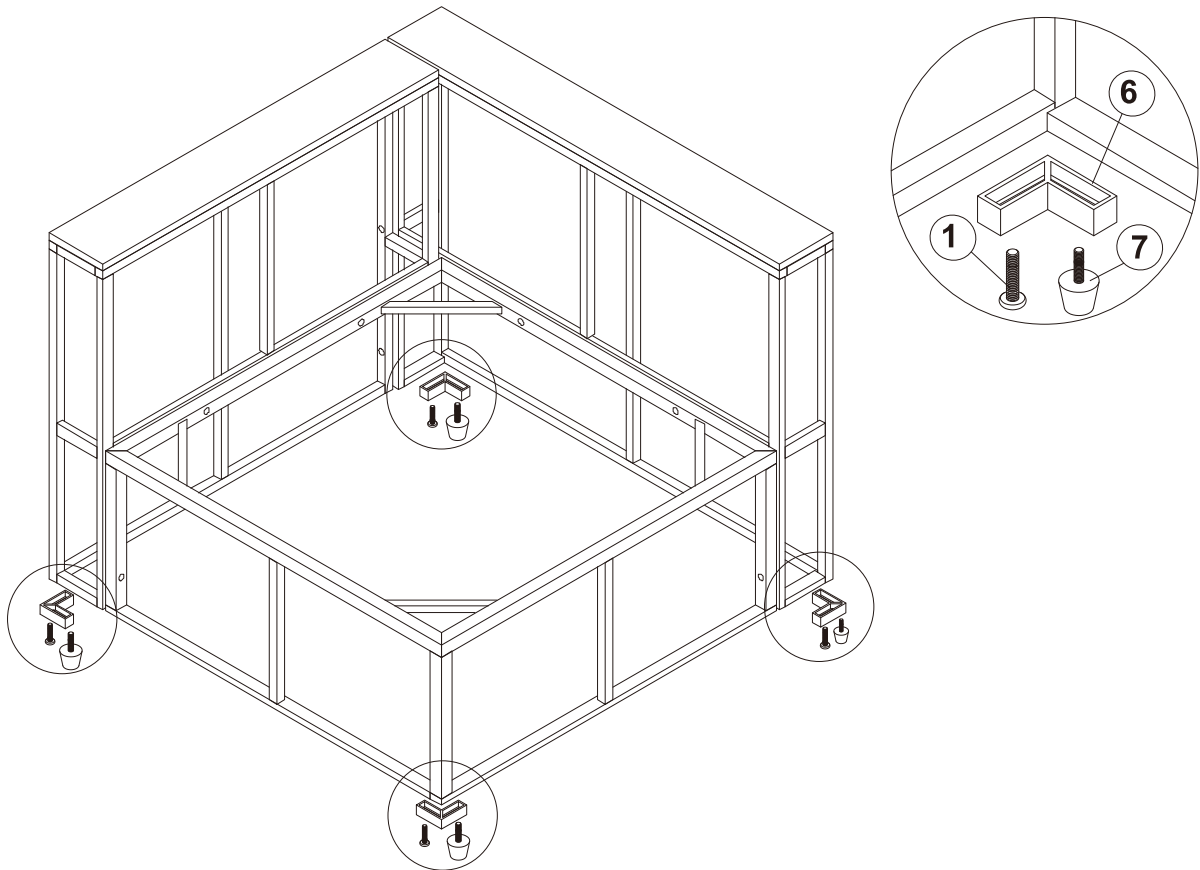


x2



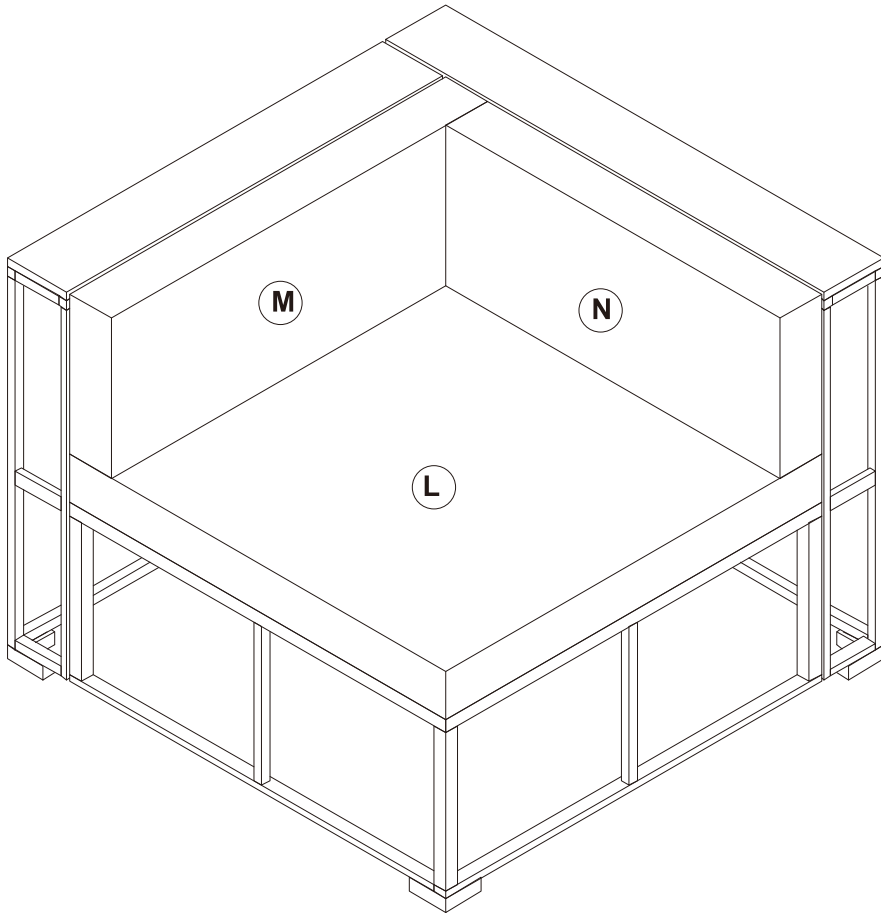


x2



x2





x2

