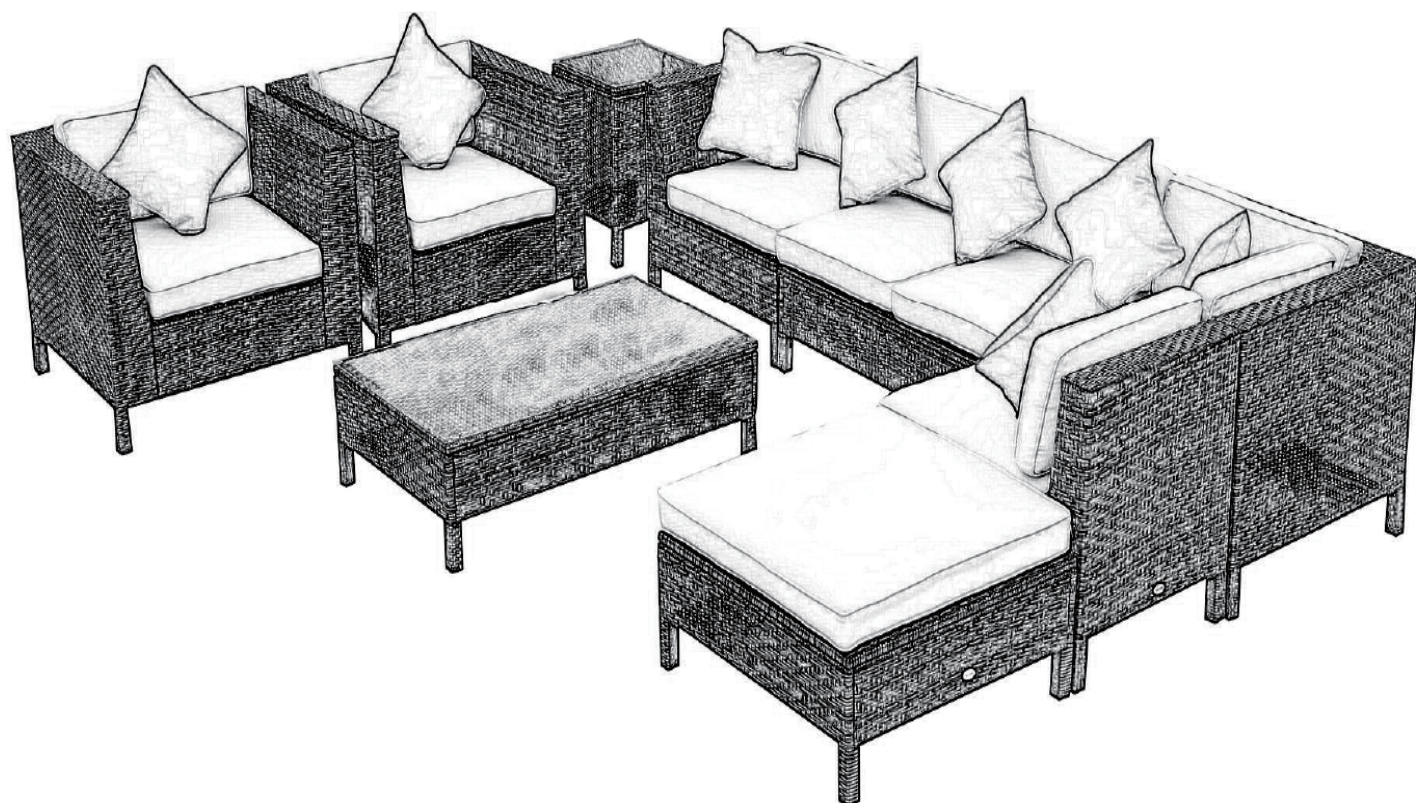


- EN Instruction Manual
- DE Bedienungsanleitung
- FR Mode d'emploi
- IT Istruzioni
- ES Manual de instrucciones



⚠ Warranty Coverage Requirements:

1. Pictures of the damaged parts.
2. You must know the name or MOLDE number of your product.
3. Please gather all of this information BEFORE you contact customer service.

⚠ WARNING

1. Please read and understand this entire manual before attempting to assemble or install the product.
2. Assemble the item on a soft, non-abrasive surface such as carpeting to avoid damage.
3. Item is heavy. Handle with care. May require two adults for safe assembly.

Estimated Assembly Time: 120 minutes

⚠ CAUTION

Recommended maximum sitting weight for the sofa set is 350 lbs/ 160 kgs each seat.

PREPARATION



Before beginning assembly of product, make sure all parts are present.

Compare parts with parts list. If any part is missing or damaged, do not attempt to assemble the product and contact us immediately

⚠ Garantieabdeckungsanforderungen

1. Bild der beschädigten Teile
2. Sie müssen den Namen oder die MODELL-Nummer Ihres Produkts kennen.
3. Bitte sammeln Sie alle diese Informationen, bevor Sie den Kundendienst kontaktieren.

⚠ WARNUNG

1. Bitte lesen und verstehen Sie das gesamte Handbuch, bevor Sie versuchen, das Produkt zu montieren oder zu installieren,
2. Montieren Sie das Produkt auf einer weichen, nicht scheuernden, Oberfläche wie Teppichboden, um Beschädigungen zu vermeiden.
3. Das Produkt ist schwer. Mit Vorsicht behandeln. Kann zwei Erwachsene oder mehr für eine sichere Montage erfordern.

Geschätzte Montagezeit: 120 Minuten.

⚠ ACHTUNG

Empfohlenes maximales Sitzgewicht für das Sofa ist 350 lbs/160 kgs.

⚠ VORBEREITUNG

Stellen Sie vor der Montage des Produkts sicher, dass alle Teile vorhanden sind. Vergleichen Sie die Teile mit der Stückliste. Sollte ein Teil fehlen oder beschädigt sein, versuchen Sie nicht, das Produkt zu montieren und kontaktieren Sie uns umgehend

NOTES/HINWEISE/NOTA/NOTE/NOTAS

FR

- ⚠ Exigences de couverture de garantie
 1. Image des pièces endommagées
 2. Vous devez connaître le nom ou le numéro de modèle de votre produit.
 3. Veuillez rassembler toutes ces informations AVANT de contacter le service clientèle.
- ⚠ ATTENTION
 1. Veuillez lire et comprendre tout ce manuel avant de tenter d'assembler ou d'installer le produit,
 2. Assemblez l'article sur une surface douce et non abrasive, telle qu'une moquette, pour éviter de l'endommager.
 3. L'article est lourd. Manipuler avec soin. Peut nécessiter deux adultes ou plus pour un montage en toute sécurité. Temps de montage estimé : 120 minutes.
- ⚠ MISE EN GARDE

Le poids d'assise maximal recommandé pour le canapé est de 350 lbs / 160 kgs.
- ⚠ PRÉPARATION

Avant de commencer l'assemblage du produit, assurez-vous que toutes les pièces sont présentes. Comparez les pièces avec la liste de pièces. Si une pièce manque ou est endommagée, n'essayez pas d'assembler le produit et contactez-nous immédiatement.

IT

- ⚠ Requisiti per la copertura della garanzia
 1. Immagine delle parti danneggiate
 2. Bisogna conoscere il nome o il numero del MODELLO del proprio prodotto.
 3. Si prega di raccogliere tutte queste informazioni PRIMA di contattare il servizio clienti.
- ⚠ AVVERTENZE
 1. Leggere e comprendere l'intero manuale prima di tentare di assemblare o installare il prodotto,
 2. Montare il prodotto su una superficie morbida e non abrasiva come la moquette per evitare danni.
 3. Il prodotto è pesante. Maneggiare con cura. Potrebbero essere necessari due adulti o più per un assemblaggio sicuro. Tempo di assemblaggio stimato : 120 minuti.
- ⚠ ATTENZIONE

Il peso massimo del carico raccomandato per il set divano è di 350 lbs/ 160 kgs.
- ⚠ PREPARAZIONE

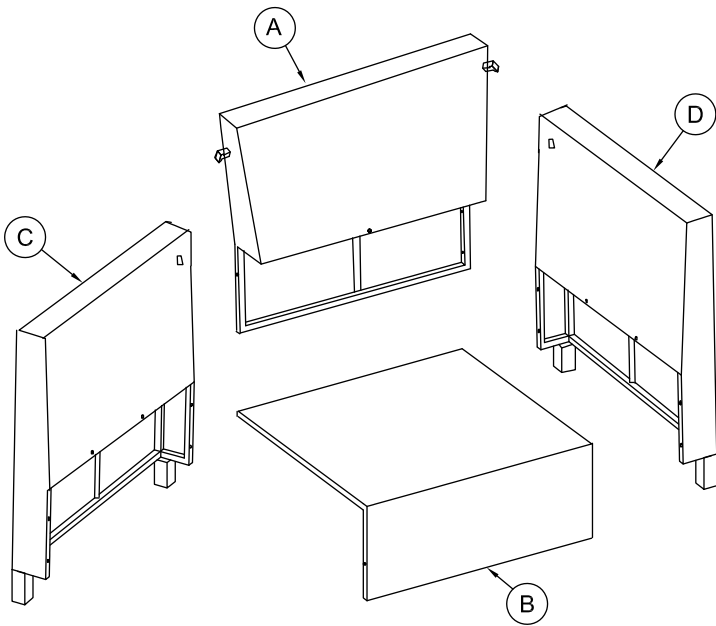
Prima di passare al montaggio del prodotto, assicurarsi che tutte le parti siano presenti. Confrontare le componenti con l'elenco delle parti. Se una parte è mancante o danneggiata, non tentare di assemblare il prodotto ma contattarci immediatamente

ES

- ⚠ Requisitos de cobertura de la garantía
 1. Imagen de las piezas dañadas.
 2. Debe conocer el nombre o número de MODELO de su producto.
 3. Por favor, reúna toda esta información ANTES de contactar al servicio al cliente.
- ⚠ ADVERTENCIA
 1. Lea y comprenda todo este manual antes de intentar ensamblar o instalar el producto.
 2. Arme el artículo sobre una superficie suave y no abrasiva, como una alfombra, para evitar daños.
 3. El artículo es pesado. Trate con cuidado. Puede requerir dos adultos o más para un montaje seguro. Tiempo estimado de montaje: 120 minutos.
- ⚠ PRECAUCIÓN

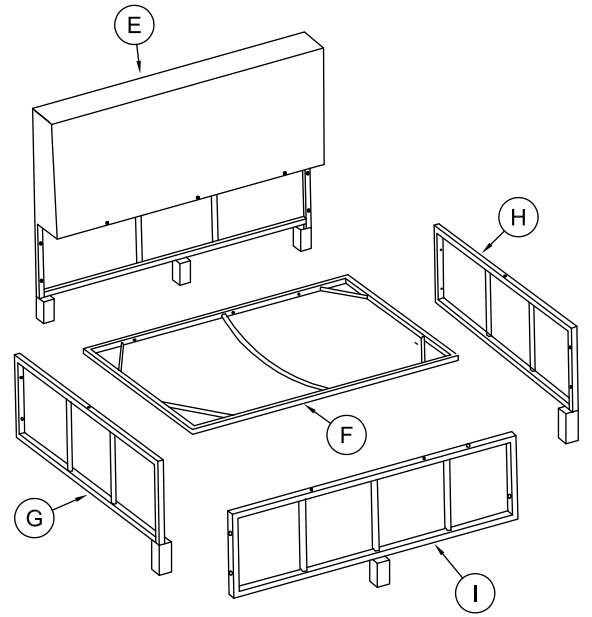
El peso máximo recomendado para sentarse en el sofá es: 350 lbs / 160 kgs.
- ⚠ PREPARACIÓN

Antes de comenzar el ensamblaje del producto, asegúrese de que todas las piezas estén presentes. Compare las piezas con la lista de piezas. Si alguna parte falta o está dañada, no intente ensamblar el producto y contáctenos de inmediato.



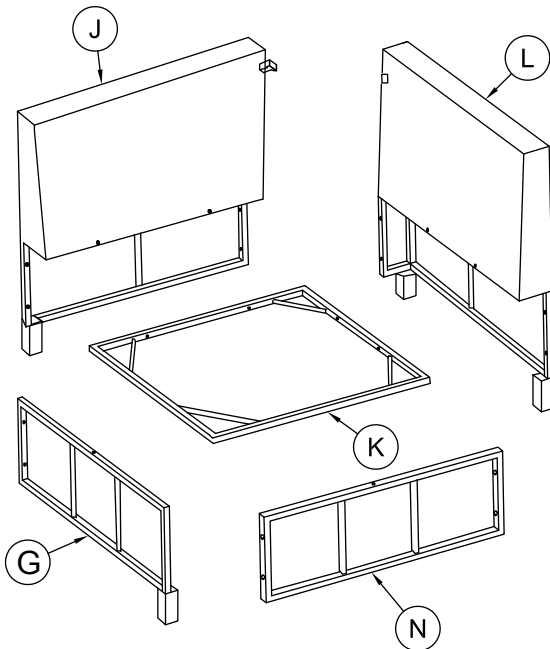
Single Sofa x2

PARTS	A	B	C	D
QTY	2	2	2	2



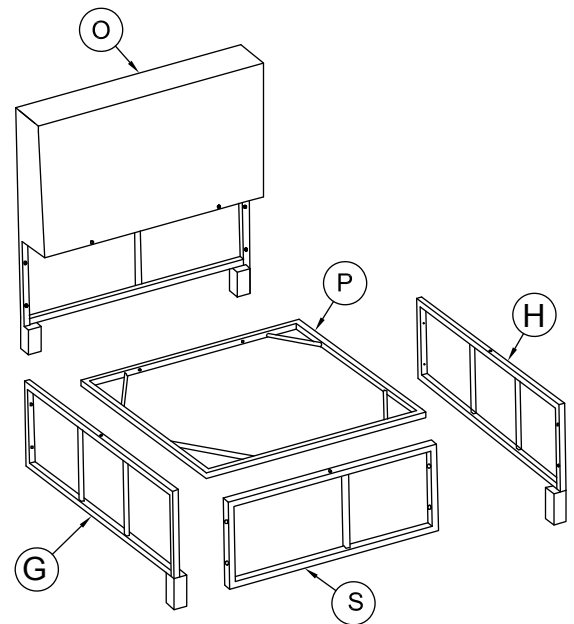
Double Sofa x1

PARTS	E	F	G	H	I
QTY	1	1	1	1	1



Corner Sofa x2

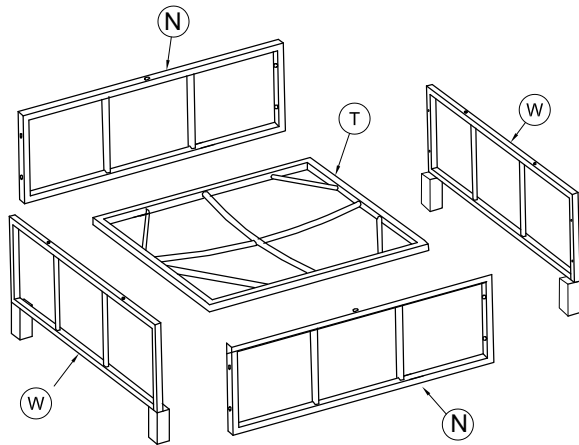
PARTS	J	K	L	G	N
QTY	2	2	2	2	2



Armless Sofa x1

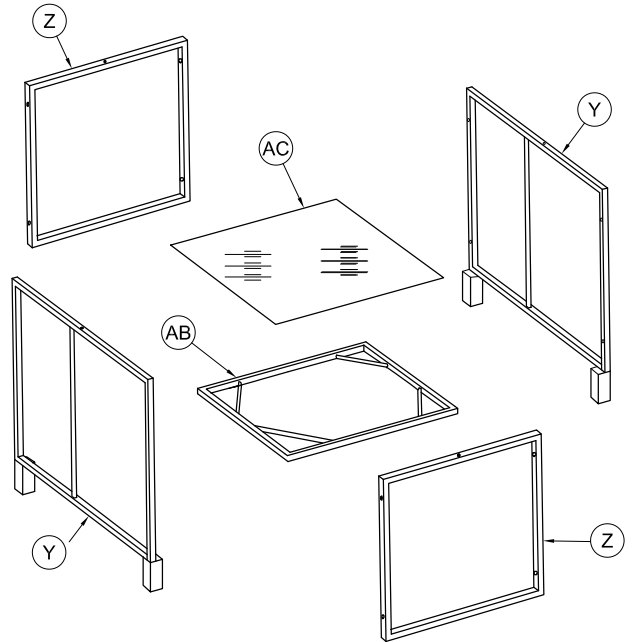
PARTS	O	P	G	H	S
QTY	1	1	1	1	1

Parts List/Teileliste/Liste de pièces/Lista parti/Lista de piezas



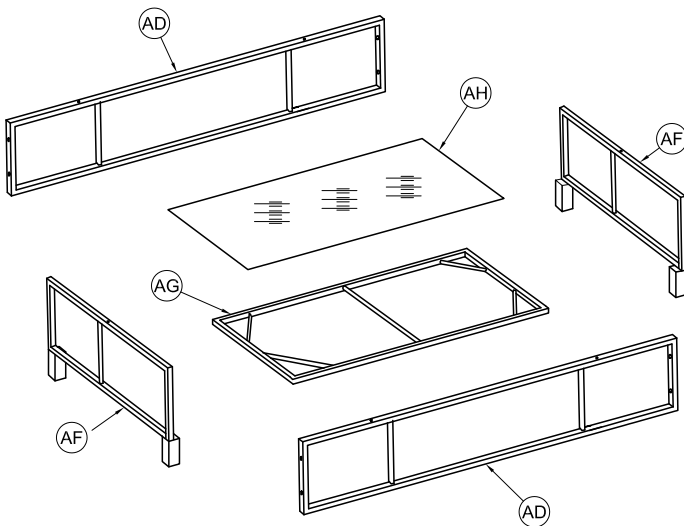
Ottoman Sofa x1

PARTS	N	W	T
QTY	2	2	1



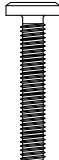
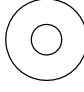
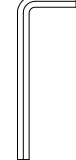
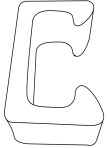
Side Table x1

PARTS	Y	Z	AB	AC
QTY	2	2	1	1



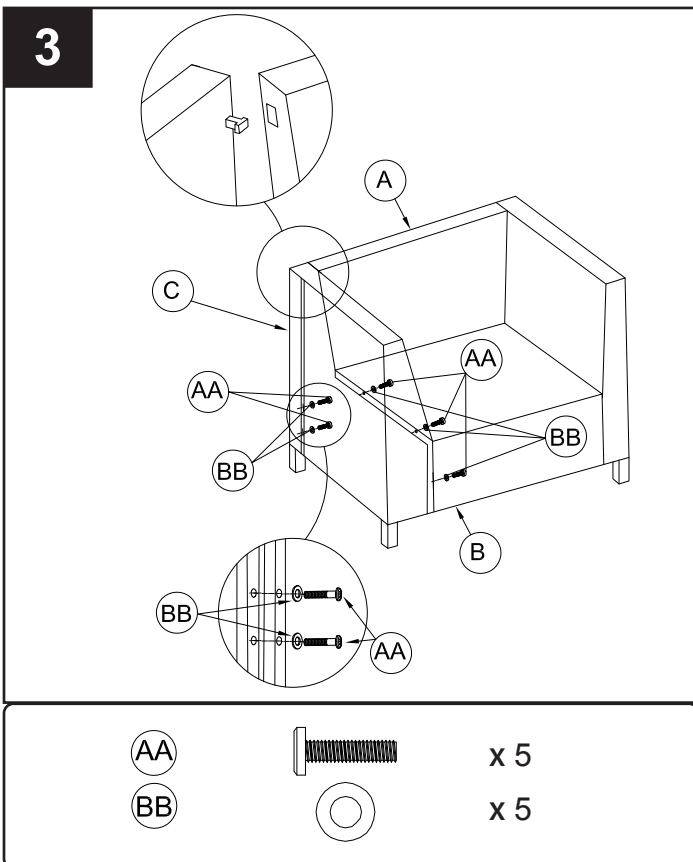
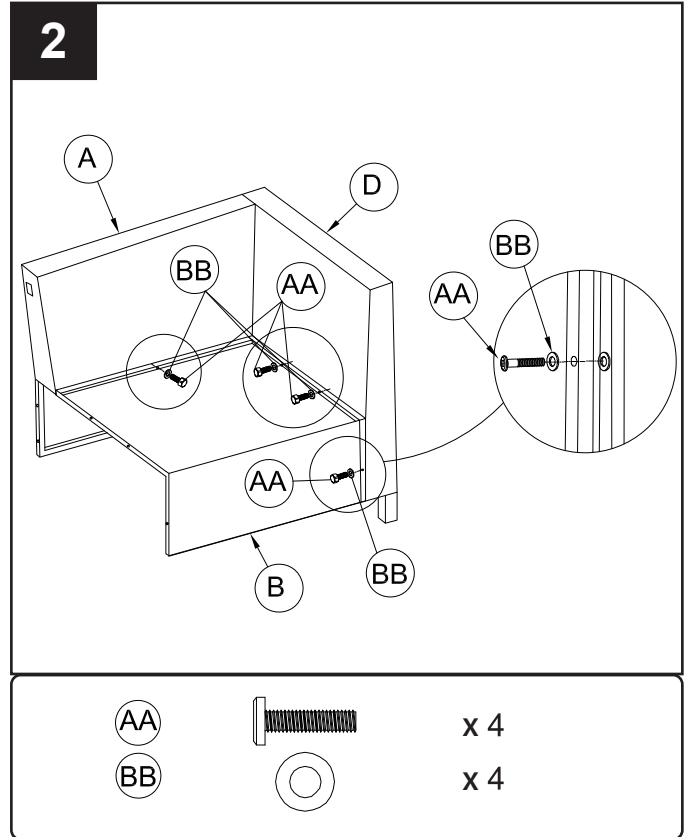
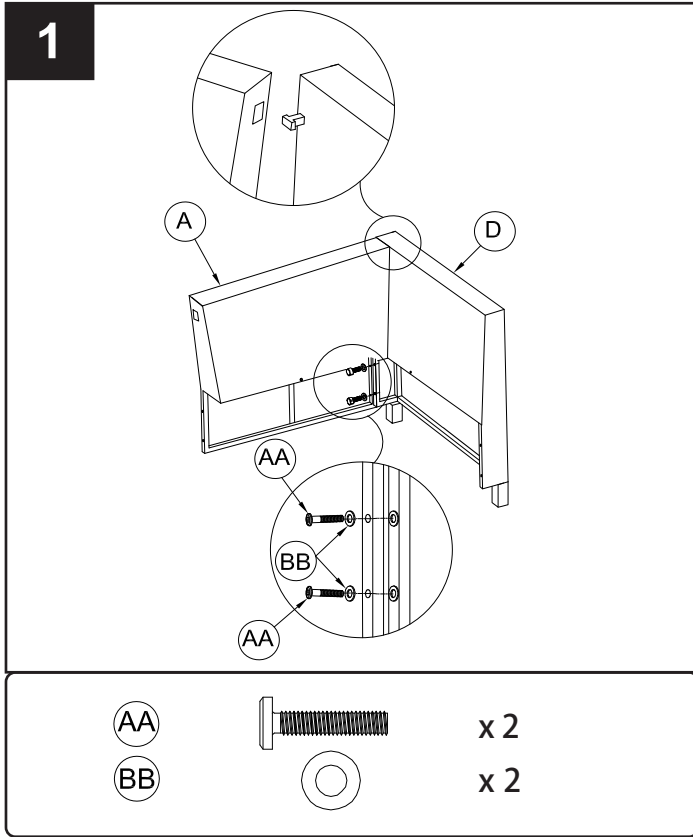
Coffee Table x1

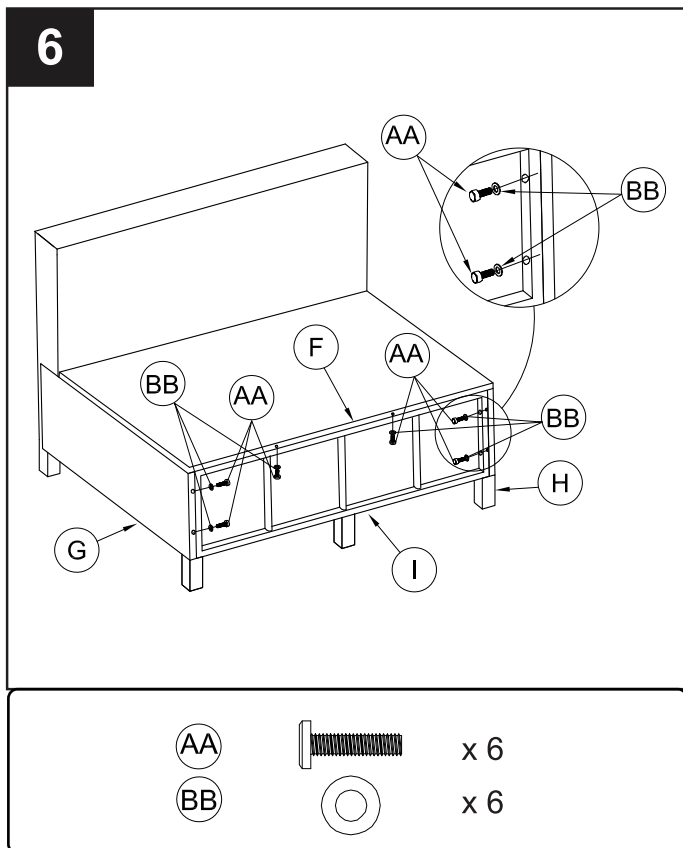
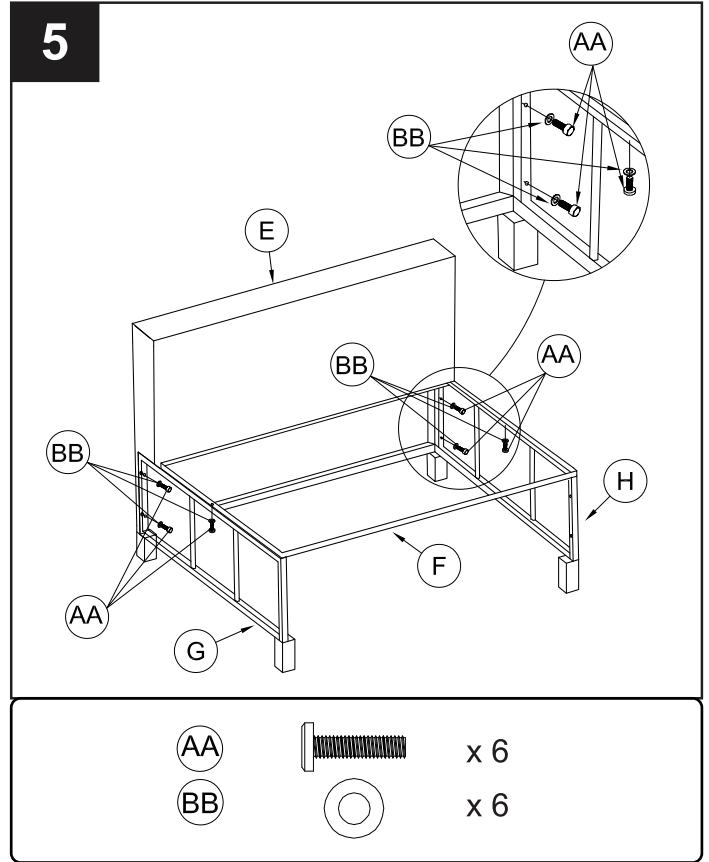
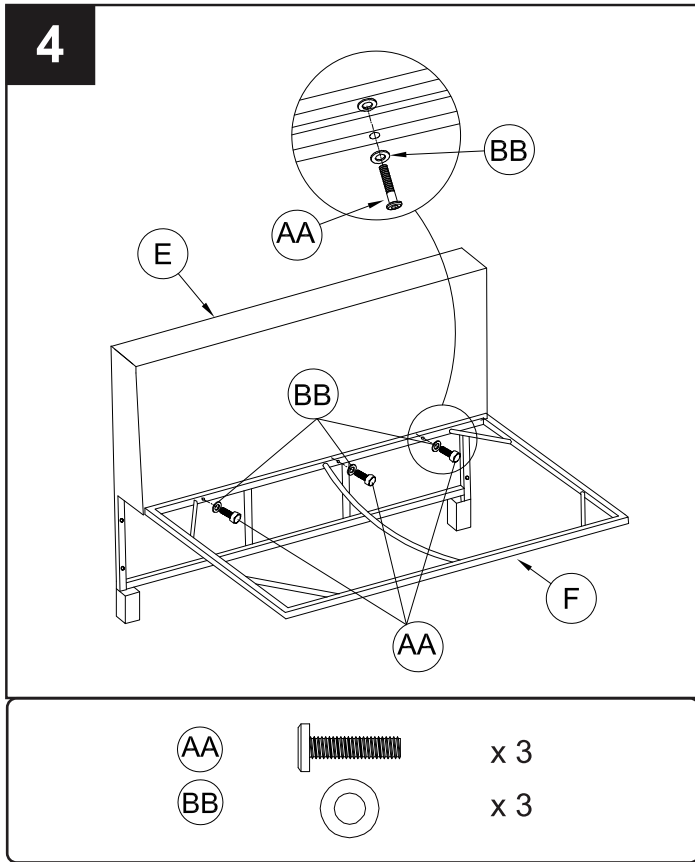
PARTS	AD	AF	AG	AH
QTY	2	2	1	1

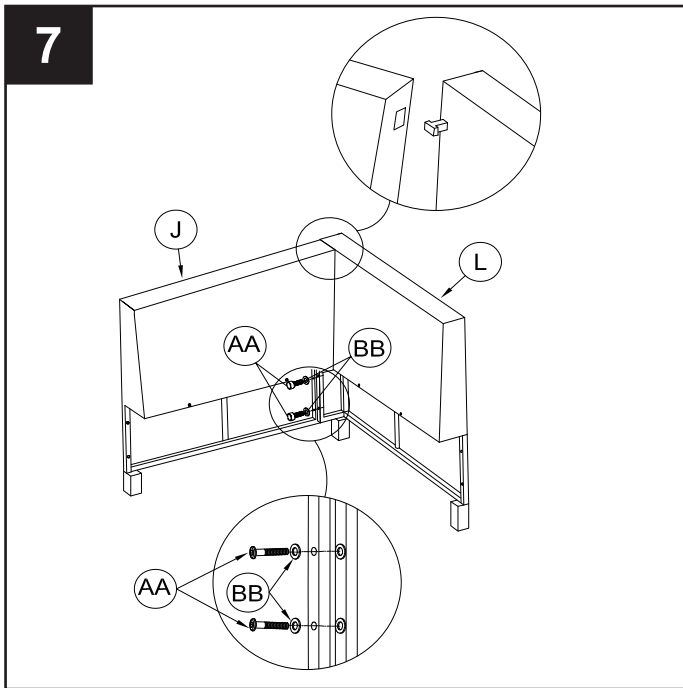
(AA)	(BB)	(CC)	(GG)
			
M6 x 35 L Bolt Qty. 118+6	M6 Washer Qty. 118+6	Allen Wrench Qty. 2	"C" Clip Qty. 6



Ruler - Use this ruler to help correctly identify the screws.

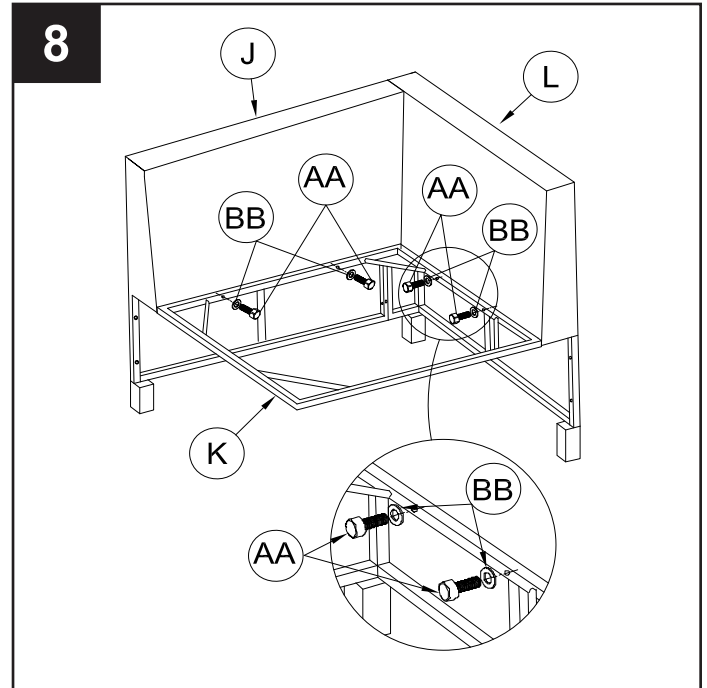






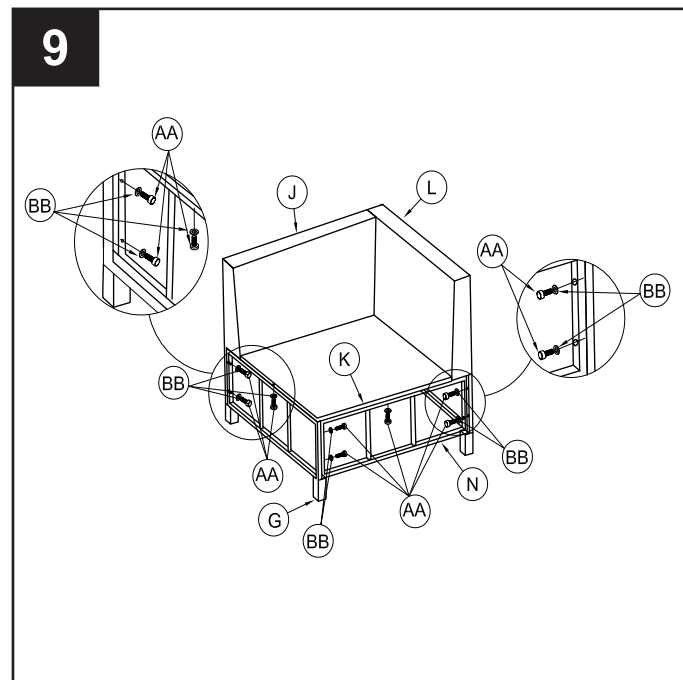






AA		x 2
BB		x 2



AA		x 4
BB		x 4



AA		x 8
BB		x 8

10

Diagram 10 shows the headboard (O) being attached to the bed frame (P). Two screws (AA) and two washers (BB) are used to secure the headboard to the frame.

AA		x 2
BB		x 2

11

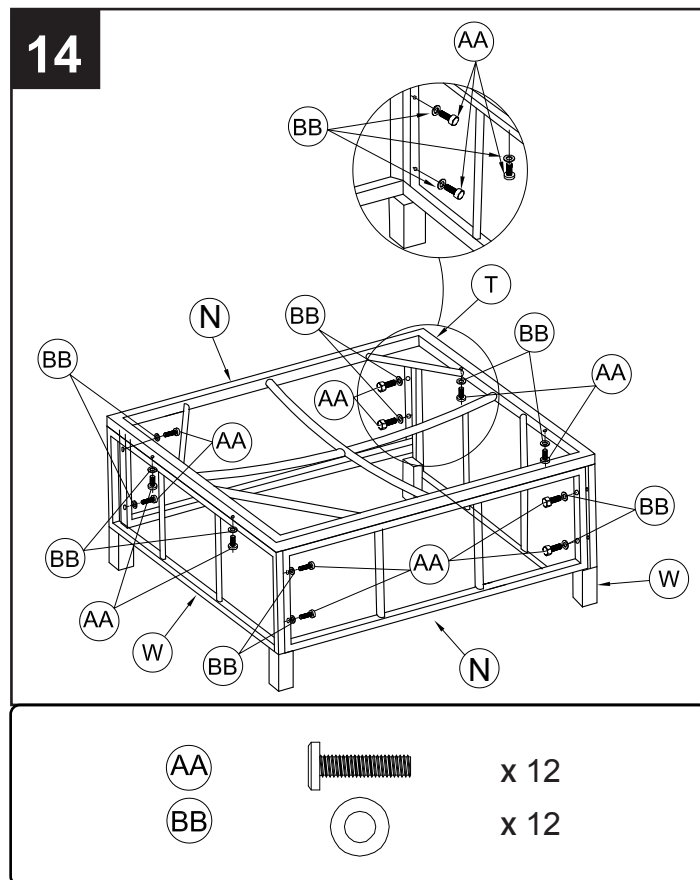
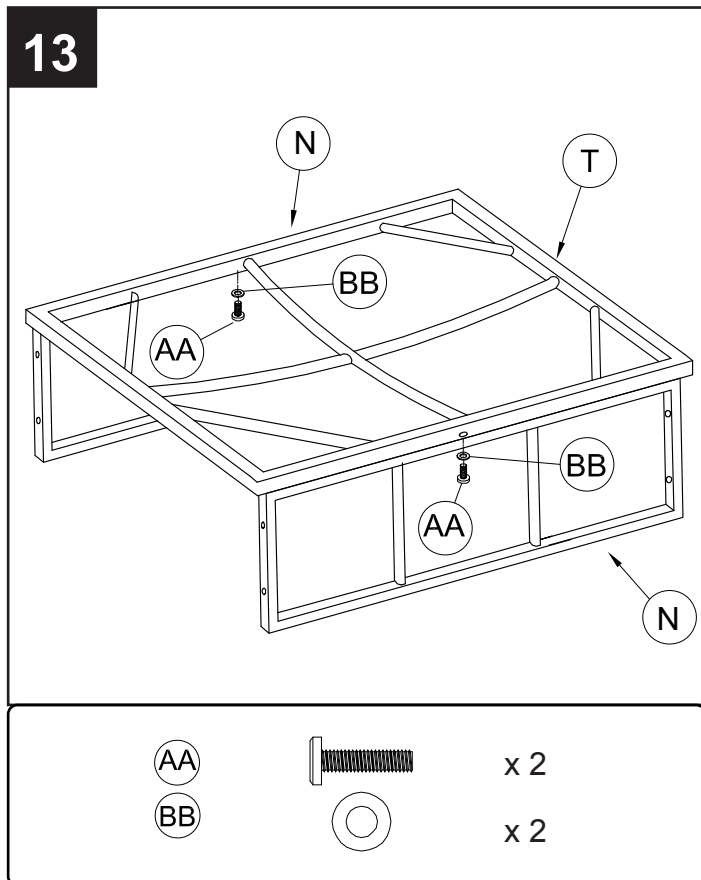
Diagram 11 shows the side rails (G, R) being attached to the bed frame (P). Six screws (AA) and six washers (BB) are used to secure the side rails to the frame.

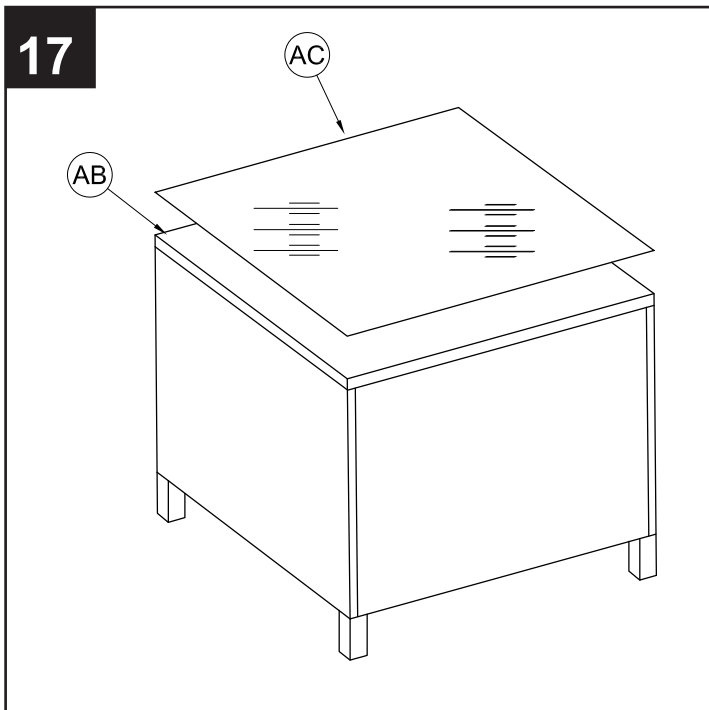
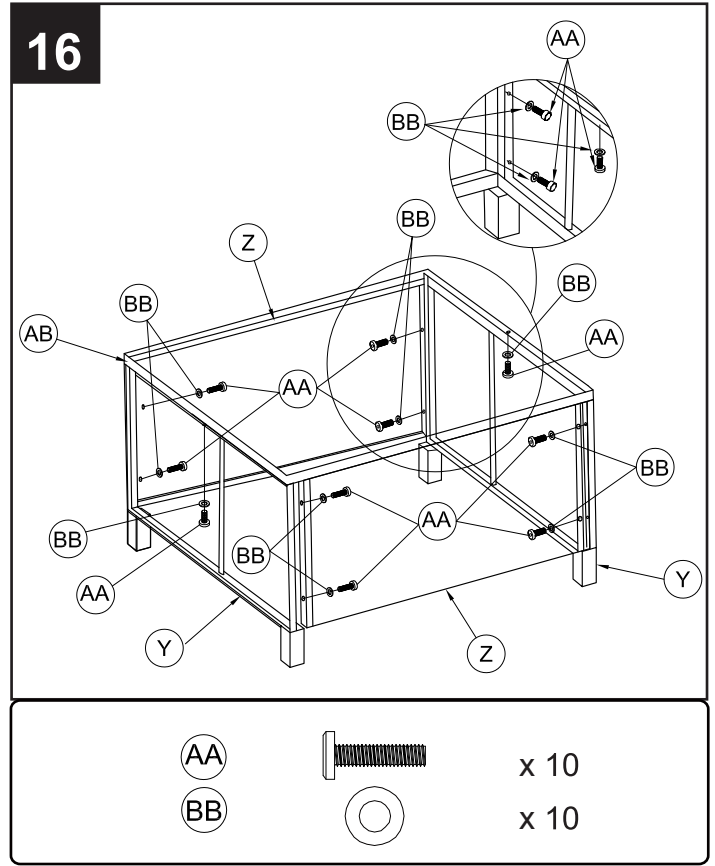
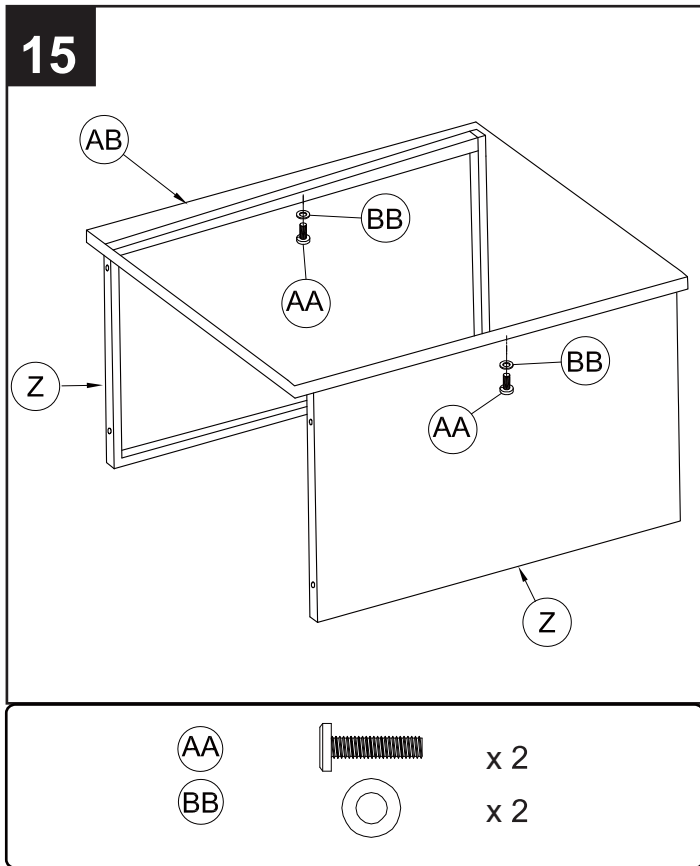
AA		x 6
BB		x 6

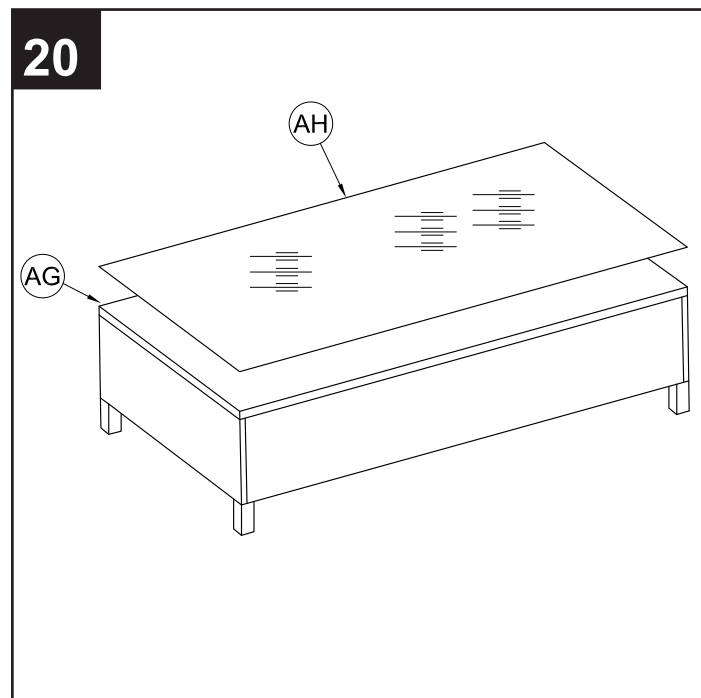
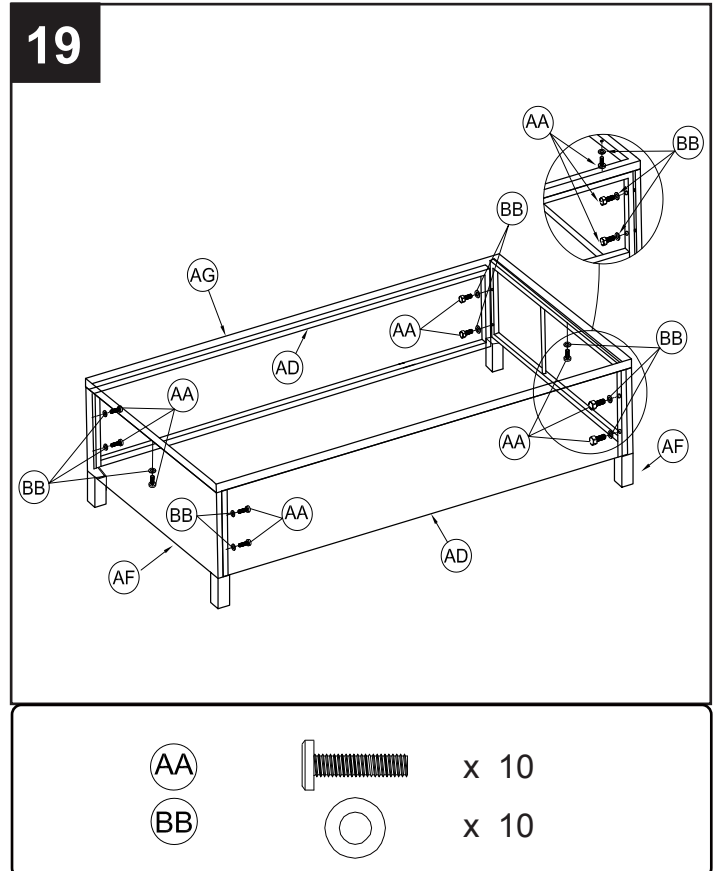
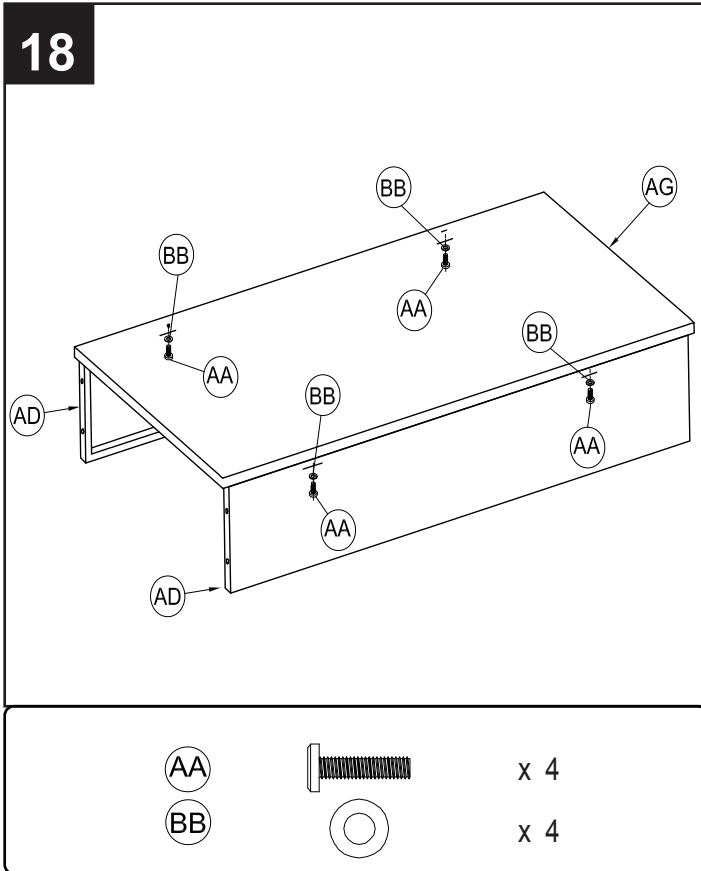
12

Diagram 12 shows the footboard (H) being attached to the bed frame (P). Five screws (AA) and five washers (BB) are used to secure the footboard to the frame.

AA		x 5
BB		x 5







Package contents/Packungsinhalt/Contenu du colis/Contenuto del pacco/Contenidos del paquete

SKU NO.: 860-067

Carton-1/6

No	Reference Picture	Part	Qty
1		D	1
2		C	1
3		A	1
4		B	1
5			4
6			2
7			1

Carton-2/6

No	Reference Picture	Part	Qty
1		D	1
2		C	1
3		A	1
4		B	1
5			4
6			2
7			1

Carton-3/6

No	Reference Picture	Part	Qty
1		T	1
2		N	2
3		W	2
4		G	1
5		H	1
6		S	1
7		P	1
8		O	1
9		AA-BB-CC	256
10			2
11			1

Carton-4/6

No	Reference Picture	Part	Qty
1		H	1
2		G	1
3		I	1
4		F	1
5		E	1
6		AD	2
7		AG	1
8		AH	1
9			2

Carton-6/6

No	Reference Picture	Part	Qty
1		L	1
2		J	1
3		G	1
4		N	1
5		K	1
6			2
7		Y	2
8		Z	2
9		AB	1
10		AC	1
11		AF	2

Carton-5/6

No	Reference Picture	Part	Qty
1		L	1
2		J	1
3		G	1
4		N	1
5		K	1
6			3

