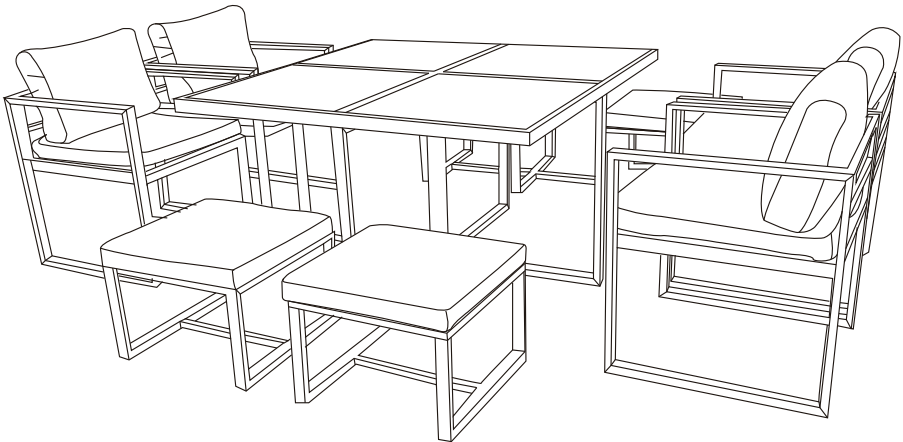




INbtc006V01_US_CA

84B-479_84B-479V70



READ AND SAVE THIS INSTRUCTIONS FOR FUTURE USE

ASSEMBLY & INSTRUCTION MANUAL

Garden Chairs

IMPORTANT-KEEP THIS INFORMATION FOR YOUR SUBSEQUENT CONSULTATION: READ CAREFULLY

Only for domestic use

Use tips:

- *Put the chair stably on a flat floor.
- *Mount the garden chairs in the shelter of the weather.
- *Stay away from open flames.
- *Don't hang anything in the structure.
- *Avoid the overload at the anchors/structure.
- *It is advised that don't stay on the chairs when there is a storm.
- *It is recommended to protect in case of strong wind or rain and in your absence.

Precautions before assembly:

- *Prepare a clean and dry mounting area.
- *Verify that the product is not damaged.
- *Check that none of the pieces are missing.

Maintenance:

- *Clean with a soft fabric.
- *Regularly remove leaves and / or water collected on the canvas.
- *Check the chair regularly.

Storage conditions:

*The fabric should be stored completely dry, in a clean and dry place to avoid the risks of mold.

Caution with the risks of pinching or cuts during assembly.

The manufacturer declines all responsibility in case of damages due to a bad installation or due to weather.

Chaises de jardin

IMPORTANT - CONSERVEZ CES INFORMATIONS POUR VOTRE CONSULTATION ULTÉRIEURE: LISEZ ATTENTIVEMENT

Seulement pour usage domestique

Conseils:

- * Placez la chaise de manière stable sur un sol plat.
- * Installez les chaises de jardin à l'abri des intempéries.
- * Restez à l'écart des flammes ouvertes.
- * Ne rien accrocher dans la structure.
- * Évitez de surcharger les extrémités de la structure
- * Il est conseillé de ne pas rester sur la chaise en cas d'orage.
- * Il est recommandé de la protéger en cas de vent fort ou de pluie et en votre absence.

Précautions avant l'assemblage:

- * Préparez une zone de montage propre et sèche.
- * Vérifiez que le produit n'est pas endommagé.
- * Vérifiez qu'aucun des morceaux ne manque.

Entretien:

- * Nettoyer avec un tissu doux.
- * Enlevez régulièrement les feuilles et / ou l'eau recueillie sur la toile.
- * Vérifiez la chaise fréquemment.

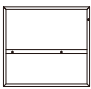
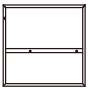

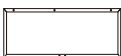
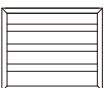

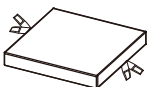
Conditions de stockage:

- * Le tissu doit être stocké complètement à sec, dans un endroit propre et sec pour éviter les risques de moisissure.

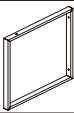
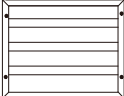
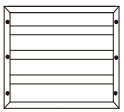



**Attention aux risques de pincement ou de coupure lors du montage.
Le fabricant décline toute responsabilité en cas de dommage dû à une mauvaise installation ou aux intempéries.**

PACKING DETAILS: TOTAL 3 BOXES

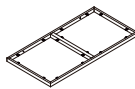
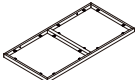
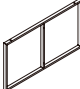

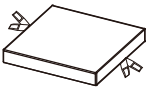
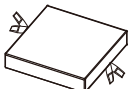
BOX-1/3

NO.	PARTS	QTY
A1		4
A2		4
K1		4
K2		4
D		1
D1		1
P		1
	Hardware Kit	1

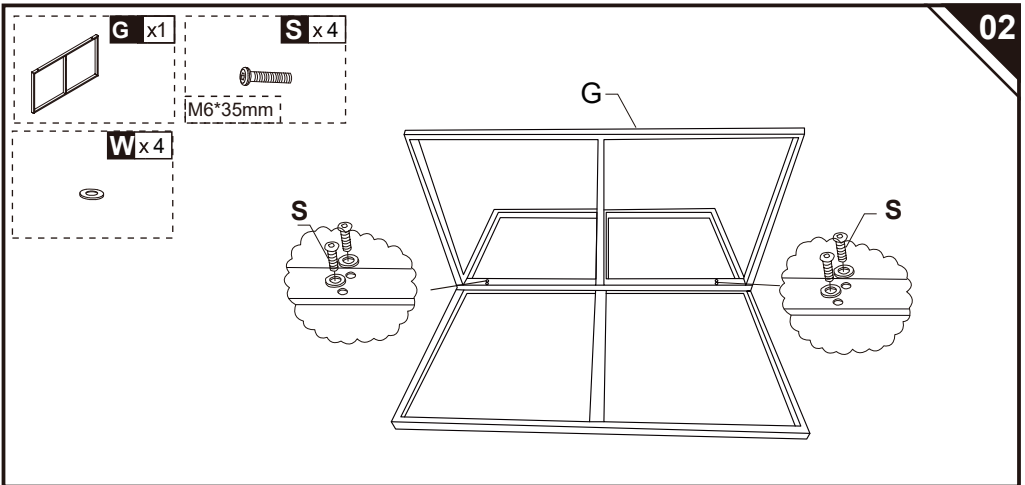
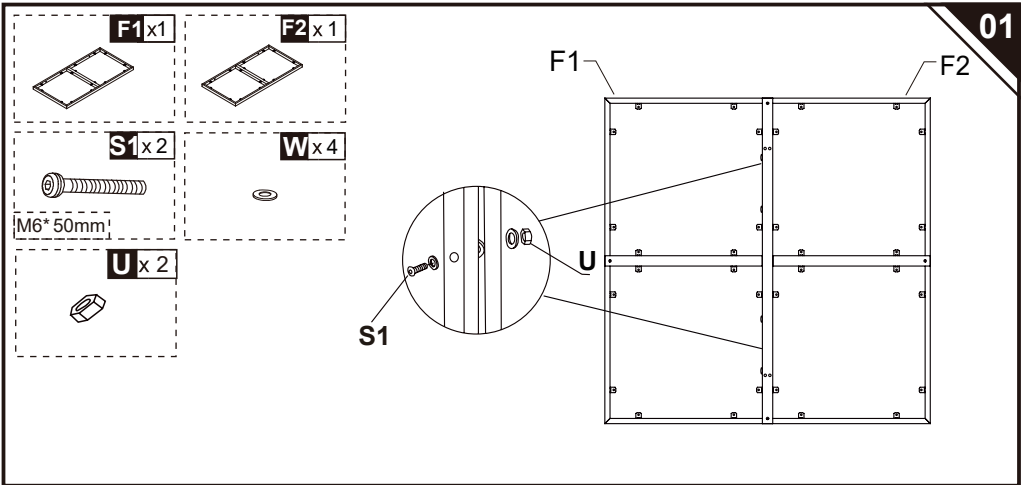
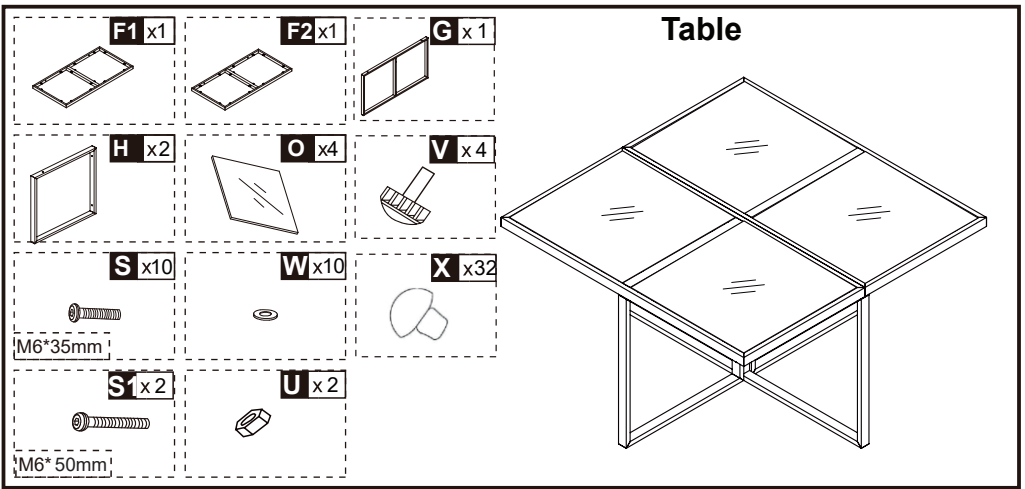
BOX-2/3

NO.	PARTS	QTY
H		2
D		3
D1		3
E		4
O		2
P1		4

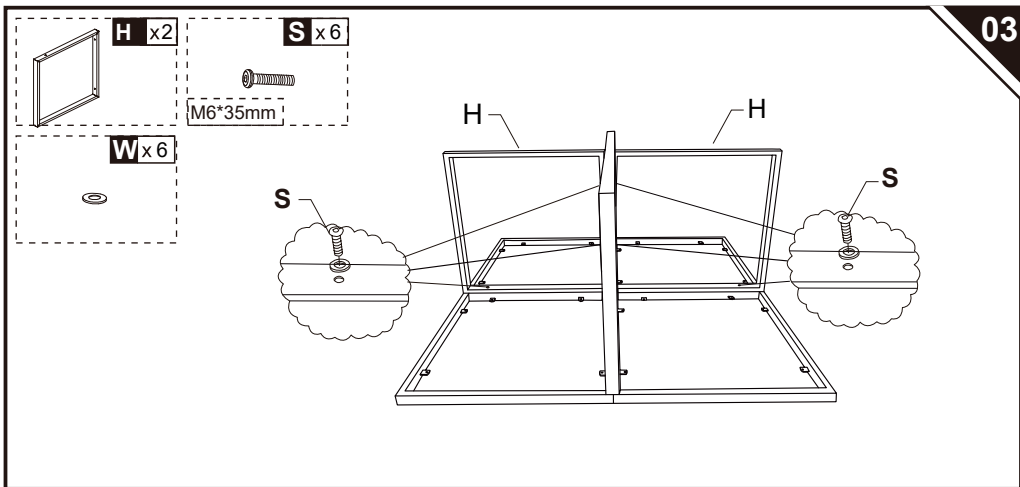
BOX-3/3

NO.	PARTS	QTY
F1		1
F2		1
G		1
O		2
P		3
Q		4

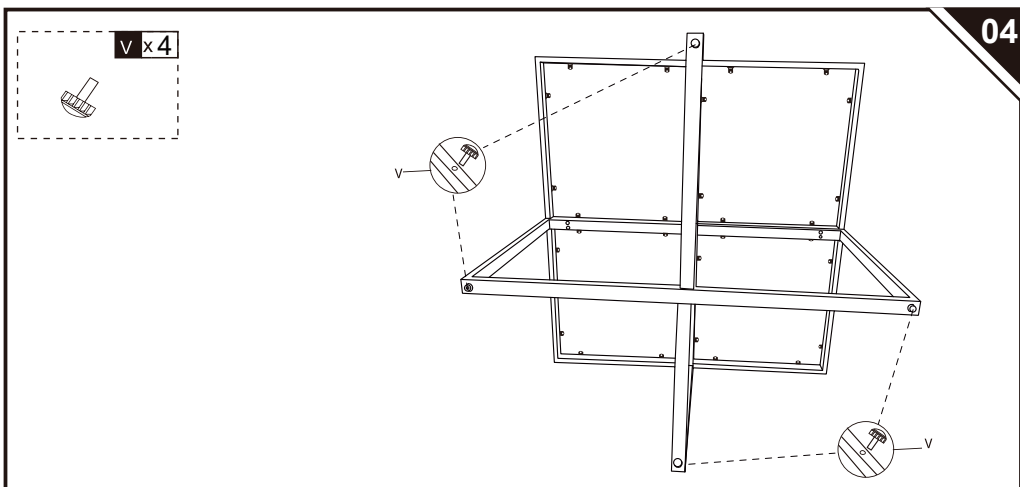
<p>60cm 66cm</p>	A1 x4	<p>126cm 63cm</p>	F1 x1	<p>S x62</p>
<p>60cm 66cm</p>	A2 x4	<p>126cm 63cm</p>	F2 x1	<p>M6*35mm</p> <p>S1 x2</p>
<p>51.8cm 57.9cm</p>	D x4	<p>126cm 67cm</p>	G x1	<p>M6*50mm</p> <p>S2 x16</p>
<p>51.8cm 29cm</p>	C x4	<p>61cm 67cm</p>	H x2	<p>M6*15mm</p> <p>W x84</p>
<p>45cm 29cm</p>	K1 x4		O x4	<p>F x1</p>
<p>45cm 29cm</p>	K2 x4	<p>586*586*5mm</p> <p>P x4</p>	P x4	<p>V x36</p>
<p>36.5cm 45cm</p>	D1 x4	<p>52*60*T5cm</p> <p>Q x4</p>	Q x4	<p>U x2</p>
<p>36cm</p>	E x4	<p>50*50*T5cm</p> <p>P1 x4</p> <p>52*33*T15cm</p>	P1 x4	<p>X x32</p>



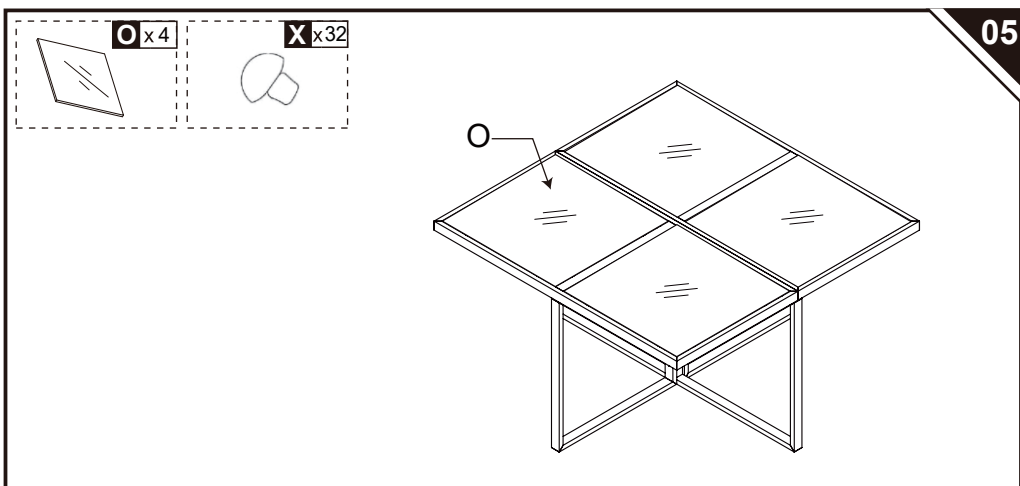
03

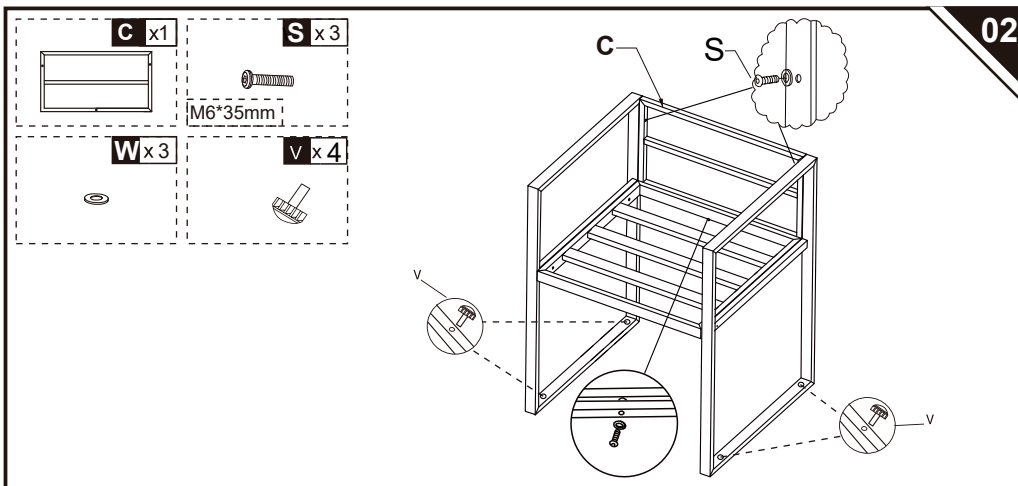
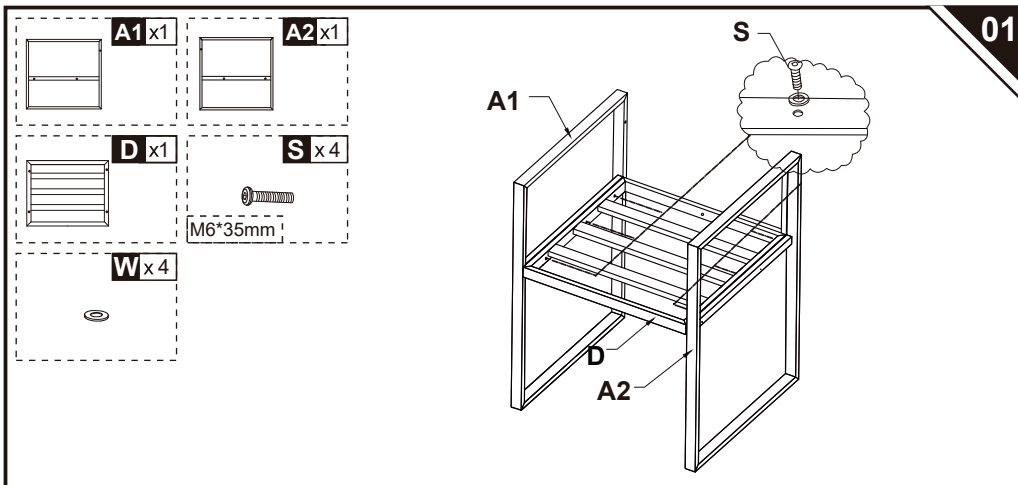
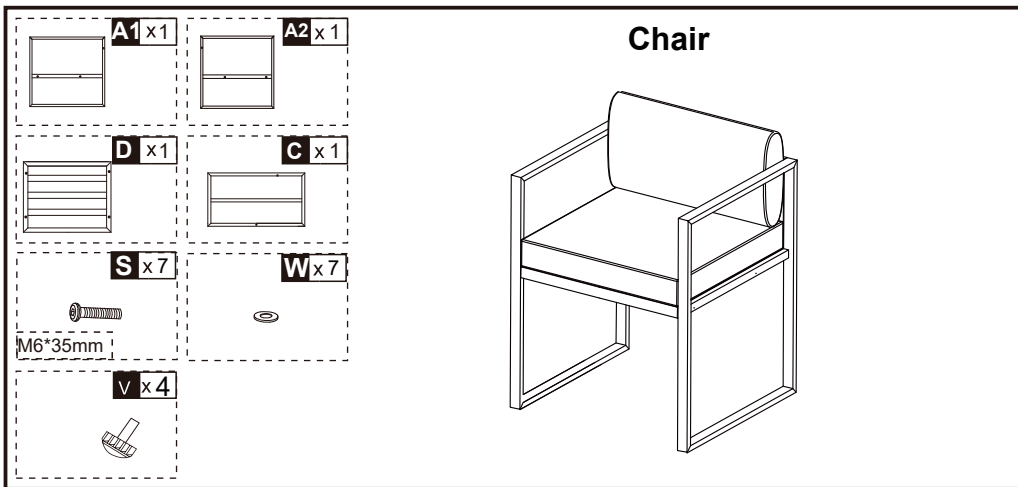


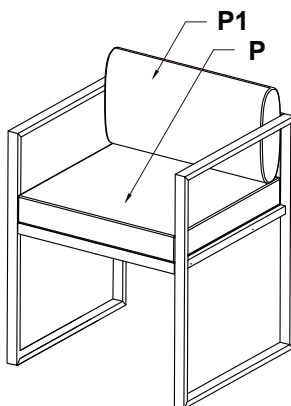
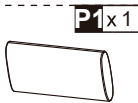
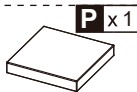
04



05







K1 x1



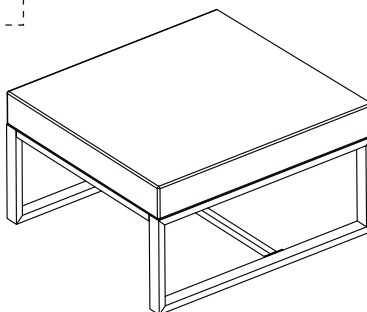
K2 x1



V x4



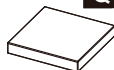
Ottoman



D1 x1



Q x1



E x1



S x6



M6*35mm

S1 x4

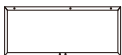


M6* 15mm

W x10



K1 x1



K2 x1



D1 x1

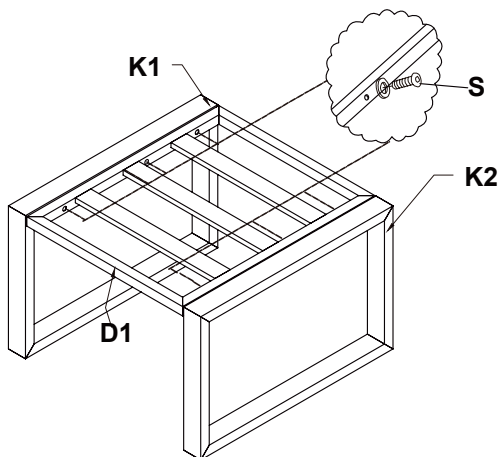


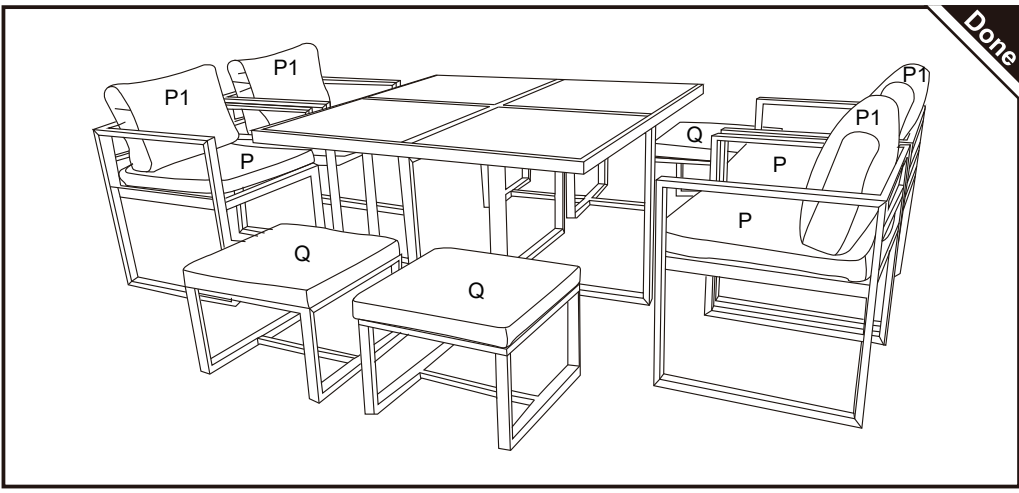
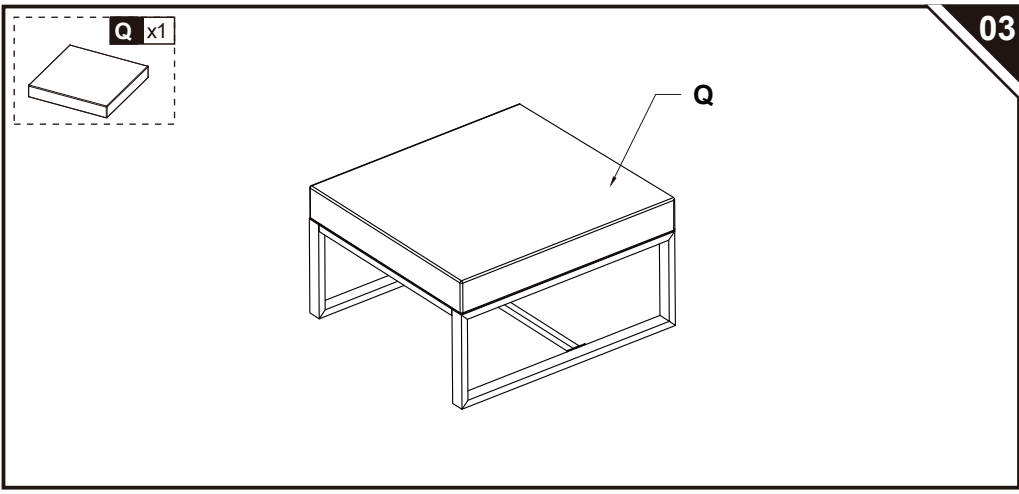
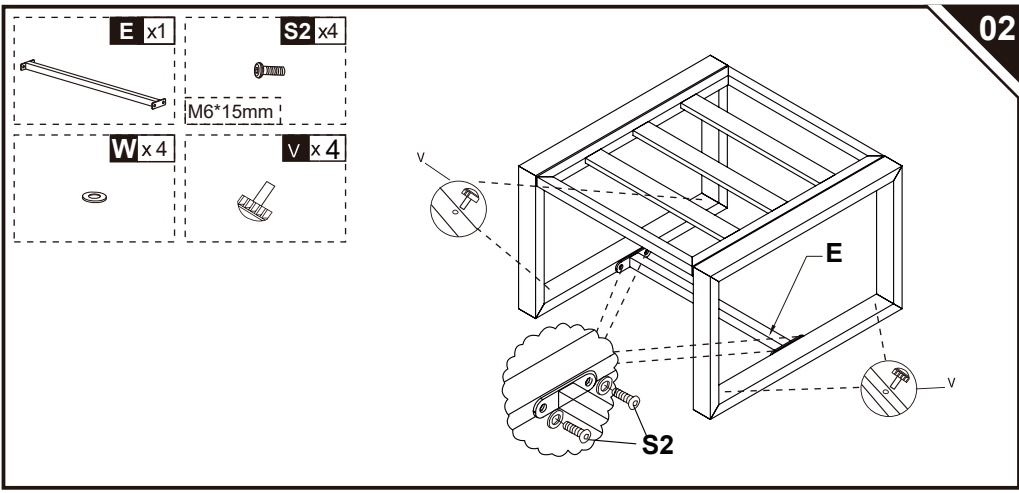
S x6



M6*35mm

W x6





US



001-877-644-9366
customerservice@aosom.com

CA



001-855-537-6088
customerservice@aosom.ca

UK



0044-800-240-4004
enquiries@mhstar.co.uk

DE



0049-(0)40-88307530
service@aosom.de

FR



0033-1-84166106
contact@aosom.fr

ES



0034-931294512
atencioncliente@aosom.es

IT



0039-0249471447
clienti@aosom.it