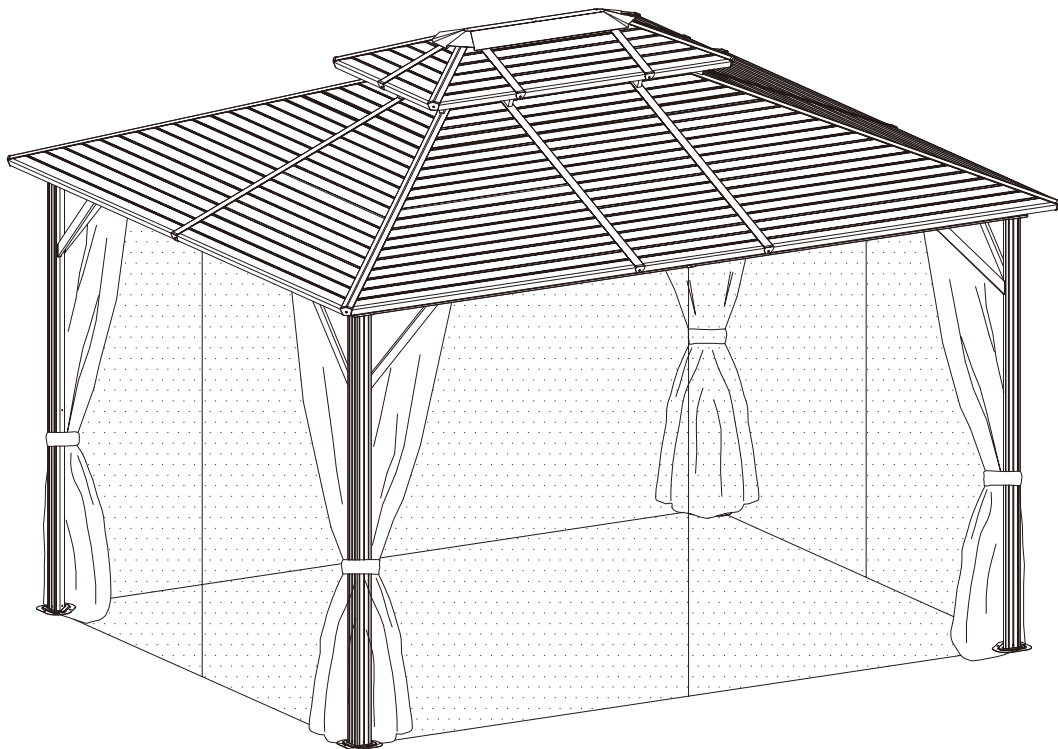


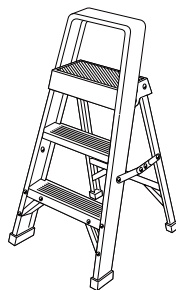
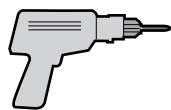


INbed011V01_GL

84C-145



REQUIRED TOOLS



Assembly video please scan the QR code .

READ AND SAVE THIS INSTRUCTION FOR FUTURE USE

ASSEMBLY INSTRUCTION



A 4x



B 2x



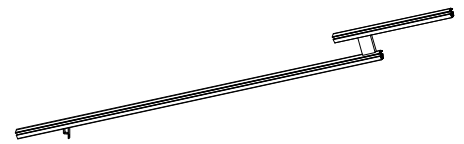
B1 2x



C 2x



C1 2x



E 4x



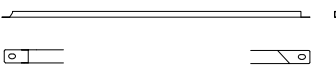
E1 6x



F 2x



F1 4x



F2 4x



G 4x



G1 4x



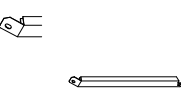
G2 4x



G3 2x



G4 2x



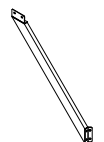
D1 4x



D2 4x



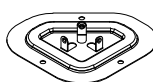
H1 4x



H2 4x



H 4x



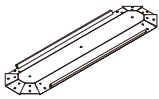
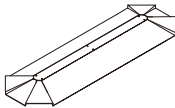


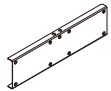

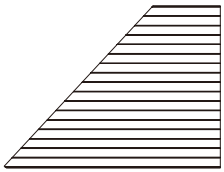
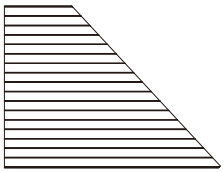

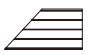
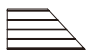



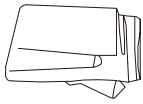
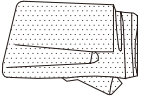



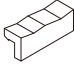


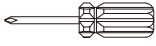






J 4x



K 4x



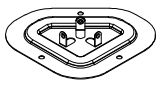
K1 4x

 L 1x	 M 1x	 N 12x	 N1 12x
 P 4x	 Q 2x	 Q1 4x	 Q2 4x
 R 2x	 R1 4x	 R2 4x	 S 2x
 S1 4x	 S2 4x	 T 4x	 +  T1 4x+1x
 U 104x	 V 4x	 Y 20x	 W 12x
 S4 1x	 1x	 5 2x	 8 12x
 M6x15 1 121x+ 5	 M6x10 2 32x+ 1	 M5x12 3 48x+ 2	 ST4.8x12 4 24x+ 2

<1>



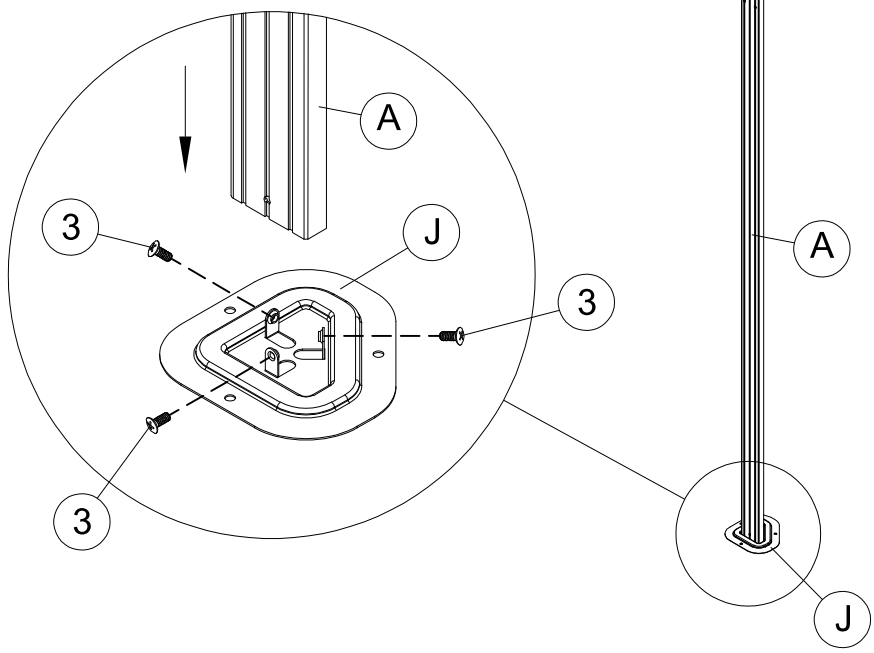
A 4x



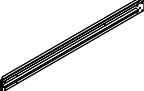
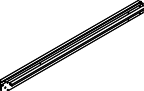
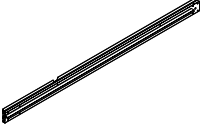
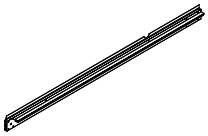
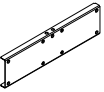

J 4x

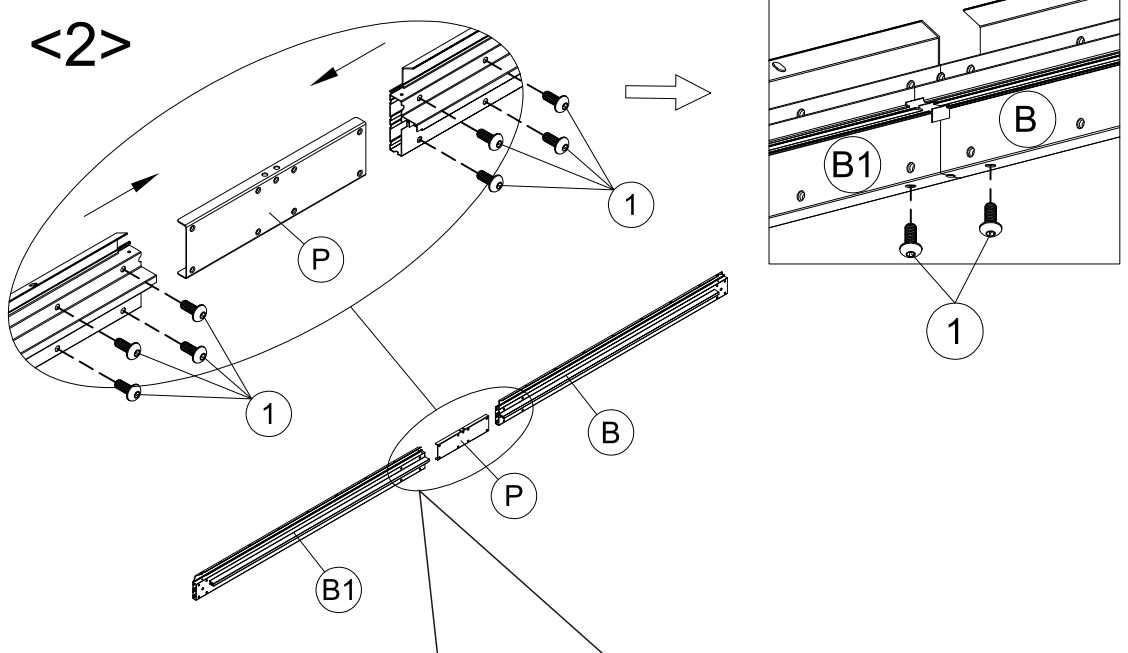


3 12x M5x12

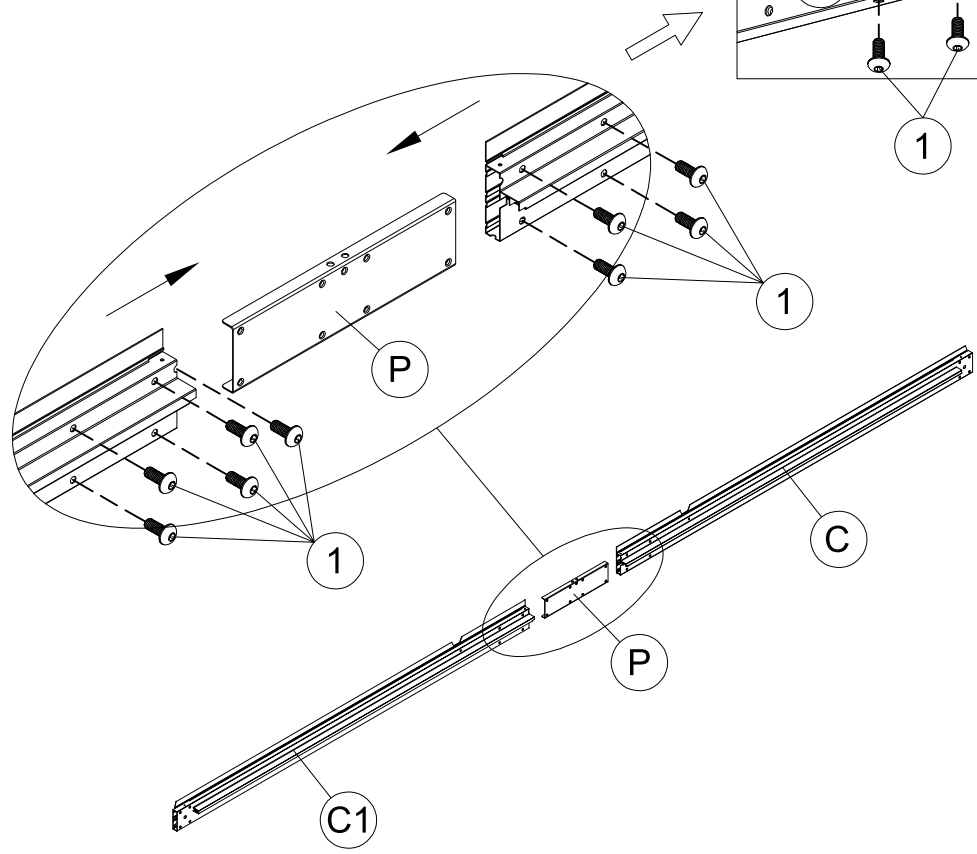
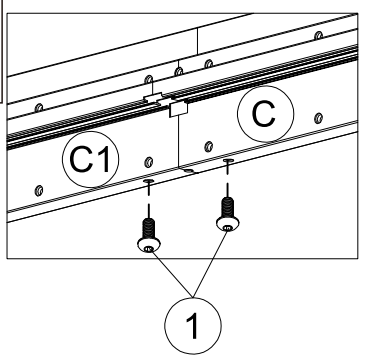
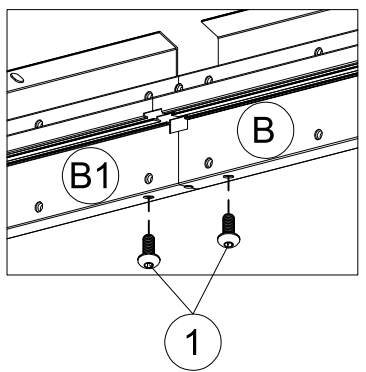


4

-  **B** 2x
-  **B1** 2x
-  **C** 2x
-  **C1** 2x
-  **P** 4x
-  **1** 42x **M6x15**
- 5**



EN: This is divided into up and down directions, and the position of the hole refers to the enlarged view.
 DE: Dies ist in Aufwärts- und Abwärtsrichtung unterteilt, und die Position des Lochs bezieht sich auf die vergrößerte Ansicht.
 ES: Esto se divide en direcciones hacia arriba y hacia abajo, y la posición del orificio se refiere a la vista ampliada.
 FR: Ceci est divisé en directions de haut en bas, et la position du trou se réfère à la vue agrandie.
 IT: Questo e' diviso in posizione verso il basso e verso l'alto, e la posizione del foro si riferisce alla visuale allargata.

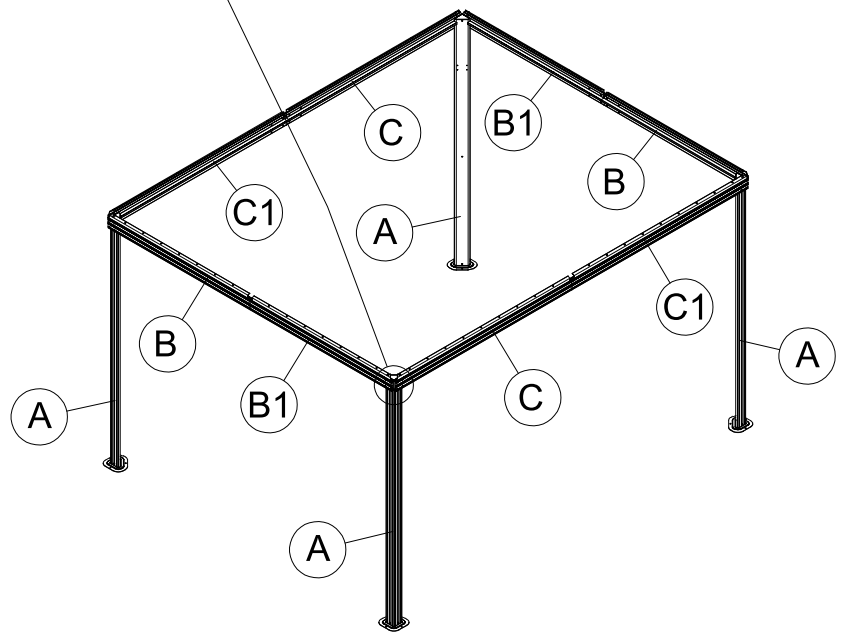
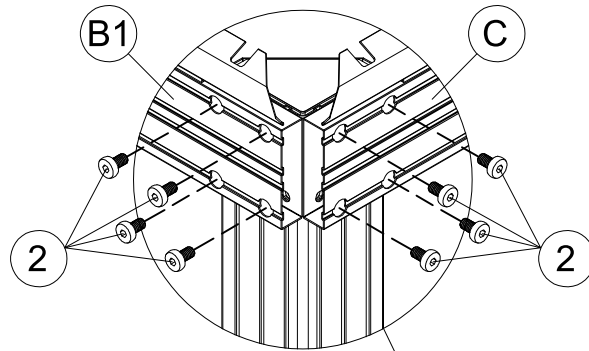


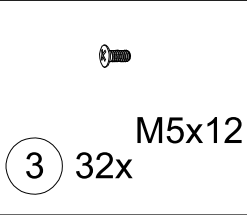
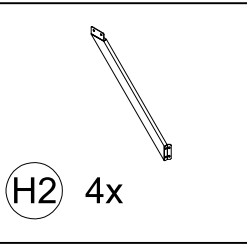
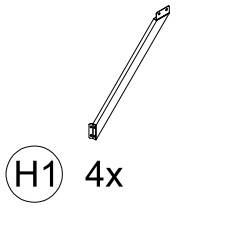
<3>



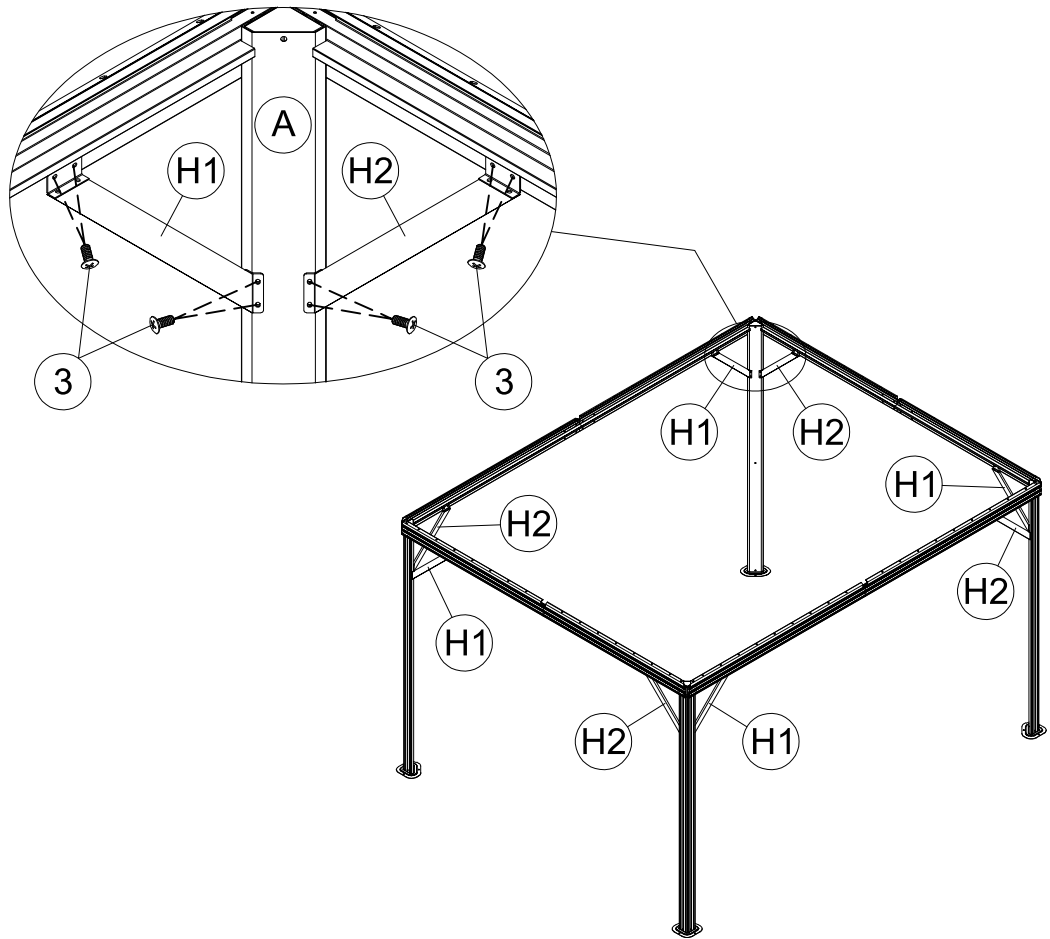
M6x10

2 32x





<4>



EN: Firstly, install the screws on the beam, but do not tighten them. After the uprights are tightened, then tighten the screws all. If the hole position is not aligned, move the uprights to adjust the position.

DE: Installieren Sie zunächst die Schrauben am Träger, ziehen Sie sie jedoch nicht fest. Nachdem die Pfosten festgezogen sind, ziehen Sie alle Schrauben fest. Wenn die Lochposition nicht ausgerichtet ist, bewegen Sie die Pfosten, um die Position anzupassen.

ES: Primero, instale los tornillos en la viga, pero no los apriete. Después de apretar los postes verticales, apriete todos los tornillos. Si la posición del agujero no está alineada, mueva los postes para ajustar.

FR: Tout d'abord, installez les vis sur le faisceau, mais ne pas les serrer. Une fois les montants serrés, serrez les vis. Si la position du trou n'est pas alignée, déplacez les montants pour ajuster la position.

IT: Innanzitutto, installare le viti sulla trave, ma non stringerle tutte. Dopo che i montanti sono stati fissati, stringere tutte le viti. Se la posizione del foro non è allineata, muovere ei montanti al fine di regolarne la posizione.

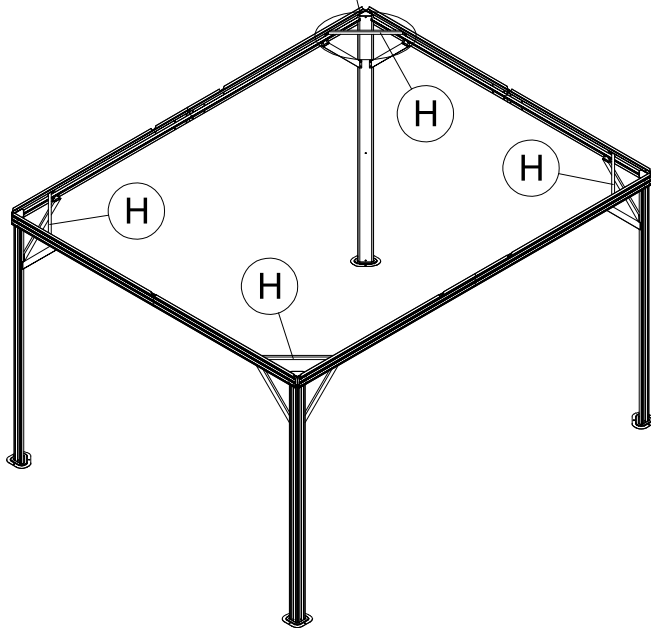
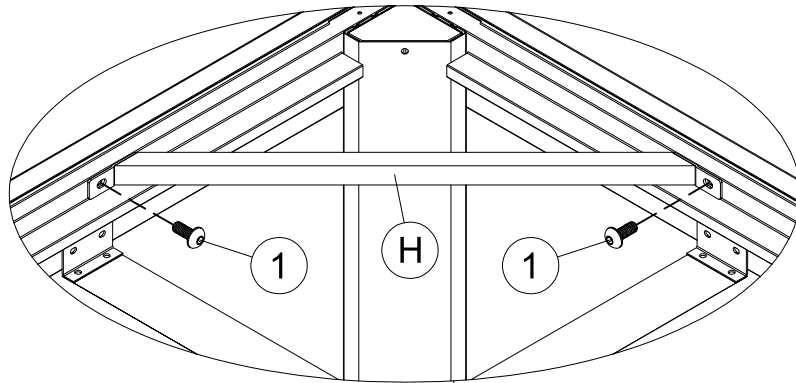


<5>

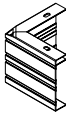
H 4x



1 8x M6x15



8



(K) 4x



(K1) 4x



(U) 104x



(V) 4x

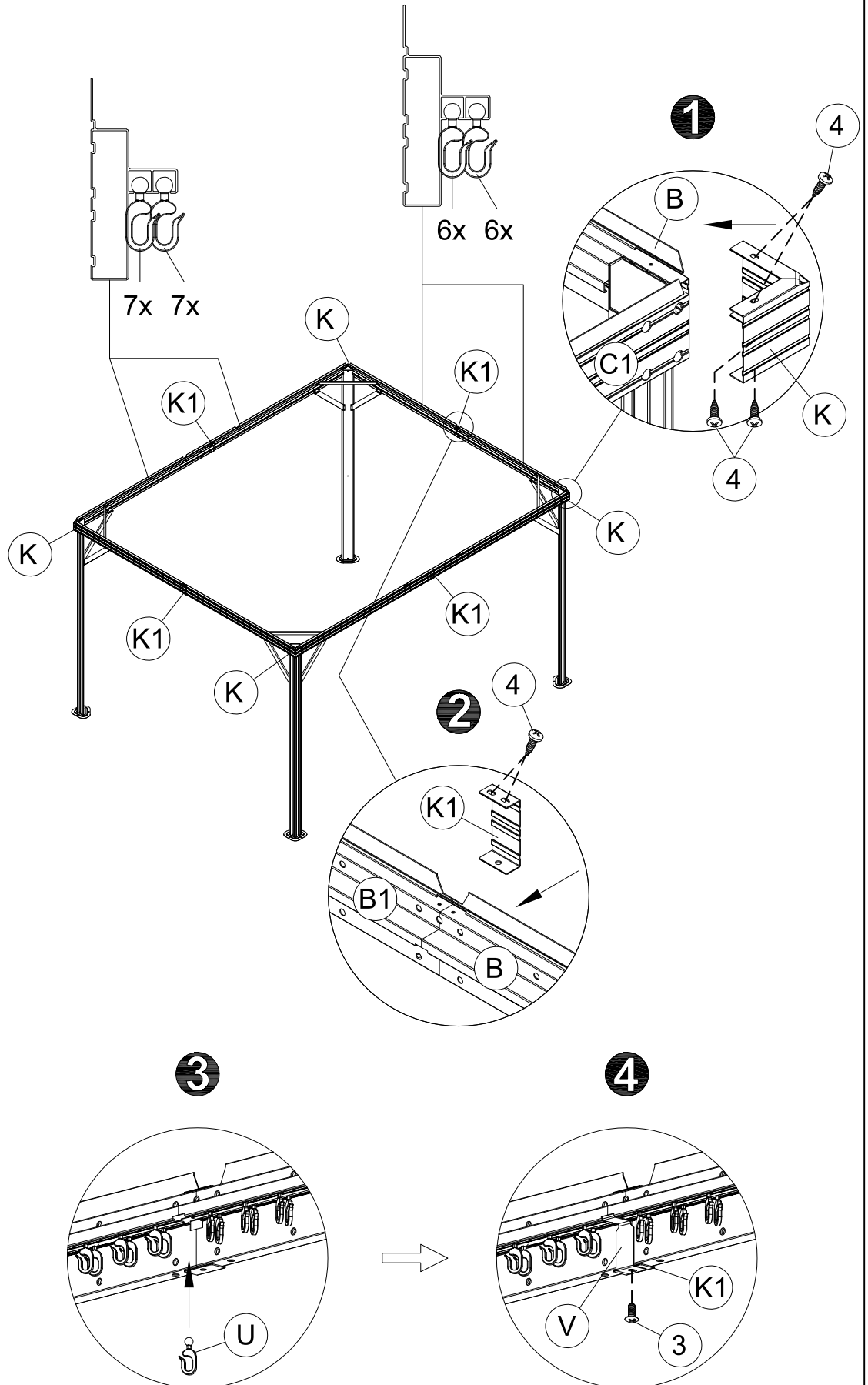


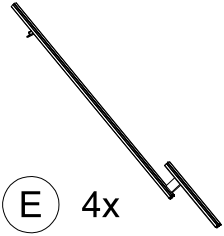
(3) 4x M5x12



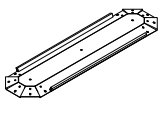
(4) 24x ST4.8x12

<6>





E 4x

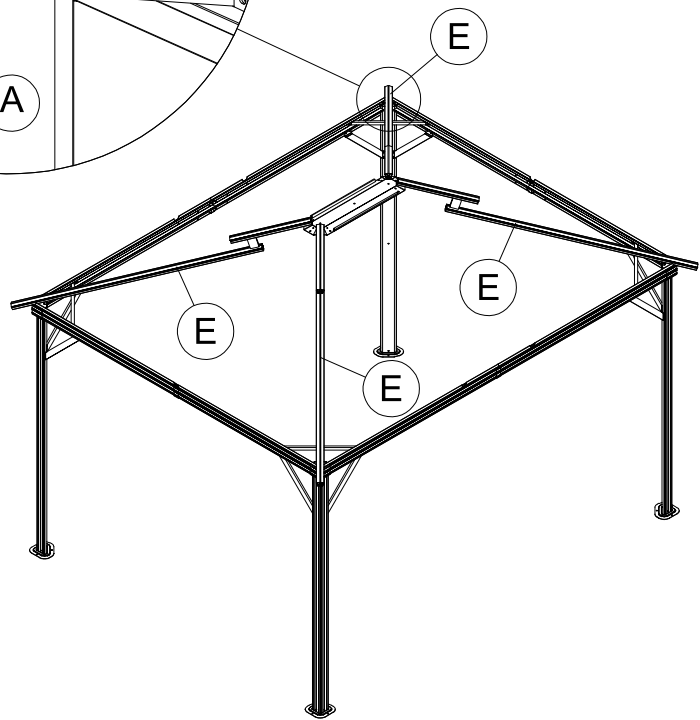
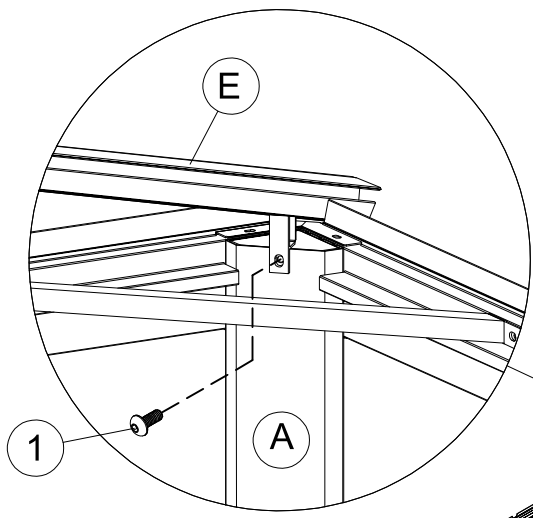
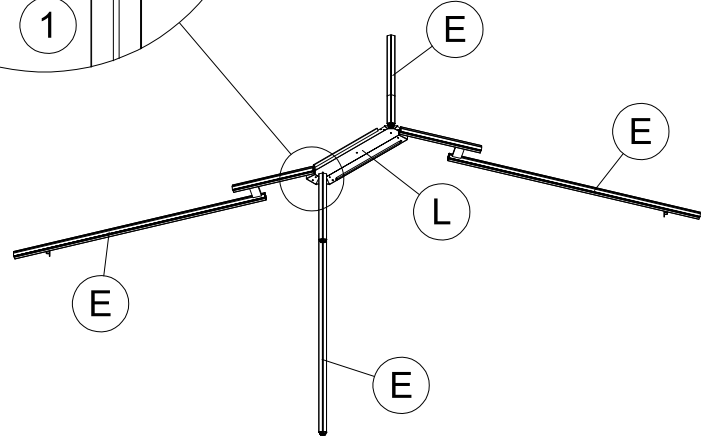
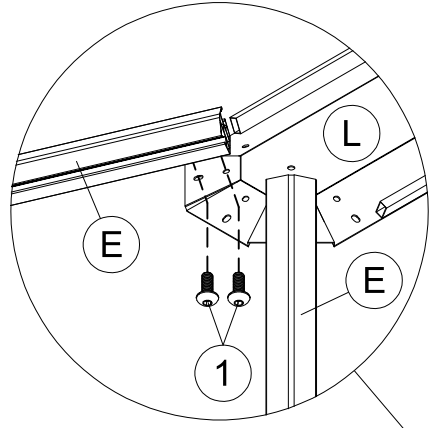


L 1x



1 12x M6x15

<7>



10

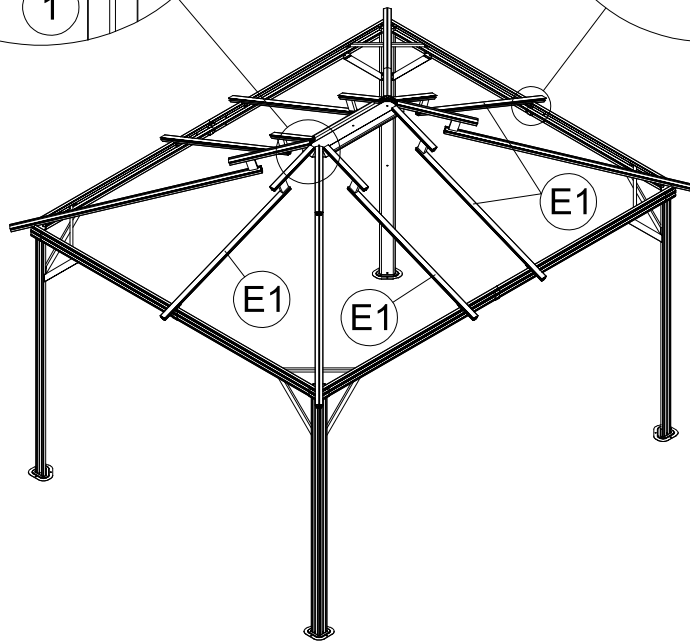
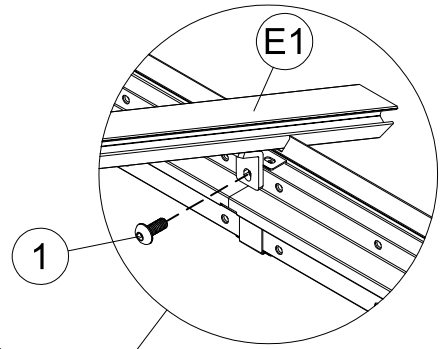
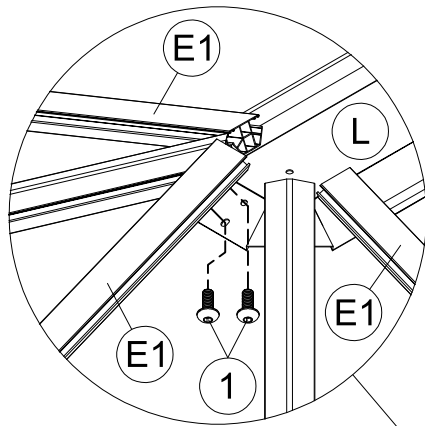


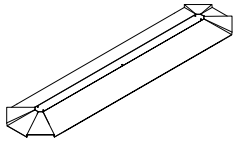
<8>

E1 6x



1 M6x15
18x





<9>

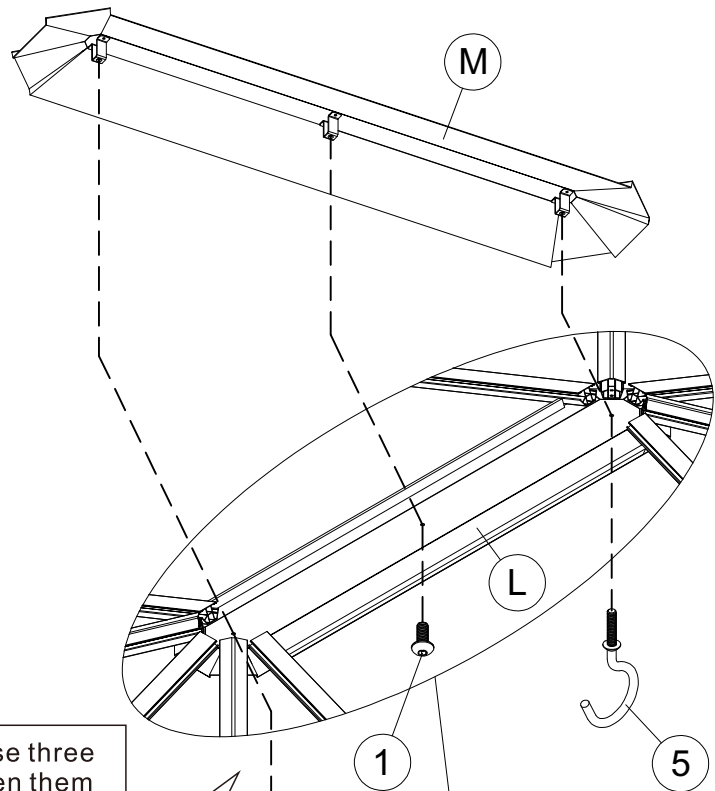
(M) 1x



(1) 1x M6x15



(5) 2x



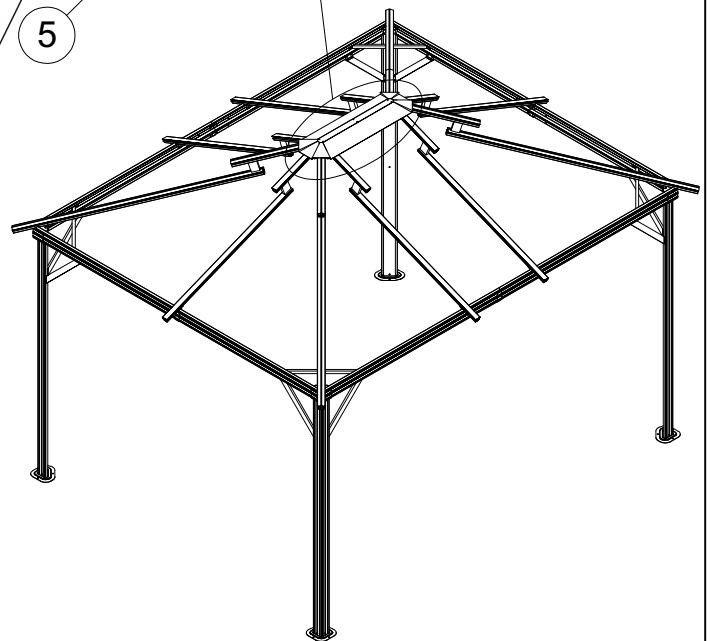
EN: Do not tighten these three screws now, and tighten them after 15 steps are completed.

DE: Ziehen Sie diese drei Schrauben jetzt nicht fest und ziehen Sie sie erst nach 15 Schritten fest.

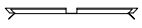
ES: No apriete estos 3 tornillos ahora, después de completar el Paso 15, ya puede apretarlos.

FR: Ne serrez pas ces trois vis maintenant, et serrez-les après 15 étapes sont terminées.

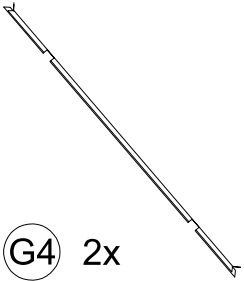
IT: Non stringere queste viti ora, ma stringerle dopo il completamento dei 15 passaggi.



<10>



G3 2x



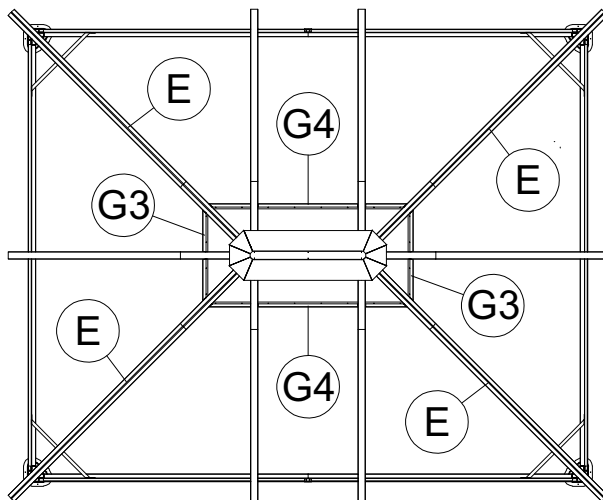
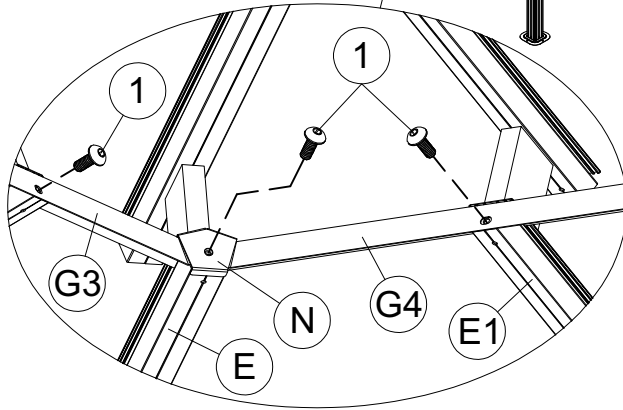
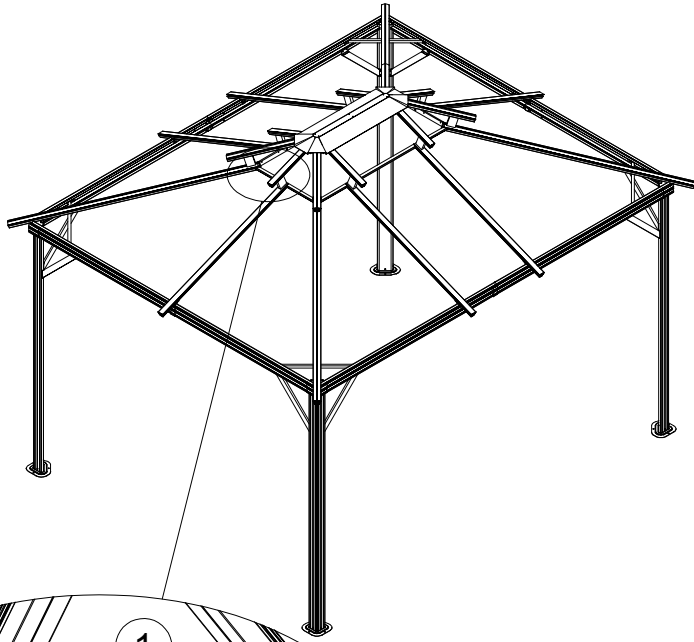
G4 2x

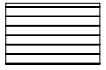


N 4x



1 10x M6x15





<11>

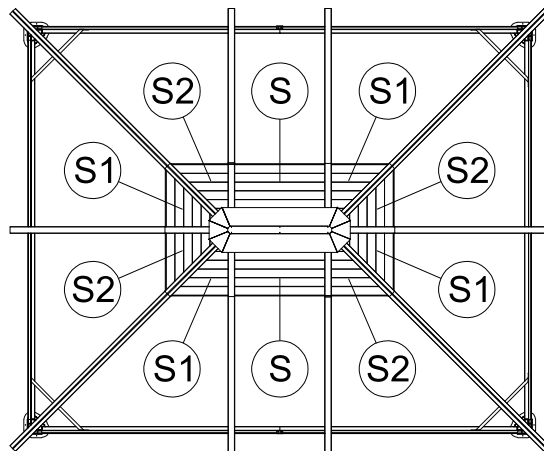
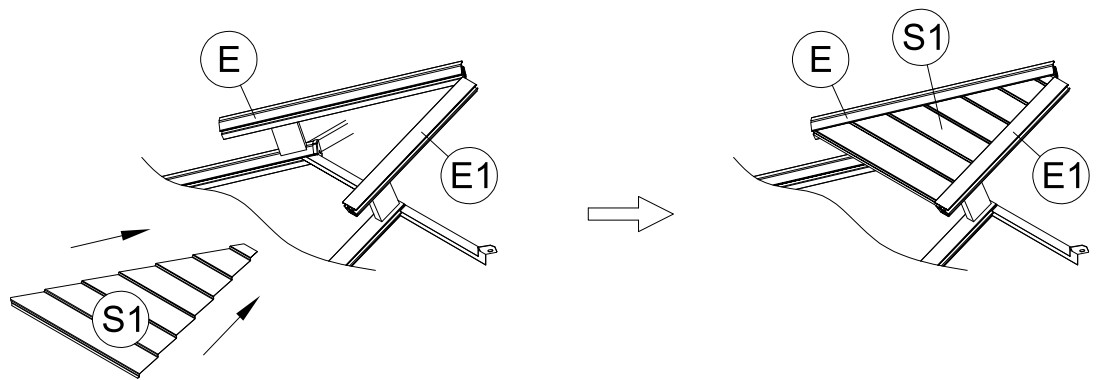
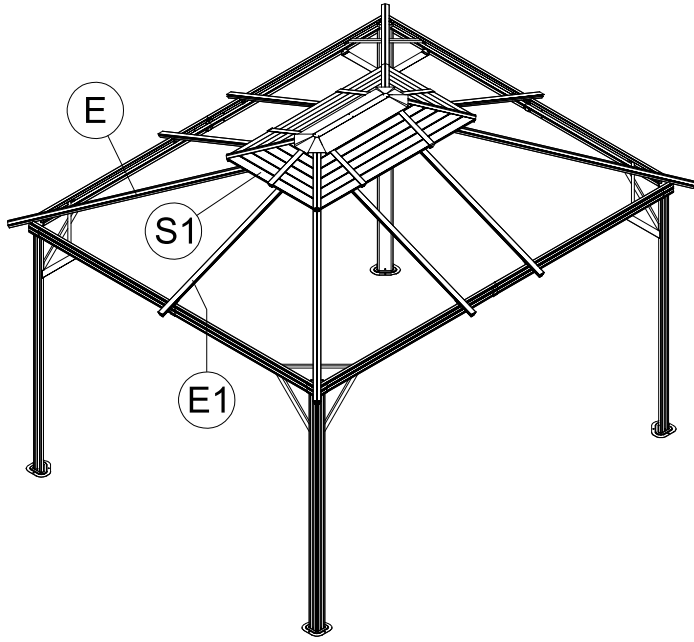
(S) 2x



(S1) 4x



(S2) 4x

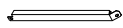


<12>

G 2x



D1 4x



D2 4x



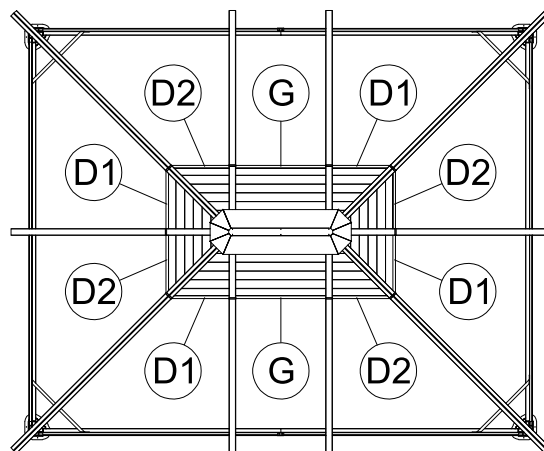
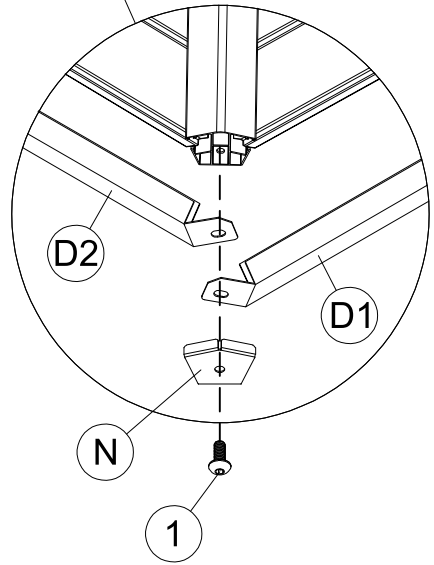
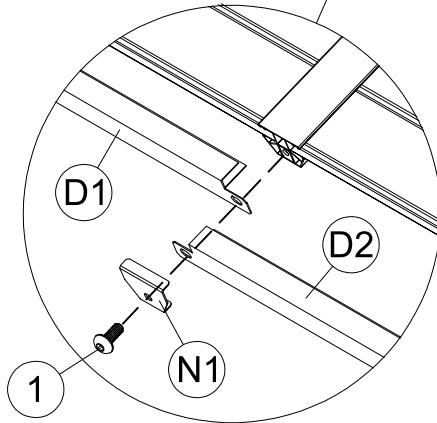
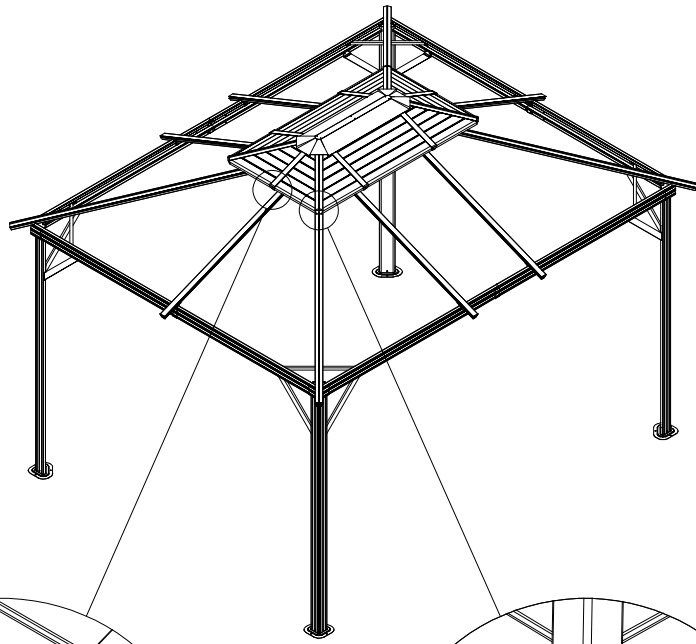
N 4x



N1 6x



1 10x M6x15



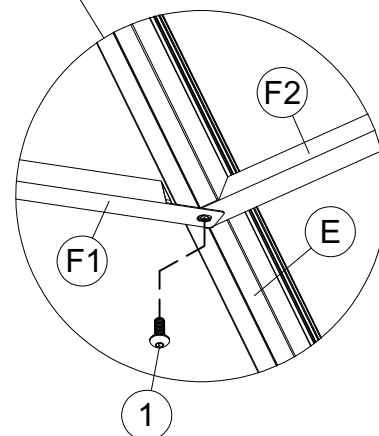
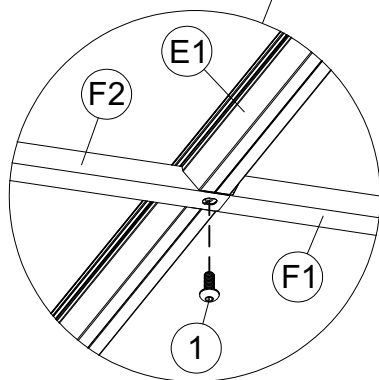
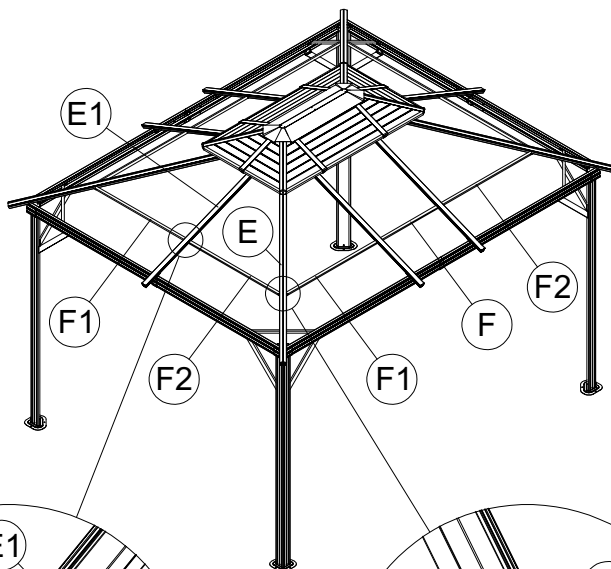
<13>

F 2x

F1 4x

F2 4x

1 10x M6x15



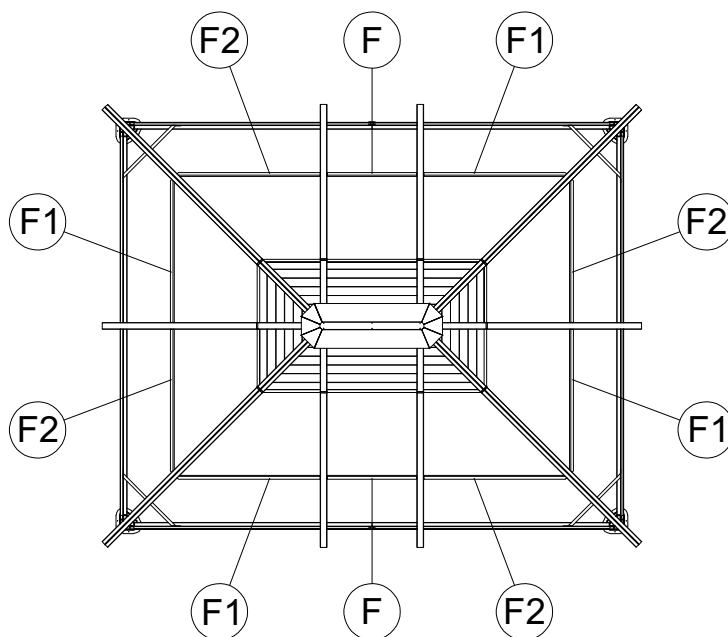
EN: Install in the same direction, do not tighten screws fully until all parts are connected.

DE: Installieren Sie in die gleiche Richtung und ziehen Sie die Schrauben nicht fest an, bis alle Teile angeschlossen sind.

ES: Instale en la misma dirección, no apriete los tornillos de manera completa hasta que todas las partes estén conectadas.

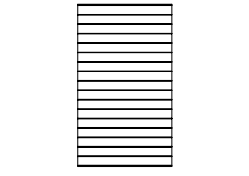
FR: Installez dans le même sens, ne serrez pas les vis à fond tant que toutes les pièces ne sont pas connectées.

IT: Installare nella stessa direzione, non stringere le viti completamente finché tutte le parti non sono state connesse.

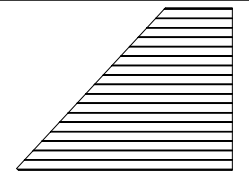


16

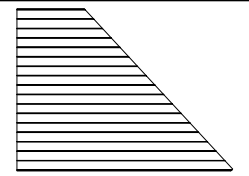
<14>



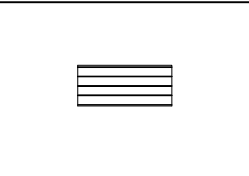
Q 2x



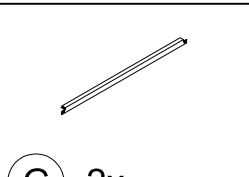
Q1 4x



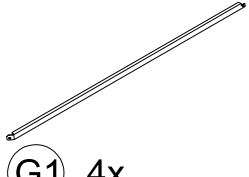
Q2 4x



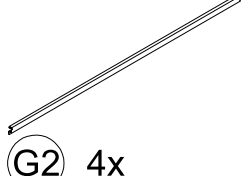
R 2x



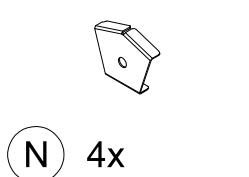
G 2x



G1 4x

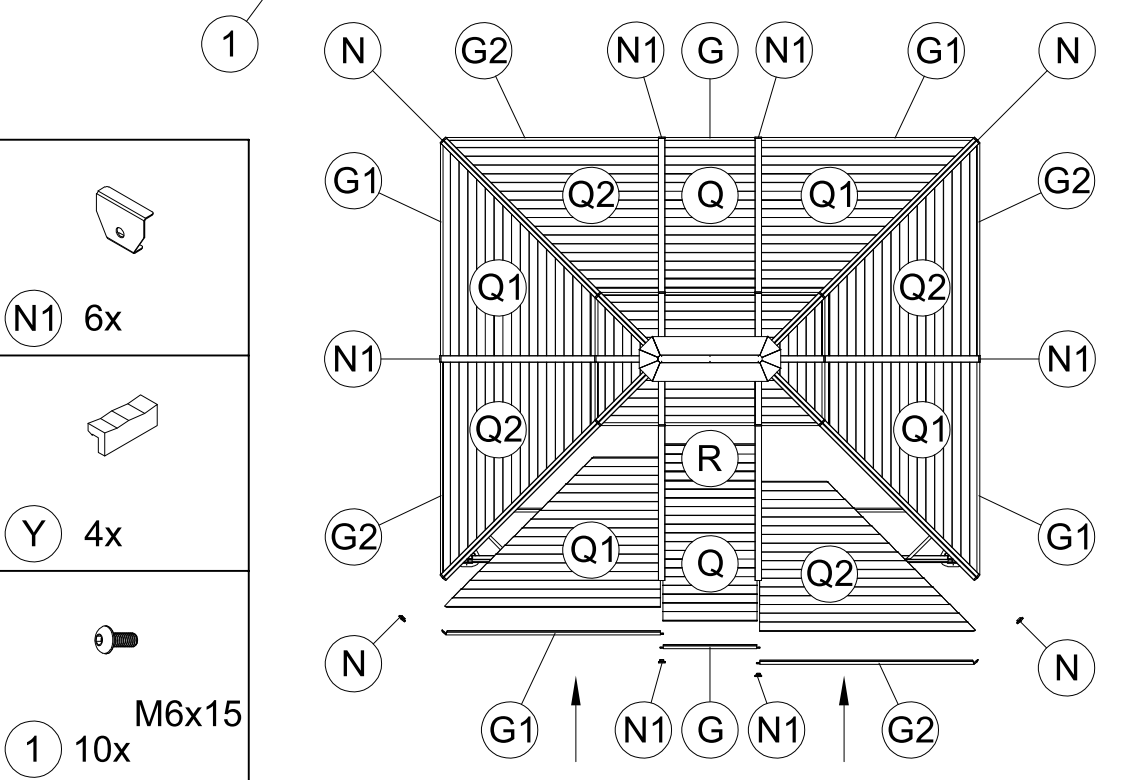
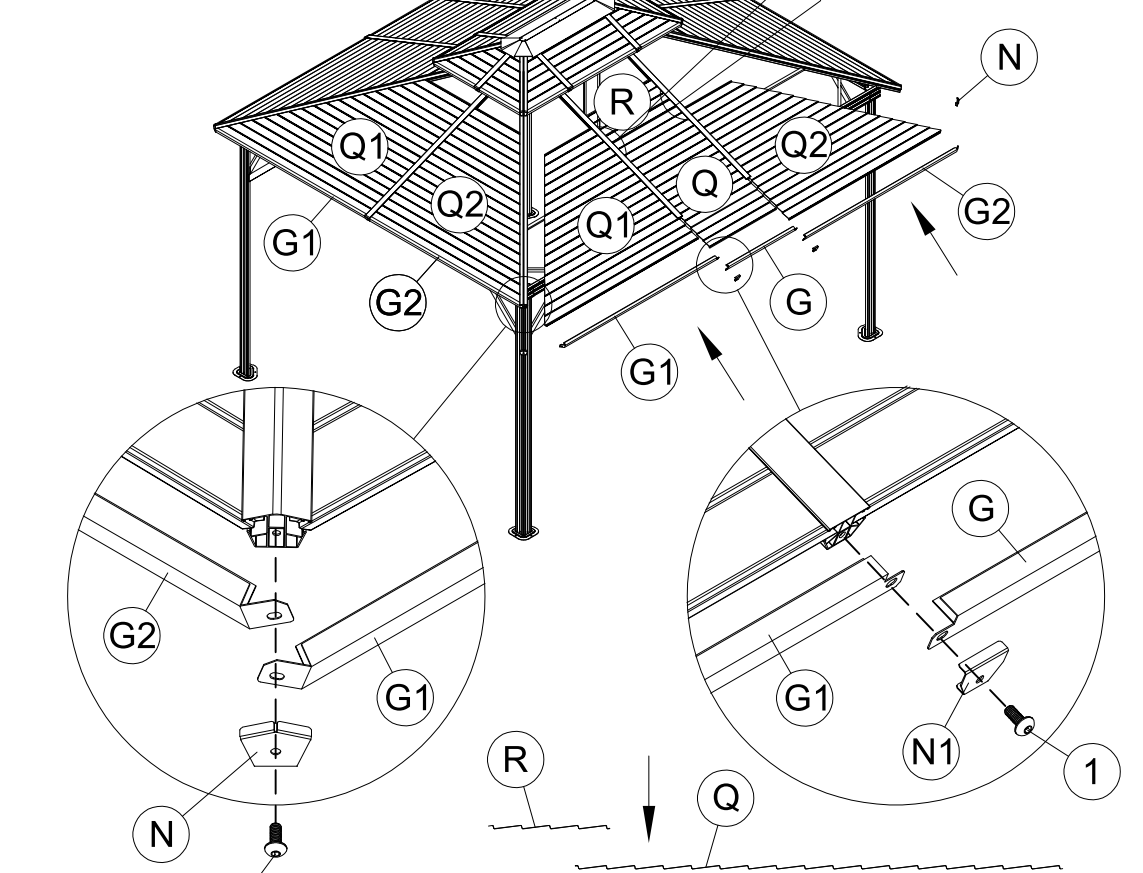
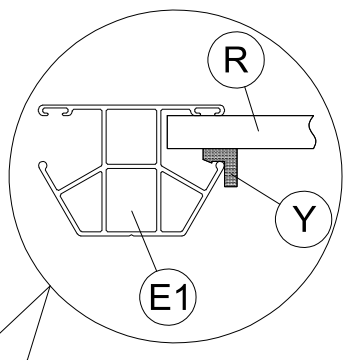
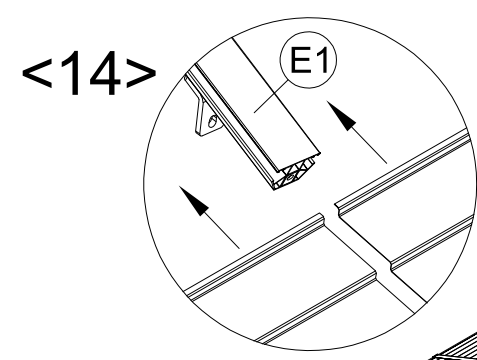


G2 4x



N 4x

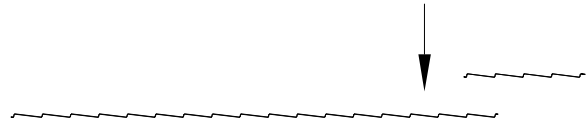
17



- N1 6x
- Y 4x
- 1 10x M6x15



<15>



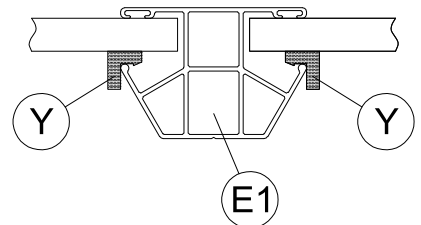
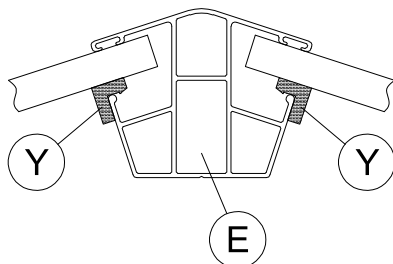
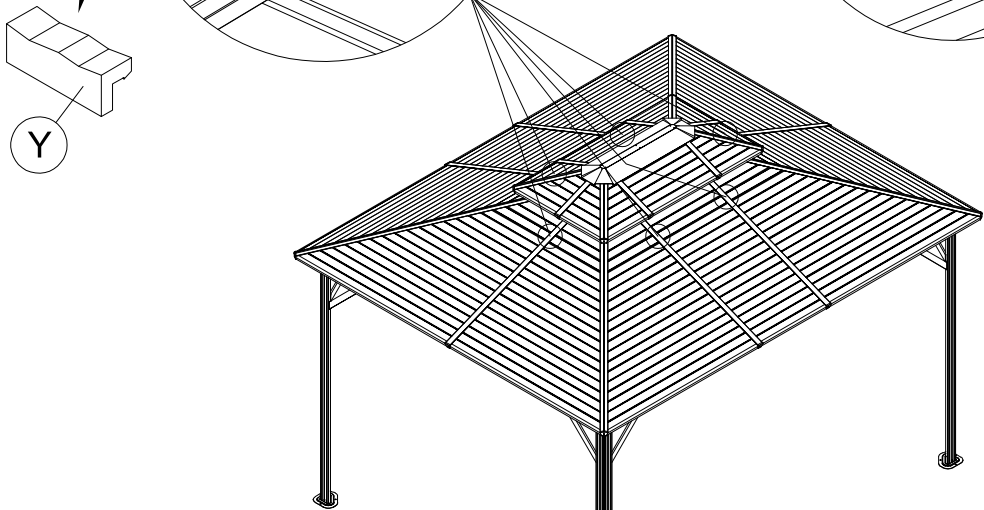
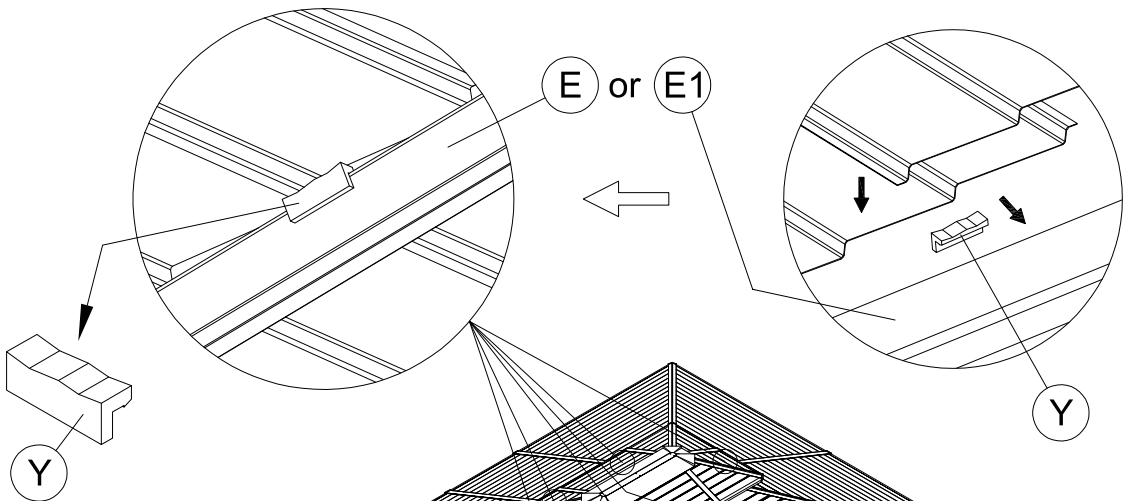
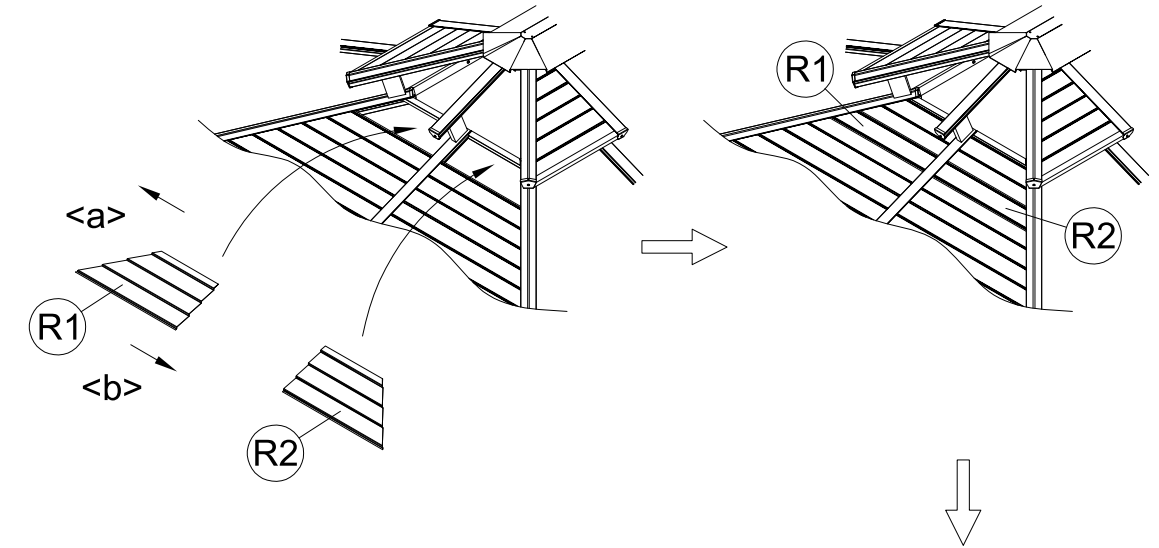
(R1) 4x



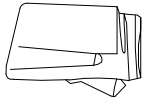
(R2) 4x



(Y) 16x

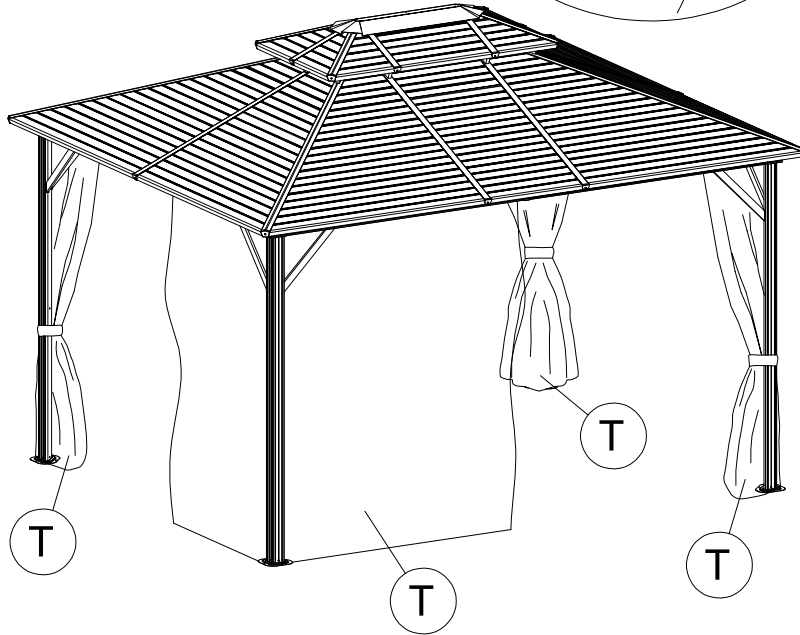
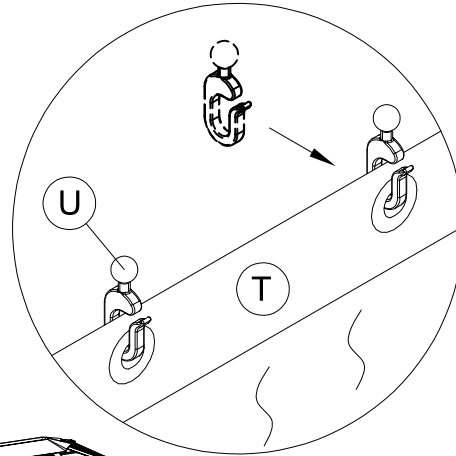
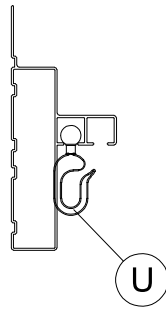


18



<16>

T 4x



EN:1.S and T are divided into left and right directions, identification method: take apart the four zippers, and install S/T in a single piece.

The iron hook on S passes through the hole on T and hooks on the small hole of the upright.

2. There is no separate Bandage on T, the Bandage has been sewn on S.

DE:1.S und T sind in linke und rechte Richtung unterteilt. Identifikationsmethode: Nehmen Sie die vier Reißverschlüsse auseinander und installieren Sie S / T in einem Stück.

2. Der Eisenhaken an S geht durch das Loch an T und hakt an dem kleinen Loch des Pfostens.

2. Es gibt keinen separaten Verband auf T, der Verband wurde auf S genäht.

ES:1.S y T se dividen en direcciones izquierda y derecha, el método de identificación es siguiente: Desmontar las cuatro cremalleras e instalar S / T como una sola pieza.

2. El gancho de hierro en S pasa a través del orificio en T y se engancha en el pequeño orificio del poste.

No hay un vendaje separado en T, el vendaje se ha cosido en S.

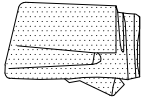
FR:1.S et T sont divisés en directions gauche et droite, méthode d'identification : démontez les quatre fermetures éclair, et installez S / T en une seule pièce. Le crochet en fer sur S passe à travers le trou sur T et crochets sur le petit trou du montant.

2. Il n'y a pas de bandage séparé sur T, le bandage a été cousu sur S.

IT:1.S e T sono divisa tra direzione sinistra e destra, identificabili in questo modo: slacciare le quattro cerniere e installare S/T in un solo pezzo.

Il gancio in metallo su S passa attraverso il foro di T e si aggancia al piccolo foro del montante.

2. Non ci sono cinghie separate su T, la cinghia e' stata cucita su S.



+



T1 4x + 1x

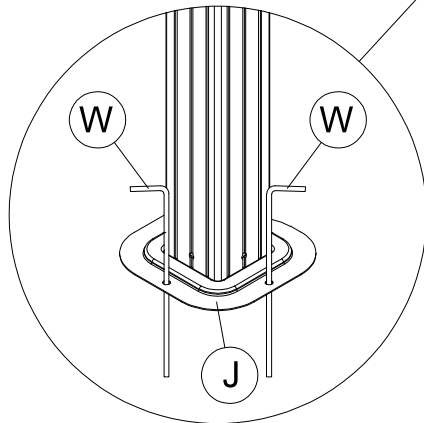
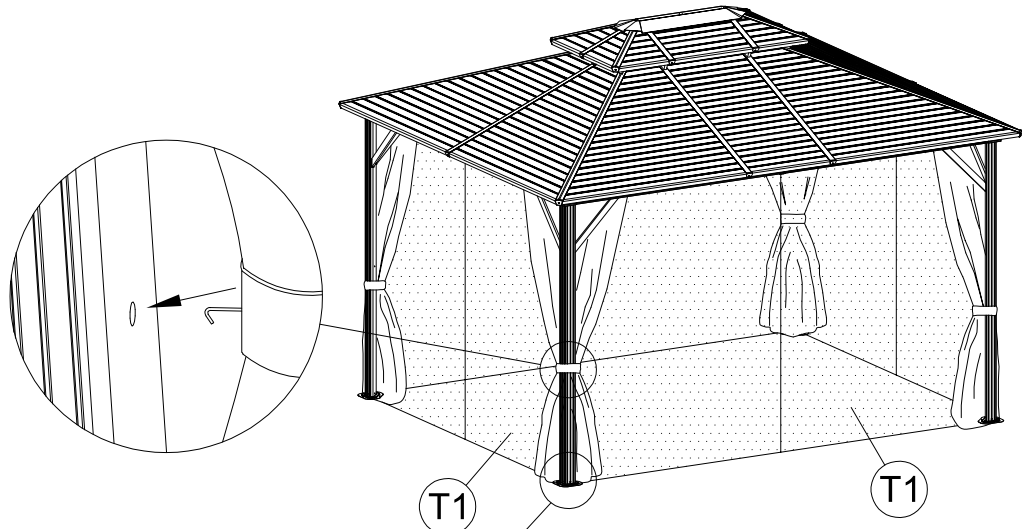
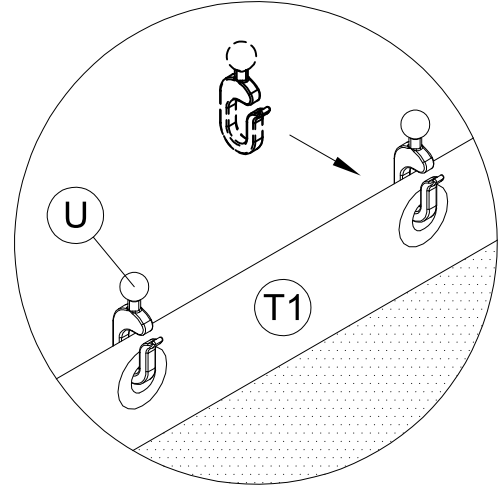
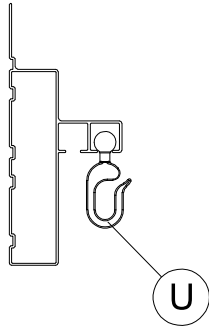
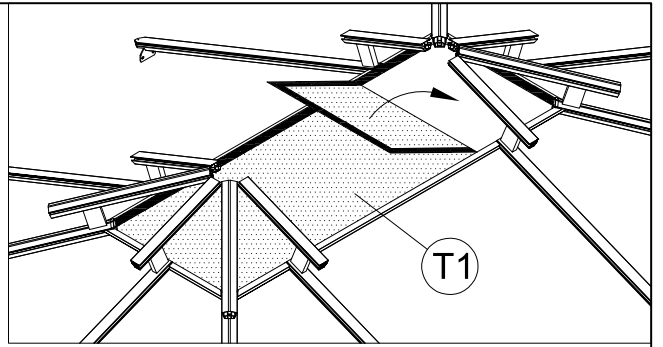


W 12x

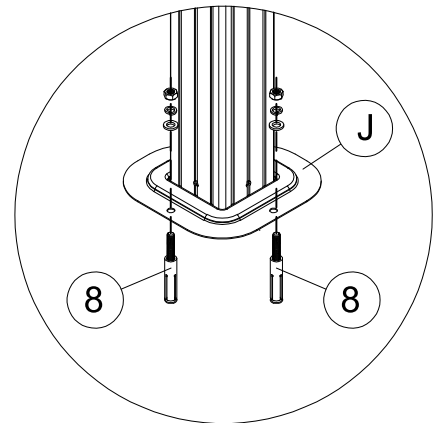








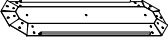
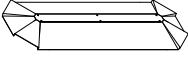
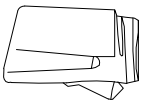
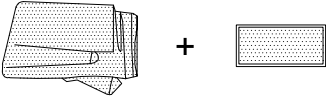


8 12x











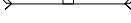
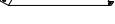
<17>









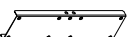

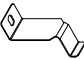

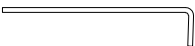



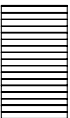
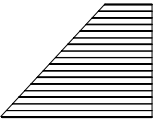
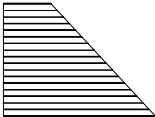
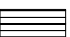

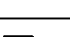
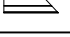


or



Carton-1/3	No	Reference Picture	Part	Qty
	1		A	4
	2		C	2
	3		C1	2
	4		E1	2
	5		G4	2
	6		K	4
	7		L	1
	8		M	1
	9		T	4
	10		T1	4+1
	11		1,2,3,4, 5	227
	12			2

Carton-2/3	No	Reference Picture	Part	Qty
	1		B	2
	2		B1	2
	3		E	4
	4		E1	4
	5		F	2
	6		F1	4
	7		F2	4
	8		G	4
	9		G1	4
	10		G2	4
21	11		G3	2
	12		D1	4

Carton-2/3	No	Reference Picture	Part	Qty
	13		D2	4
	14		H1	4
	15		H2	4
	16		H	4
	17		J	4
	18		K1	4
	19		N	12
	20		N1	12
	21		P	4
	22		U	104
	23		V	4
	24		Y	20
	25		W	12
	26		8	12

Carton-3/3	No	Reference Picture	Part	Qty
	1		Q	2
	2		Q1	4
	3		Q2	4
	4		R	2
	5		R1	4
	6		R2	4
	7		S	2
	8		S1	4
	9		S2	4
22				

US



001-877-644-9366
customerservice@aosom.com

CA



001-855-537-6088
customerservice@aosom.ca

UK



0044-800-240-4004
enquiries@mhstar.co.uk

DE



0049-(0)40-88307530
service@aosom.de

FR



0033-1-84166106
contact@aosom.fr

ES



0034-931294512
atencioncliente@aosom.es

IT



0039-0249471447
clienti@aosom.it