

Pro Series 3.0

Mobile Utility Cart



Warning: Excessive weight hazard!

Use caution when moving, assembling, or installing the mobile utility cart to avoid back or other injury. Do not leave children unattended near the mobile utility cart. High risk of injury if installed incorrectly: Follow instructions carefully and routinely inspect your system to ensure all components are fastened securely.

For assistance, call 1.877.306.8930; for UK 0800.031.4069; e-mail at info@newageproducts.com

Unpacking

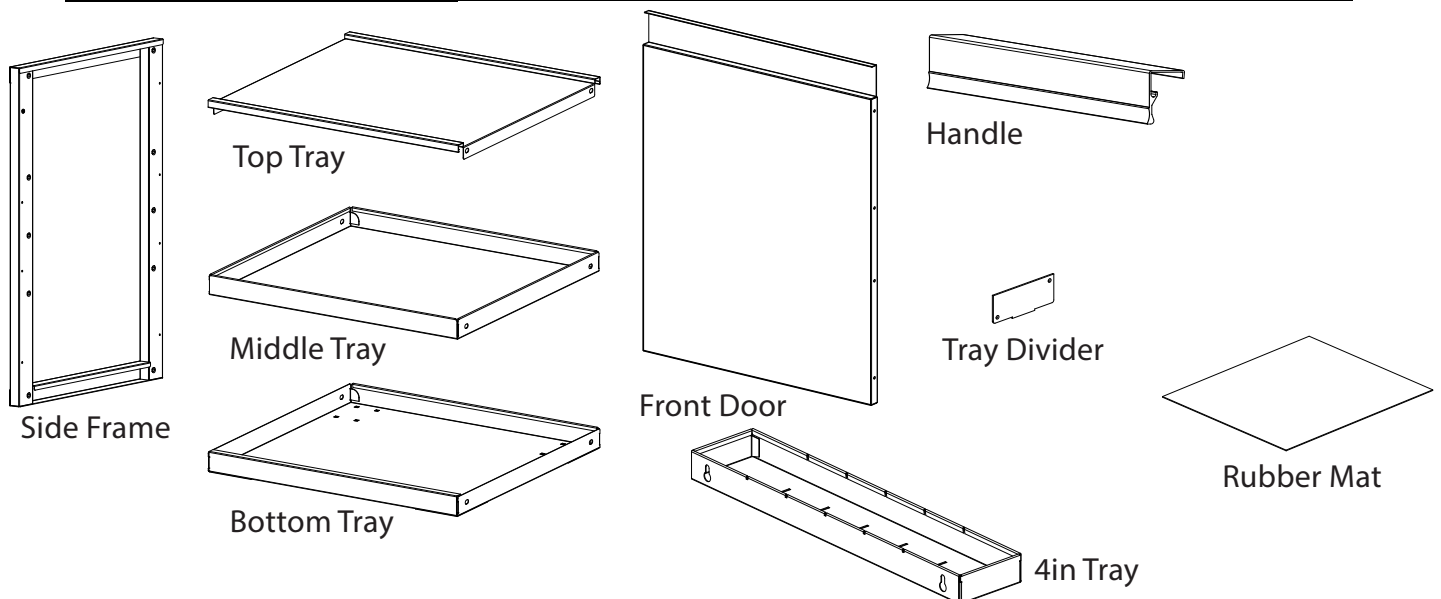
- Begin by placing the package on a covered flat surface.
- Remove all cardboard, packaging material and clear plastic bags.
- Dispose / recycle all packaging materials.
- Verify all the contents in the box and gather the required tools.

Thank you for purchasing a NewAge Product!

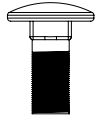
Please give us a call or visit online if you have any questions.
 Call 1.877.306.8930;
 for UK 0800.031.4069;
 email at info@newageproducts.com

Parts Supplied

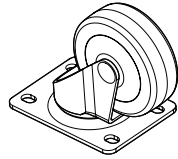
ITEM NO.	PartNo	DESCRIPTION	Revision	QTY.
1	PB3-29.001A-01-XX	Bottom Shelf	1	1
2	PB3-29.002A-01	Side Frame	1	2
3	PB3-29.003A-01-XX	Top Shelf	1	1
4	PB3-29.004A-01-XX	Middle Shelf	1	1
5	PB3-29.005A-01-XX	4in Tray	1	1
6	PB3-29.006A-01-XX	Tray Divider	1	2
7	PB3-29.007A-01-XX	Front Door	1	1
8	PB3-29.008A-01-XX	Handle Extrusion	1	2
9	PB3-29.009A-01-XX	Rubber Mat	1	3
HARDWARE				
10	H00067A-01	4in Castor, No Break	1	2
11	H00086A-01	4in Castor, Break	1	2
12	H00109A-01	M6 Carriage Bolt	1	16+1
13	H00110A-01	M6 Plain Washer	1	30+1
14	H00111A-01	M6 Nylon-insert locknut	1	16+1
15	H00114A-01	Self Tapping Screw with plastic washer	1	8
16	H00043A-01	Hex Bolt - 0.625in	1	14
17	H00080A-01	Big Parts Bin	1	4



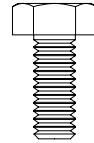
Hardware Supplied



Carriage Bolt (M6)



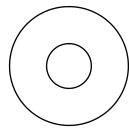
Casters



Hex Bolt
(1/4" x 5/8")



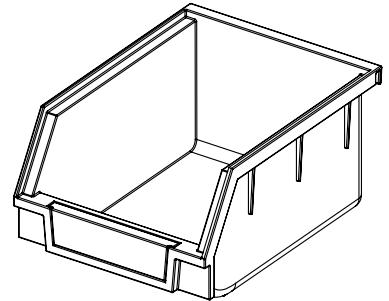
Nylon Insert-Lock Nut (M6)



Washer
(M6)

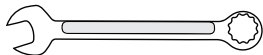


Self Tapping
Screw with
Plastic
Washer

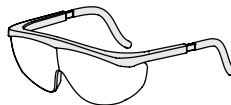


Parts Bin

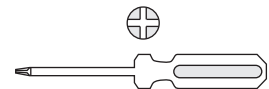
Tools Needed



7/16" & 1/2"
Socket Wrench



Safety Glasses



Phillips Screw
Driver

Manufacturer Warranty Limited Lifetime

When this product is installed, operated and maintained according to the instructions attached to or furnished with the product, NewAge Products Inc. will replace the defective product or parts if the part fails as a result of defective materials or workmanship for the Lifetime of the product.

NEWAGE PRODUCTS INC. WILL NOT PAY FOR:

1. Service calls to correct the installation of any NewAge products or to instruct you how to use or install them.
2. Damage resulting from improper handling or shipping of products, or products damaged by accident, misuse, abuse, fire, flood, improper installation, acts of God, neglect, corrosion, modification or mishandling.
3. Products damaged by improperly loading beyond the specified maximum weight capacity outlined in the instructions provided with the product.
4. Repairs or replacement when your product is used in other than normal, single-family household use, such as a commercial environment, or handled in anyway inconsistent with the installation instructions included with the product.
5. Cosmetic damage, including scratches, dings, dents or cracks in paint that do not affect the structural or functional capability of the product.
6. Surfaces damaged due to chemical interaction resulting in corrosion of paint or metal.
7. Replacement parts for NewAge products outside Canada and the United States.
8. Replacement keys or locking mechanisms.
9. Loss of product contents due to theft, fire, flood, accident or acts of God.
10. Shipping or freight fees to deliver replacement products or to return defective products.
11. Any labor costs during the limited warranty period.



DISCLAIMER OF IMPLIED WARRANTIES; LIMITATION OF REMEDIES

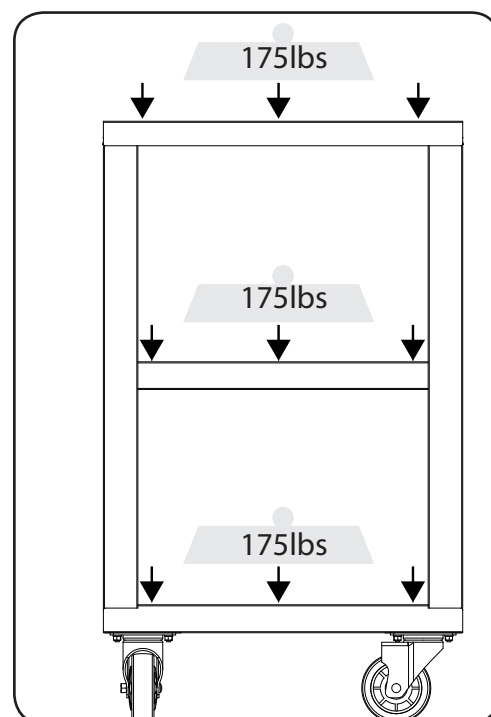
IMPLIED WARRANTIES, INCLUDING TO THE EXTENT APPLICABLE WARRANTIES OF MERCHANTABILITY OR FITNESS FOR A PARTICULAR PURPOSE, ARE EXCLUDED TO THE EXTENT LEGALLY PERMISSIBLE. ANY IMPLIED WARRANTIES THAT MAY BE IMPOSED BY LAW ARE LIMITED TO ONE YEAR, OR THE SHORTEST PERIOD ALLOWED BY LAW. SOME STATES AND PROVINCES DO NOT ALLOW LIMITATIONS OR EXCLUSIONS ON HOW LONG AN IMPLIED WARRANTY OF MERCHANTABILITY OR FITNESS LASTS, SO THE ABOVE LIMITATIONS OR EXCLUSIONS MAY NOT APPLY TO YOU. THIS WARRANTY GIVES YOU SPECIFIC LEGAL RIGHTS, AND YOU MAY ALSO HAVE OTHER RIGHTS WHICH VARY FROM STATE TO STATE OR PROVINCE TO PROVINCE

Weight Capacity



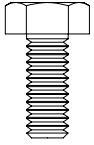
WARNING:

Do not exceed the weight capacity of the trays. Each tray has an evenly distributed weight capacity of 175lbs with a maximum 500lbs weight capacity. Each Shelf must be properly secured to the Side Frame.

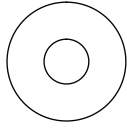


Install Side Frames:

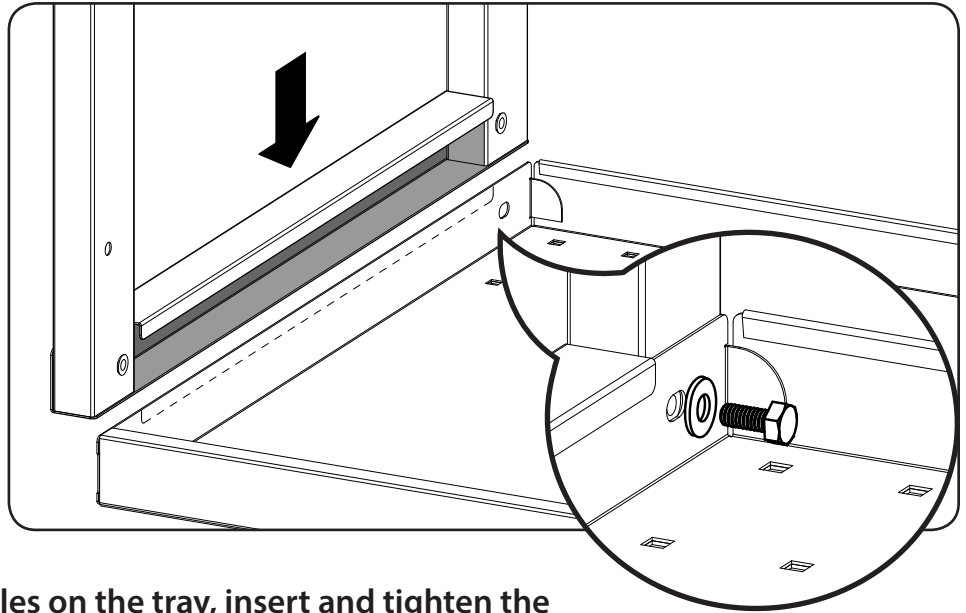
Hardware:



4x Hex Bolt
(1/4" x 5/8")



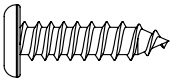
4x Washer
(M6)



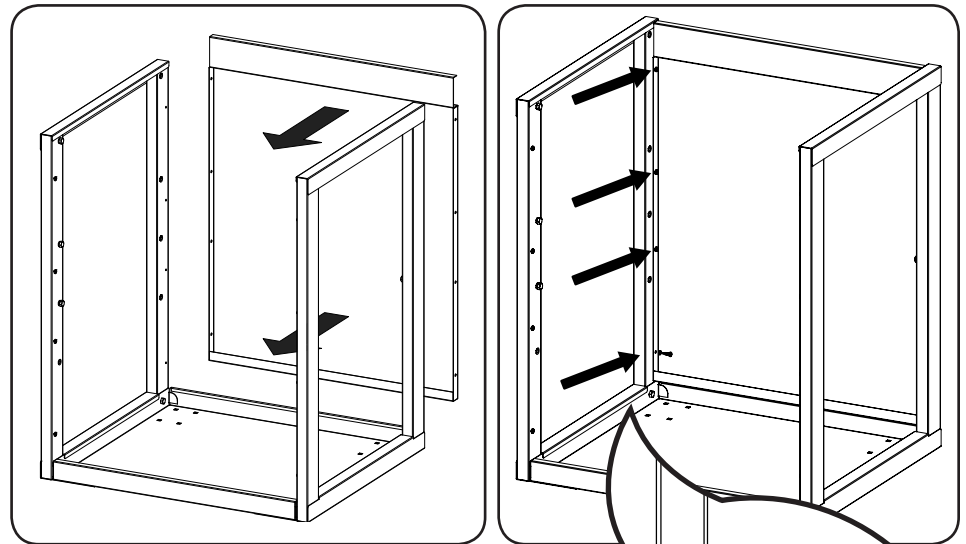
- 1** Align the side frame with the bottom tray and lower into position.
- 2** Aligning the mounting holes on the tray, insert and tighten the supplied hex rivet nuts and washers to the side frame. Repeat to opposite side.

Install Door Panel:

Hardware:



8x Self Tapping Screw
with Plastic Washer



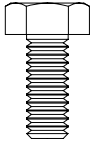
- 3** Align the Door Panel with the smaller holes on each side frame.
- 4** Insert and tighten the supplied self tapping screws and plastic washers.

Note:

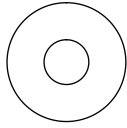
The door can be installed on either side of the side frames.

Install Top Shelf:

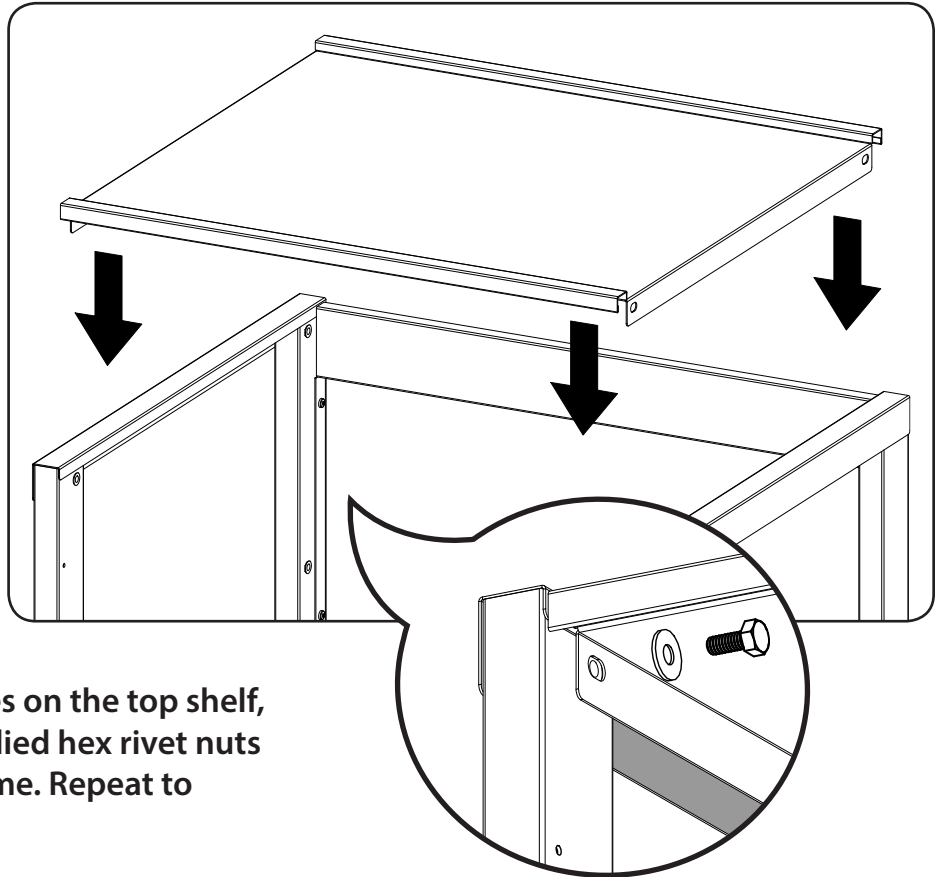
Hardware:



4x Hex Bolt
(1/4" x 5/8")



4x Washer
(M6)

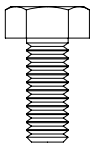


5 Align the top shelf with the holes in the side frame.

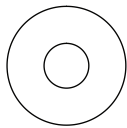
6 Aligning the mounting holes on the top shelf, insert and tighten the supplied hex rivet nuts and washers to the side frame. Repeat to opposite side.

Install Middle Shelf & Parts Shelf:

Hardware:



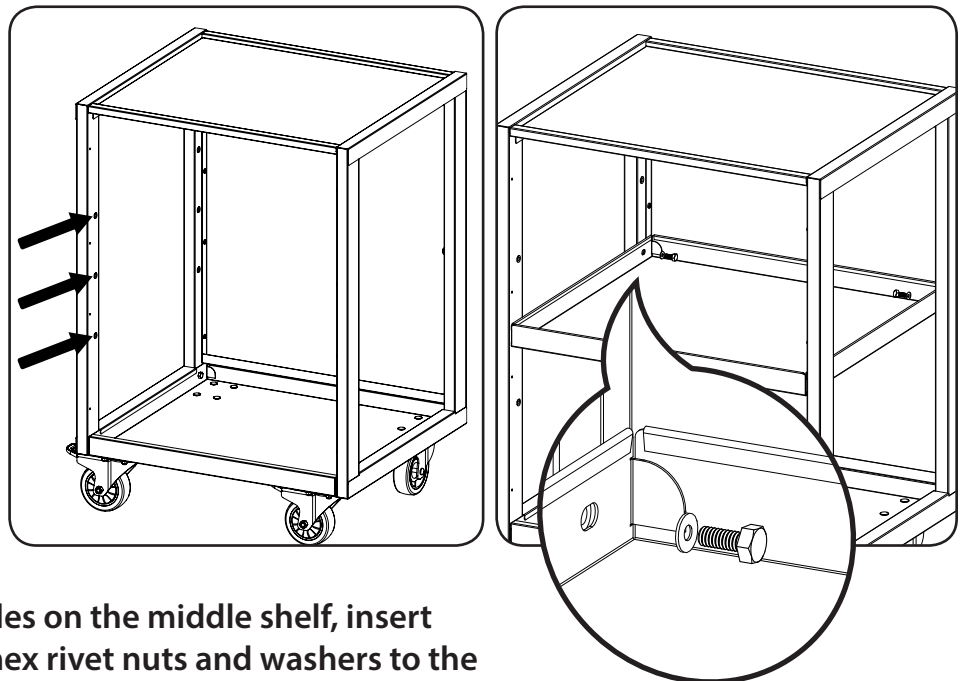
4x Hex Bolt
(1/4" x 5/8")



4x Washer
(M6)

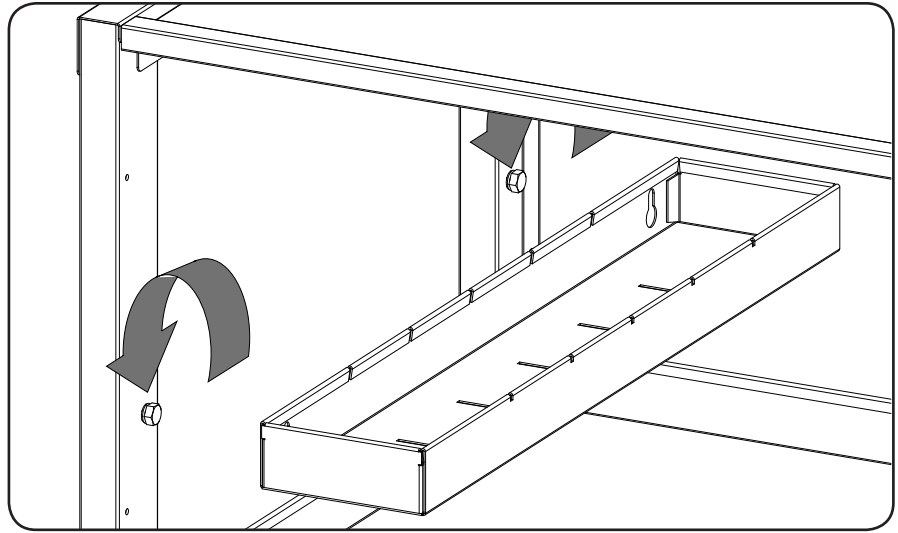
Note:

The middle shelf can be installed in 5in increments up or down.



7 Aligning the mounting holes on the middle shelf, insert and tighten the supplied hex rivet nuts and washers to the side frame. Repeat to opposite side.

- 8** Screw the remaining two hex bolts into the preferred position on the side frame and firmly seat the parts shelf onto them.



Install Castors:

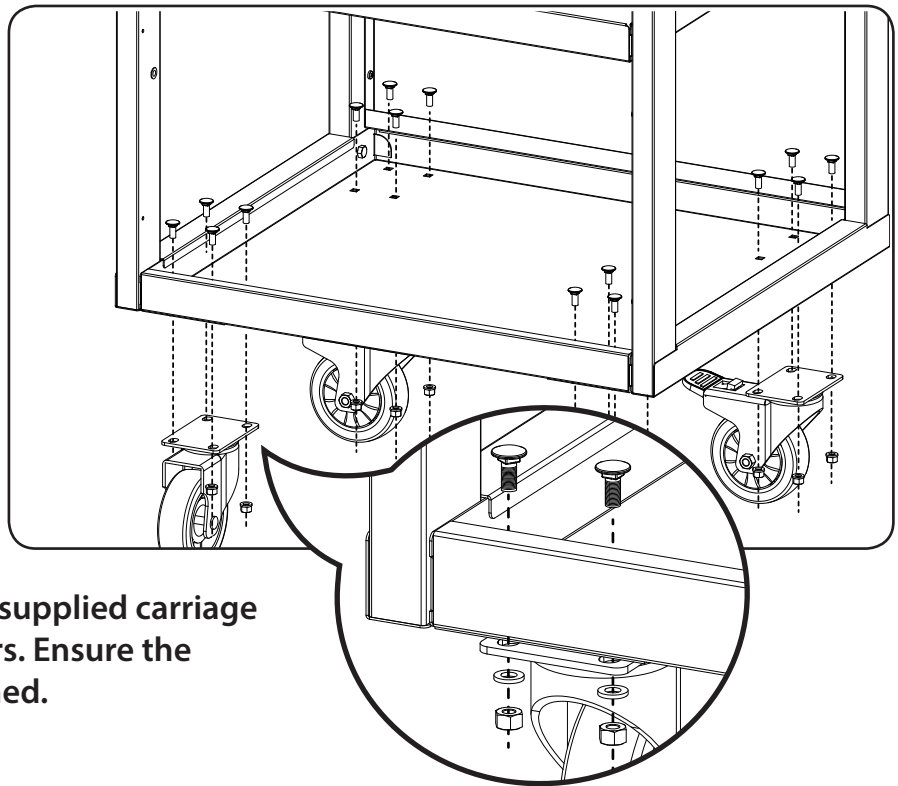
Hardware:

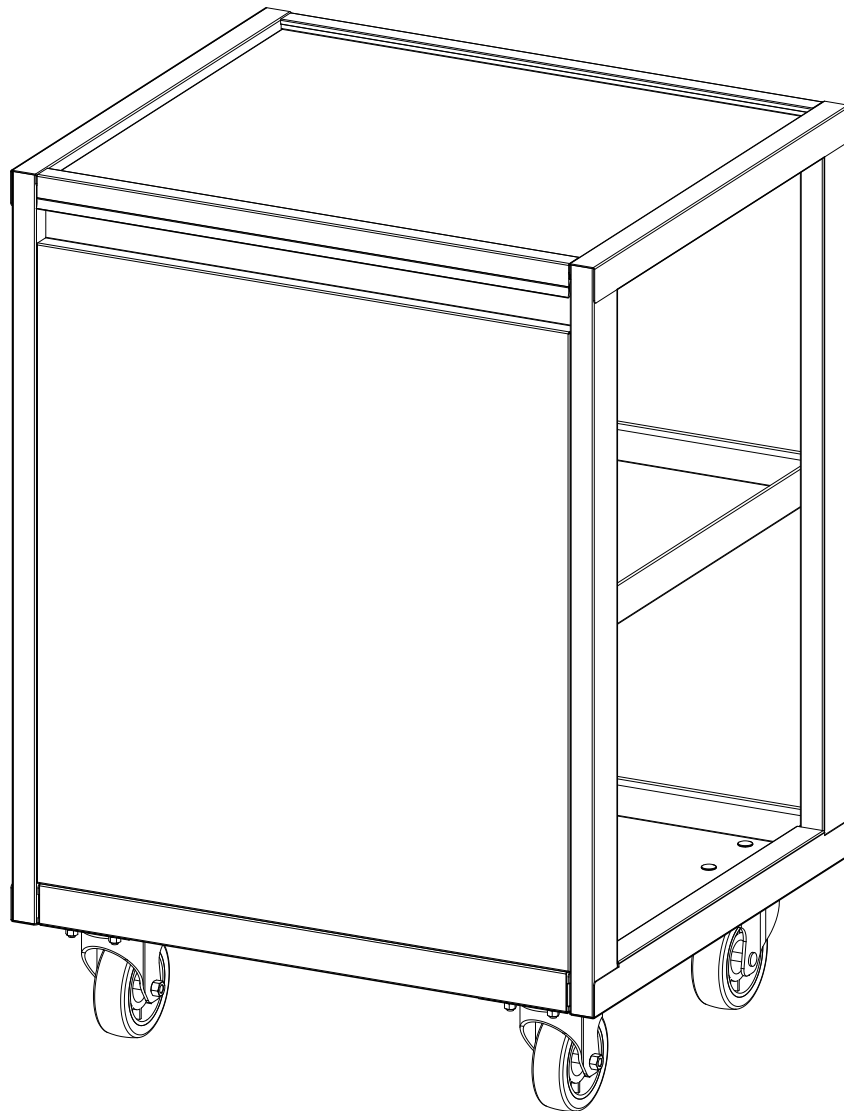


Note:

The Castors with breaks should be installed on the same side as the door.

- 9** Install the castors with the supplied carriage bolts, lock nuts and washers. Ensure the hardware is securely fastened.





Pro Series 3.0

Chariot Utilitaire Mobile



Avertissement : Risque de poids excessif !

Soyez prudent lorsque vous déplacez, assemblez ou installez le chariot utilitaire mobile pour éviter les blessures au dos ou autres. Ne laissez pas les enfants sans surveillance à proximité du chariot mobile. Risque élevé de blessure en cas d'installation incorrecte : Suivez attentivement les instructions et inspectez régulièrement votre système pour vous assurer que tous les composants sont bien fixés.

Pour obtenir de l'aide, composez le 1.877.306.8930 ; pour le Royaume-Uni, le 0800.031.4069 ; courriel à info@newageproducts.com

Déballage

- Commencez par placer l'emballage sur une surface plane couverte.
- Enlever tout le carton, le matériel d'emballage et les sacs en plastique transparent.
- Éliminer / recycler tous les matériaux d'emballage.
- Vérifier tout le contenu de la boîte et rassembler les outils nécessaires.

Merci d'avoir acheté un produit NewAge!

N'hésitez pas à nous appeler ou à nous rendre visite en ligne si vous avez des questions.

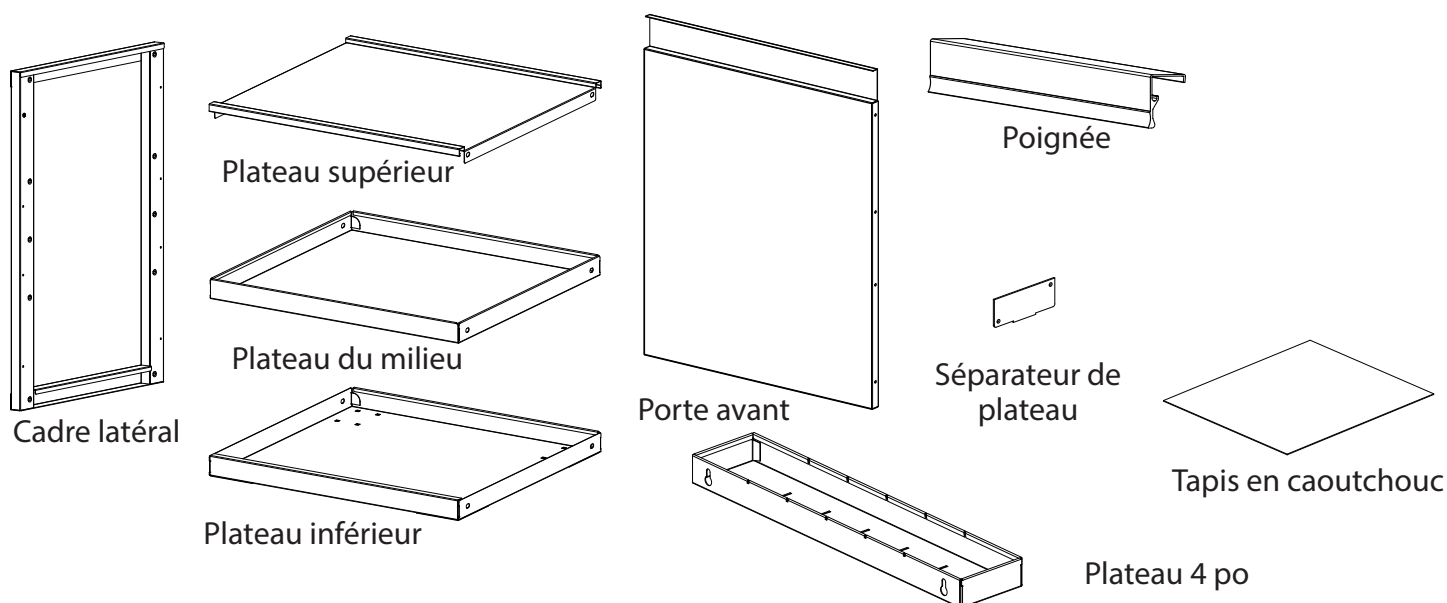
Appeler: 1.877.306.8930,

Pour le R.-U. 0800.031.4069,

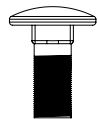
Courriel à info@newageproducts.com

Pièces fournies

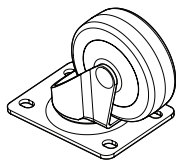
ARTICLE NO.	Pièce No.	DESCRIPTION	Révision	Quantité
1	PB3-29.001A-01-XX	Tablette inférieure	1	1
2	PB3-29.002A-01	Cadre latéral	1	2
3	PB3-29.003A-01-XX	Tablette supérieure	1	1
4	PB3-29.004A-01-XX	Étagère du milieu	1	1
5	PB3-29.005A-01-XX	Plateau 4 po	1	1
6	PB3-29.006A-01-XX	Séparateur de plateau	1	2
7	PB3-29.007A-01-XX	Porte avant	1	1
8	PB3-29.008A-01-XX	Extrusion de la poignée	1	2
9	PB3-29.009A-01-XX	Tapis en caoutchouc	1	3
Quincaillerie :				
10	H00067A-01	Roulette de 4 po, sans frein	1	2
11	H00086A-01	Roulette de 4 po, avec frein	1	2
12	H00109A-01	Boulon de chariot M6	1	16+1
13	H00110A-01	Rondelle ordinaire M6	1	30+1
14	H00111A-01	Contre-écrou à insertion nylon M6	1	16+1
15	H00114A-01	Vis autotaraudeuse avec rondelle en plastique	1	8
16	H00043A-01	Boulon hexagonal (0.625in)	1	14
17	H00080A-01	Conteneur de grosses pièces	1	4



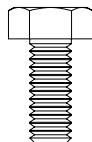
Matériel fourni



Boulon de chariot
(M6)



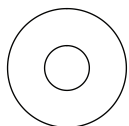
Roulettes



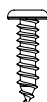
Boulon
hexagonal
(1/4" x 5/8")



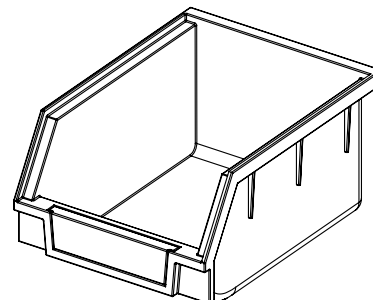
Écrou de
Nylon Insert-
Lock (M6)



Rondelle
(M6)



Vis
autotaraudeuse
avec rondelle en
plastique

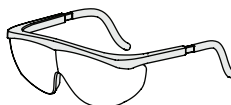


Conteneur
de pièces
détachées

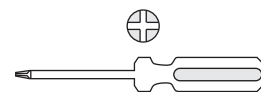
Outils nécessaires



7/16" & 1/2"
Clé à douille



Lunettes de
sécurité



Tournevis Phillips

Garantie à vie limitée du fabricant

Lorsque ce produit est installé, utilisé et entretenu conformément aux instructions ci-jointes ou fournies avec le produit, NewAge Products Inc. remplacera les pièces ou le produit défectueux advenant que ceux-ci découlent d'un défaut de matériel ou de fabrication pendant la durée de vie du produit.

NEWAGE PRODUCTS INC. N'ASSUMERA PAS LES COÛTS SUIVANTS :

1. Les appels de service pour corriger l'installation de tout produit NewAge ou pour vous montrer comment les utiliser ou les installer.
2. Les dommages causés par une manutention ou une expédition inadéquate du produit, ou des produits endommagés par un accident, une mauvaise utilisation, un abus, un incendie, une inondation, une installation inadéquate, un cas fortuit, une négligence, la corrosion, une modification ou une mauvaise manipulation.
3. Les produits endommagés en raison d'une charge supérieure au poids maximum précisé dans les instructions fournies avec le produit.
4. Les réparations ou le remplacement lorsque votre produit est utilisé pour un autre usage que celui d'un ménage unifamilial normal, comme un milieu commercial ou d'une façon non conforme aux directives d'installation incluses avec le produit.
5. Les dommages cosmétiques, y compris les éraflures, les marques, les entailles ou les fissures dans la peinture qui n'affectent pas la capacité fonctionnelle ou structurelle du produit.
6. Les surfaces endommagées en raison d'une interaction chimique entraînant la corrosion de la peinture ou du métal.
7. Les pièces de rechange pour des produits NewAge à l'extérieur du Canada et des États-Unis.
8. Les clés ou mécanismes de verrouillage de rechange.
9. La perte des produits y étant contenus en raison d'un vol, d'un incendie, d'une inondation, d'un accident ou de cas fortuits.
10. Les frais d'expédition ou de transport pour livrer les produits de rechange ou pour retourner des produits défectueux.
11. Tout coût de main-d'œuvre pendant la période de garantie limitée.

NEWAGE
PRODUCTS INC.

EXONÉRATION DE GARANTIES IMPLICITES; LIMITATION DE RECOURS

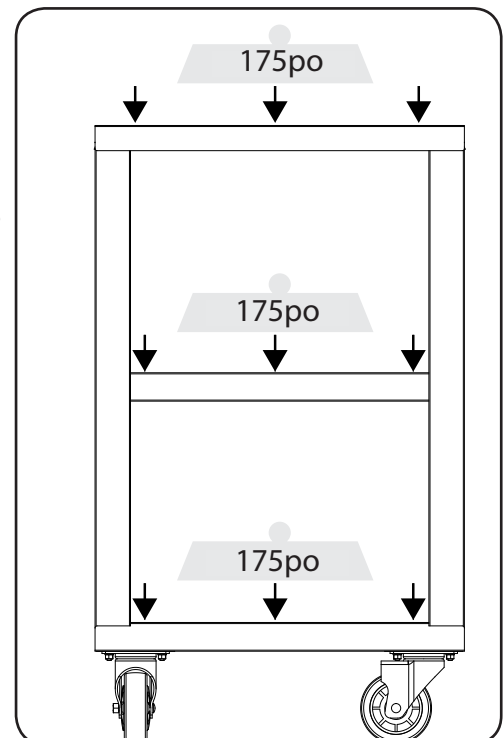
LES GARANTIES IMPLICITES, Y COMPRIS LES GARANTIES APPLICABLES DE QUALITÉ MARCHANDE OU DE CONVENANCE PRÉCISE, SONT EXCLUES DANS LA LIMITE OÙ LA LOI LE PERMET. TOUTE GARANTIE IMPLICITE QUI POURRAIT ÊTRE IMPOSÉE PAR LA LOI DOIT SE LIMITER À UN AN, OU À LA PÉRIODE LA PLUS COURTE PERMISE PAR LA LOI. CERTAINS ÉTATS AINSI QUE CERTAINES PROVINCES NE PERMETTENT PAS LES LIMITATIONS OU LES EXCLUSIONS SUR LA DURÉE D'UNE GARANTIE IMPLICITE DE QUALITÉ MARCHANDE OU DE CONVENANCE PRÉCISE. PAR CONSÉQUENT, IL EST POSSIBLE QUE LES LIMITATIONS OU EXCLUSIONS PRÉCITÉES NE S'APPLIQUENT PAS À VOUS. CETTE GARANTIE VOUS DONNE DES DROITS LÉGAUX PARTICULIERS ET VOUS POURRIEZ ÉGALEMENT DISPOSER D'AUTRES DROITS VARIANT SELON L'ÉTAT OU LA PROVINCE.

Capacité de poids



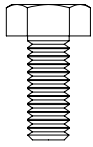
AVERTISSEMENT :

Ne pas dépasser la capacité de charge des plateaux. Chaque plateau a une capacité de 175lbs avec une capacité de 500lbs maximum. Chaque étagère doit être correctement fixée au cadre latéral.

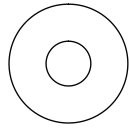


Installez les cadres latéraux :

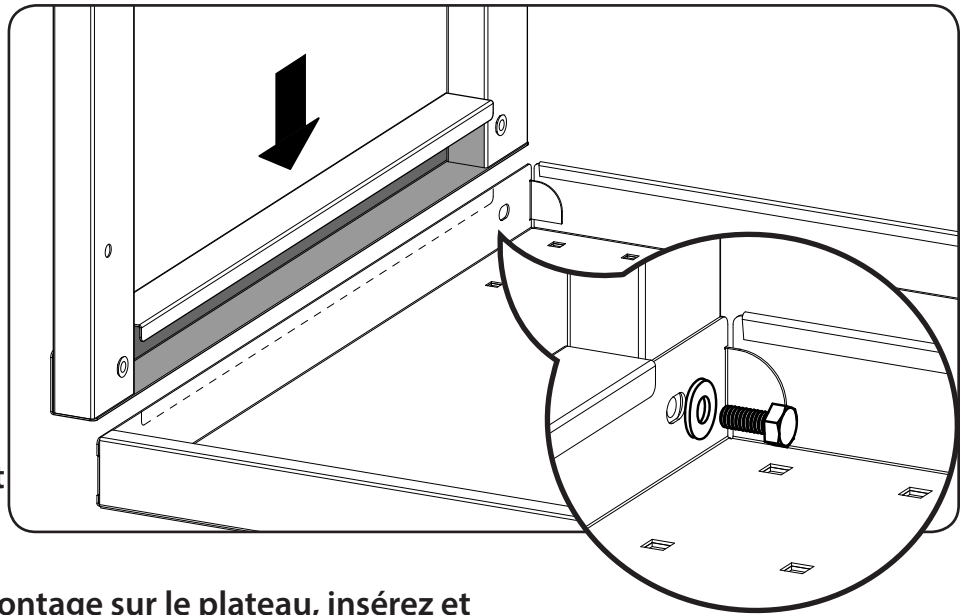
Quincaillerie :



4x Boulons
hexagonaux
1/4" & 5/8"



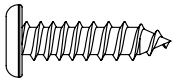
4x Rondelles
(M6)



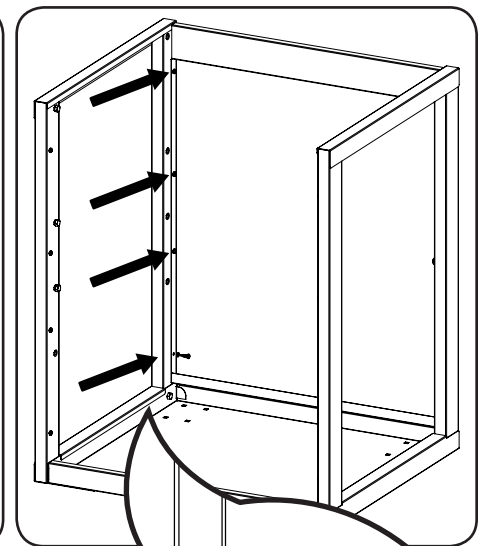
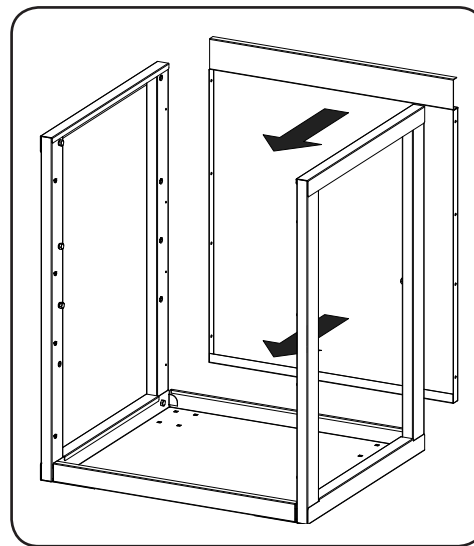
- 1** Alignez le cadre latéral avec le plateau inférieur et abaissez-le en position.
- 2** En alignant les trous de montage sur le plateau, insérez et serrez les écrous hexagonaux et les rondelles fournis sur le cadre latéral. Répétez pour le côté opposé.

Installez le panneau de porte :

Quincaillerie :



8x Vis autotaraudeuses
avec rondelles en
plastique



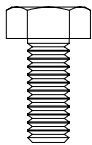
- 3** Alignez le panneau de porte avec les petits trous de chaque côté de la renommée.
- 4** Insérez et serrez les vis autotaraudeuses et les rondelles en plastique fournies.

Remarque :

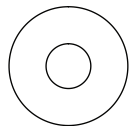
La porte peut être installée de chaque côté des cadres latéraux.

Installation de l'étagère supérieure :

Quincaillerie :

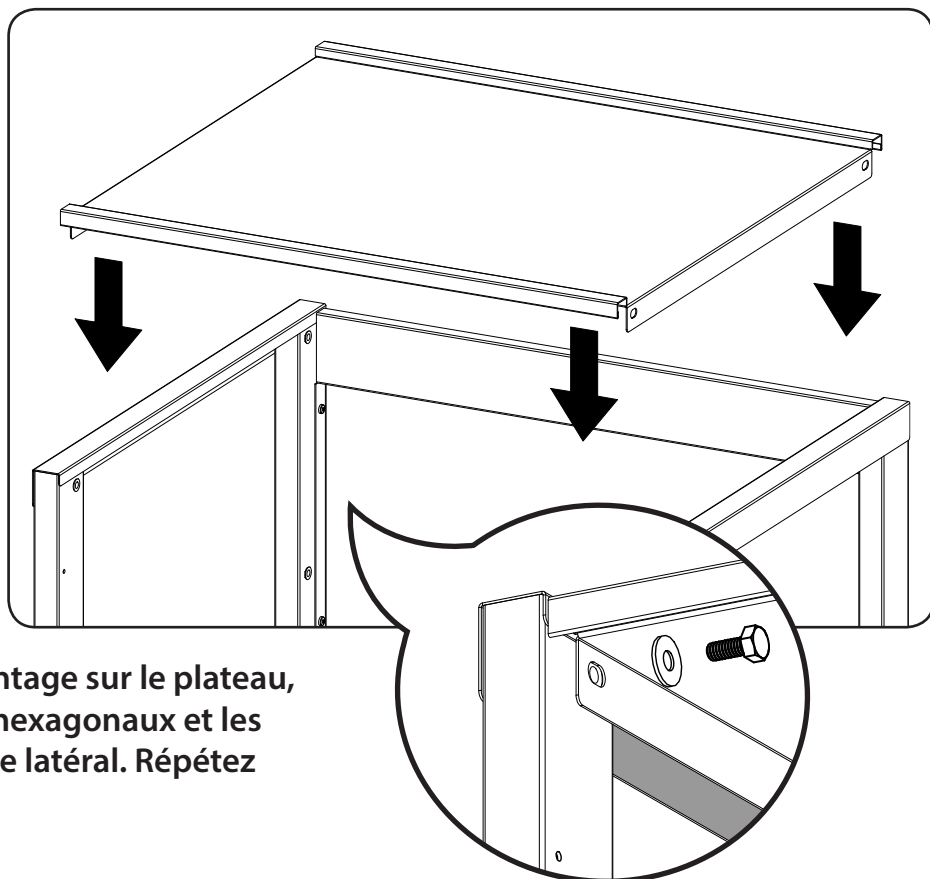


4 x
Boulons
hexagonaux
1/4" & 5/8"



4 x
Rondelles
(M6)

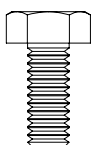
- 5** Alignez le panneau de porte avec les petits trous de chaque côté de la renommée.



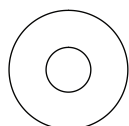
- 6** En alignant les trous de montage sur le plateau, insérez et serrez les écrous hexagonaux et les rondelles fournis sur le cadre latéral. Répétez pour le côté opposé.

Installez l'étagère du milieu et l'étagère des pièces :

Quincaillerie :



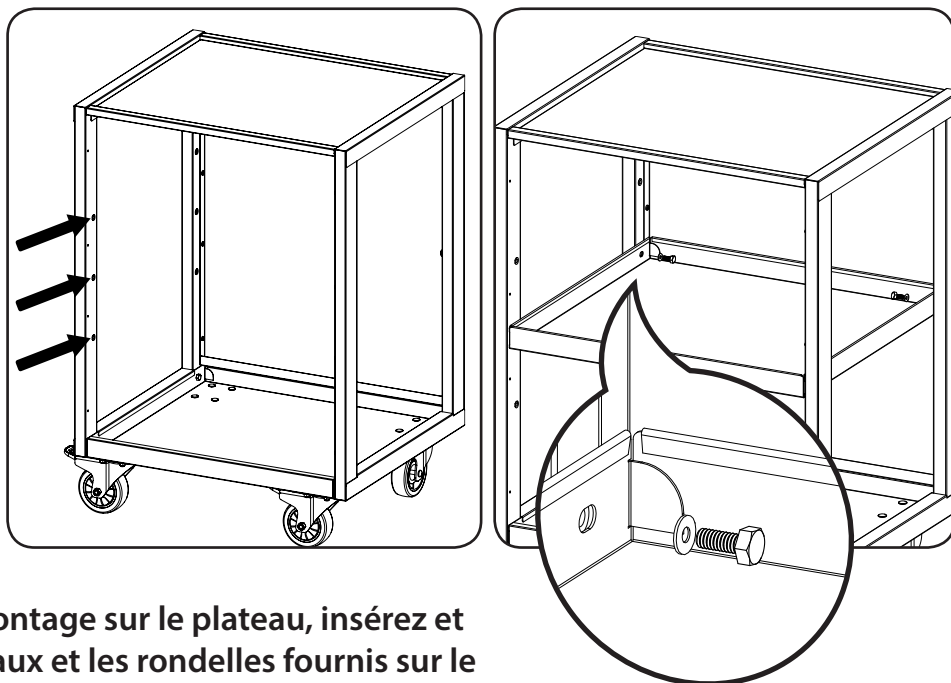
4x Boulons
hexagonaux
1/4" & 5/8"



4x
Rondelles
(M6)

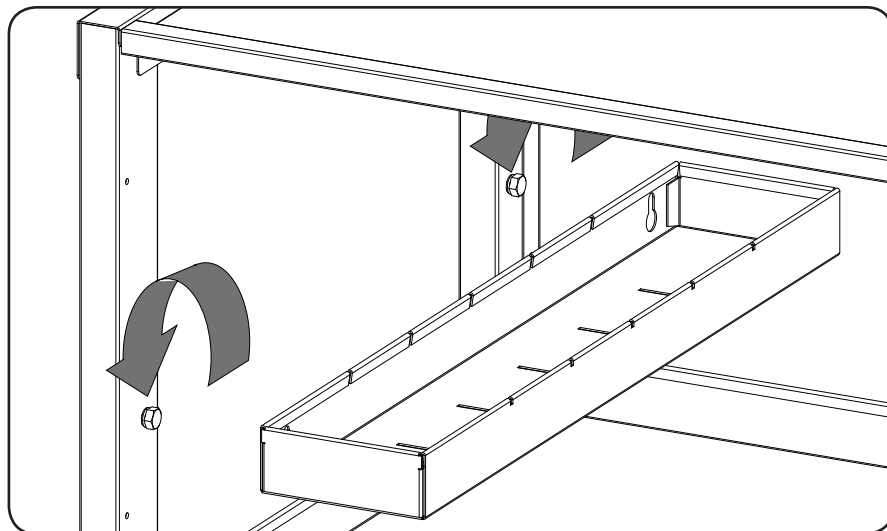
Remarque :

L'étagère du milieu peut être installée par incréments de 5 pouces vers le haut ou vers le bas.





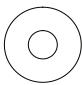
- 7** En alignant les trous de montage sur le plateau, insérez et serrez les écrous hexagonaux et les rondelles fournis sur le cadre latéral. Répétez pour le côté opposé.

- 8** Vissez les deux boulons hexagonaux restants dans la position préférée sur le cadre latéral et fixez fermement la tablette des pièces sur ceux-ci.



Installez les roulettes

Quincaillerie :

- | | | |
|---|---|---|
|  |  |  |
| 16x Chariot
Boulon
de chariot
(M6) | 16x Nylon
Insérez la
serrure
Écrou (M6) | 16 rondelles
(M6) |

Remarque :

Les roulettes avec freins doivent être installées du même côté que la porte.

- 9** Montez les roulettes à l'aide des boulons du chariot, des contre-écrous et des rondelles fournis. Assurez-vous que la quincaillerie est solidement fixée.

