

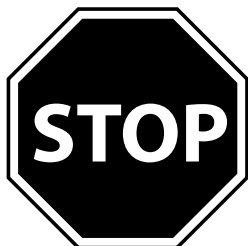
Bold 3.0 Series

Project Center



WARNING: Excessive weight hazard!

Use two or more people to move, assemble, or install cabinets and locker to avoid back injury. Do not leave children unattended near cabinets. High risk of tipping if cabinets are installed incorrectly: securely attach cabinets to the wall to avoid serious injury. For assistance, call 1.877.306.8930; for U.K 0800.031.4069; e-mail at info@newageproducts.com.



ATTENTION:

Is your cabinet damaged?
Need help or spare parts? For fastest service, contact NewAge Products at 1-877-306-8930; for U.K 0800-031-4069 or support@newageproducts.com.
Do not return to the retailer.

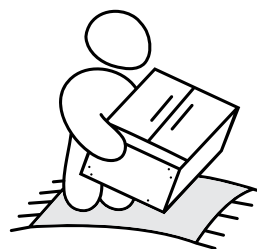
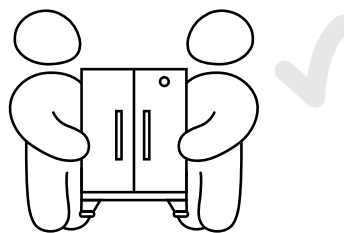
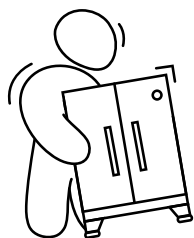
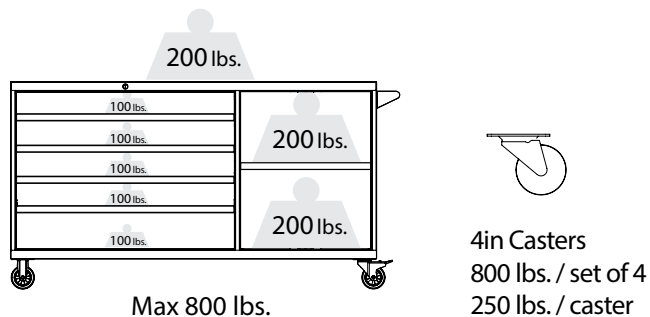
Index

Index/ Guidelines and Weight Capacity	2
Parts Supplied	3
Tools Needed	3
Warranty	4
Side Handle Installation	5
Attaching Casters	6
Removing and Inserting Drawers	7
Attaching Worktop to Cabinets	8
Installing Shelves	9

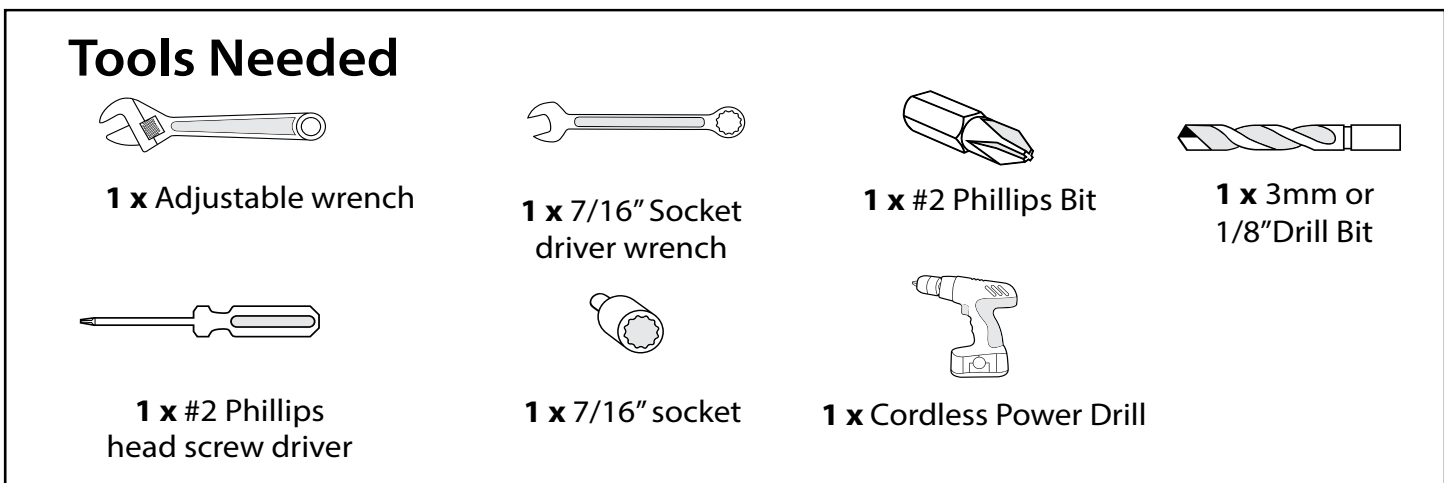
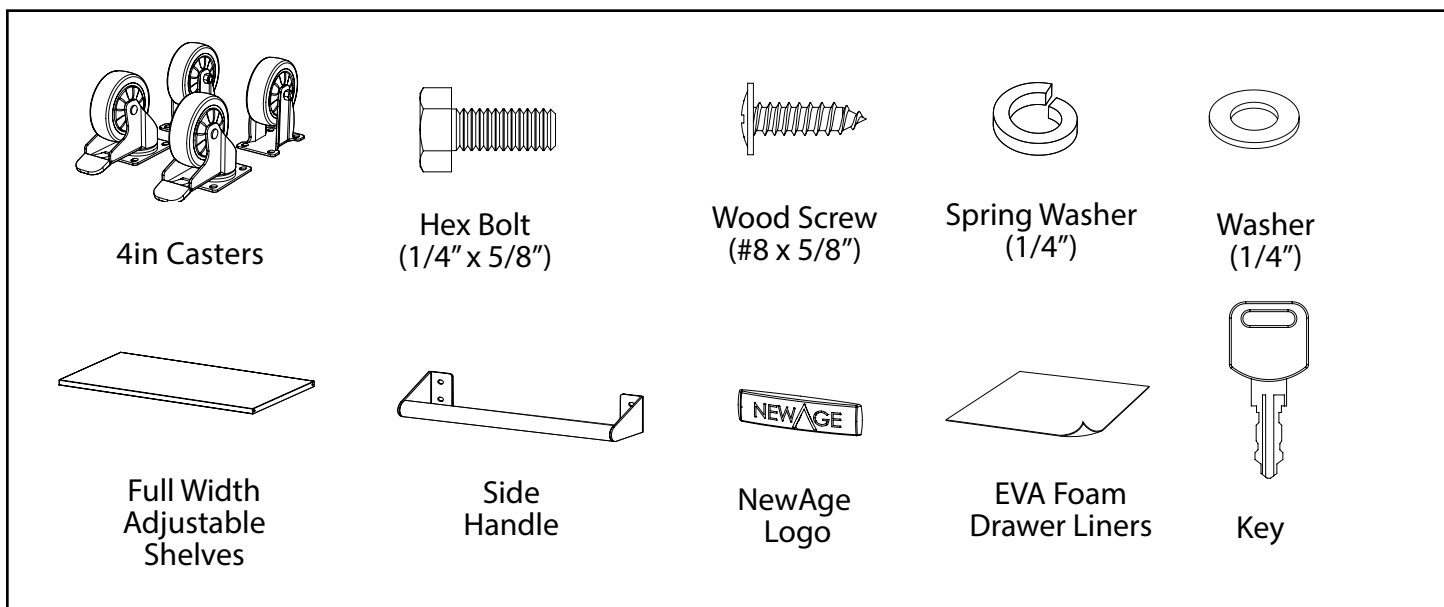
Unpacking

- Begin by placing the package on a covered flat surface.
- Remove all cardboard, foam packaging material and clear plastic bags.
- Dispose / recycle all packaging materials.
- Verify all the contents in the box and gather the required tools. See "Parts" and "Tools Needed" in the list below.

Weight Capacity



Parts Supplied	Bold 3.0 Project Center
4 Inch Casters	4
Hex Bolt (1/4 x 5/8") 7/16" Hex Head	20
Adjustable Shelf	1
Washer (1/4")	20
Wood Screw (#8 x 5/8")	6
Keys	2
NewAge Logo	0
EVA Drawer Liners	5
Side Handle	1
Spring Washers	16
12" Stainless Steel Handles	0
8" Stainless Steel Handles	0
Handle Bolts M4 x 30mm	0



Manufacturer Warranty Limited Lifetime

When this product is installed, operated and maintained according to the instructions attached to or furnished with the product, NewAge Products Inc. will replace the defective product or parts if the part fails as a result of defective materials or workmanship for the Lifetime of the product.

NEWAGE PRODUCTS INC. WILL NOT PAY FOR:

1. Service calls to correct the installation of any NewAge products or to instruct you how to use or install them.
2. Damage resulting from improper handling or shipping of products, or products damaged by accident, misuse, abuse, fire, flood, improper installation, acts of God, neglect, corrosion, modification or mishandling.
3. Products damaged by improperly loading beyond the specified maximum weight capacity outlined in the instructions provided with the product.
4. Repairs or replacement when your product is used in other than normal, single-family household use, such as a commercial environment, or handled in anyway inconsistent with the installation instructions included with the product.
5. Cosmetic damage, including scratches, dings, dents or cracks in paint that do not affect the structural or functional capability of the product.
6. Surfaces damaged due to chemical interaction resulting in corrosion of paint or metal.
7. Replacement parts for NewAge products outside Canada and the United States.
8. Replacement keys or locking mechanisms.
9. Loss of product contents due to theft, fire, flood, accident or acts of God.
10. Shipping or freight fees to deliver replacement products or to return defective products.
11. Any labor costs during the limited warranty period.

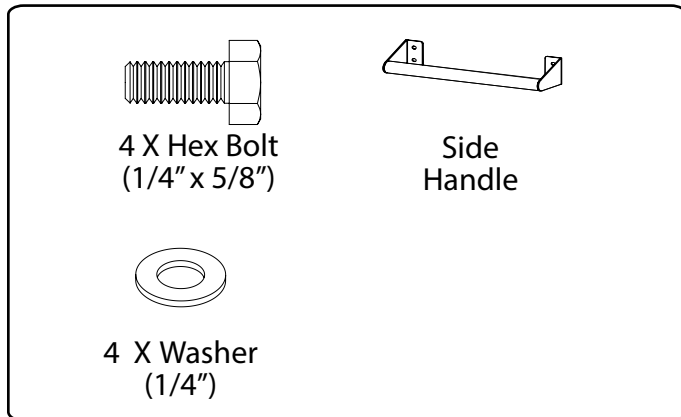
DISCLAIMER OF IMPLIED WARRANTIES; LIMITATION OF REMEDIES

IMPLIED WARRANTIES, INCLUDING TO THE EXTENT APPLICABLE WARRANTIES OF MERCHANTABILITY OR FITNESS FOR A PARTICULAR PURPOSE, ARE EXCLUDED TO THE EXTENT LEGALLY PERMISSIBLE. ANY IMPLIED WARRANTIES THAT MAY BE IMPOSED BY LAW ARE LIMITED TO ONE YEAR, OR THE SHORTEST PERIOD ALLOWED BY LAW. SOME STATES AND PROVINCES DO NOT ALLOW LIMITATIONS OR EXCLUSIONS ON HOW LONG AN IMPLIED WARRANTY OF MERCHANTABILITY OR FITNESS LASTS, SO THE ABOVE LIMITATIONS OR EXCLUSIONS MAY NOT APPLY TO YOU. THIS WARRANTY GIVES YOU SPECIFIC LEGAL RIGHTS, AND YOU MAY ALSO HAVE OTHER RIGHTS WHICH VARY FROM STATE TO STATE OR PROVINCE TO PROVINCE

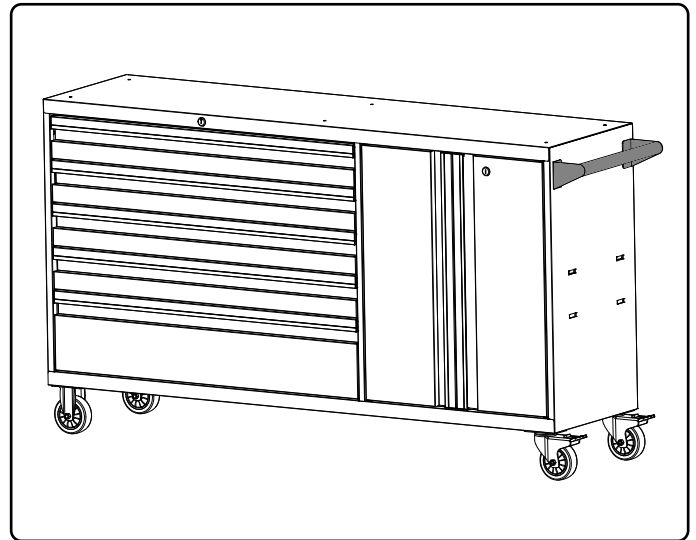
NEWAGE
PRODUCTS INC.

Installing Side Handle

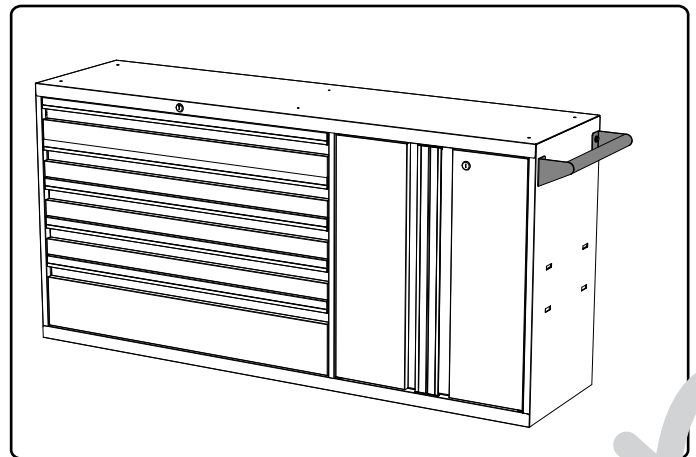
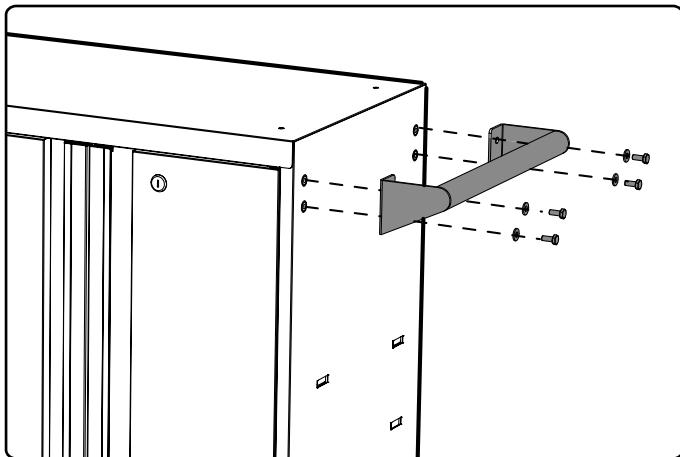
i Parts Needed.



1 Determine which side to install the side handle, the side handle should be installed on the same side as the casters with brakes.



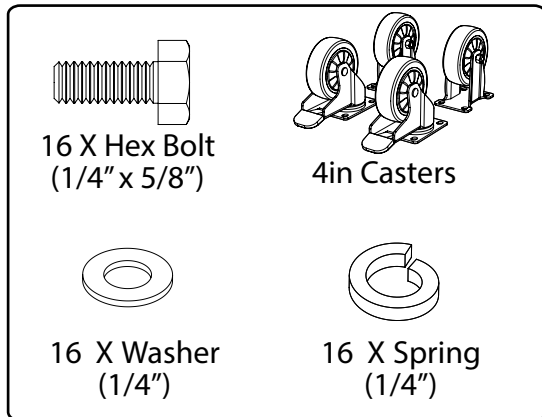
2 Align handle holes with holes on side of cabinet. Insert and tighten 1/4 inch bolts and washers.



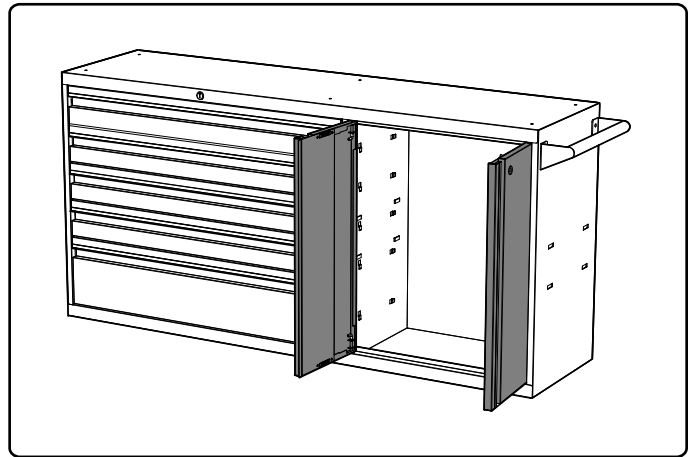
Installing Casters

Note: Locking casters should be installed on same end as side handle.

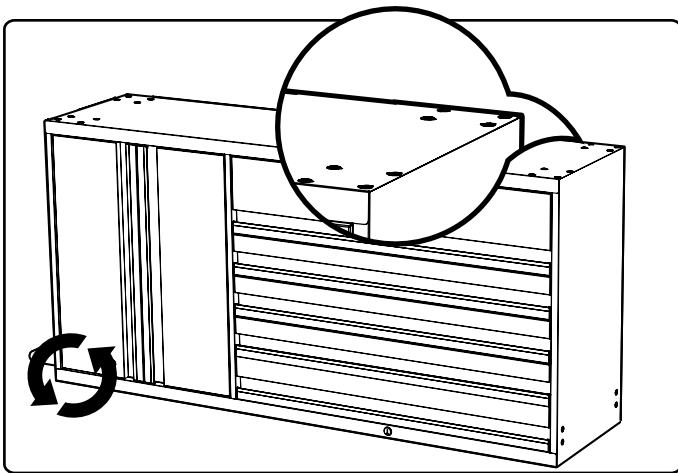
i Parts Needed.



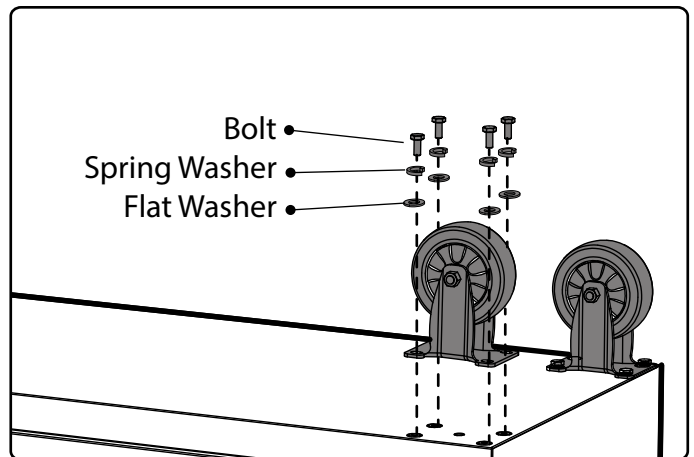
- 1** Open cabinet, remove any shelves or loose items. Close and lock doors and drawers.



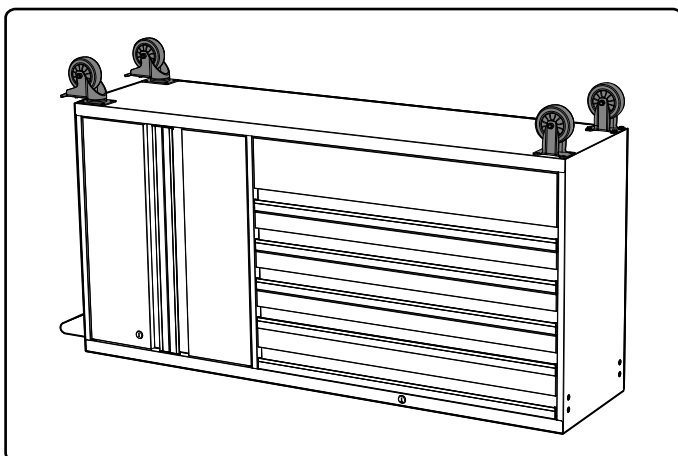
- 2** Flip cabinet upside down, locate holes forming a square.



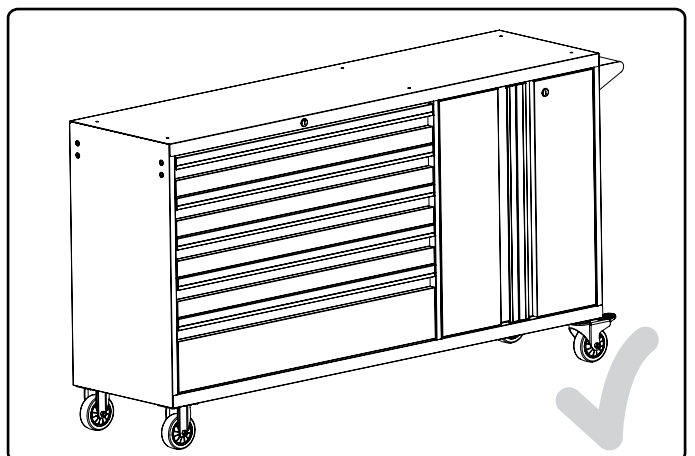
- 3** Align caster holes and bolts to cabinet using 4 Hex bolts, 4 spring washers and 4 (1/4") washers per caster.



- 4** Repeat steps 3 for each corner.

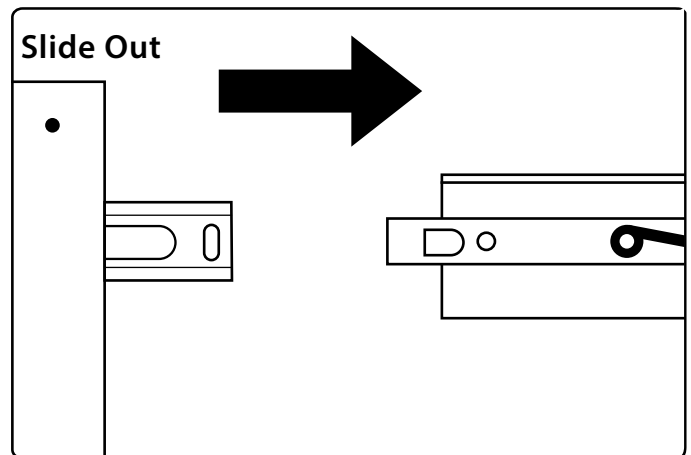
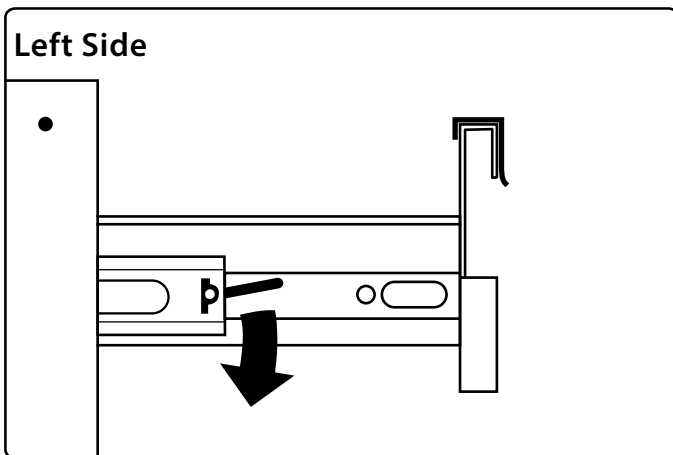
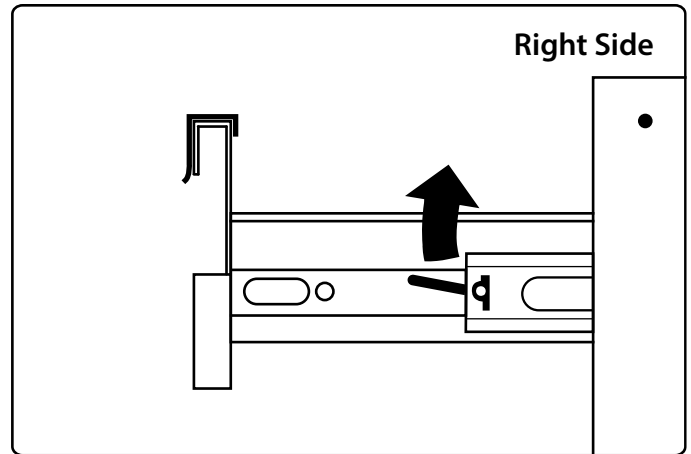
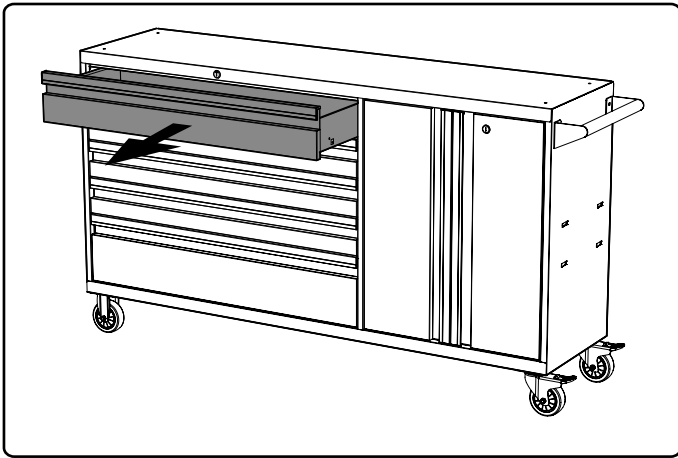


- 5** Return cabinet to upright position.

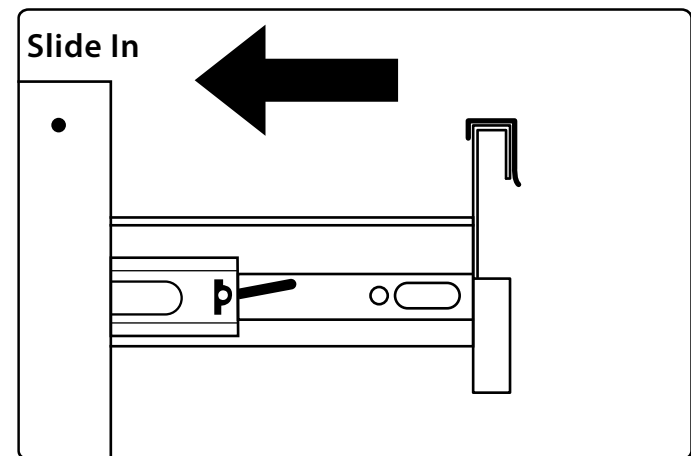
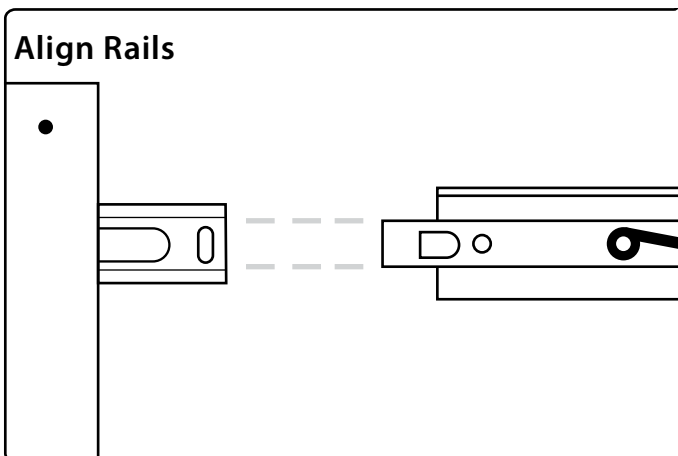


Installing the Drawers

Removing Drawers.



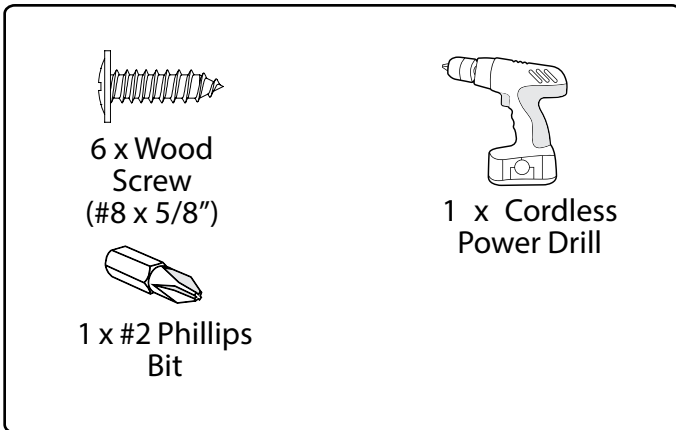
Inserting Drawers.



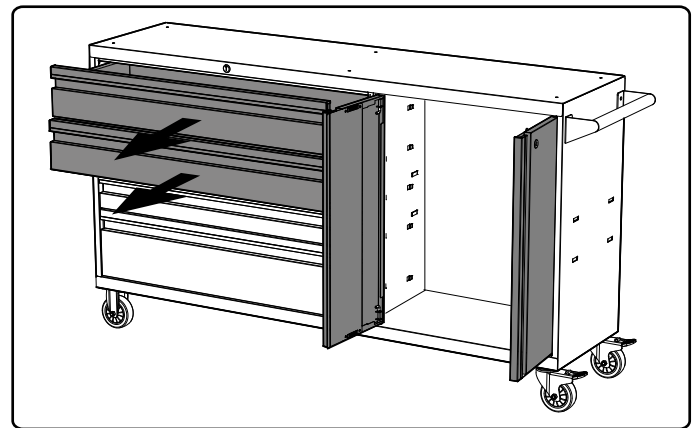
Mounting the Worktop

Note: Please Ensure that casters are locked in place before installing the worktop

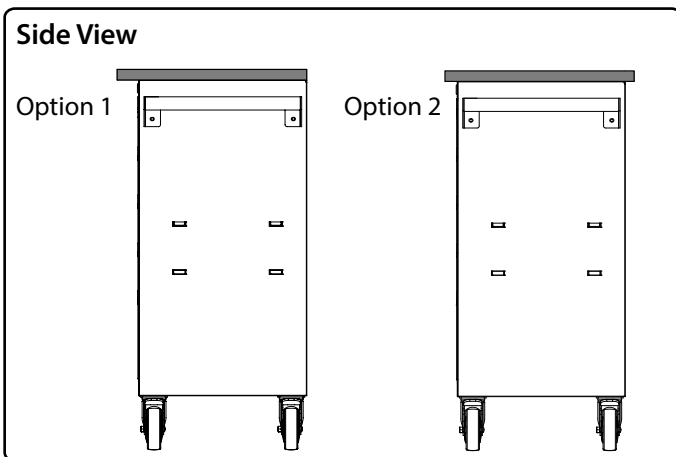
i Parts needed.



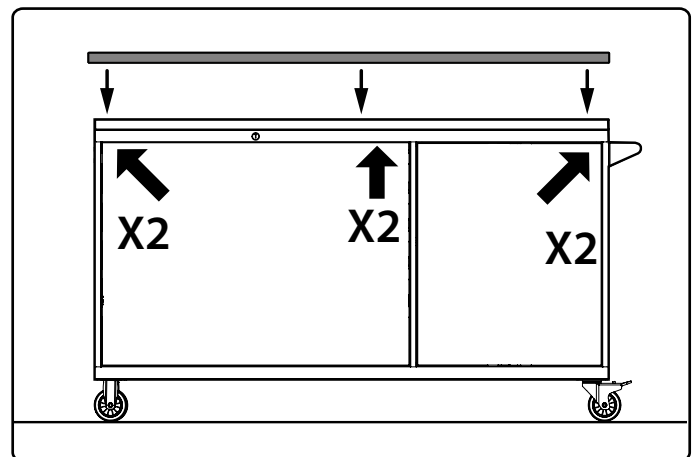
1 Remove the top 2 drawers and open the doors. See page 8.



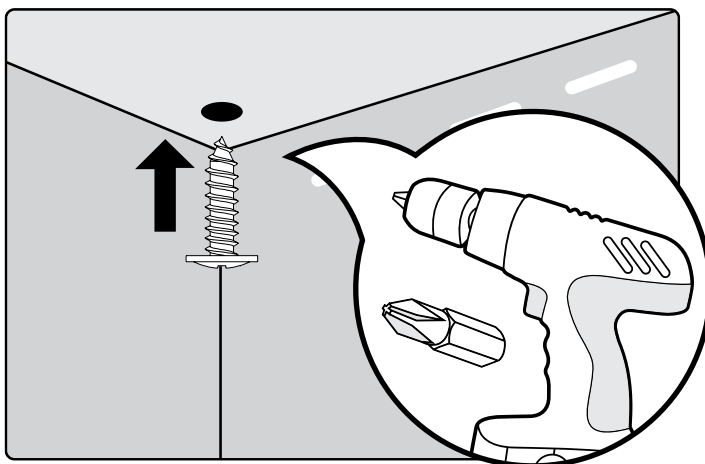
2 Align worktop to the front, the back or leave a 1in overhang on the front and back



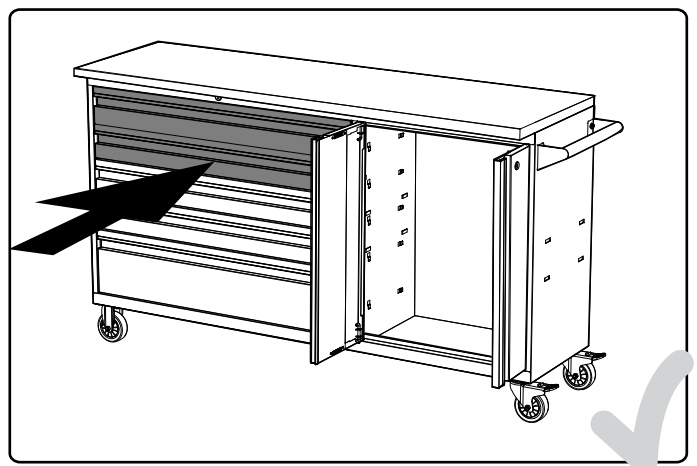
3 Place worktop on cabinet. Locate (6) punch holes on inside of cabinet. Pre-drill 3mm (1/8") pilot holes in worktop.



4 Drill into the worktop using the #8 x 5/8" wood screws.

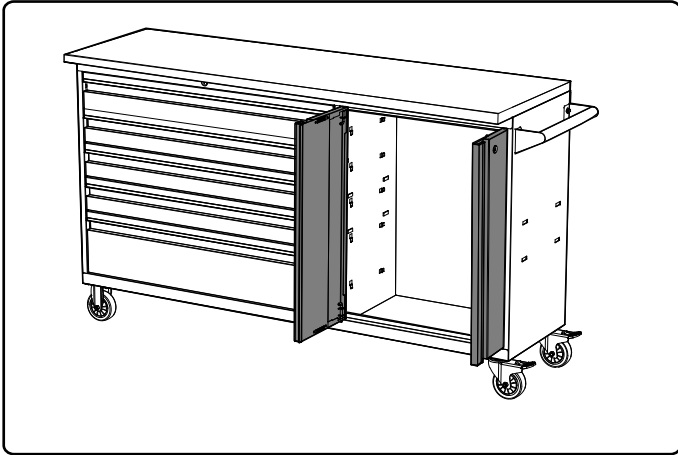


5 Re-insert the 2 top drawers.

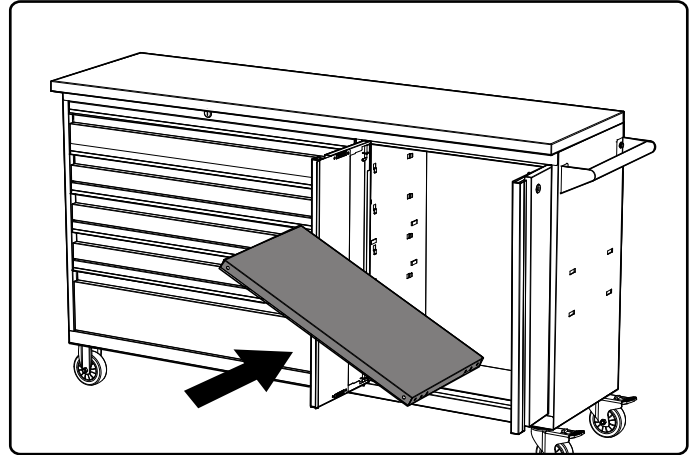


Inserting Cabinet Shelves

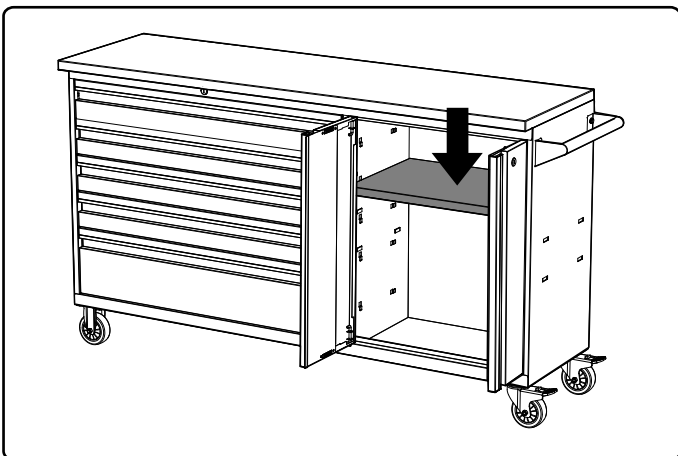
1 Open doors.



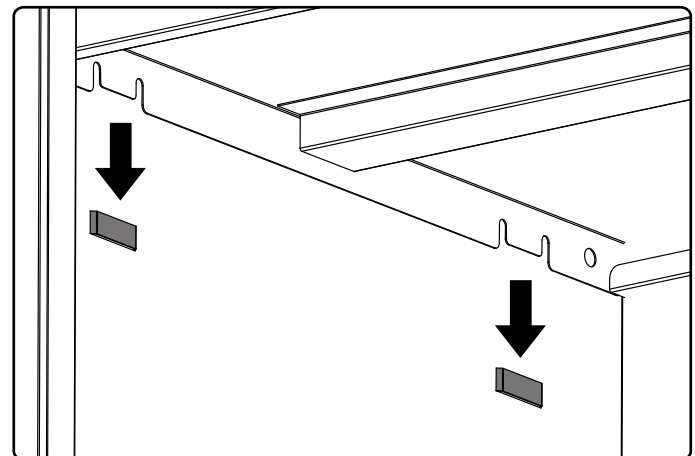
2 Insert shelf at a slight angle.



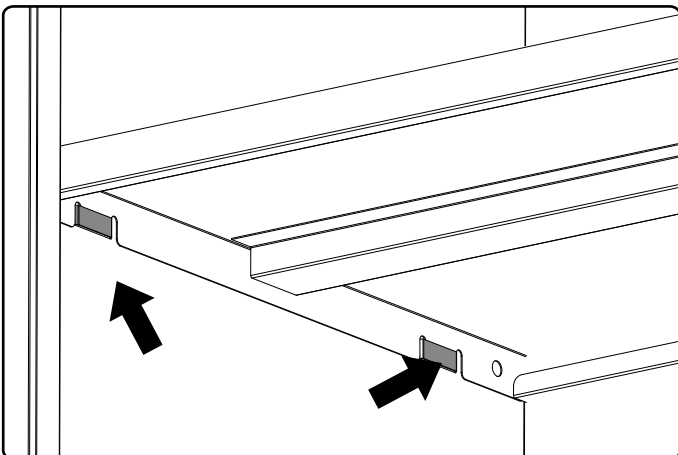
3 Level shelf.



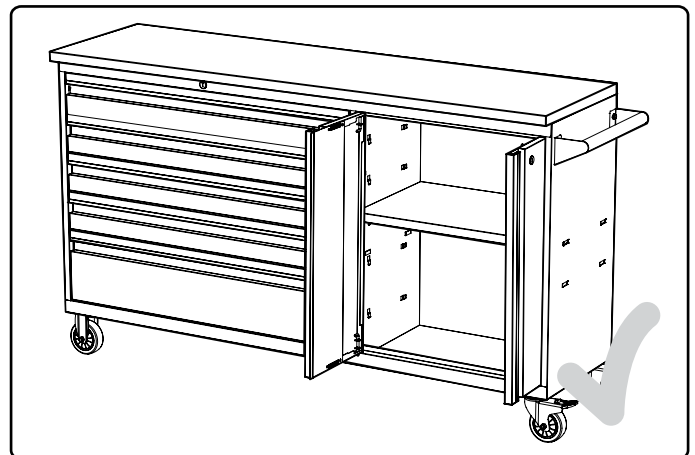
4 Lower shelf onto brackets by sliding tabs into slots.



5 Ensure shelf is clipped in position.



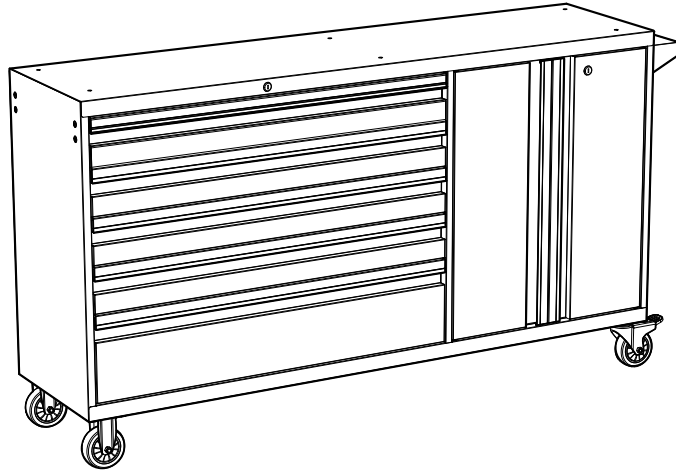
6



Thank you for purchasing a NewAge Product!

Please give us a call or visit online if you have any questions.

Call 1.877.306.8930; for UK 0800.031.4069; e-mail at info@newageproducts.com



Série **Bold 3.0**

Poste De Travail



AVERTISSEMENT: RISQUE DE POIDS EXCESSIF!

Déplacer, assembler ou installer les armoires et armoires-vestiaires avec l'aide de deux personnes ou plus. Dans le cas contraire, il pourrait en découler des blessures au dos ou autre. Ne pas laisser les enfants sans surveillance près des armoires. Risque élevé de basculement si les armoires ne sont pas installées correctement : Fixer solidement les armoires au mur pour éviter des blessures graves. Pour obtenir de l'aide, composer le 1.877.306.8930; au R.-U., composer le 0800.031.4069; ou envoyer un courriel à l'adresse info@newageproducts.com.



ATTENTION:

Est votre armoire endommagée?
Avez vous besoin d'aide ou de pièces de rechange? Contactez NewAge Products a 1-877-306-8930; ou support@newageproducts.com.
Ne pas retourner au détaillant.

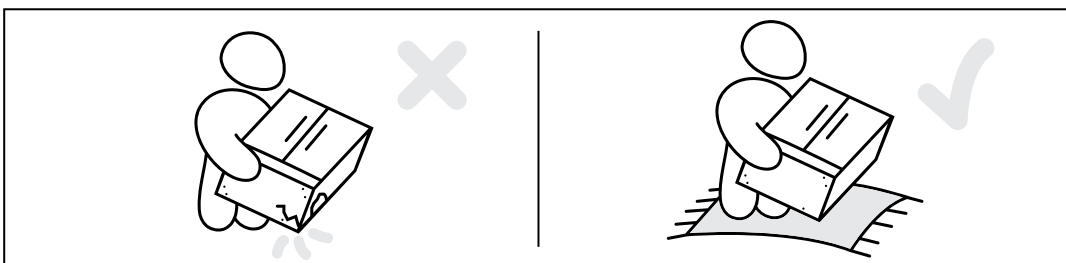
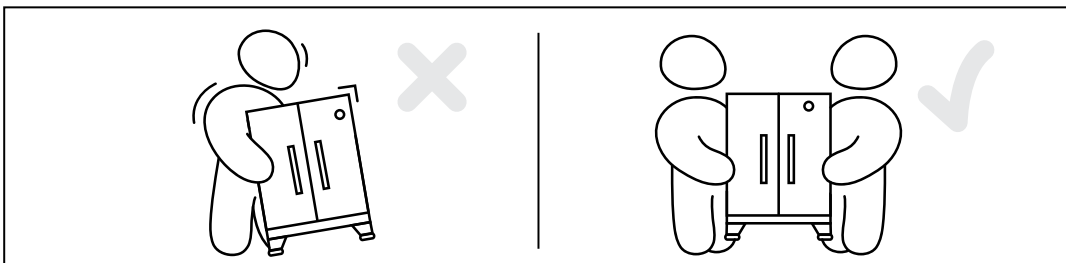
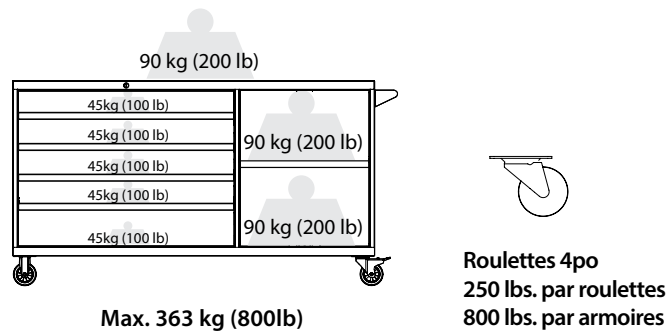
Index

Index / Capacités de poides	2
Pièces fournies	3
Outils nécessaires	3
Garantie	4
Installation de la poignée latéral	5
Installation des roulettes	6
Installation des poignées de tiroirs	7
Montage du plan de travail	8
Insertion des étagères d'armoire	9

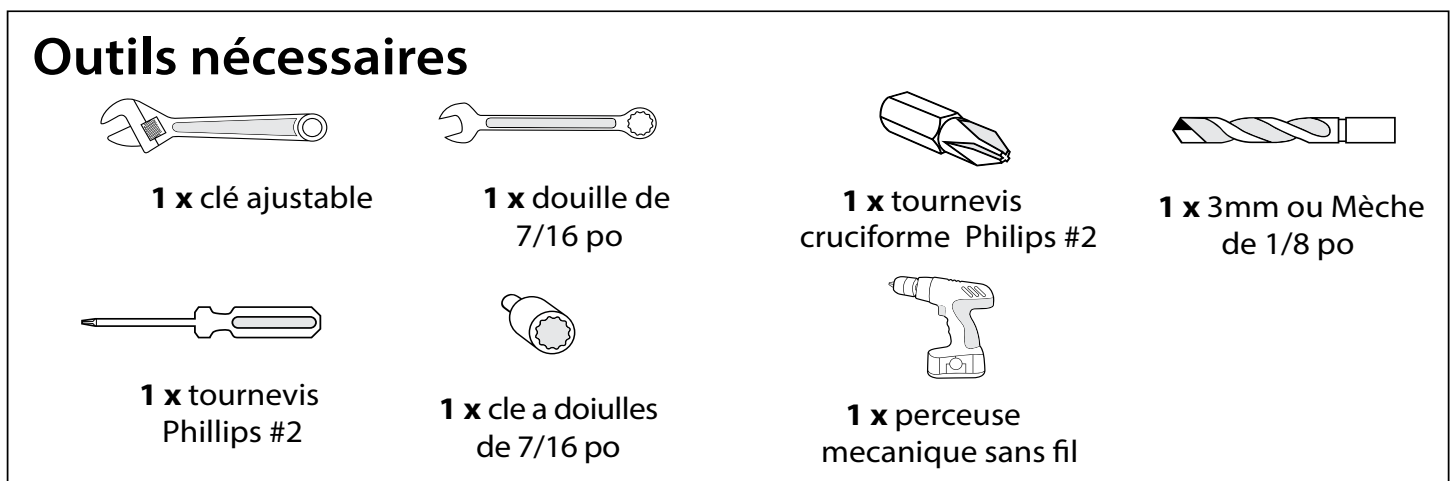
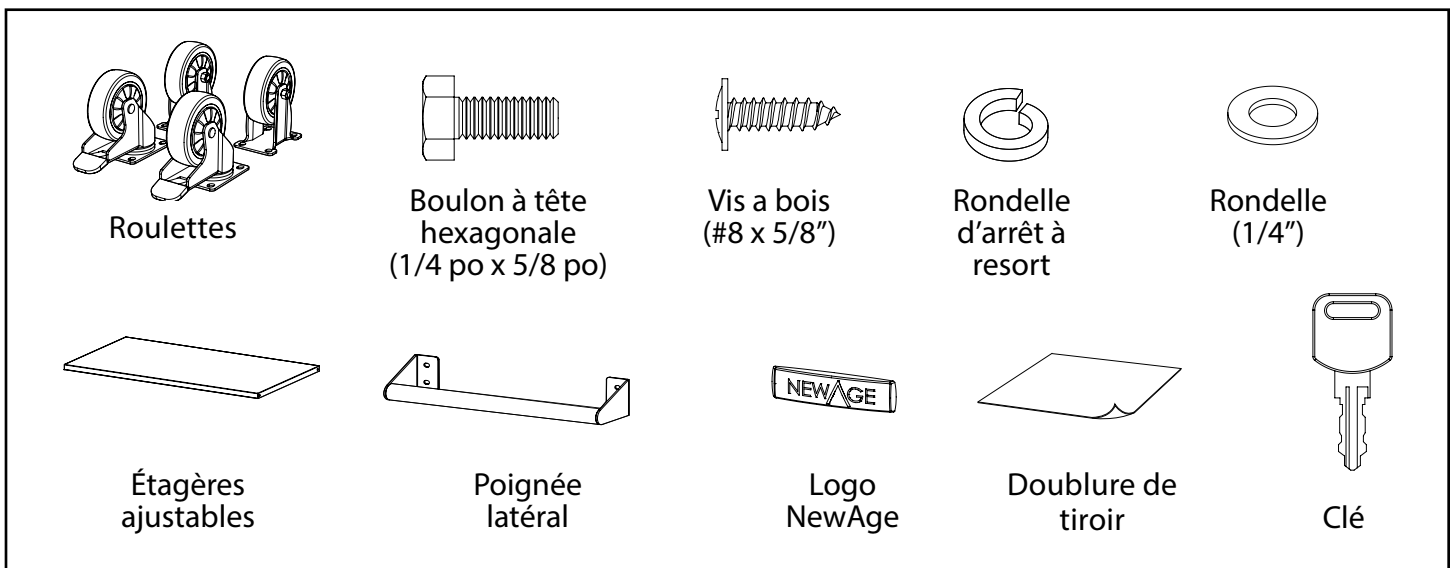
Déballage

- Commencer par placer la boîte sur une surface plate recouverte.
- Retirer tout le carton, le matériel d'emballage en mousse et les sacs en plastique transparent.
- Mettre au rebus ou recycler tous les matériaux d'emballage.
- Vérifier tout le contenu de la boîte et rassembler les outils nécessaires. Voir Pièces fournies et Outils nécessaires ci-dessous.

Capacité de poides



Pièces fournies	Bold 3.0 Poste de Travail
Roulettes	4
Boulon à tête Hexagonale (1/4 po x 5/8 po)	20
Étagère ajustable	1
Rondelle (1/4 po)	20
Vis à bois (#8 x 5/8 po)	6
Clé	2
Logo NewAge	0
Doublure de tiroir	5
Poignée latéral	1
Rondelle d'arrêt à ressort	16
Poignées 12 po	0
Poignées 8 po	0
Boulons pour poignées (M4 x 30mm)	0



Garantie à vie limitée du fabricant

Lorsque ce produit est installé, utilisé et entretenu conformément aux instructions ci-jointes ou fournies avec le produit, NewAge Products Inc. remplacera les pièces ou le produit défectueux advenant que ceux-ci découlent d'un défaut de matériel ou de fabrication pendant la durée de vie du produit.

NEWAGE PRODUCTS INC. N'ASSUMERA PAS LES COÛTS SUIVANTS :

1. Les appels de service pour corriger l'installation de tout produit NewAge ou pour vous montrer comment les utiliser ou les installer.
2. Les dommages causés par une manutention ou une expédition inadéquate du produit, ou des produits endommagés par un accident, une mauvaise utilisation, un abus, un incendie, une inondation, une installation inadéquate, un cas fortuit, une négligence, la corrosion, une modification ou une mauvaise manipulation.
3. Les produits endommagés en raison d'une charge supérieure au poids maximum précisé dans les instructions fournies avec le produit.
4. Les réparations ou le remplacement lorsque votre produit est utilisé pour un autre usage que celui d'un ménage unifamilial normal, comme un milieu commercial ou d'une façon non conforme aux directives d'installation incluses avec le produit.
5. Les dommages cosmétiques, y compris les éraflures, les marques, les entailles ou les fissures dans la peinture qui n'affectent pas la capacité fonctionnelle ou structurelle du produit.
6. Les surfaces endommagées en raison d'une interaction chimique entraînant la corrosion de la peinture ou du métal.
7. Les pièces de rechange pour des produits NewAge à l'extérieur du Canada et des États-Unis.
8. Les clés ou mécanismes de verrouillage de rechange.
9. La perte des produits y étant contenus en raison d'un vol, d'un incendie, d'une inondation, d'un accident ou de cas fortuits.
10. Les frais d'expédition ou de transport pour livrer les produits de rechange ou pour retourner des produits défectueux.
11. Tout coût de main-d'œuvre pendant la période de garantie limitée.

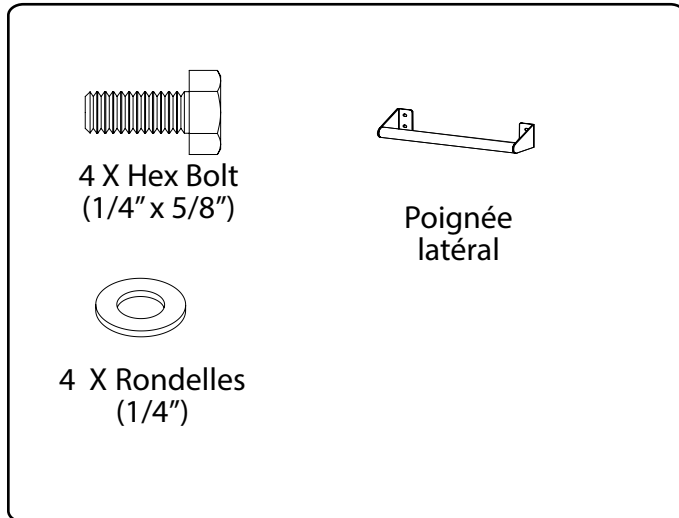
EXONÉRATION DE GARANTIES IMPLICITES; LIMITATION DE RECOURS

LES GARANTIES IMPLICITES, Y COMPRIS LES GARANTIES APPLICABLES DE QUALITÉ MARCHANDE OU DE CONVENANCE PRÉCISE, SONT EXCLUES DANS LA LIMITE OÙ LA LOI LE PERMET. TOUTE GARANTIE IMPLICITE QUI POURRAIT ÊTRE IMPOSÉE PAR LA LOI DOIT SE LIMITER À UN AN, OU À LA PÉRIODE LA PLUS COURTE PERMISE PAR LA LOI. CERTAINS ÉTATS AINSI QUE CERTAINES PROVINCES NE PERMETTENT PAS LES LIMITATIONS OU LES EXCLUSIONS SUR LA DURÉE D'UNE GARANTIE IMPLICITE DE QUALITÉ MARCHANDE OU DE CONVENANCE PRÉCISE. PAR CONSÉQUENT, IL EST POSSIBLE QUE LES LIMITATIONS OU EXCLUSIONS PRÉCITÉES NE S'APPLIQUENT PAS À VOUS. CETTE GARANTIE VOUS DONNE DES DROITS LÉGAUX PARTICULIERS ET VOUS POURRIEZ ÉGALEMENT DISPOSER D'AUTRES DROITS VARIANT SELON L'ÉTAT OU LA PROVINCE.

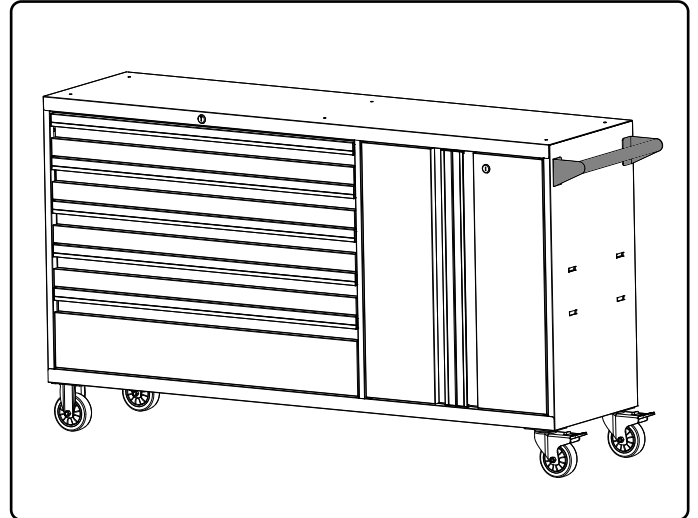
NEWAGE
PRODUCTS INC.

Installation de la poignée latéral

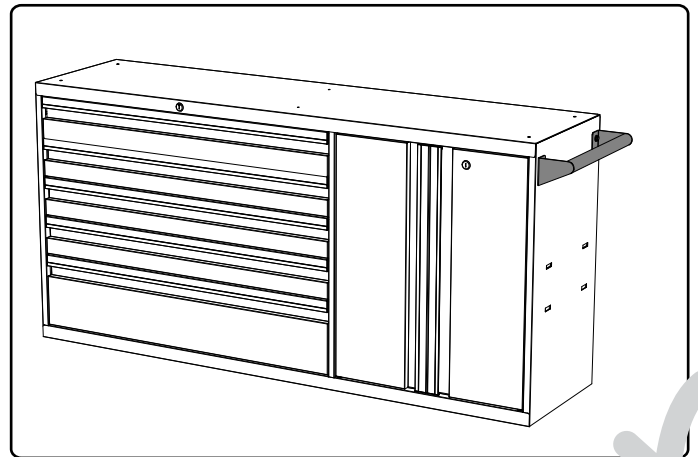
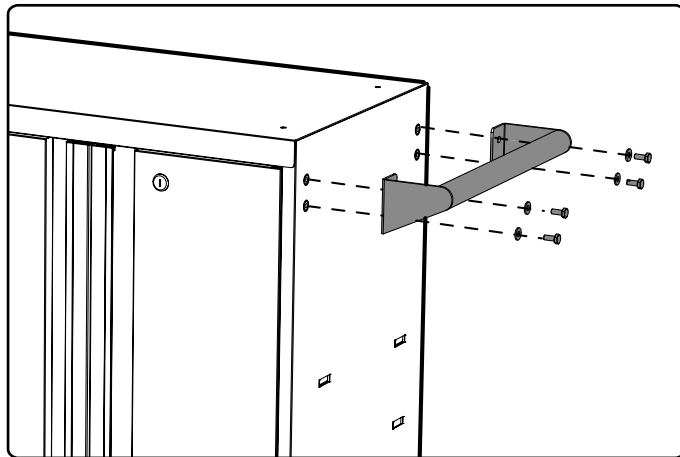
i Pièces nécessaires.



1 Déterminez de quel côté installer la poignée latérale, la poignée latérale doit être installée du même côté que les roulettes avec freins.



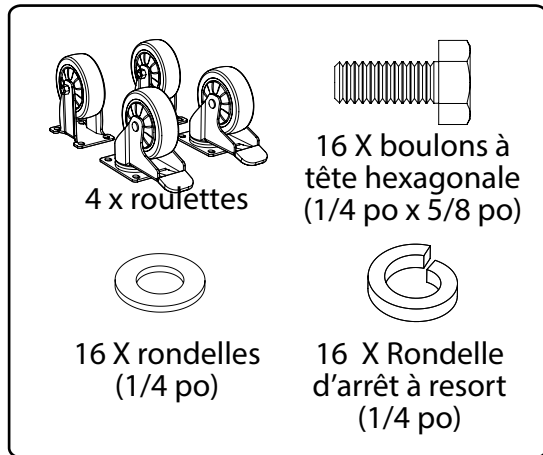
2 Alignez les trous de la poignée avec les trous sur le côté de l'armoire. Insérer et serrer les boulons et les rondelles de 1/4 po.



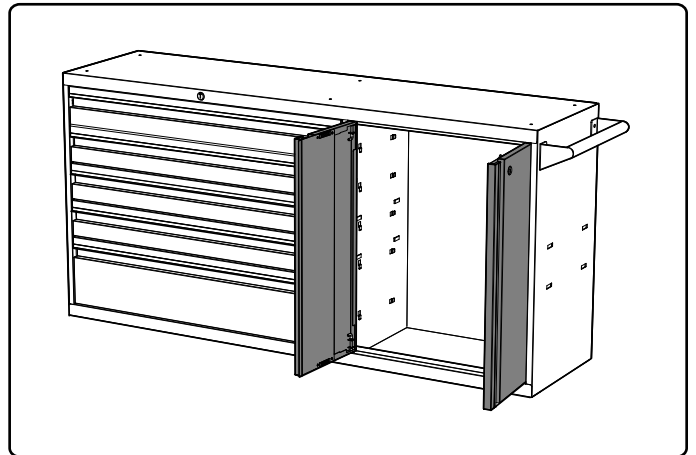
Installation des roulettes

Remarque: Les roulettes de verrouillage doivent être installées sur la même extrémité que la poignée

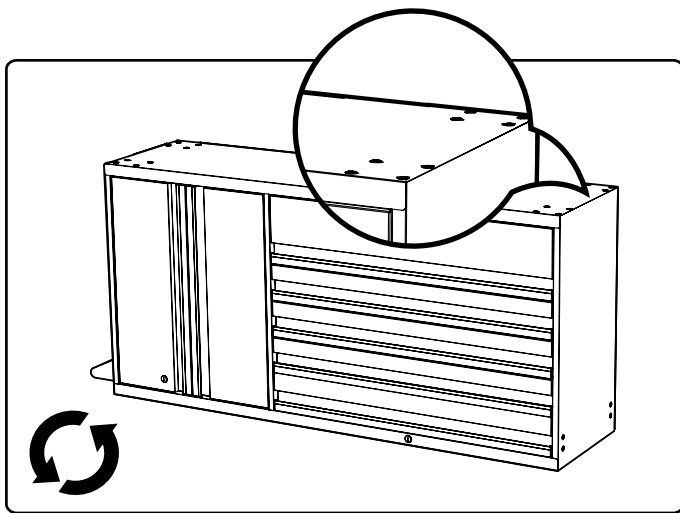
i Pièces nécessaires.



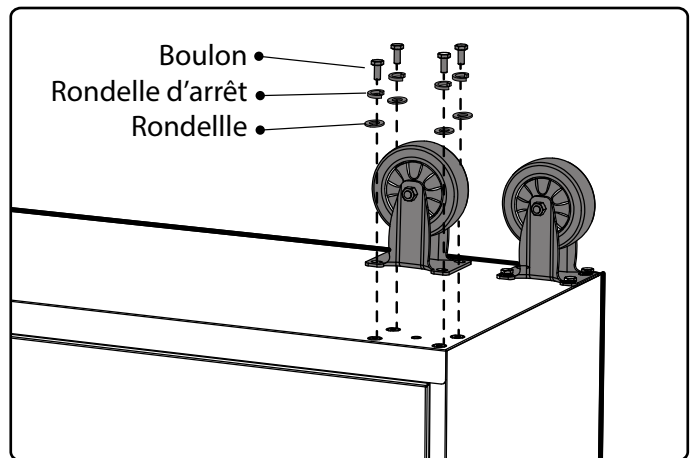
1 Ouvrir l'armoire et retirer les étagères ou les objets au fond. Fermez et verrouillez les portes et les tiroirs.



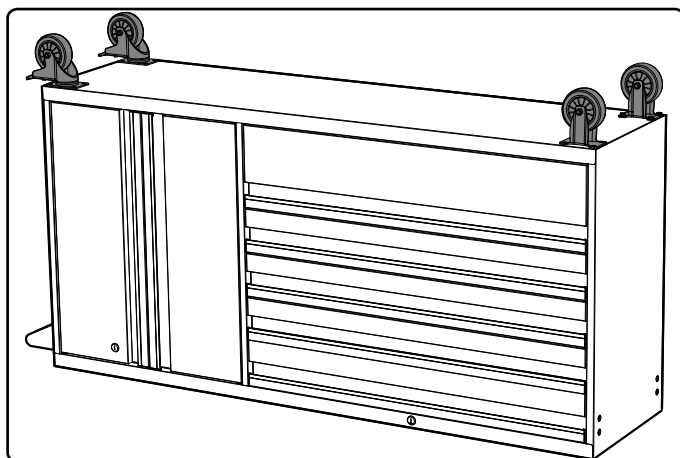
2 Retourner l'armoire et repérer les trous formant un carré.



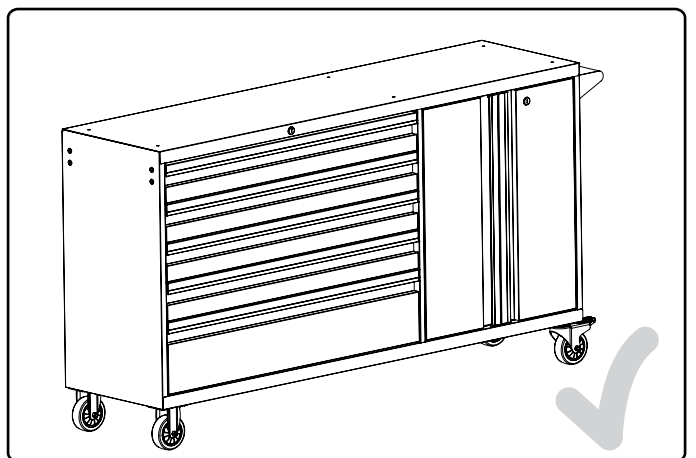
3 Alignez les trous de la roulette et les boulons sur l'armoire en utilisant 4 boulons hexagonaux, 4 rondelles à ressort et 4 rondelles (1/4") par roulette.



4 Répéter l'étape 3 pour chaque coin.

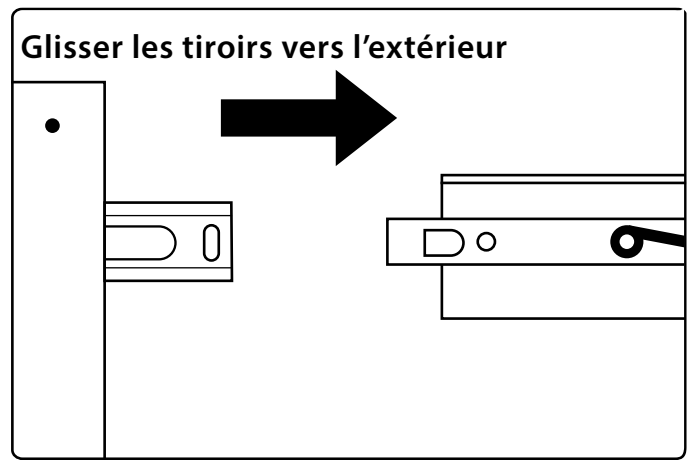
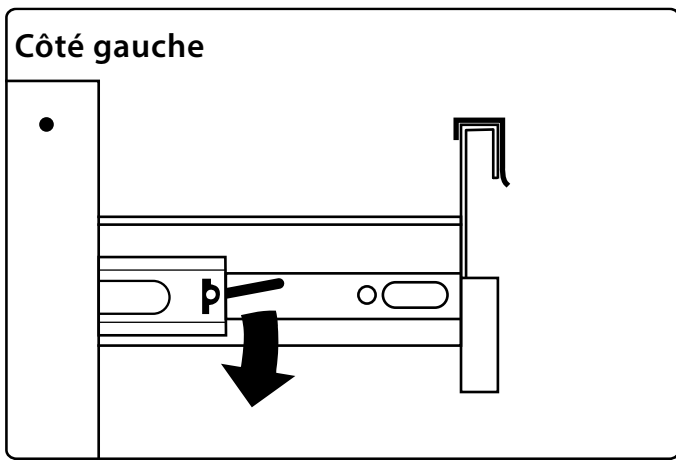
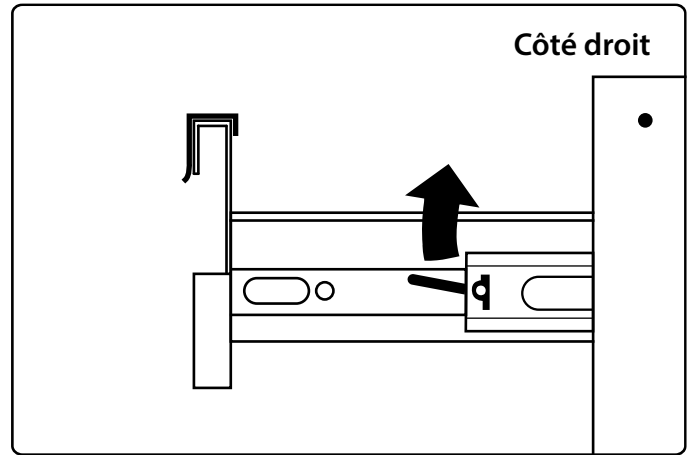
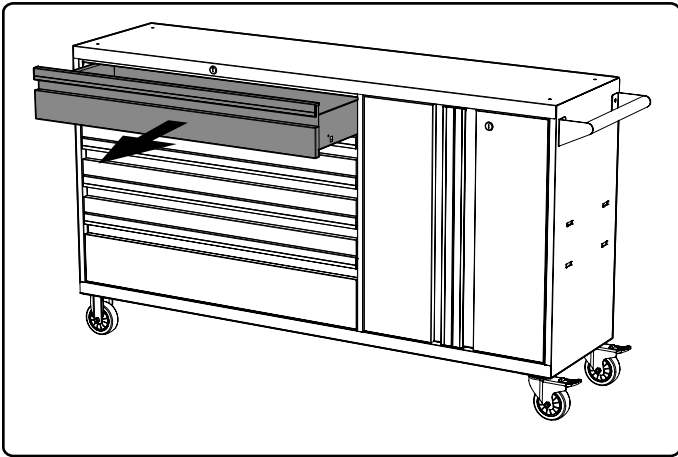


5 Remettre l'armoire en position verticale.

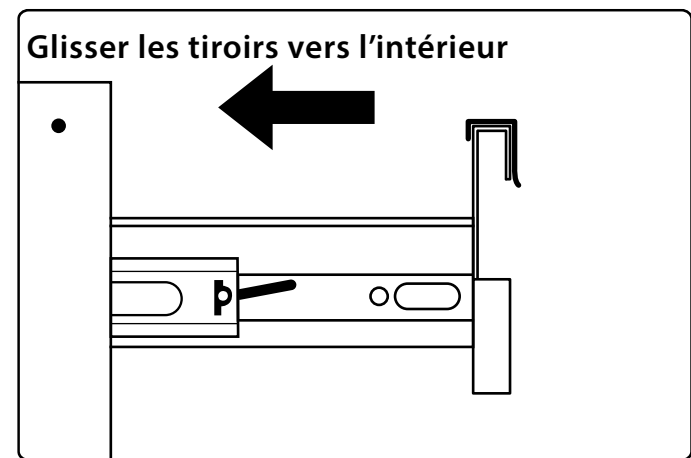
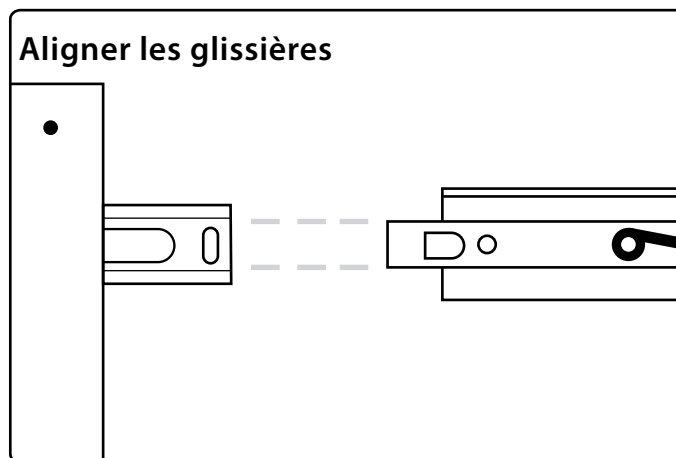


Installation des tiroirs

Enlèvement des tiroirs.



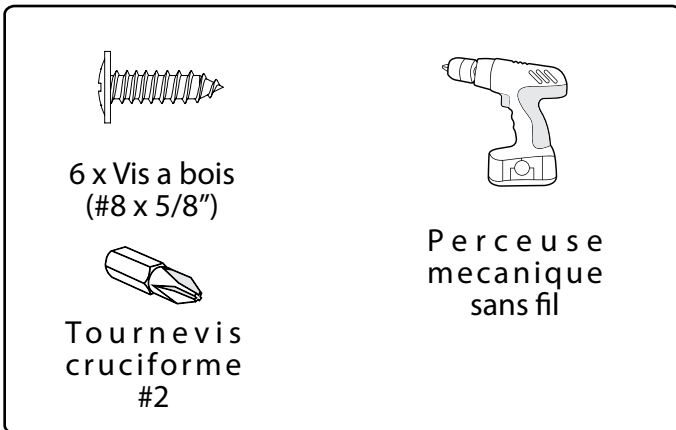
Insertion des tiroirs.



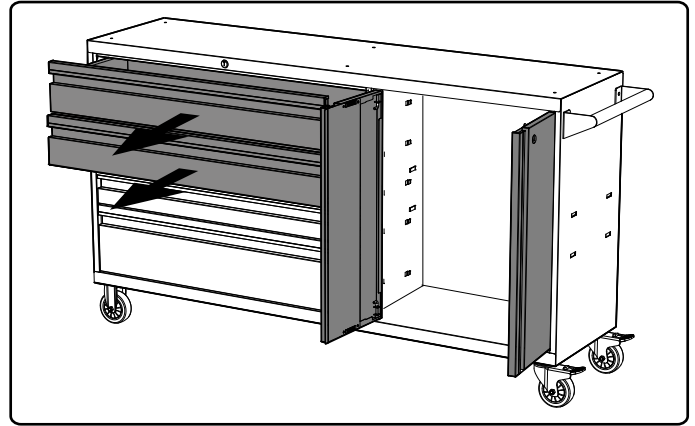
Montage du plan de travail

REMARQUE: Veuillez vous assurer que les roulettes sont bien verrouillées avant d'installer le plan de travail

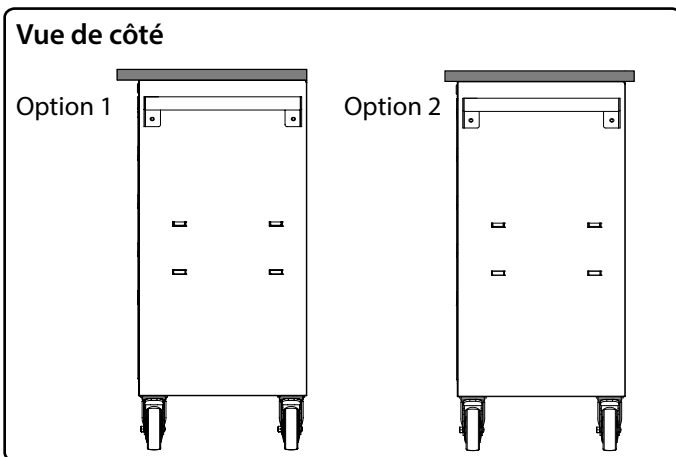
1 Pièces nécessaires.



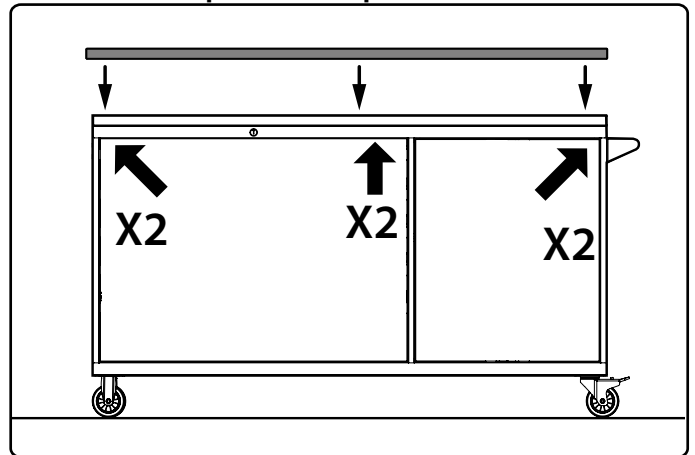
2 Retirez les 2 tiroirs supérieurs et ouvrez les portes. Voir page 8.



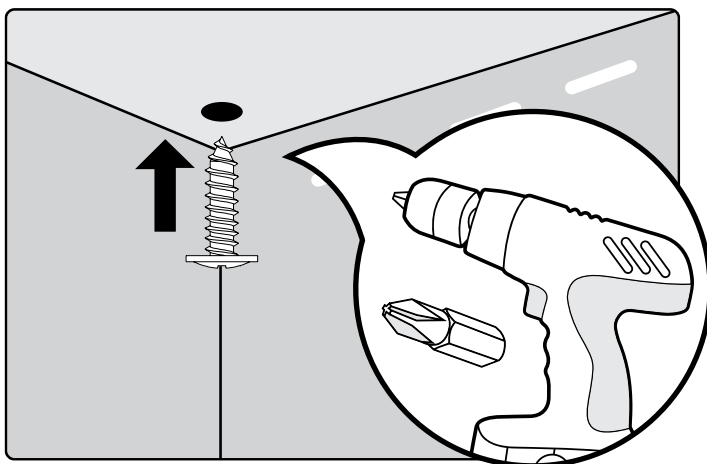
3 Aligner le plan de travail vers l'avant, l'arrière ou laisser un surplomb de 1 po à l'avant et à l'arrière



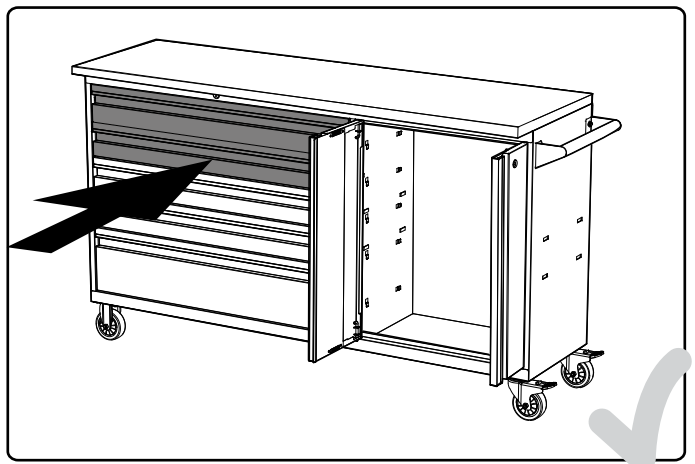
4 Localisez (6) trous de perforation à l'intérieur du cabinet. Prépercez des avant-trous de 3 mm (1/8 po) dans le plan de travail.



5 Attache le plan de travail à l'aide des vis à bois #8 de 5/8 po.

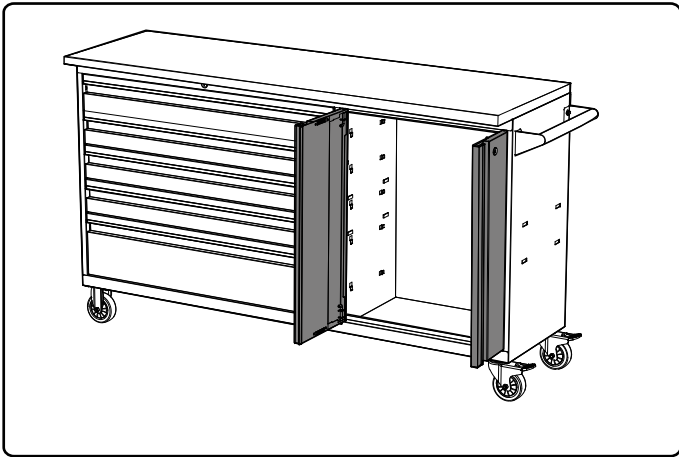


6 Insérer les tiroirs et fermer les portes.

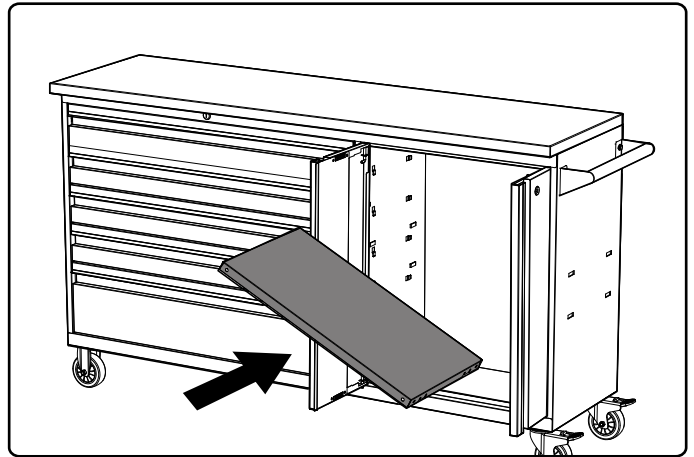


Insertion des étagères

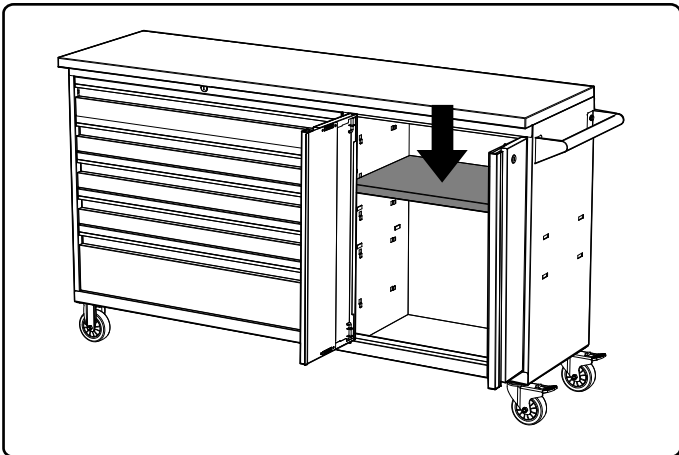
1 Ouvrez les portes de l'armoire



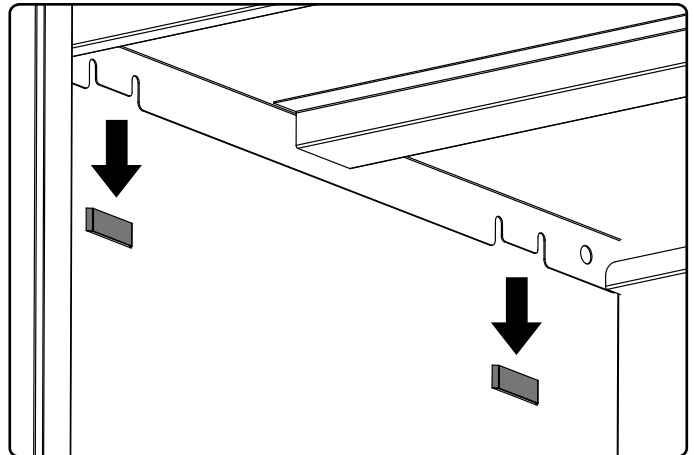
2 Inclinez et insérez l'étagère légèrement.



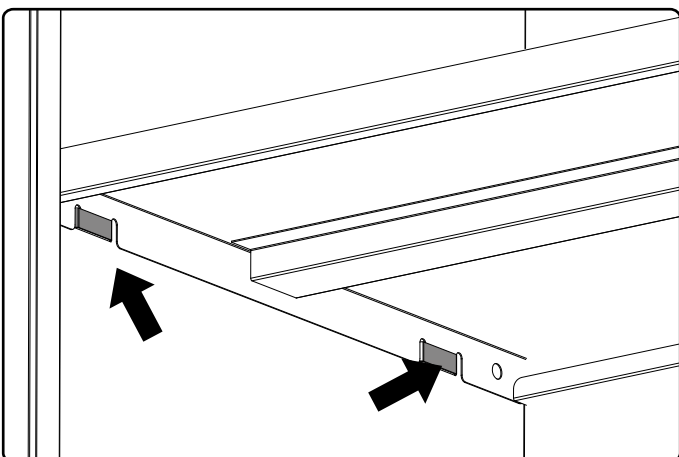
3 Mettre à niveau l'étagère.



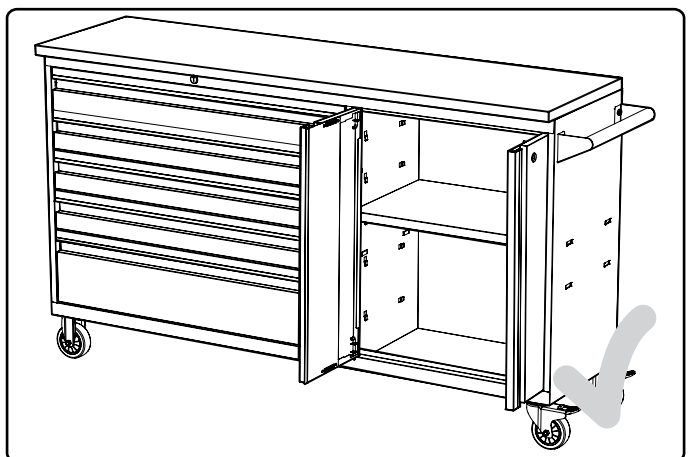
4 Abaisser l'étagère sur des supports en faisant glisser les languettes dans les fentes.



5 S'assurer que l'étagère est bien mise en place.



6



Merci d'avoir acheté un produit NewAge!

Si vous avez des questions, veuillez nous appeler ou visiter notre site Web.

Appeler au 1.877.306.8930; pour le R.-U., composer le 0800.031.4069; envoyer un courriel à info@newageproducts.com.