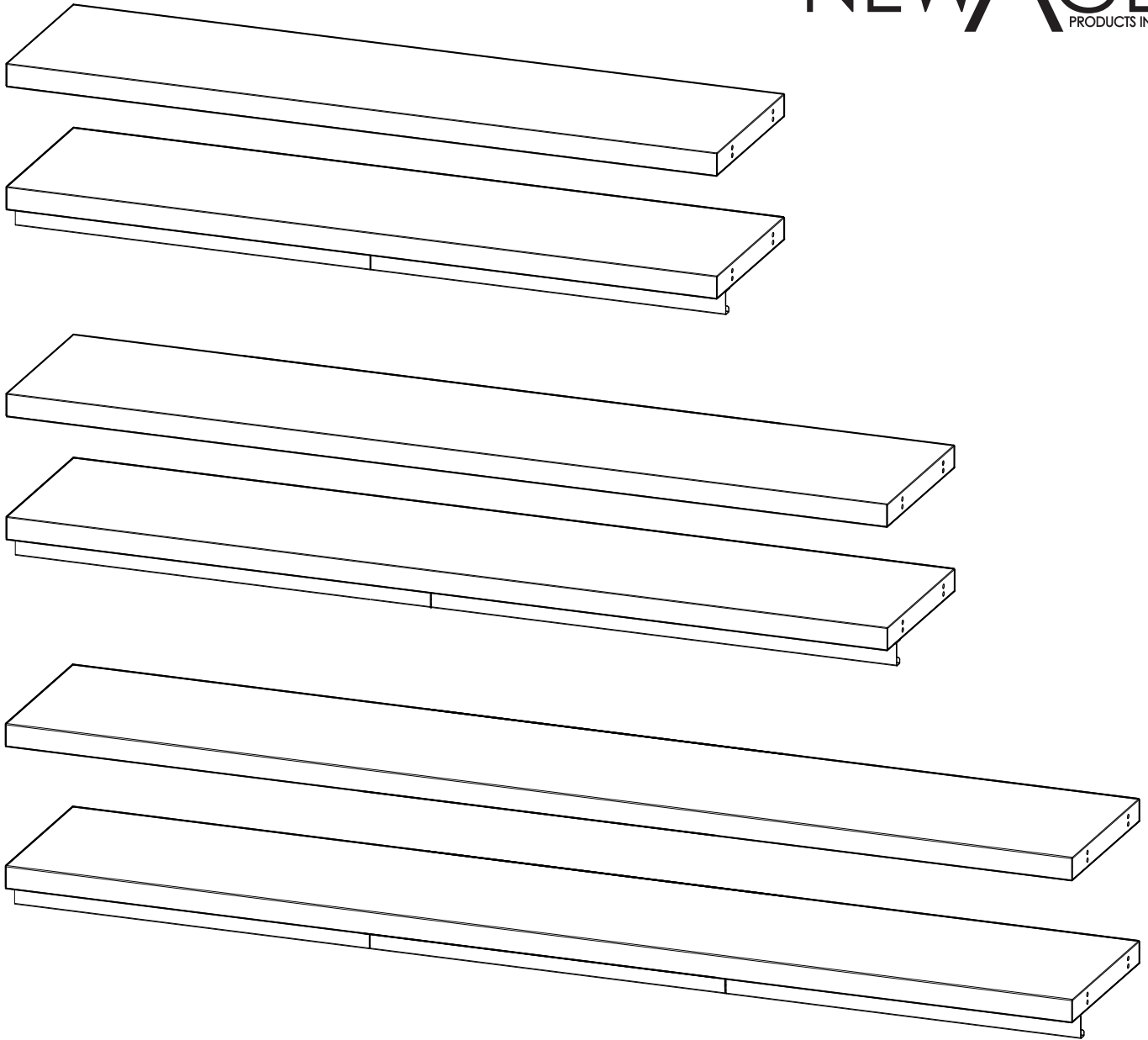


IM-PB3.03A-02

NEWAGE
PRODUCTS INC.



Pro & Bold Series 3.0

48in, 56in, 72in Display Wall Shelf Sets



Warning: Excessive weight hazard!

Use two or more people to move, assemble or install shelving to avoid back or other injury. Do not leave children unattended near the shelving. High risk of injury if installed incorrectly: Follow instructions carefully and routinely inspect your system to ensure all components are fastened securely.

For assistance, call 1.877.306.8930; for UK 0800.031.4069; e-mail at info@newageproducts.com

Unpacking

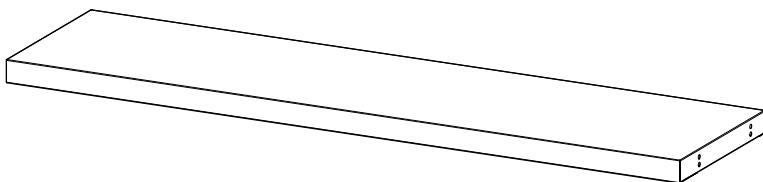
- Begin by placing the package on a covered flat surface.
- Remove all cardboard, packaging material and clear plastic bags.
- Dispose / recycle all packaging materials.
- Verify all the contents in the box and gather the required tools.

Thank you for purchasing a NewAge Product!

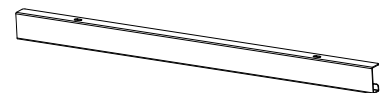
Please give us a call or visit online if you have any questions.
 Call 1.877.306.8930;
 for UK 0800.031.4069;
 email at info@newageproducts.com

Parts Supplied

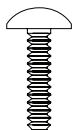
Part Description	48in QTY	56in QTY	72in QTY
Wall Shelf	2	2	2
Light Valence	2	2	3
Hardware			
1/4" x 5/8" Hex Bolt	4	4	4
1/4" Lock Nut	4	4	4
M5 x 12mm (Phillips Bolt)	4	4	6
1/4" x 2-1/2" Lag Screw	6	6	6
1/4" ID x 0.9" OD Fender Washer	6	6	6
1/4" ID x 1/2" OD Washer	8	8	8



Wall Shelf



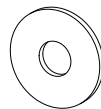
Light Valence



Phillips Bolt
(M5 x 12mm)



Hex Bolt
(1/4" dia x 5/8")



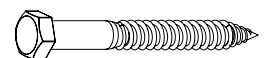
Washer
(1/4" ID)



Fender Washer
(1/2" OD)

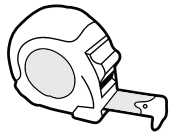


Lock Nut
(1/4")

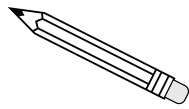


Lag Screw
(1/4" dia x 2-1/2")

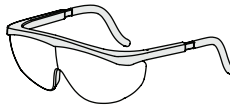
Tools Needed



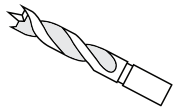
Tape Measure



Pencil



Safety Glasses



3/16" Drill Bit



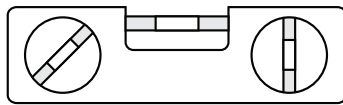
7/16" & 1/2"
Socket Wrench



7/16" socket



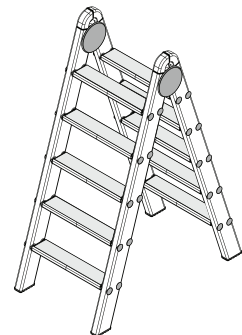
Stud Finder



Magnetic Level



Cordless Power Drill



Ladder

Manufacturer Warranty Limited Lifetime

When this product is installed, operated and maintained according to the instructions attached to or furnished with the product, NewAge Products Inc. will replace the defective product or parts if the part fails as a result of defective materials or workmanship for the Lifetime of the product.

NEWAGE PRODUCTS INC. WILL NOT PAY FOR:

1. Service calls to correct the installation of any NewAge products or to instruct you how to use or install them.
2. Damage resulting from improper handling, or products damaged by accident, misuse, abuse, fire, flood, improper installation, acts of God, neglect, corrosion, modification or mishandling.
3. Products damaged by improperly loading beyond the specified maximum weight capacity outlined in the instructions provided with the product.
4. Repairs or replacement when your product is used in other than normal, single-family household use, such as a commercial environment, or handled in anyway inconsistent with the installation instructions included with the product.
5. Cosmetic damage, including scratches, dings, dents or cracks in paint that do not affect the structural or functional capability of the product.
6. Surfaces damaged due to chemical interaction resulting in corrosion of paint or metal.
7. Replacement parts for NewAge products outside Canada and the United States.
8. Loss of product contents due to theft, fire, flood, accident or acts of God.
9. Shipping or freight fees to deliver replacement products or to return defective products.
10. Any labor costs during the limited warranty period.

DISCLAIMER OF IMPLIED WARRANTIES; LIMITATION OF REMEDIES

IMPLIED WARRANTIES, INCLUDING TO THE EXTENT APPLICABLE WARRANTIES OF MERCHANTABILITY OR FITNESS FOR A PARTICULAR PURPOSE, ARE EXCLUDED TO THE EXTENT LEGALLY PERMISSIBLE. ANY IMPLIED WARRANTIES THAT MAY BE IMPOSED BY LAW ARE LIMITED TO ONE YEAR, OR THE SHORTEST PERIOD ALLOWED BY LAW. SOME STATES AND PROVINCES DO NOT ALLOW LIMITATIONS OR EXCLUSIONS ON HOW LONG AN IMPLIED WARRANTY OF MERCHANTABILITY OR FITNESS LASTS, SO THE ABOVE LIMITATIONS OR EXCLUSIONS MAY NOT APPLY TO YOU. THIS WARRANTY GIVES YOU SPECIFIC LEGAL RIGHTS, AND YOU MAY ALSO HAVE OTHER RIGHTS WHICH VARY FROM STATE TO STATE OR PROVINCE TO PROVINCE

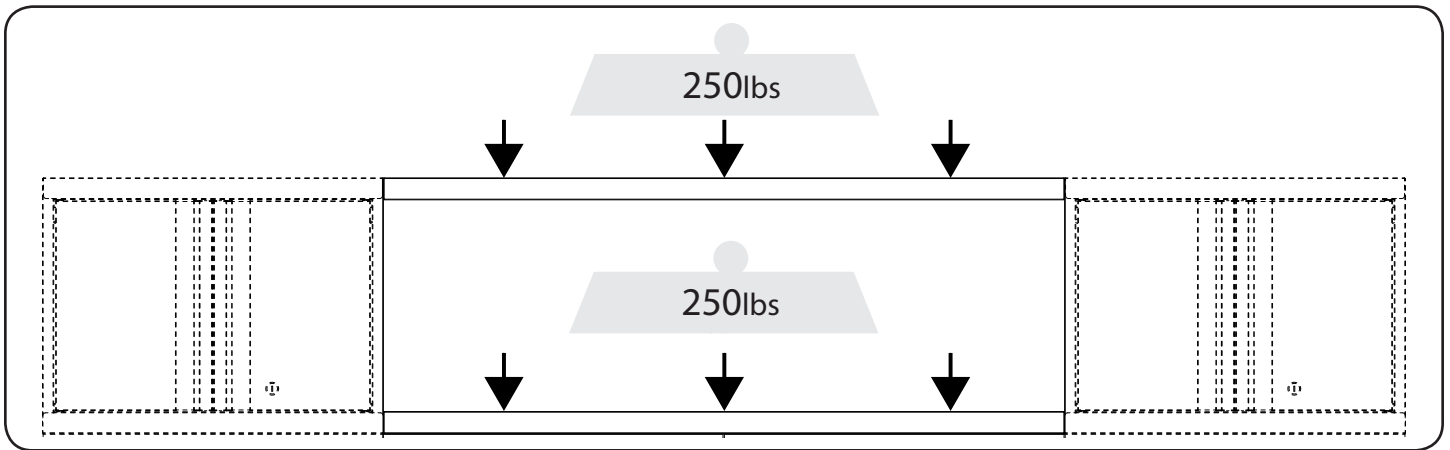
NEWAGE
PRODUCTS INC.

Weight Capacity



WARNING:

Do not exceed the weight capacity of the wall shelves. Each Shelf has an evenly distributed weight capacity of 250lbs. Each Shelf must be secured between two Locker or Wall Cabinets and attached to the wall.

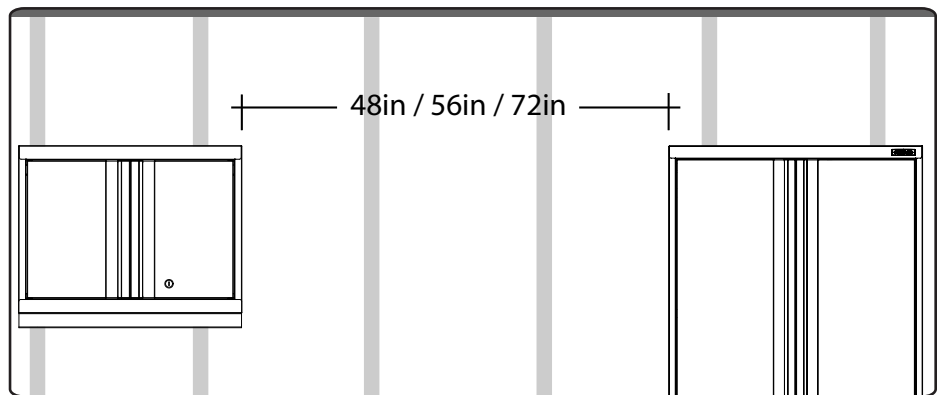
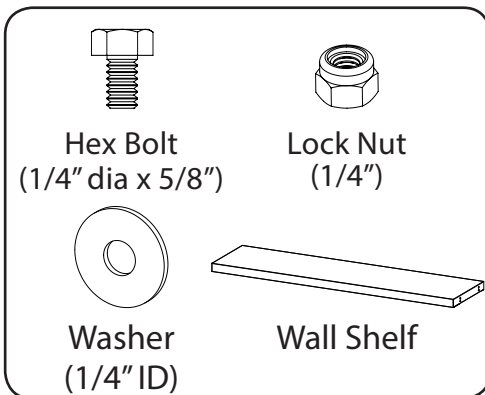


Display Shelf Installation:

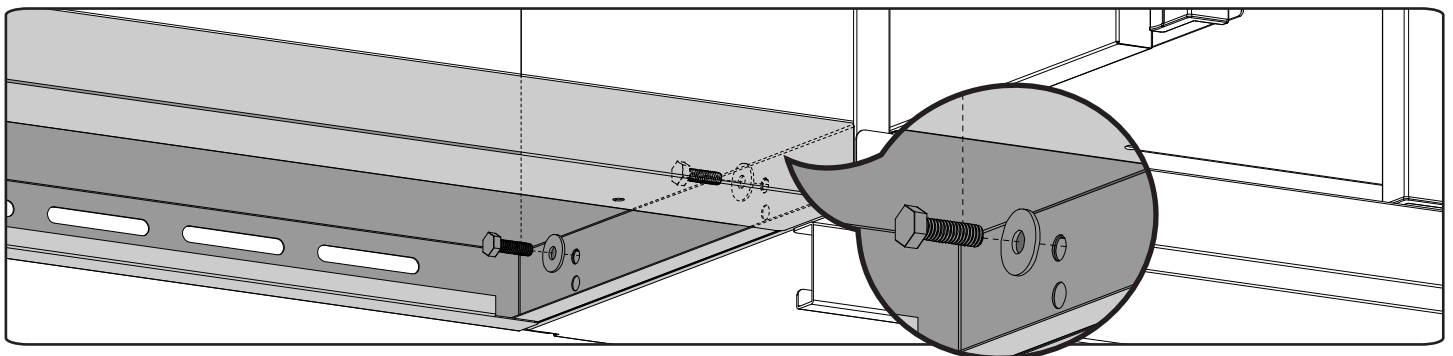
Note: Cabinets must be installed before installing display shelves

- 1 Ensure there is 48in/56in/72in between the Wall Cabinets / Lockers depending on your shelf size.

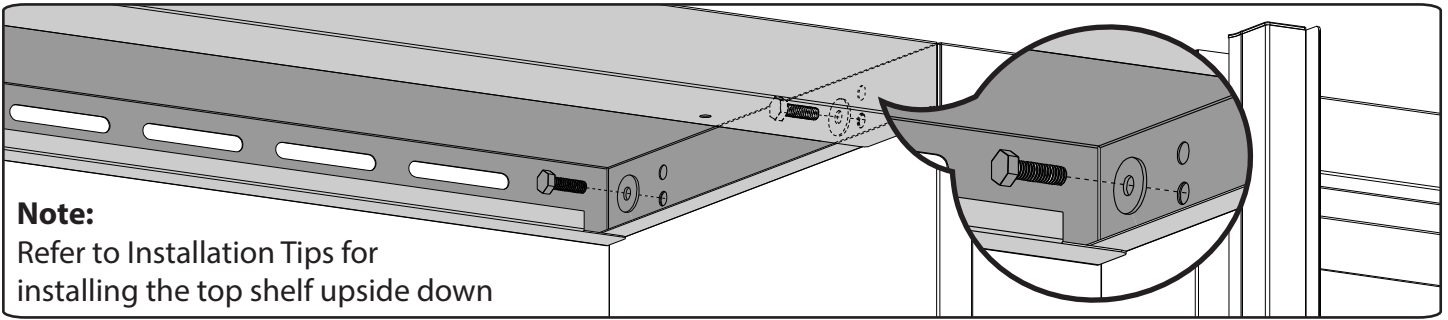
Parts Needed:



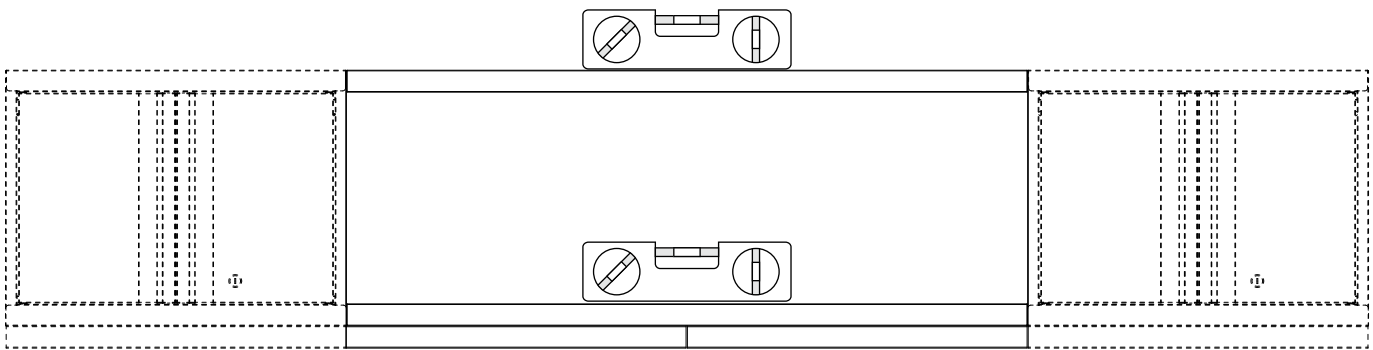
- 2 Align the bottom shelf with the bottom of the cabinet and insert the 1/4" Hex bolt and washer through the mounting holes and tighten with a lock nut inside the cabinet. Repeat to the opposite side.



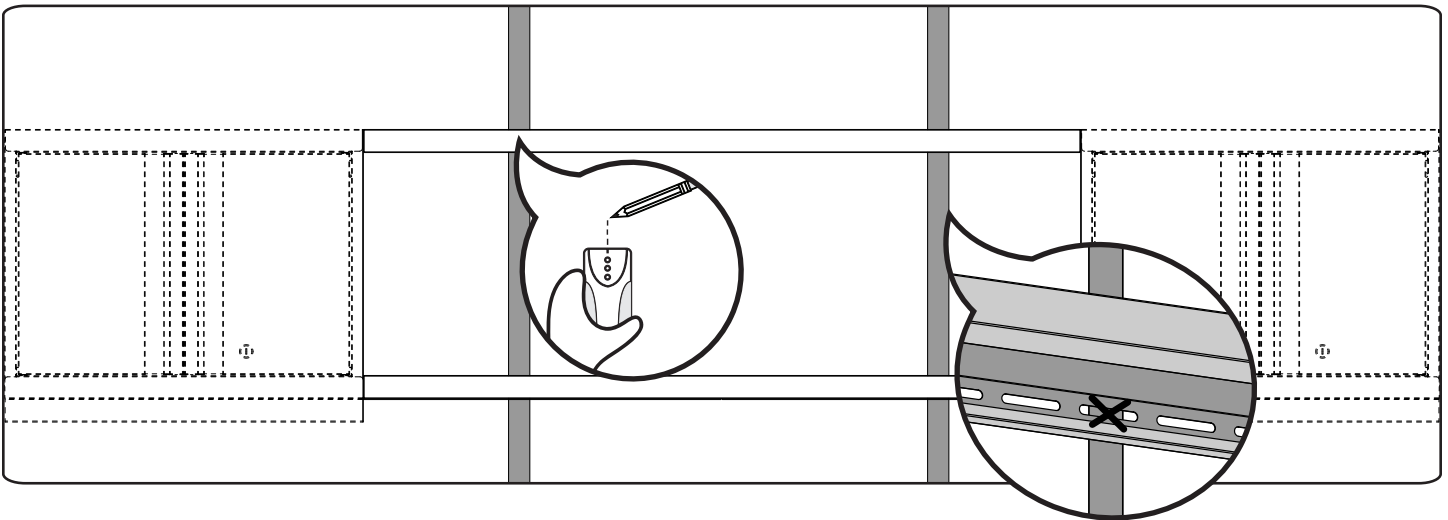
- 3** Align the top of the shelf with the top of the Wall Cabinet / Locker and insert the 1/4" Hex bolt and washer through the mounting holes and tighten with a lock nut. Repeat to the opposite side.



- 4** Check and level before securing to Wall.

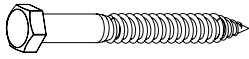


- 5** Using a stud finder locate the wall studs and mark the location to drill in the Wall Shelf slot holes.

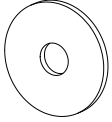


- 6** Drill a pilot hole using a 3/16" drill bit. Using a 1/4" x 2-1/2" lag bolt, one 1/4" ID Fender Washer and a 7/16" socket, bolt the Wall Shelf into the Stud. Repeat for remaining studs and second shelf.

Parts Needed:



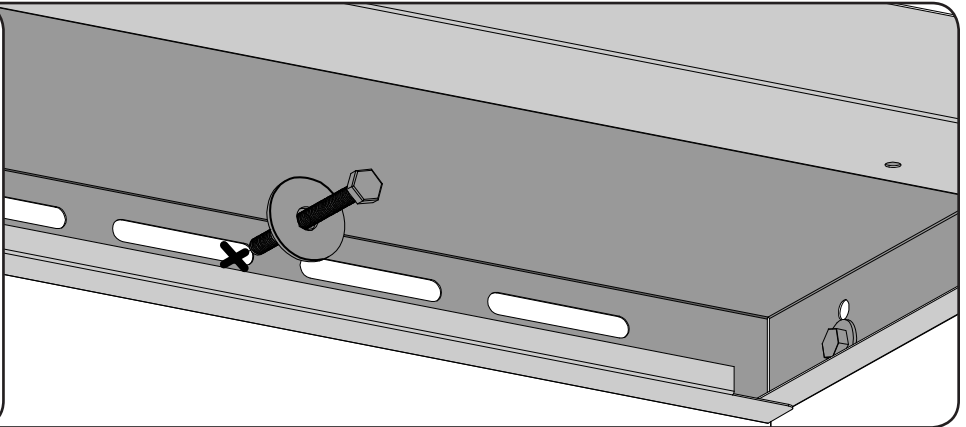
Lag Screw
(1/4" dia x 2-1/2")



Fender Washer
(1/2" OD)

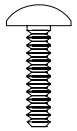


7/16" Socket



- 7** Using two M5 Phillips bolts, screw the Light Valance into the Wall Shelf hex rivet. Repeat for all remaining Light Valances.

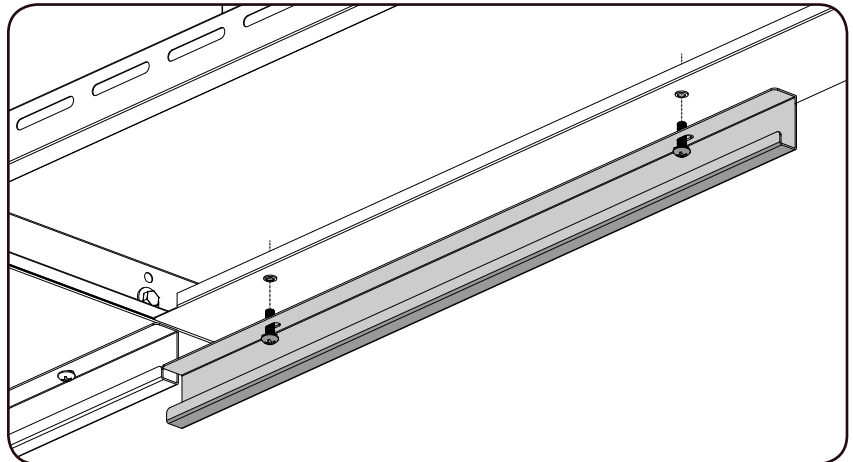
Parts Needed:



M5 Bolt
(M5 x 12mm)



Light Valance



Installation Tips

Note:

The Top Shelf is capable of being installed upside down if desired.

- 1** To install the Top Shelf upside down, flip the shelf to where the top of the shelf is now facing down. Insert the 1/4" Hex bolt and washer through the bottom mounting holes and tighten with a lock nut inside the cabinet. Continue steps 3-5 to complete installation.

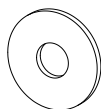
Parts Needed:



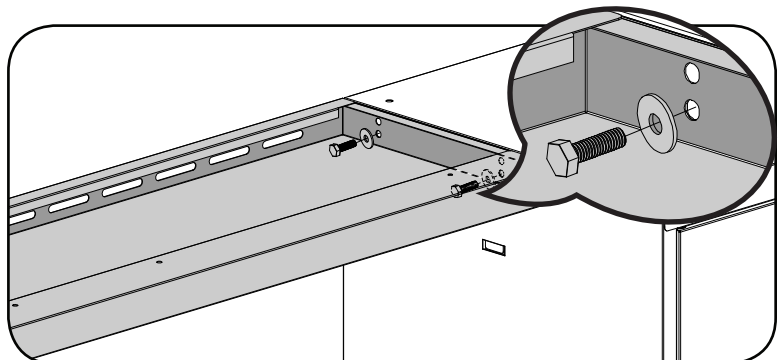
Hex Bolt
(1/4" dia x 5/8")

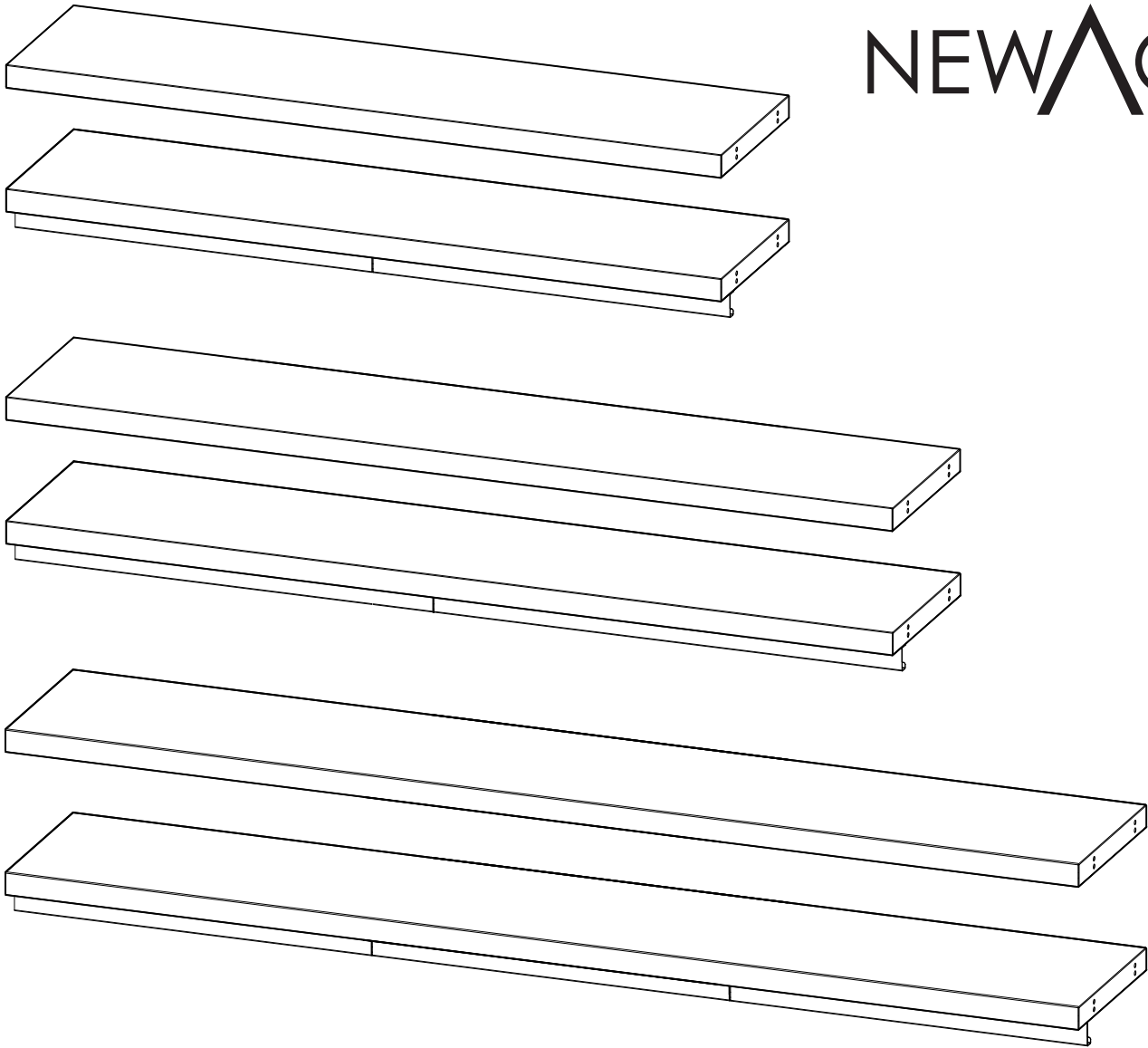


Lock Nut
(1/4")



Washer
(1/4" ID)





SERIE PRO ET BOLD 3.0

System de Tablettes Murale - 48po, 56po, 72po



ATTENTION: Risque de poids excessif!

Utilisez deux personnes ou plus pour déplacer, assembler ou installer les étagères afin d'éviter tout risque de blessure au dos ou autre.

Ne laissez pas les enfants sans surveillance près des étagères. Risque élevé de blessure en cas d'installation incorrecte: suivez les instructions avec soin et inspectez régulièrement votre système pour vous assurer que tous les composants sont bien fixés.



Votre produit est-il endommager?

Avez vous besoin d'aide ou de pièces de rechange? Contactez NewAge Products a 1-877-306-8930; ou support@newageproducts.com.

Ne pas retourner au détaillant.

Déballage

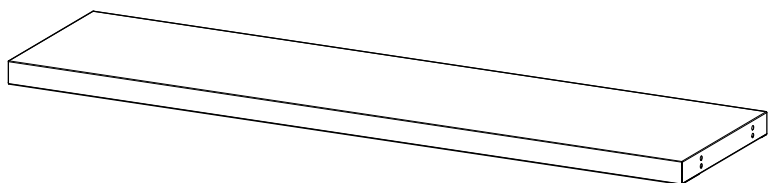
- Commencez par placer l'emballage sur une surface plane et couverte.
- Enlevez tout le carton, le matériel d'emballage et les sacs en plastique transparents.
- Éliminer / recycler tous les matériaux d'emballage.
- Vérifiez tout le contenu de la boîte et rassemblez les outils nécessaires.

Merci d'avoir acheté un produit NewAge!

S'il vous plaît appelez-nous ou visitez en ligne si vous avez des questions. Composez le 1.877.306.8930; pour UK 0800.031.4069; email à info@newageproducts.com

Pièces fournies

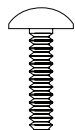
Description de la pièce	Quantité pour 48 po	Quantité pour 56 po	Quantité pour 72 po
Tablette Murale	2	2	2
Cantonnière	2	2	3
Quincaillerie			
1/4" x 5/8" Boulons Hexagonale	4	4	4
1/4" Contre-écrou	4	4	4
M5 x 15mm(Boulon à tête Philips)	4	4	6
1/4" x 2-1/2" Tire-Fond	6	6	6
1/4"ID x 0.9" OD Rondelle pare-choc	6	6	6
1/4"ID x 1/2" OD Rondelle	8	8	8



Tablette Murale



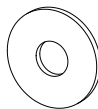
Cantonnière



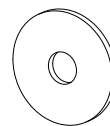
Boulon à tête Philips
(M5 x 12mm)



Boulon Hexagonal
(1/4" dia x 5/8")



Rondelle
(1/4" ID)



Rondelle pare-choc
(1/2" OD)

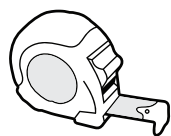


Contre-écrou
(1/4")

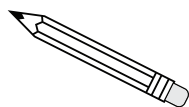


Tire-fond
(1/4" dia x 2-1/2")

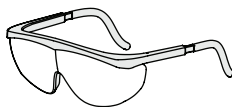
Les outils nécessaires



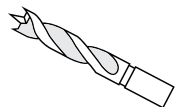
Ruban à mesurer



Crayon



Lunettes de protection



Foret de 3/16"



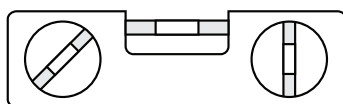
7/16" & 1/2"
Clé à douille



7/16" Douille



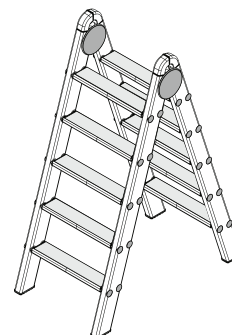
Localisateur de montants



Niveau magnétique



Perceuse-visseuse électrique



Échelle

Garantie à vie limitée du fabricant

Lorsque ce produit est installé, utilisé et entretenu conformément aux instructions ci-jointes ou fournies avec le produit, NewAge Products Inc. remplacera les pièces ou le produit défectueux advenant que ceux-ci découlent d'un défaut de matériel ou de fabrication pendant la durée de vie du produit.

NEWAGE PRODUCTS INC. N'ASSUMERA PAS LES COÛTS SUIVANTS :

1. Les appels de service pour corriger l'installation de tout produit NewAge ou pour vous montrer comment les utiliser ou les installer.
2. Les dommages causés par une manutention ou une expédition inadéquate du produit, ou des produits endommagés par un accident, une mauvaise utilisation, un abus, un incendie, une inondation, une installation inadéquate, un cas fortuit, une négligence, la corrosion, une modification ou une mauvaise manipulation.
3. Les produits endommagés en raison d'une charge supérieure au poids maximum précisé dans les instructions fournies avec le produit.
4. Les réparations ou le remplacement lorsque votre produit est utilisé pour un autre usage que celui d'un ménage unifamilial normal, comme un milieu commercial ou d'une façon non conforme aux directives d'installation incluses avec le produit.
5. Les dommages cosmétiques, y compris les éraflures, les marques, les entailles ou les fissures dans la peinture qui n'affectent pas la capacité fonctionnelle ou structurelle du produit.
6. Les surfaces endommagées en raison d'une interaction chimique entraînant la corrosion de la peinture ou du métal.
7. Les pièces de rechange pour des produits NewAge à l'extérieur du Canada et des États-Unis.
8. La perte des produits y étant contenus en raison d'un vol, d'un incendie, d'une inondation, d'un accident ou de cas fortuits.
9. Les frais d'expédition ou de transport pour livrer les produits de rechange ou pour retourner des produits défectueux.
10. Tout coût de main-d'œuvre pendant la période de garantie limitée.

EXONÉRATION DE GARANTIES IMPLICITES; LIMITATION DE RECOURS

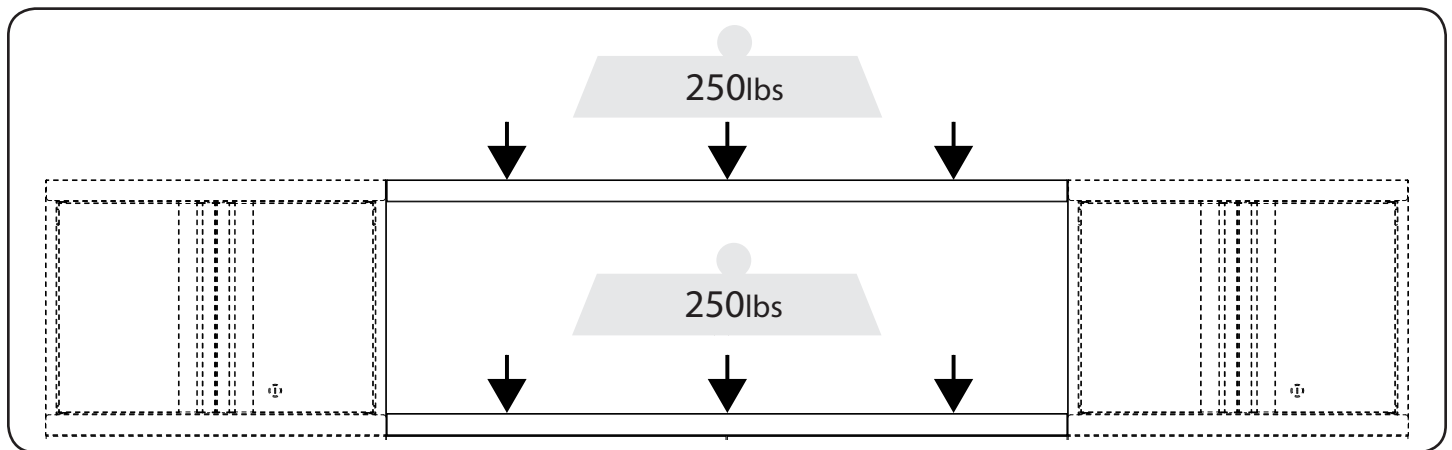
LES GARANTIES IMPLICITES, Y COMPRIS LES GARANTIES APPLICABLES DE QUALITÉ MARCHANDE OU DE CONVENANCE PRÉCISE, SONT EXCLUES DANS LA LIMITE OÙ LA LOI LE PERMET. TOUTE GARANTIE IMPLICITE QUI POURRAIT ÊTRE IMPOSÉE PAR LA LOI DOIT SE LIMITER À UN AN, OU À LA PÉRIODE LA PLUS COURTE PERMISE PAR LA LOI. CERTAINS ÉTATS AINSI QUE CERTAINES PROVINCES NE PERMETTENT PAS LES LIMITATIONS OU LES EXCLUSIONS SUR LA DURÉE D'UNE GARANTIE IMPLICITE DE QUALITÉ MARCHANDE OU DE CONVENANCE PRÉCISE. PAR CONSÉQUENT, IL EST POSSIBLE QUE LES LIMITATIONS OU EXCLUSIONS PRÉCITÉES NE S'APPLIQUENT PAS À VOUS. CETTE GARANTIE VOUS DONNE DES DROITS LÉGAUX PARTICULIERS ET VOUS POURRIEZ ÉGALEMENT DISPOSER D'AUTRES DROITS VARIANT SELON L'ÉTAT OU LA PROVINCE.

Capacité de poids



Attention:

Ne dépassez pas la capacité de poids des étagères murales. Chaque étagère a une capacité de poids uniformément répartie de 250 lb. Chaque étagère doit être fixée entre deux armoires vestiaires ou murales et fixée au mur.

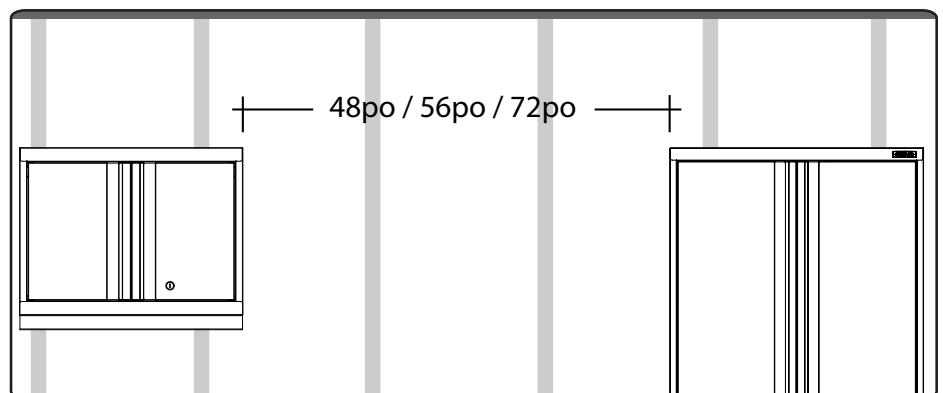
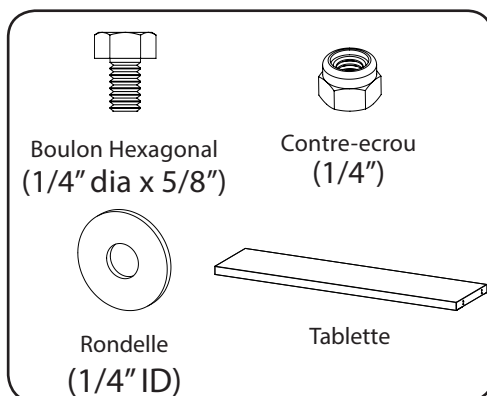


Installation d'Étagère d'exposition:

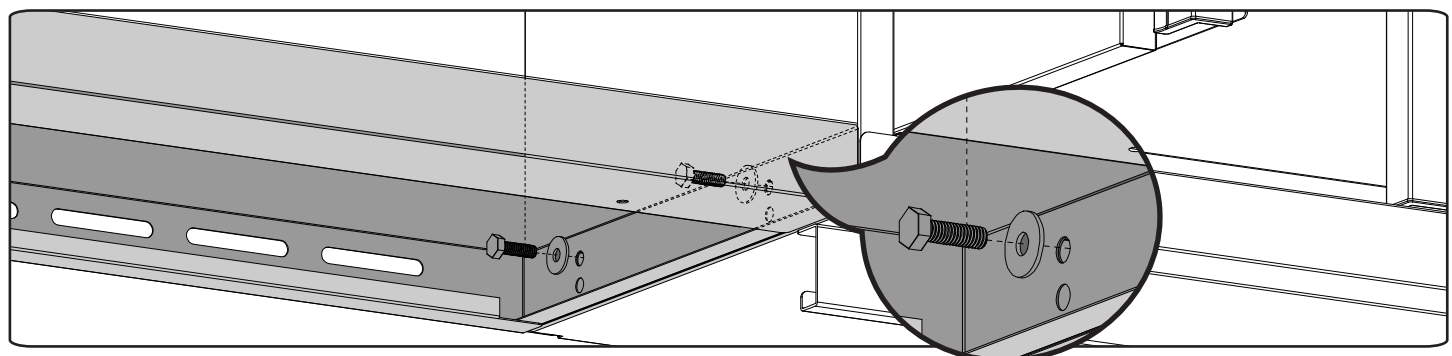
Remarque: Les armoires doivent être installées avant l'installation des présentoirs

- 1 Assurez-vous qu'il y a 48 pouces/56 pouces/72 pouces entre les armoires / casiers muraux en fonction de la taille de votre étagère.

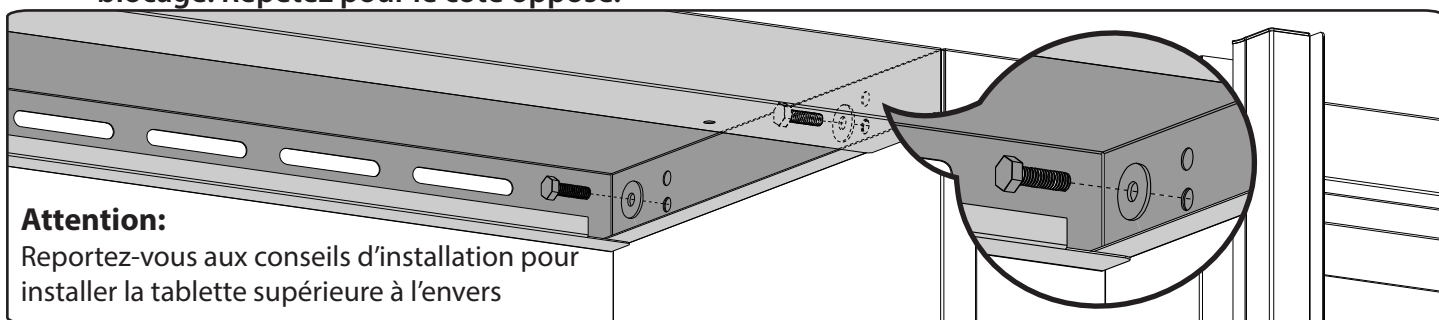
Pièces nécessaires:



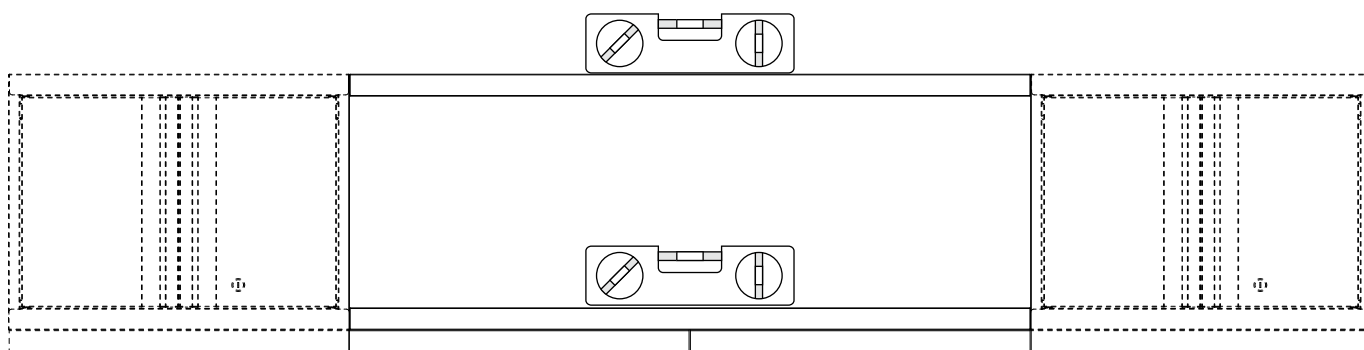
- 2 Alignez la tablette inférieure avec le bas de l'armoire et insérez le boulon hexagonal 1/4 "et la rondelle dans les trous de montage et serrez à l'aide d'un écrou de blocage à l'intérieur de l'armoire. Répétez pour le côté opposé.



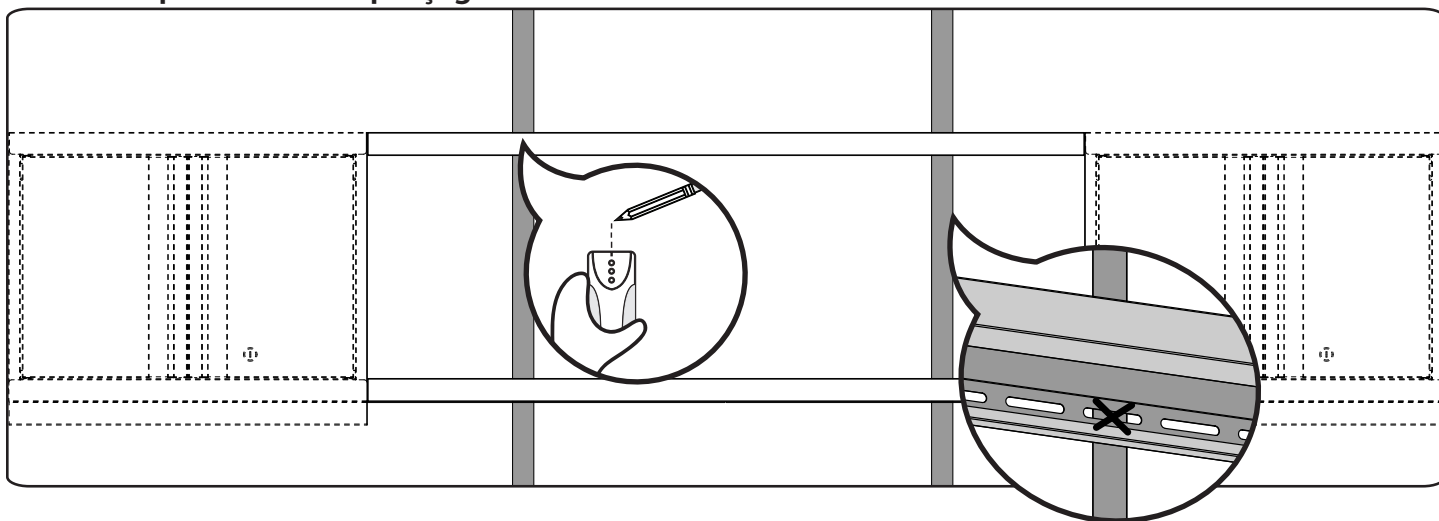
- 3** Alignez le haut de l'étagère avec le haut de l'armoire murale / casier et insérez le boulon hexagonal 1/4 "et la rondelle dans les trous de montage et serrez à l'aide d'un écrou de blocage. Répétez pour le côté opposé.



- 4** Vérifiez et nivelez-le avant de le fixer au mur.

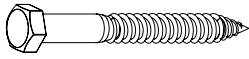


- 5** À l'aide d'un détecteur de montants, localisez les montants du mur et marquez l'emplacement de perçage dans les trous des fentes de la tablette murale.

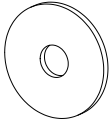


- 6** Percez un avant-trou avec un foret de 3/16". En utilisant un tire-fond de 1/4" x 2-1/2", une rondelle pare-choc de 1/4" et une douille de 7/16", boulonnez la tablette murale dans le montant. Répétez cette procédure pour les montants restants et la deuxième étagère.

Pièces nécessaires:



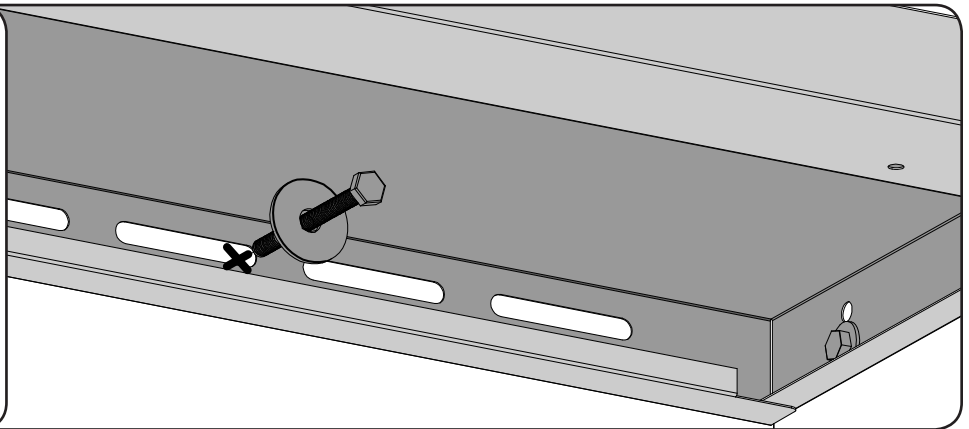
Vis Tire-fond
(1/4" dia x 2-1/2")



Rondelle pare-choc
(1/2" OD)

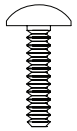


Douille 7/16"



- 7** À l'aide de deux boulons Phillips M5, vissez la cantonnière dans le rivet hexagonal de l'étagère murale. Répétez cette procédure pour toutes les cantonnières légères restantes.

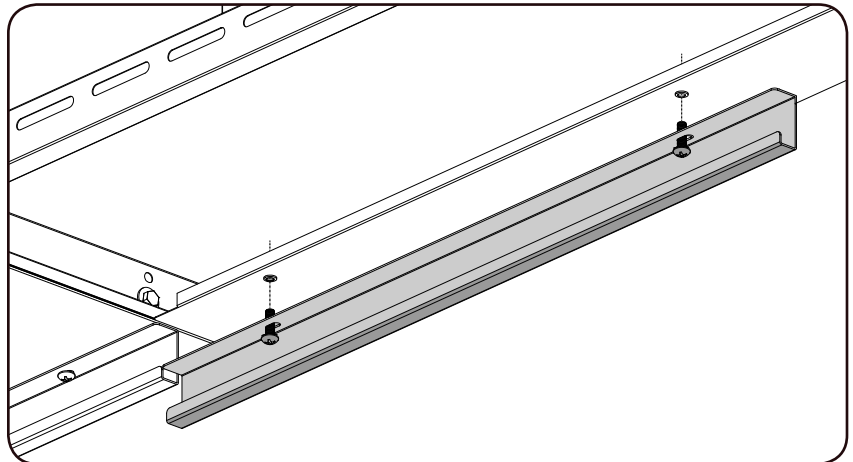
Pièces nécessaires:



Boulons M5
(M5 x 12mm)



Cantonnière



Conseils d'installation

Remarque:

La tablette supérieure peut être installée à l'envers si vous le souhaitez.

- 1** À l'aide de deux boulons Phillips M5, vissez la cantonnière dans le rivet hexagonal de l'étagère murale. Répétez cette procédure pour toutes les cantonnières légères restantes.

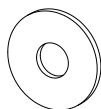
Pièces nécessaires:



Boulons Hexagonal
(1/4" dia x 5/8")



Contre-ecrou
(1/4")



Rondelle
(1/4" ID)

