



EcoFlow Glacier Portable Fridge

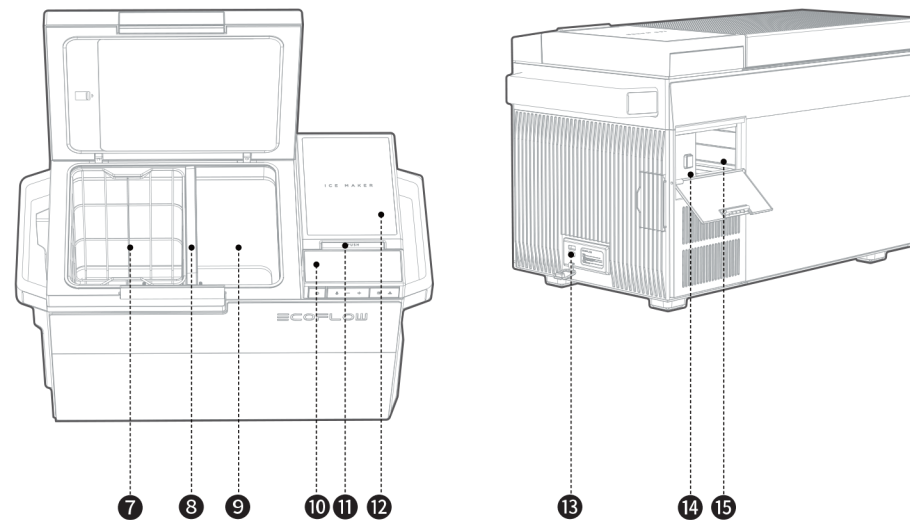
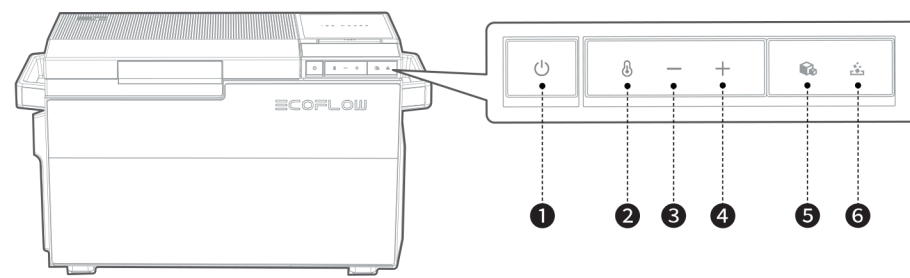
QUICK START GUIDE V1.0



For details, please scan the QR code or visit <http://www.ecoflow.com/support/download/glacier-portable-refrigerator>

Product Details

Pièces du réfrigérateur / Componentes do refrigerador / 냉장고 부품 / 冰箱细节 / 冰箱零件

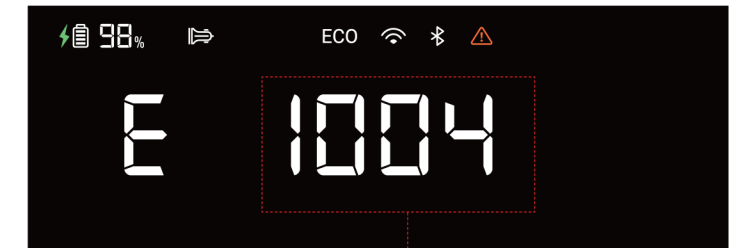
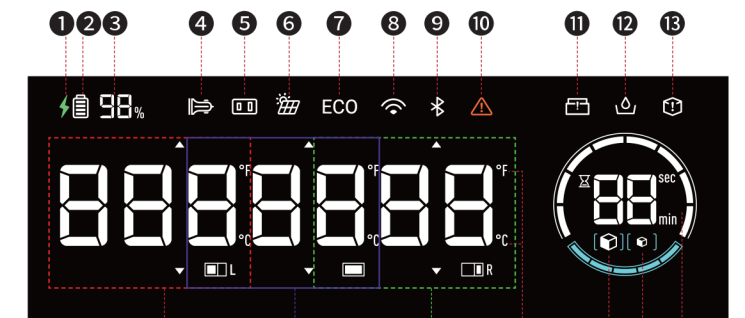


- CHS**
1. 电源按钮
 2. 切换温度按钮
 3. 降低温度按钮
 4. 升高温度按钮
 5. 制冰按钮
 6. 脱冰按钮
 7. 左温区
 8. 低温隔板
 9. 右温区
 10. 液晶显示屏

- EN**
1. Power button
 2. Temperature Zone Switching
 3. Temperature Decrease button
 4. Temperature Increase button
 5. Ice Making button
 6. Ice detaching button
 7. Left zone
 8. Temperature Zone Divider
 9. Right zone
 10. LCD
 11. Ice Making Compartment Button
 12. Ice maker
 13. Power connector
 14. Battery Detaching Button
 15. Battery compartment
- FR**
1. Bouton d'alimentation
 2. Bouton de commutation de zone
 3. Bouton Diminution de la température
 4. Bouton Augmentation de la température
 5. Bouton de fabrication de glace
 6. Bouton de détachement des glaçons
 7. Zone gauche
 8. Séparateur de zone de température
 9. Zone droite
 10. LCD
 11. Bouton du compartiment à glaçons
 12. Machine à glaçons
 13. Connecteur d'alimentation
 14. Bouton de retrait de la batterie
 15. Compartiment de la batterie

- PT**
1. Botão liga/desliga
 2. Botão de troca da zona de temperatura
 3. Botão de redução da temperatura
 4. Botão de aumento da temperatura
 5. Botão de fabricação de gelo
 6. Botão de separação de gelo
 7. Zona esquerda
 8. Divisor de zona de temperatura
 9. Zona direita
 10. LCD
 11. Botão do compartimento de fabricação de gelo
 12. Máquina de gelo
 13. Conector de energia
 14. Botão para remoção da bateria
 15. Compartimento de bateria
- KO**
1. 전원 버튼
 2. 온도 구역 전환 버튼
 3. 온도 내림 버튼
 4. 온도 올림 버튼
 5. 제빙 버튼
 6. 얼음 분리 버튼
 7. 좌측 구역
 8. 온도 구역 분리대
 9. 우측 구역
 10. LCD
 11. 제빙 칸 버튼
 12. 제빙기
 13. 전원 커넥터
 14. 배터리 제거 버튼
 15. 배터리 칸

- CHI**
1. 电源按钮
 2. 切换温度按钮
 3. 降低温度按钮
 4. 升高温度按钮
 5. 製冰按钮
 6. 脱冰按钮
 7. 左温区
 8. 低温隔板
 9. 右温区
 10. 液晶显示器
 11. 製冰仓盖板按钮
 12. 製冰机
 13. 电源接口
 14. 電池拆卸按钮
 15. 電池仓

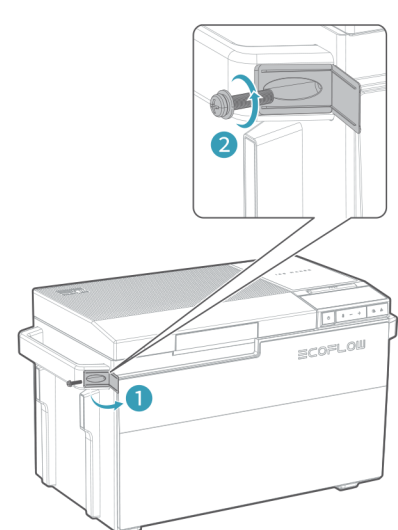


- EN**
1. Charging
 2. Battery level estimator
 3. Remaining battery percentage
 4. Car charging connection
 5. Adapter connection
 6. Solar input
 7. ECO mode (switchable by long pressing "-" or via App)
 8. Wi-Fi connection
 9. Bluetooth connection
 10. Failure warning
 11. Ice container missing
 12. Ice-making water shortage
 13. Ice-making not available
 14. Left zone temperature
 15. Single zone temperature (after removing the zone divider)
 16. Right zone temperature
 17. Temperature units (switchable by long pressing "8" or via App)
 18. Large ice cubes
 19. Small ice cubes
 20. Ice making / manually ice detaching time
 21. Error code
- FR**
1. Charge
 2. Estimateur du niveau de la batterie
 3. Pourcentage de batterie restante
 4. Connexion pour recharge de voiture
 5. Connexion de l'adaptateur
 6. Entrée solaire
 7. Mode ÉCO (commutable en appuyant longuement sur "-" ou via l'application)
 8. Connexion Wi-Fi
 9. Connexion Bluetooth
 10. Avertissement de panne
 11. Bac à glaçons manquant
 12. Manque d'eau pour la fabrication de glaçons
 13. La fabrication de glace n'est pas disponible
 14. Température de la zone gauche
 15. Température de zone unique (après retrait du séparateur de zone)
 16. Température de la zone droite
 17. Unités de température (commutable en appuyant longuement sur "8" ou via l'application)
 18. Gros glaçons
 19. Petits glaçons
 20. Temps de fabrication des glaçons/détachement manuel des glaçons
 21. Code d'erreur

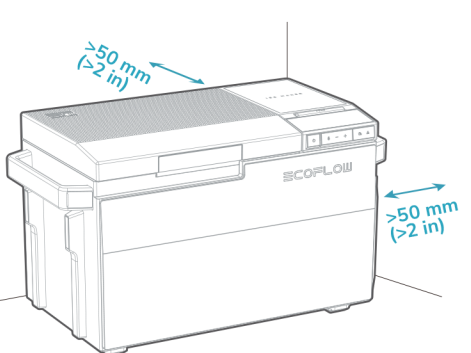
- PT**
1. Carregando
 2. Estimador do nível da bateria
 3. Percentual de bateria restante
 4. Conexão para carregamento automotivo
 5. Conexão para adaptador
 6. Entrada solar
 7. Modo ECO (comutável pressionando "-" ou via app)
 8. Conexão Wi-Fi
 9. Conexão Bluetooth
 10. Alerta de falha
 11. Recipiente de gelo faltando
 12. Falta de água no produtor de gelo
 13. Indicação de que não é possível fabricar gelo
 14. Temperatura da zona esquerda
 15. Temperatura da zona única (após a remoção do divisor de zonas)
 16. Temperatura da zona direita
 17. Unidades de temperatura (comutável pressionando "8" ou via app)
 18. Cubos de gelo grandes
 19. Cubos de gelo pequenos
 20. Tempo para fabricação de gelo/separação manual de gelo
 21. Código de erro
- KO**
1. 충전 표시기
 2. 배터리 잔량 표시기
 3. 배터리 SOC 표시기
 4. 차량 충전 표시기
 5. 어댑터 연결 표시기
 6. 태양열 충전 입력 표시기
 7. 에코 모드 표시기 ("-"을 길게 누르거나 앱을 통해 전환 가능)
 8. Wi-Fi 연결 표시기
 9. 블루투스 연결 표시기
 10. 결함 경보 표시기
 11. 얼음 용기 없음 표시기
 12. 제빙수 부족
 13. 제빙 불가
 14. 좌측 구역의 온도 표시기
 15. 단일 온도 구역의 온도 표시기 (온도 구역 분리대 제거 후)
 16. 오른쪽 온도 구역의 온도 표시기
 17. 온도 장치 ("8"을 길게 누르거나 앱을 통해 전환 가능)
 18. 대형 각얼음 표시기
 19. 소형 각얼음 표시기
 20. 제빙 / 수동 얼음 분리 시간
 21. 결함 코드 표시기

- CHS**
1. 充电中指示
 2. 電池電量模糊指示
 3. 電池電量 SOC 指示
 4. 車用充電連接指示
 5. 适配器連接指示
 6. 太陽能充電輸入指示
 7. 節能模式開啟指示 (可长按 "-" 或透過 App 切換)
 8. WiFi 連接指示
 9. 藍牙連接指示
 10. 故障警報指示
 11. 載冰器具缺失指示
 12. 製冰缺水指示
 13. 不能製冰指示
 14. 左溫區溫度指示
 15. 單溫區溫度指示 (移除溫度隔板後)
 16. 右溫區溫度指示
 17. 溫度單位 (可長按 "8" 或透過 App 切換)
 18. 大塊冰指示
 19. 小塊冰指示
 20. 製冰 / 手動脫冰時間指示
 21. 故障代碼指示
- CHI**
1. 充電中指示
 2. 電池電量模糊指示
 3. 電池電量 SOC 指示
 4. 車用充電連接指示
 5. 适配器連接指示
 6. 太陽能充電輸入指示
 7. 節能模式開啟指示 (可長按 "-" 或透過 App 切換)
 8. WiFi 連線指示
 9. 藍牙連線指示
 10. 故障警報指示
 11. 載冰器具缺失指示
 12. 製冰缺水指示
 13. 不能製冰指示
 14. 左溫區溫度指示
 15. 單溫區溫度指示 (拆除溫度隔板後)
 16. 右溫區溫度指示
 17. 溫度單位 (可長按 "8" 或透過 App 切換)
 18. 大塊冰指示
 19. 小塊冰指示
 20. 製冰 / 手動脫冰時間指示
 21. 故障代碼指示

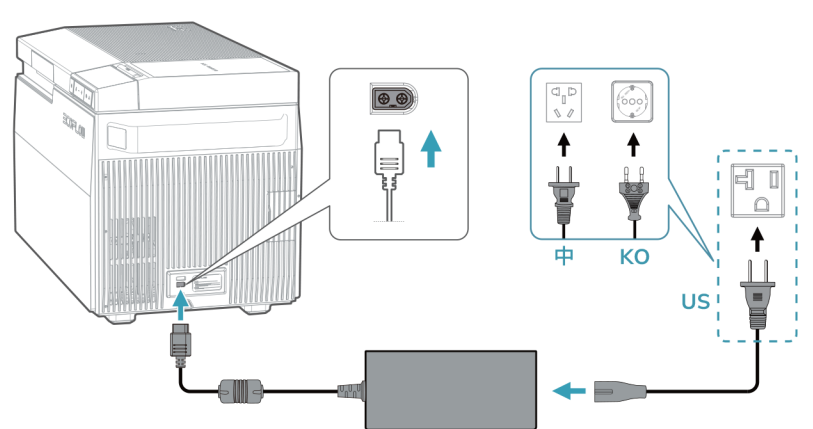
01 Removing handles / Démontage des poignées / Remoção de alças / 핸들 제거 중 / 如何移除手柄 / 移除手柄



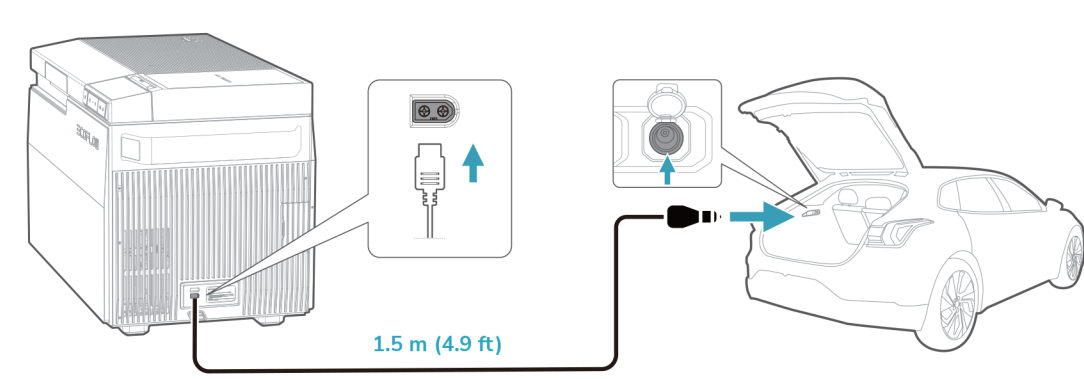
Placement / Placement / Colocação / 배치 / 如何放置 / 放置



02 AC mains / Alimentation en courant alternatif / Fornecimento de energia CA / 교류 전원 공급 장치 / 连接交流电源 / 交流電源



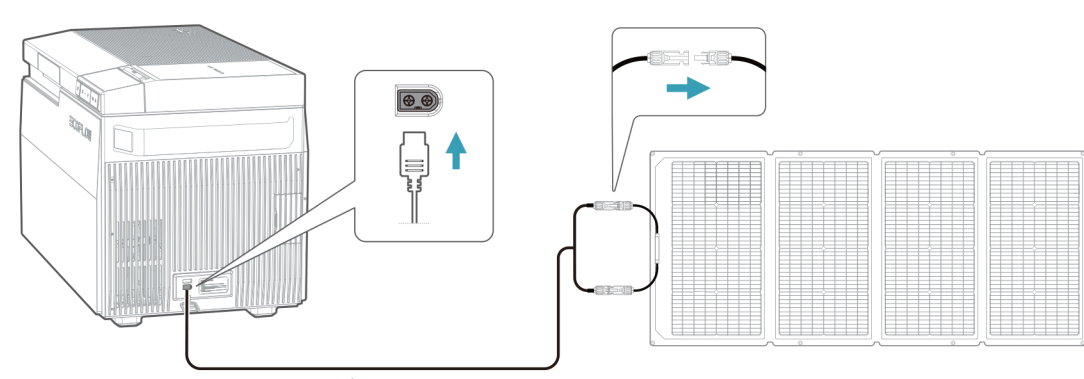
Connecting to a vehicle starter battery / Connexion à une batterie de démarrage de véhicule / Conexão a uma bateria de partida do veículo / 차량 스타터 배터리에 연결 / 连接汽车启动电池 / 連接汽車啟動電池



Solar charging / Charge solaire / Carregamento solar / 태양열 충전 / 太阳能充电 / 太陽能充電



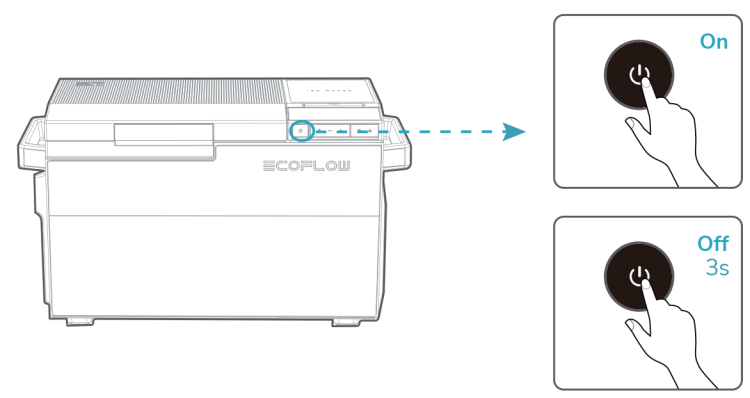
- EN** Battery pack (sold separately) needs to be connected when connecting PV panels for power supply, otherwise the refrigerator will not work.
- FR** La batterie (vendue séparément) doit être connectée lors de la connexion des panneaux PV pour l'alimentation électrique, sinon le réfrigérateur ne fonctionnera pas.
- PT** O conjunto de baterias (vendido separadamente) precisa ser conectado ao conectar painéis PV para alimentação elétrica, caso contrário o refrigerador não funcionará.
- KO** 태양광 패널을 연결 시 추가 배터리를 (별도 구매) 연결해야 냉장고가 작동할 수 있습니다.
- CHS** 当连接太阳能板时需要接入電池包 (单独售卖), 否则冰箱不能工作。
- CHI** 當連接太陽能板時需要接入電池包 (獨立發售), 否則冰箱不能工作。



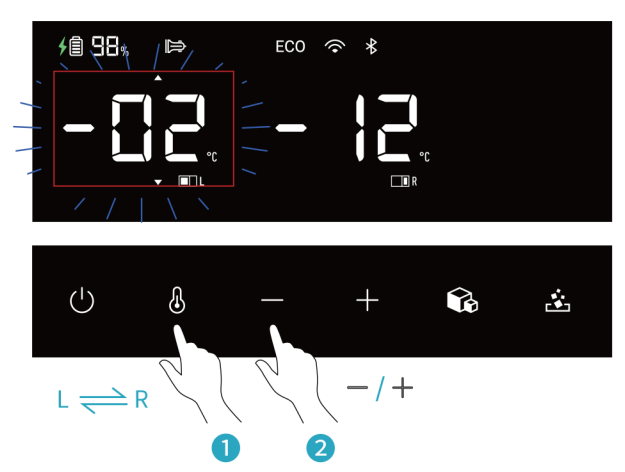
Solar charging cable (sold separately) / Câble de charge solaire (Vendu séparément) / Cabo para carregamento solar (Vendido separadamente) / 태양열 충전 케이블 (별도 구매) / 太阳能充电线 (单独售卖) / 太陽能充電線 (獨立發售)

03

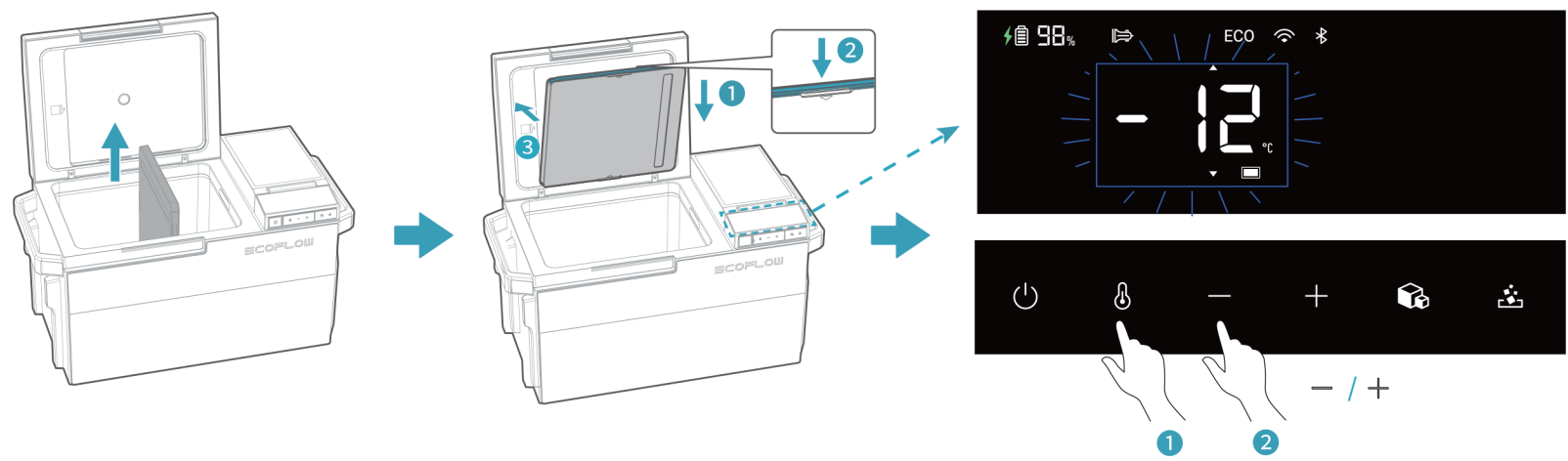
Power-on/off / Mise sous/hors tension / Ligar/desligar / 전원 켜기 / 끄기 / 产品开机 / 关机 / 關機



Setting dual zone temperatures / Réglages de température à double zone / Configuração da temperatura de zona dupla / 좌측 또는 우측 구역의 온도 설정 / 双温区温度设置 / 雙溫區溫度設定



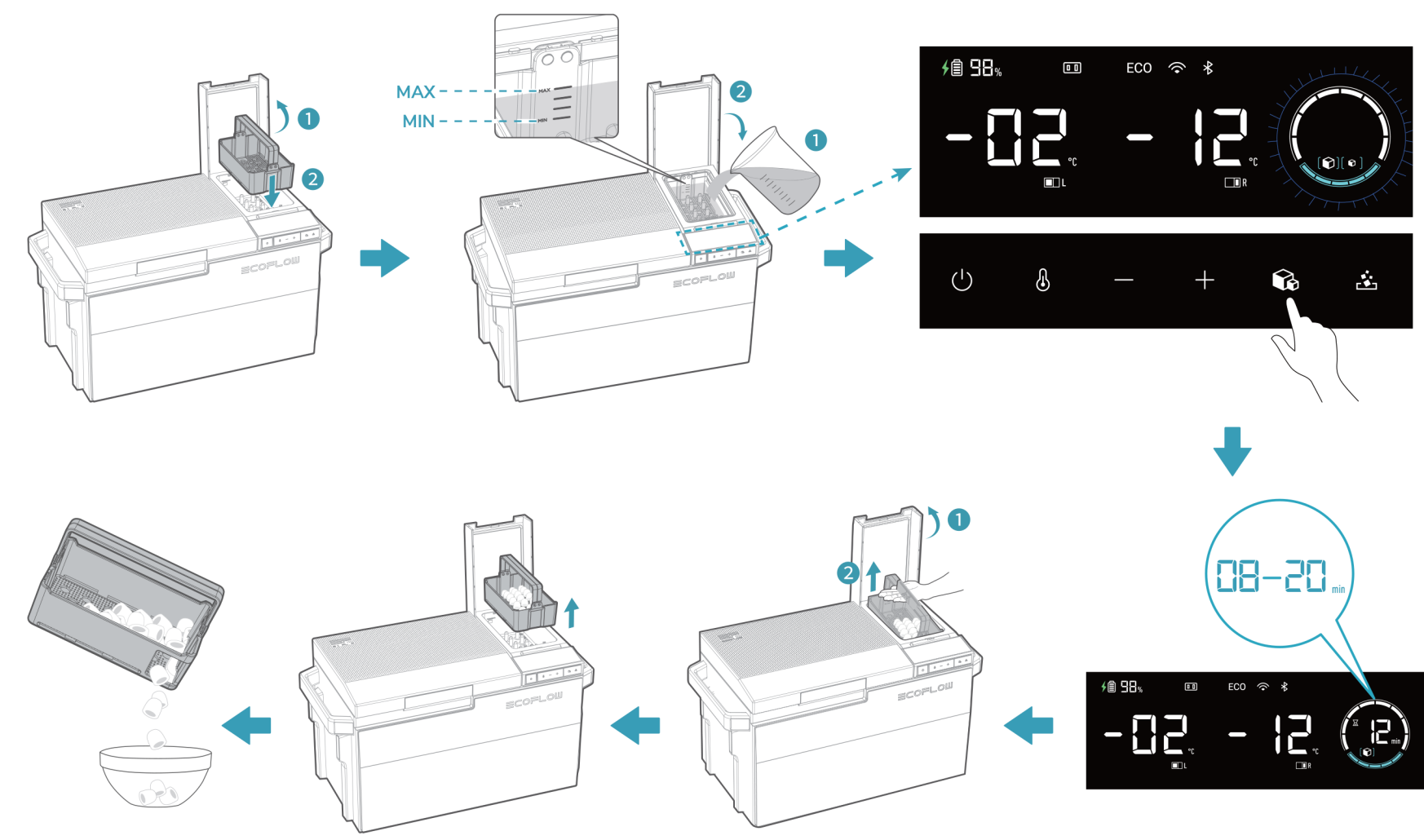
Setting single zone temperature / Réglage de température de zone unique / Configuração da temperatura de zona única / 단일 구역의 온도 설정 / 单温区温度设置 / 單溫區溫度設定



Fridge mode / Mode réfrigérateur / Modo de geladeira / 냉장고 모드 / 冷藏模式 / 冷藏模式	0°C-10°C (32°F-50°F)
Freezer mode / Mode congélateur / Modo de congelador / 냉동고 모드 / 冷冻模式 / 冷凍模式	-25°C-0°C (-13°F-0°F)
Recommended temperature / Températures recommandées / Temperaturas recomendadas / 권장 온도 / 推荐温度 / 推薦溫度	<ul style="list-style-type: none"> : 5°C-8°C (41°F-46°F) : 5°C-7°C (41°F-45°F) : 13°C (55°F) : 3°C-10°C (37°F-50°F) : -20°C- -18°C (-4°F-0°F) : -3°C (27°F) : -18°C (0°F)

04

Making Ice Cubes / Fabrication de glaçons / Fabricação de cubos de gelo / 각얼음 제조 / 制作冰块 / 製作冰塊



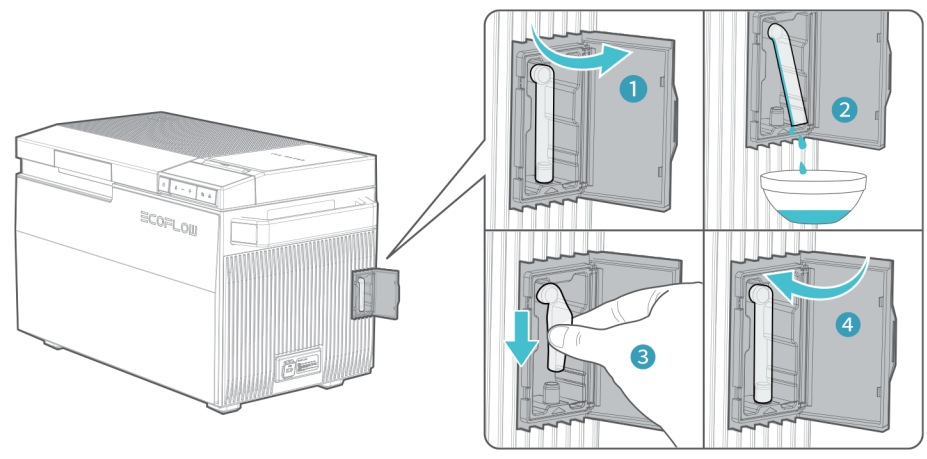
Manually detaching ice or canceling ice-making / Annuler l'opération de fabrication de glaçons ou détacher manuellement les glaçons / Cancelar a operação de fabricação de gelo ou remover manualmente o gelo / 수동으로 얼음 분리 또는 제빙 취소 / 手动脱冰或取消制冰 / 手動脫冰或取消製冰



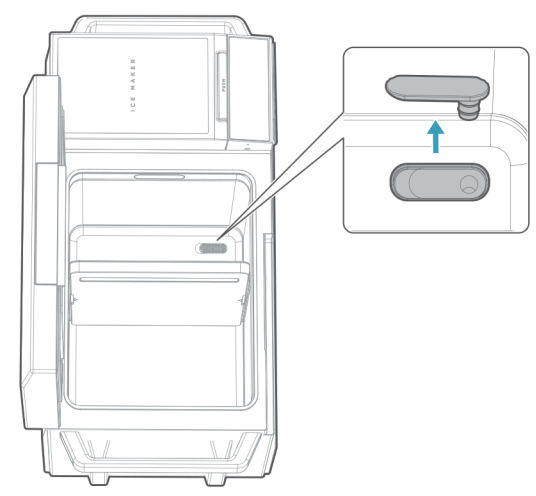
- EN** Fill with potable water only.
- FR** Remplir uniquement avec de l'eau potable.
- PT** Encha apenas com água potável.
- KO** 제빙기에는 물만 채웁니다.
- CHS** 制冰原料仅限于水。
- CHT** 製冰原料僅限於水。

05

Ice maker drainage / Vidange de la machine à glaçons / Drenagem da máquina de gelo / 제빙기 배수구 / 制冰机排水 / 製冰機排水

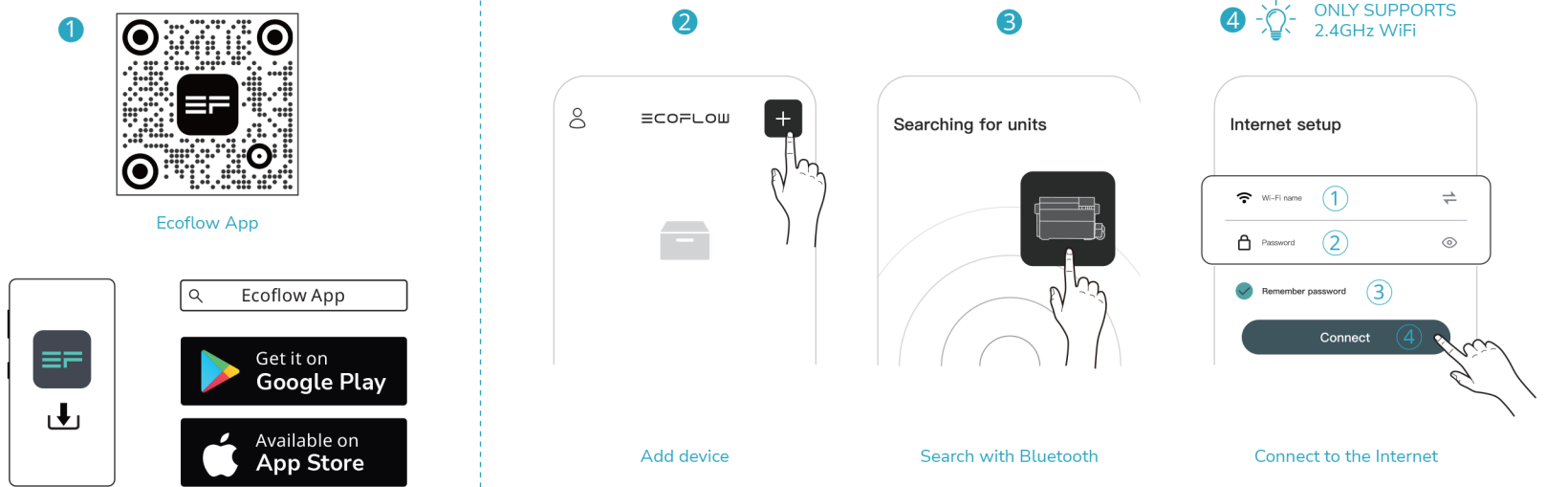


Single/dual zone drainage / Drainage de zone simple/double / Drenagem da zona simples/dupla / 단일 / 이중 구역 배수 / 单 / 双温区排水 / 單 / 雙溫區排水



06

EcoFlow App



ONLY SUPPORTS 2.4GHz WIFI