

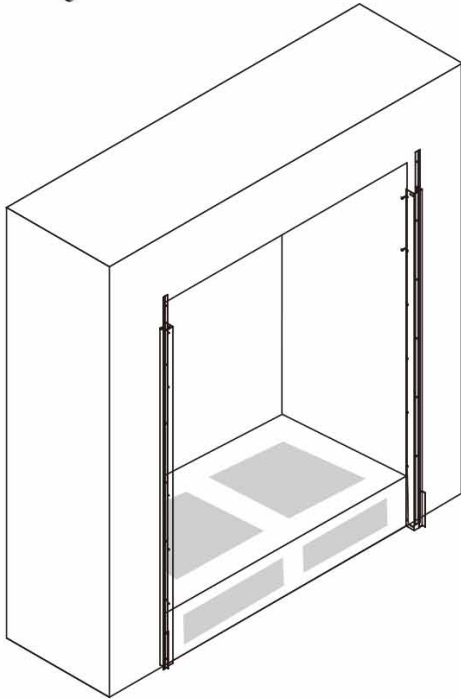
- (A)** Top grill / Grille supérieure
- (B)** Bottom grill / Grille inférieure
- (C)** Decorative partition / Cloison décorative
- (D)** External frame / Cadre externe
- (E)** Outer frame / Cadre extérieur
- (F)** Adhesive fixed bar /
Barre fixe adhésive



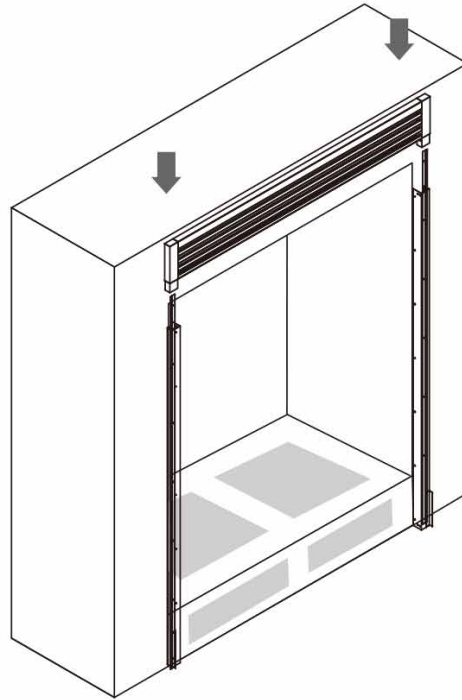
M4*12 12PCS



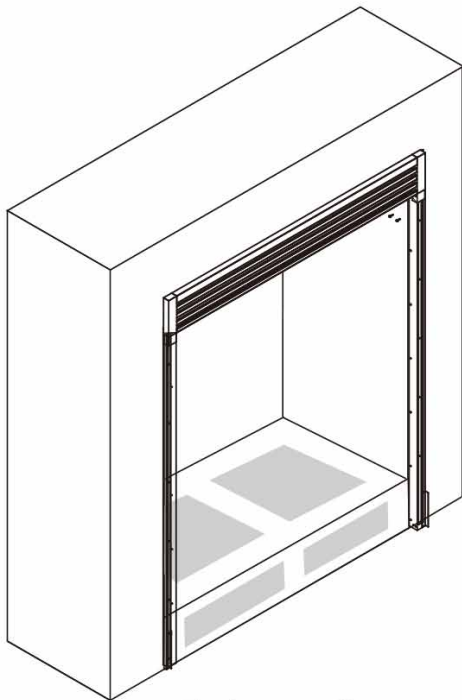
ST4*12 30PCS



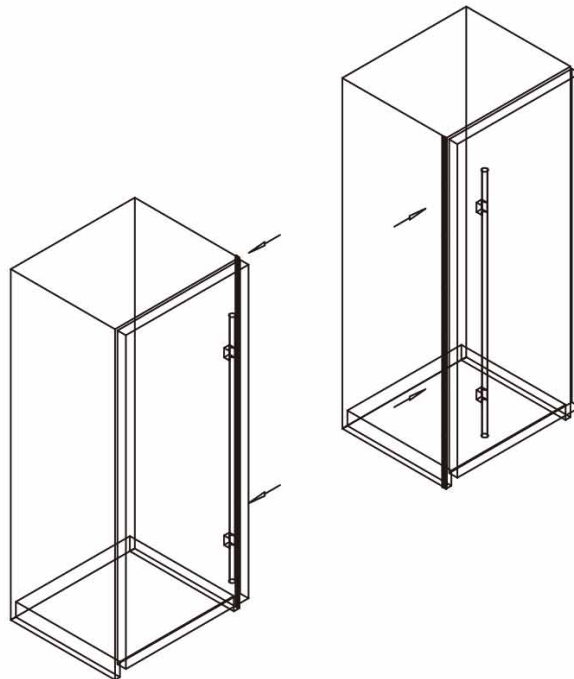
3 Fix the left outer frame bracket and the right outer frame bracket
Fixez le support de cadre extérieur gauche et le support de cadre extérieur droit



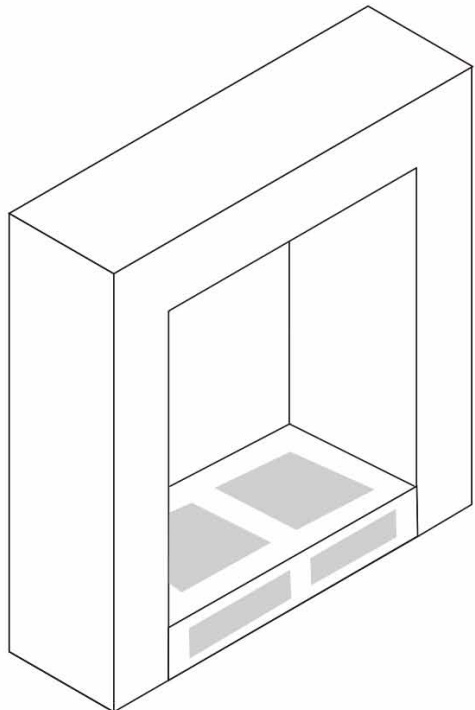
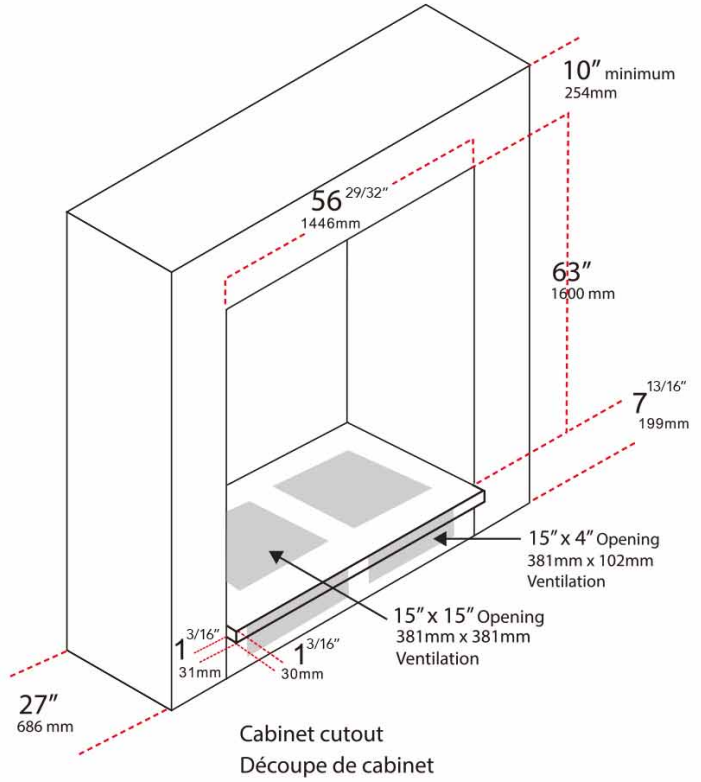
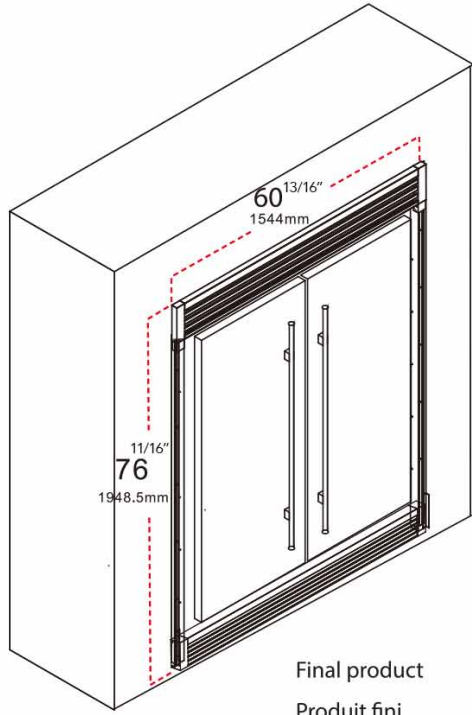
4 Install the top grill
Installer la grille supérieure



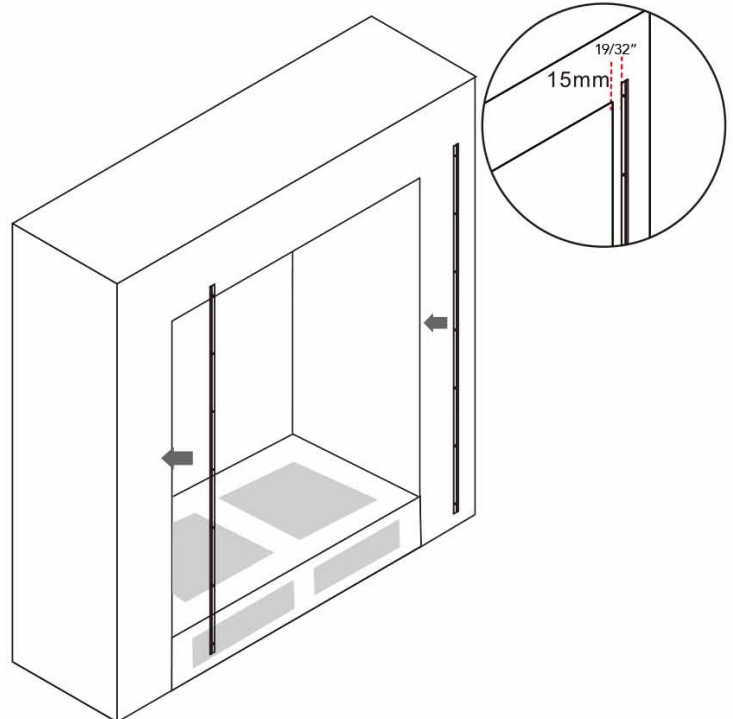
5 Fix the top grill
Fixer la grille supérieure



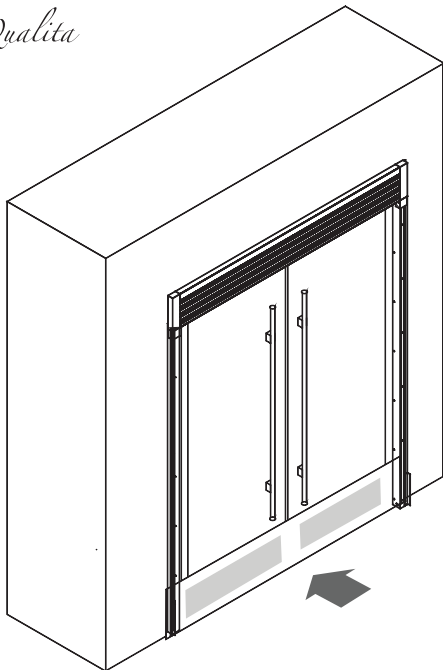
6 Install the adhesive fixed bar
Installer la barre fixe adhésive



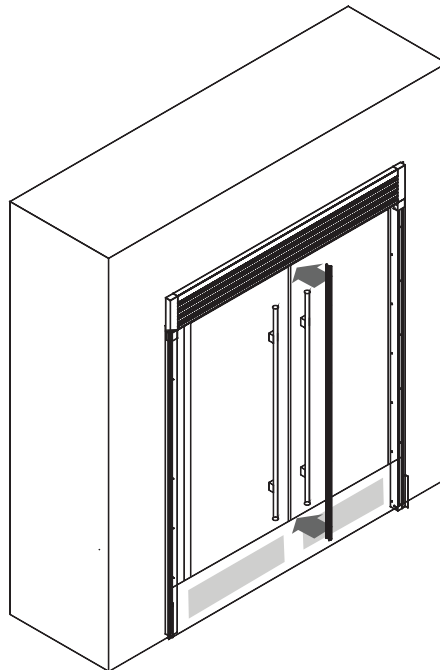
1 Cabinet cutout
Découpe de cabinet



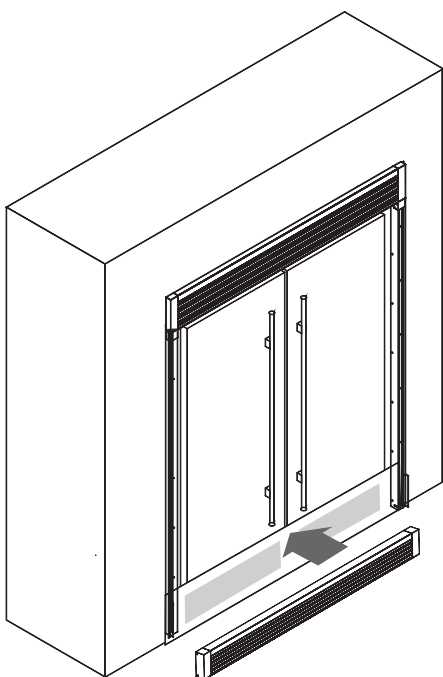
2 Install the fixed plate of external frame
Installer la plaque fixe au cadre externe



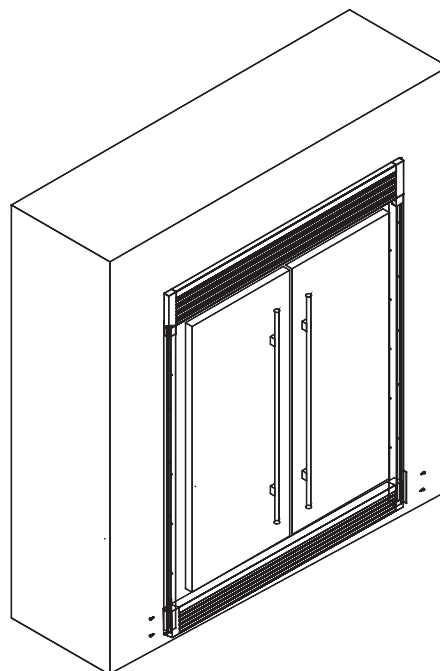
7 Put in the fridge
Insérez le réfrigérateur



8 Fix the decorative partition
Installer la cloison décorative



9 Install the bottom grill
Installer la grille inférieure



10 Fix the bottom grill
Fixer la grille du bas