

## ルチューブ（単品）取扱説明書

この度はお買い求めいただき誠にありがとうございます。  
ご使用になる前にこの取扱説明書を最後までよくお読みの上、  
安全に注意してご使用ください。

また、この取扱説明書は大切に保管してください。

なお、ル・チューブは繰り返しご使用いただき、使い方に慣れていただくことで  
安定した使用感でお使いいただけるようになりますこと、予めご了承ください。

### 品番 / 詳細 / 用途

品番 : 3358.00 JAN : 3011243358008  
サイズ : 60×10×Φ8.5cm  
重量 : 687g  
材質 : ノズル/PETG、キャップ/PP、チェンバー/コポリエステル、ピストン/TPE、

耐熱温度 : 100°C

ペースト、クリーム、ムースなどを簡単に注入できる圧力シリンジ。簡単素早く充てん作業  
ができます。また、容量0.75Lの透明なプラスチックチェンバーにはメモリがついており、  
残量を確認しながら注ぐことが可能です。

注ぐ量を簡単に一定量設定できる抽出量設定ノブ（10~50ml）

ノズル取り外し、交換可能。特許取得済。



## ルチューブ（単品）の内容及び注意事項

### 洗浄

- ご使用前にルチューブを解体し、  
洗剤を溶かしたお湯もしくは食洗機で洗浄してください。  
（ノズルキャップ、ノズル、チェンバーの取り外し方法は  
次項【組み立て・解体方法 3.チェンバー】をご覧ください）
- 研磨剤入りのスポンジを使用すると、傷がつくことがあります。

パーツの詳細は裏面の【使用方法】の右画像をご覧ください。

- ムース、クリーム、ソフトペーストに適しています。  
硬いペーストは破損する恐れがあるので使用しないでください。
- チェンバーが空のとき、ハンドルは押さないでください。
- ピストンがノズルキャップに接触しているとき、無理に  
ハンドルを押したり、力を入れないで下さい。
- チェンバーに充填する際は、ピストンロッドを完全に  
引き上げてください。
- 三角マークを合わせて組み立ててください。  
無理に力を入れるとチェンバーが損傷します。

### セット内容

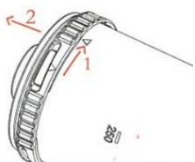


・別売りのルチューブ・コンテナを  
使用することで、冷蔵庫等で保存する  
ことができます。

## 組み立て・解体方法（ノズル、ノズルキャップ、チェンバー）

### 1. ノズルキャップ

- 取り外し方法  
ノズルキャップとチェンバーの三角  
マークが向き合うように  
ノズルキャップを回してください。  
ノズルキャップを取り外します。
- 取り付け方法  
三角マークが向き合うように  
回してください。



### 2. ノズル

- 取り付け方法  
ノズルキャップを外し、  
ノズルを穴に入れます。  
ノズルの縁を押してはめ込み、  
密閉させます。
- 取り外し方法  
ノズルの先端を押して、  
ノズルキャップから取り外します。



### 3. チェンバー

- 【充填の前に、ピストンロッドでピストン  
を上まで引っ張っておく必要があります】  
手順：まずは、キャップとチェンバーの  
三角マークが向き合うように、チェンバー  
を回転させながら取り外します。
- ピストンを取り出すために斜めに  
傾けながら、ピストンロッドを引き、  
チェンバーより取り出します。
- ピストンを上部まで引き上げた後に、  
チェンバーを取り付けます。  
三角マークが向き合うよう  
取り付けてください。  
「MADE IN FRANCE」が書かれている  
側にノズルキャップを  
取り付けてください。



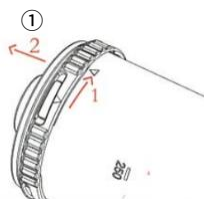
## 使用方法

### チャンバーへの充填

- ・ノズルキャップを取り外してください。

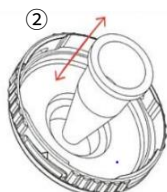
※画像①

ノズルキャップとチャンバーの三角マークが向き合うようにノズルキャップを回してください。



※画像②

ノズルキャップの穴にノズルを入れ、ノズルの縁を押しはめこみ、密閉させます。

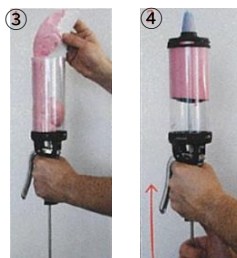


- ・ピストンロッドを完全に引き上げます。

※表面の「組み立て・解体方法 3.チャンバー」をご覧ください。

※画像③ ルチューブを逆さまにして持ち手を持ち充填します。

ノズルキャップとチャンバーの三角マークが向き合うよう取り付けます。



※画像④ピストンロッドを押し、チャンバー内に残っている空気を抜きます。

- ・調整ノブで出したい量を調整する

※画像⑤ 1の調整ノブを回すとカーソルが上下に動き、2の計量マークで量を確認できます。

※表示はcl または oz です。

1cl = 10ml

作業中でも抽出量の調整は可能です。

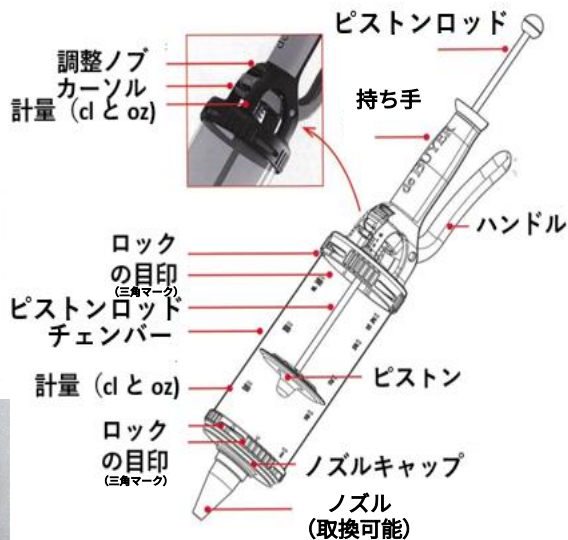
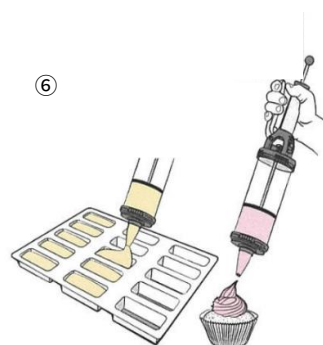


### 盛り付け

※画像⑥

ノズルの先端を装飾や充填するものの近くに持っていき、ハンドルに指を4本添えて握り、抽出します。

※ハンドルを押ししてもピストンロッドが下がらない場合は、無理に押し込まないでください。



←YouTube 動画で一連の利用方法が視聴できます。

※ノズルや保存用のコンテナ等はオンラインショップよりご購入いただけます。→  
<https://debuyer.cornes.jp/>

