



SPACE

Automatic Pet Feeder

@Libro Corp. All Rights Reserved.

Model: PLAF107

Manufacturer: Shenzhen Libro Technology Co., Ltd.

Address: 12/F, Tower B, GALAXY WORLD, Yabao Road,
Longgang District, Shenzhen, China

JP Importer: 株式会社祥鶴商事

Made in China

PLAF107_V1.0

FCC ID: 2A3DE-PLAF107

IC ID: 28987-PLAF107

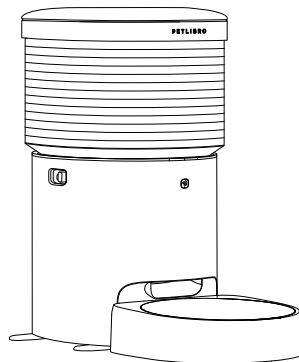
CAN ICES-3(B)/NMB-3(B)



This device complies with Part 15 of the FCC Rules. Operation is subject to the following two conditions: (1) this device may not cause harmful interference, and (2) this device must accept any interference received, including interference that may cause undesired operation.

USER MANUAL

Space Automatic Pet Feeder



Please read this manual before using the product and keep it for future reference. Or open the PETLIBRO app and go to DEVICE SETTINGS > Instructions for the digital manual and instructional video.

INHALT

Deutsch

01 – LIEFERUMFANG

02 – PRODUKTÜBERSICHT

06 – ERSTE SCHRITTE

10 – APP-STEUERUNG

11 – TECHNISCHE DATEN

11 – SICHERHEITSHINWEISE

13 – GARANTIE

INDICE

Italiano

14 – CONTENUTO DELLA CONFEZIONE

15 – PANORAMICA DEL PRODOTTO

19 – PER INIZIARE

23 – CONTROLLO DALL'APP

24 – SPECIFICHE

24 – ISTRUZIONI PER LA SICUREZZA

26 – GARANZIA

TABLE DES MANIÈRES

Français

27 – CONTENU DE LA BOÎTE

28 – APERÇU DU PRODUIT

32 – DÉMARRAGE

36 – CONTRÔLE AVEC L'APPLICATION

37 – SPÉCIFICATIONS

37 – INSTRUCTIONS DE SÉCURITÉ

39 – GARANTIE

CONTENIDO

Español

40 – EN LA CAJA

41 – VISTA GENERAL

45 – INICIO

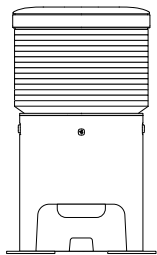
49 – CONTROL DE LA APLICACIÓN

50 – ESPECIFICACIONES

50 – INSTRUCCIONES DE SEGURIDAD

52 – GARANTÍA

LIEFERUMFANG



Futterautomat

X1



Edelstahlschüssel

X1



Schüsselablage

X1



Benutzerhandbuch

X1



Netzkabel

X1

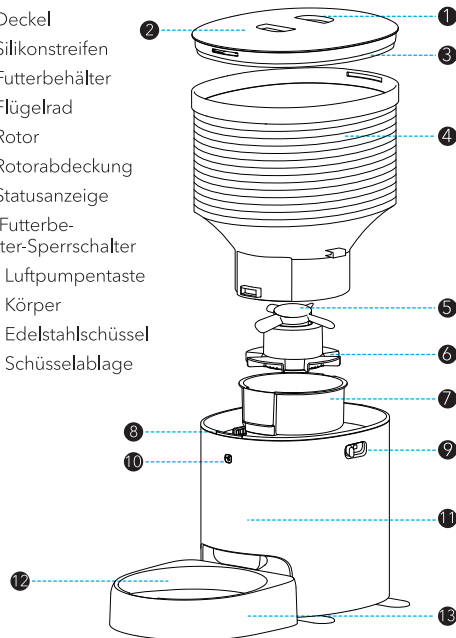


Netzteil

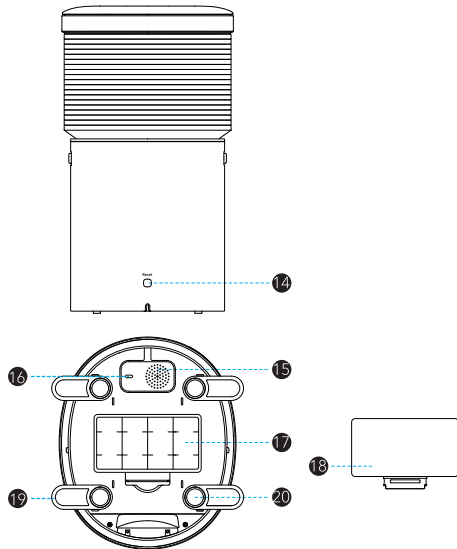
X1

PRODUKTÜBERSICHT

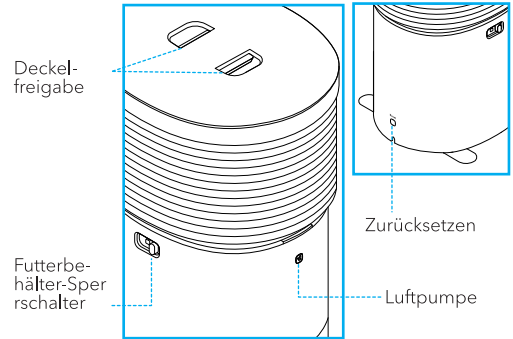
1. Freigabetaste für den Deckel
2. Deckel
3. Silikonstreifen
4. Futterbehälter
5. Flügelrad
6. Rotor
7. Rotorabdeckung
8. Statusanzeige
9. IFutterbehälter-Sperrschalter
10. Luftpumpentaste
11. Körper
12. Edelstahlschüssel
13. Schüsselablage







Tasten



- 14. Rücksetztaste
- 15. Lautsprecher
- 16. Stromanschluss
- 17. Batteriefach
- 18. Batteriefachdeckel
- 19. Fuß
- 20. Rutschfeste Auflage



Tasten	Bedienung
 Reset	Fünf Sekunden gedrückt halten und der Futterautomat wird automatisch zurückgesetzt.
 Air Pumping	Zum Pumpen der Luft aus dem Futterbehälter kurz drücken.
 Lid Release	Zum Öffnen blaue Abschnitte der Taste in Richtung Mitte des Deckels drücken.
 Food Tank Lock	Sperrschalter zum Entfernen oder Verriegeln des Futterbehälters umschalten.

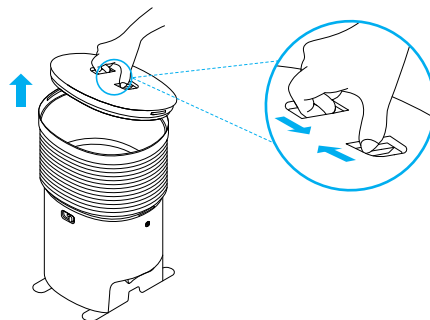
Anzeigenstatus

Anzeigenstatus	Gerätestatus
Blinkt einmal pro Sekunde weiß	Warten auch Netzwerkkonfiguration
Blinkt einmal alle halbe Sekunde weiß	Netzwerkkonfigurationsmodus
	Firmware-Update
Pulsiert weiß	Der Futterautomat pumpt Luft aus dem Behälter
Leuchtet weiß	WLAN ist verbunden
Blinkt einmal alle halbe Sekunde rot und weiß	Der Futterautomat ist nicht verbunden
Leuchtet rot	Futter wurde bei einem eingerichteten Zeitplan nicht ausgegeben
	Herauspumpen von Luft fehlgeschlagen
	Der Futterauslass ist blockiert
	Füllstände sind gering
	Geringer Batteriestand
	Nur Batteriebetrieb
Aus	Der Futterautomat ist ausgeschaltet

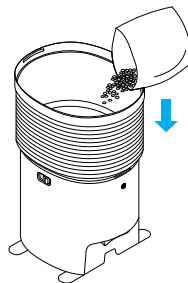
ERSTE SCHRITTE



Zusammenbauen

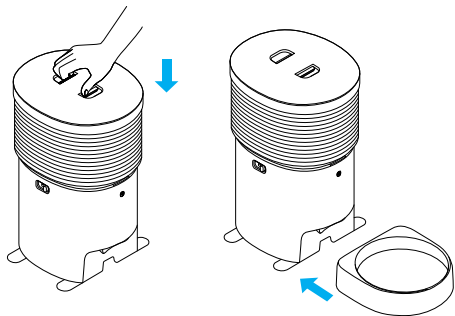
1. Drücken Sie die  -Taste und entfernen Sie den Deckel.



2. Geben Sie Trockenfutter in den Futterbehälter.

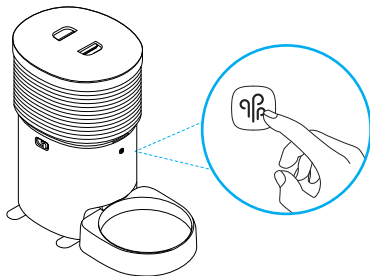


3. Bringen Sie den Deckel wieder an und stellen Sie durch Drücken der Taste   sicher, dass der Deckel verriegelt ist.








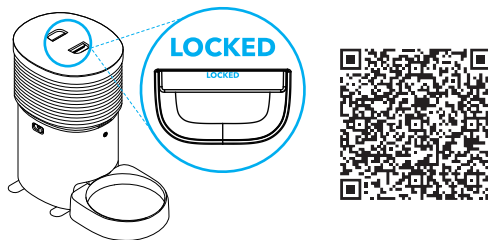
4. Installieren Sie Edelstahlschüssel und Schüsselablage.

5. Drücken Sie zum Herauspumpen der Luft aus dem Behälter die Taste .



Hinweise

- Wenn der Deckel nicht richtig verriegelt ist, kann der Futterautomat nicht erfolgreich die Luft aus dem Behälter herauspumpen. Stellen Sie sicher, dass die beiden „LOCKED“-Markierungen an der   -Taste klar sichtbar sind, ohne nach Installation des Deckels verdeckt zu werden. Wenn die Markierungen blockiert sind, drücken Sie die Taste erneut von Hand.
- Füllen Sie Trockenfutter ein, bevor Sie die Taste  drücken.
- Nachdem die Luft aus Futterbehälter gepumpt wurde, können Sie den Deckel nicht öffnen, wenn Sie nicht zunächst die Taste   drücken.

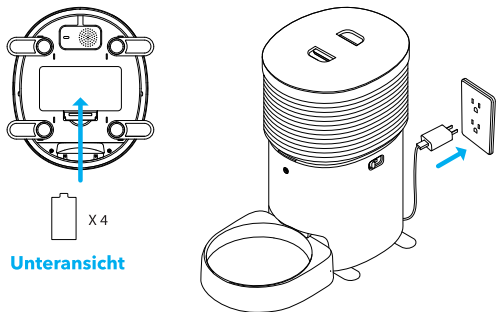


Hinweis

- Scannen Sie den obigen QR-Code zur Anzeige des Videos über Produktinstallation und -reinigung.

Einschalten

Installieren Sie vier D-Alkalibatterien im Batteriefach. Schließen Sie den Futterautomaten mit Netzteil und Netzkabel an eine Steckdose an.



Unteransicht

Ausschalten

Ziehen Sie das Netzkabel aus der Steckdose und entfernen Sie die Batterien.

Batteriebetrieb

Bei einem Stromausfall wechselt der Futterautomat automatisch in den Batteriebetrieb. Es wird dringend empfohlen, Backup-Batterien zu installieren, damit sichergestellt ist, dass der Futterautomat Futter nach Zeitplan ausgeben kann.

Wichtiger Hinweis

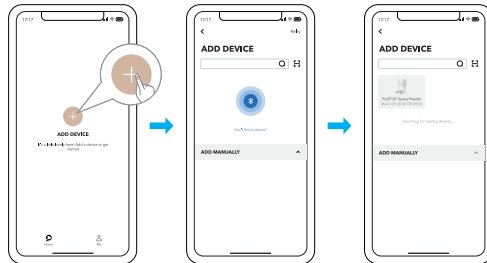
- Bitte stellen Sie sicher, dass der Futterautomat zur Stromversorgung jederzeit an die Steckdose angeschlossen ist. Bei einem Stromausfall werden Sie über die PETLIBRO-App benachrichtigt. Im Batteriebetrieb hat der Futterautomat eine Batterielaufzeit von mehr als 3 Tagen. Allerdings kann die Luftpumpfunktion nicht genutzt werden und die Funktion zur Erkennung des Füllstands wird nur während der Fütterung aktiviert.

APP-STEUERUNG

1. Scannen Sie den QR-Code oder suchen Sie im App Store Ihres Gerätes, um die PETLIBRO-App herunterzuladen und zu installieren.



2. Befolgen Sie die Anweisungen zur Konfiguration des Netzwerks.



TECHNISCHE DATEN

Modell	PLAF107
Pro Portion	1/12 Tasse
Netzteil	Eingang: 100 bis 240 V Wechselspannung, 50/60 Hz Ausgang: 5 V Gleichspannung, 2 A
Fassungsvermögen des Futterbehälters	8L
Fassungsvermögen der Edelstahlschüssel	1200ml
Drahtlosfrequenz	2,4 GHz, 5 GHz
Unterstütztes System	Android, iOS
Material	ABS, Edelstahl
Abmessungen	452 x 429 x 249 mm
Gewicht	4,3 kg

SICHERHEITSHINWEISE

- Verwenden Sie den Futterautomaten an einem trockenen Ort.
- Verwenden Sie den Futterautomaten auf einem ebenen Untergrund.

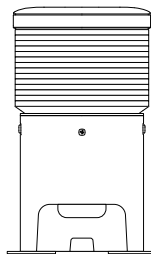
- Alle Verpackungsmaterialien müssen ordnungsgemäß entsorgt werden. Einige Teile sind in Kunststofftüten eingepackt. Diese Tüten können zu Erstickungen führen. Von Kindern und Haustieren fernhalten.
- Den Futterautomaten nicht mit Haustieren verwenden, die die Futterschüssel nicht erreichen können oder körperliche Behinderungen haben.
- Der Gerätesockel darf nicht in Wasser getaucht werden. Dies kann zu Beschädigungen der elektronischen Komponenten führen.
- Den Futterautomaten nicht im Freien verwenden. Betrieb regelmäßig prüfen, um eine ordnungsgemäße Ausgabe sicherzustellen.
- Den Futterautomaten nur entsprechend den Anweisungen in diesem Benutzerhandbuch auseinandernehmen.
- Nur das vom Hersteller empfohlene oder verkaufte Zubehör verwenden. Die Verwendung von Zubehör, das nicht vom Hersteller empfohlen oder verkauft wird, kann zu unsicherem Betrieb führen.
- Den Futterautomaten nicht modifizieren.
- Überprüfen Sie den Futterautomaten nach dem Aufstellen. Gerät nicht anschließen, wenn sich Wasser an Netzabel oder Netzstecker befindet.
- Um eine Stolpergefahr zu vermeiden, stellen Sie den Futterautomaten so auf, dass das Kabel nicht im Weg liegt.
- Futterautomaten bei Betrieb und Aufbewahrung vor Wittereinflüssen und Temperaturen unter 0 °C schützen.
- Futterautomaten nicht verwenden, ohne zuerst Heimtiernahrung einzufüllen
- Futterautomaten ausschalten, wenn er nicht in Betrieb ist.

GARANTIE

- 12 Monate Garantie
- Für weitere Informationen zur Produktverwendung wenden Sie sich bitte per E-Mail an unseren Kundenservice:

support@petlibro.com.

CONTENUTO DELLA CONFEZIONE



Distributore automatico
per animali domestici

X1



Manuale
utente

X1



Ciotola in acciaio inox

X1



Cavo di alimentazione

X1



Vassoio per ciotola

X1

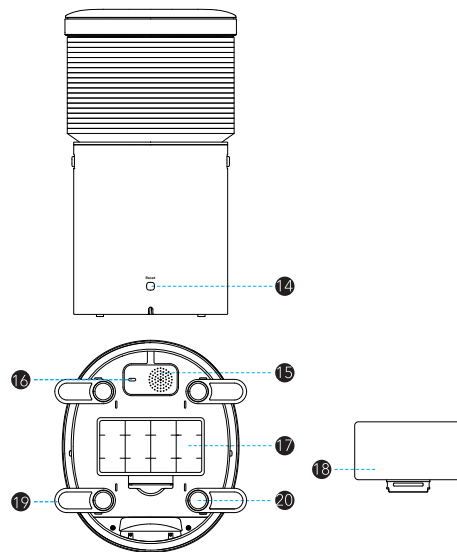
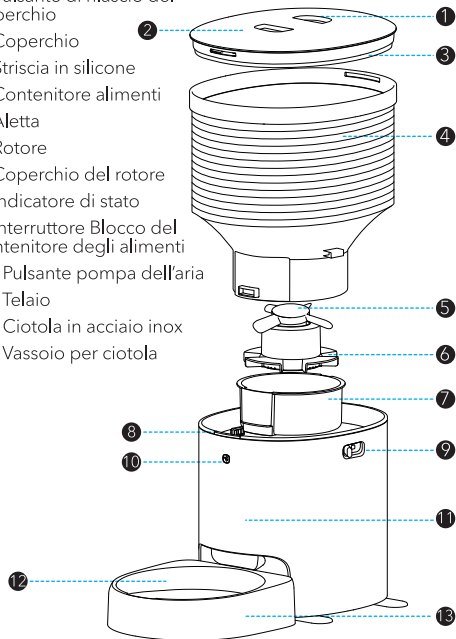


Adattatore di alimentazione

X1

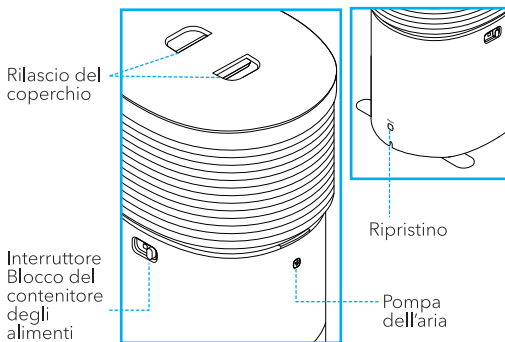
PANORAMICA DEL PRODOTTO





1. Pulsante di rilascio del coperchio
2. Coperchio
3. Striscia in silicone
4. Contenitore alimenti
5. Aletta
6. Rotore
7. Coperchio del rotore
8. Indicatore di stato
9. Interruttore Blocco del contenitore degli alimenti
10. Pulsante pompa dell'aria
11. Telaio
12. Ciotola in acciaio inox
13. Vassoio per ciotola



14. Pulsante di ripristino
15. Altoparlante
16. Presa alimentazione
17. Vano batterie
18. Coperchio vano batterie
19. Supporto
20. Cuscinetto in gomma antiscivolo

Pulsanti




Pulsanti	Operazione
 Reset	Per reimpostare il distributore, tenere premuto per cinque secondi
 Air Pumping	Spremere brevemente per estrarre l'aria dal contenitore degli alimenti
 Lid Release	Premere le porzioni blu del pulsante verso il centro del coperchio per aprirlo
 Food Tank Lock	Spostare l'interruttore del blocco per estrarre o riposizionare il contenitore degli alimenti

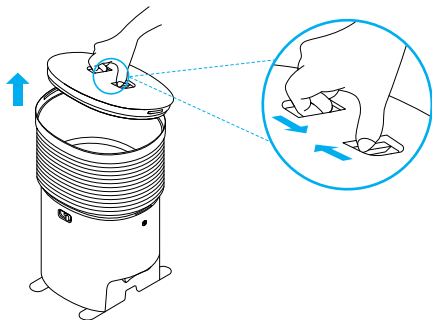
Stato indicatori

Stato indicatori	Stato dispositivo
Lampeggia con una frequenza di una volta al secondo	In attesa della configurazione della rete
Lampeggia di colore bianco una volta ogni mezzo secondo	Modalità configurazione della rete Aggiornamento firmware
Respiro di colore bianco:	Il distributore sta estraendo aria dal contenitore degli alimenti
Respiro di colore bianco	Wi-Fi connesso
Lampeggia di rosso e bianco una volta ogni mezzo secondo	Il distributore degli alimenti non è connesso
Rosso fisso	Gli alimenti non sono stati distribuiti quando pianificato
	Impossibile estrarre l'aria
	Uscita alimenti ostruita
	Livello alimenti basso
	Batteria quasi scarica
Off	Solo alimentazione a batteria
Off	Il distributore è spento

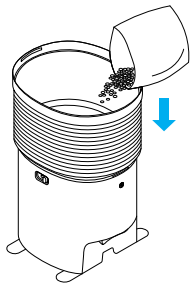
PER INIZIARE



Installazione

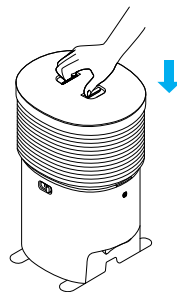
1. Premere il   pulsante di rilascio e rimuovere il coperchio.



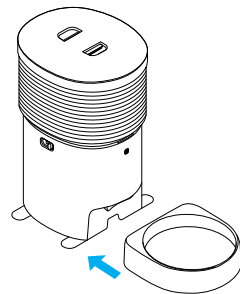
2. Aggiungere alimenti secchi nel contenitore alimenti.




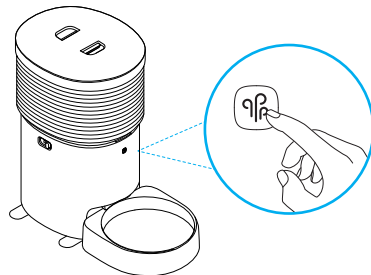
3. Riposizionare il coperchio e premere   il pulsante per assicurarsi che il coperchio sia fissato bene.






4. Montare la ciotola in acciaio inox e il vassoio per ciotola.

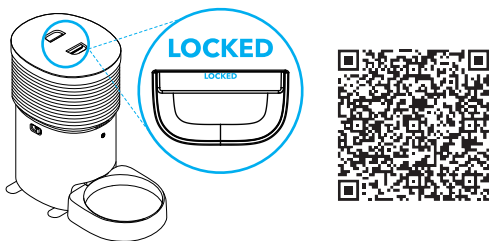


5. Premere il  pulsante per estrarre l'aria dal contenitore degli alimenti.



Note

- Se il coperchio non è fissato bene, il distributore non può estrarre aria dal contenitore degli alimenti. Verificare che le due scritte "LOCKED" (Bloccato) sul  pulsante siano chiaramente visibili senza essere coperte, dopo avere montato il coperchio. Se le due scritte sono coperte, premere di nuovo il pulsante a mano.
- Aggiungere alimenti secchi per animali prima di premere il  pulsante.
- Dopo avere estratto l'aria dal contenitore degli alimenti, se prima non si preme il  pulsante, non è possibile aprire il coperchio.

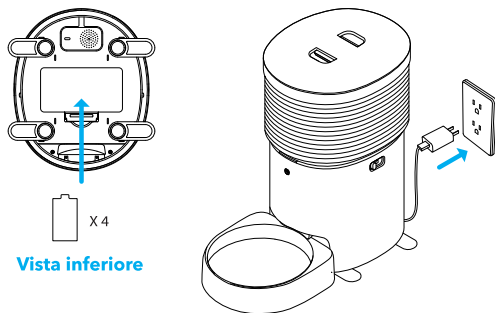


Nota

- Scansionare il codice QR precedente per guardare i video per l'installazione e pulizia del prodotto.

Accensione

Inserire quattro batterie alcaline di tipo D nel vano batterie. Collegare il distributore di alimenti a una presa a parete utilizzando l'alimentatore e il cavo di alimentazione.



Vista inferiore

Spegnimento

Togliere il cavo dalla prese e togliere le batterie.

Solo alimentazione a batteria

In caso di mancanza di energia elettrica, il distributore di alimenti passa automaticamente alla modalità con alimentazione a batteria. Per garantire che il distributore sia in grado di erogare alimenti come pianificato, si consiglia di installare batterie di backup.

Nota importante

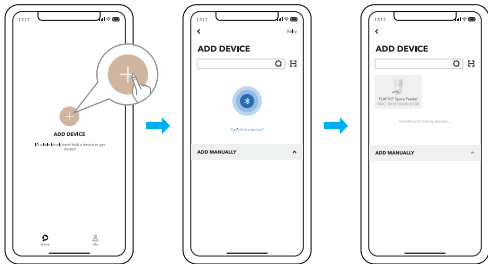
- Assicurarsi che il distributore di alimenti sia sempre collegato a una presa a parete per l'alimentazione. In caso di interruzione dell'alimentazione elettrica, l'app PETLIBRO invierà subito una notifica. Nella modalità Alimentazione a batteria, il distributore di alimenti ha un'autonomia di più di 3 giorni, ma non è possibile usare la funzione di estrazione dell'aria, e la funzione per il rilevamento del livello degli alimenti è abilitata solo durante l'alimentazione.

CONTROLLO DELL'APP

1. Inquadrare il codice QR o cercare nell' app store del proprio dispositivo per scaricare e installare l'app PETLIBRO.



2. Seguire le istruzioni per configurare la rete.



SPECIFICHE

Modello	PLAF107
Per porzione	1/12 tazza
Adattatore di alimentazione	Ingresso: 100-240 V CA 50/60 Hz Uscita: 5 V CC 2 A
Capacità del contenitore degli alimenti	8L
Ciotola in acciaio inox Capacità	1200ml / 41oz
Frequenza wireless	2,4 GHz, 5 GHz
Sistema supportato	Android, iOS
Materiale	ABS, acciaio inossidabile
Dimensioni	452 x 429 x 249mm / 17,8 x 16,9 x 9,8 pollici
Peso	4,3 kg / 9,4 lb

ISTRUZIONI PER LA SICUREZZA

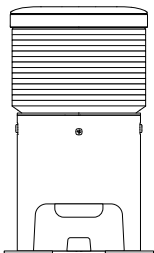
- Usare il distributore in un luogo asciutto.
- Usare il distributore su una superficie piana.

- Smaltire in modo corretto tutti i materiali della confezione. Alcuni articoli possono essere imballati in buste di plastica, queste buste possono provocare soffocamento. Tenerle distanti dalla portata di bambini e animali domestici.
- Non usare il distributore di alimenti con animali domestici che non sono in grado di raggiungere il vassoio degli alimenti o che presentino disabilità fisiche.
- Non immergere mai la base in acqua. Vi è il rischio di danneggiare i componenti elettronici.
- Non usare il distributore di alimenti all'aperto. Verificarne spesso la funzionalità per essere sicuro che stia funzionando in modo corretto.
- Non smontare il distributore di alimenti se non secondo quanto indicato nel presente manuale utente.
- Usare soltanto gli accessori consigliati o venduti dal produttore. L'uso di accessori non consigliato o non venduto dal produttore può esporre a condizioni di rischio.
- Non modificare il distributore di alimenti.
- Esaminare il distributore di alimenti dopo l'installazione. Non collegarlo alla rete elettrica se sul cavo di alimentazione o nella presa c'è dell'acqua.
- Per evitare di inciampare, posizionare sempre il cavo di alimentazione distante dalle zone di passaggio.
- Non installare o conservare il distributore di alimenti dove potrebbe essere esposto a condizioni meteo o temperature inferiori a 0°C (32°F).
- Non usare il distributore senza prima aver aggiunto alimenti per animali.
- Spegnere il distributore quando non viene utilizzato.

GARANZIA

- Garanzia di 12 mesi
- Per istruzioni sull'uso del prodotto, contattare il nostro servizio clienti tramite e-mail:
support@petlibro.com.

CONTENU DE LA BOÎTE



Distributeur automatique
pour animaux

X1



Bol en acier
inoxydable

X1



Plateau
du bol

X1



Manuel
d'utilisation

X1



Cordon
d'alimentation

X1

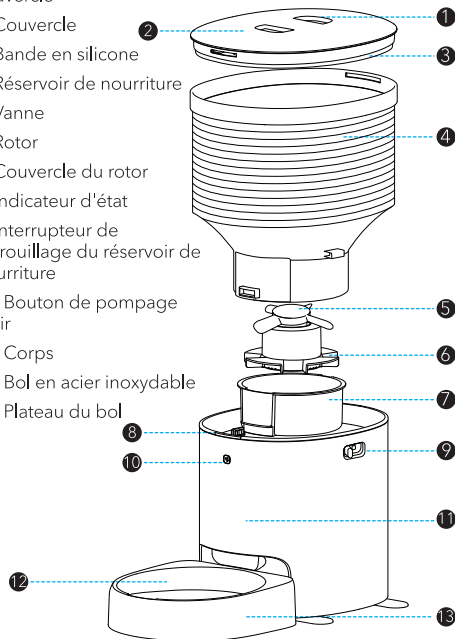


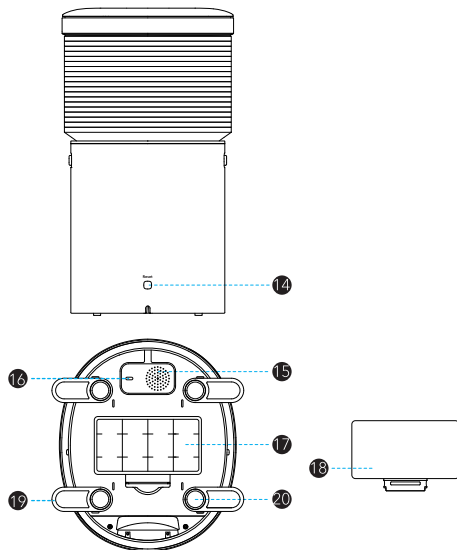
Adaptateur
secteur

X1

APERÇU DU PRODUIT

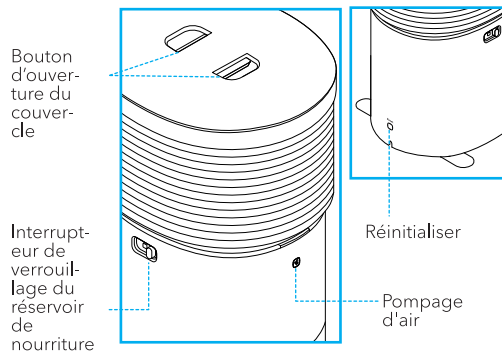
1. Bouton d'ouverture du couvercle
2. Couvercle
3. Bande en silicone
4. Réservoir de nourriture
5. Vanne
6. Rotor
7. Couvercle du rotor
8. Indicateur d'état
9. Interrupteur de verrouillage du réservoir de nourriture
10. Bouton de pompage d'air
11. Corps
12. Bol en acier inoxydable
13. Plateau du bol









- 14. Bouton Réinitialiser
- 15. Haut-parleur
- 16. Haut-parleur
- 17. Compartiment des piles
- 18. Couvercle du compartiment des piles
- 19. Pied
- 20. Coussinet antidérapant

Boutons



Boutons	Fonctionnement
 Reset	Appuyez sur ce bouton et maintenez-le enfoncé pendant cinq secondes; le distributeur se réinitialisera automatiquement.
 Air Pumping	Appuyez une fois pour pomper l'air hors du réservoir de nourriture.
 Lid Release	Poussez les parties bleues du bouton vers le centre du couvercle pour l'ouvrir.
 Food Tank Lock	Basculez l'interrupteur de verrouillage pour retirer ou verrouiller le réservoir de nourriture en place.

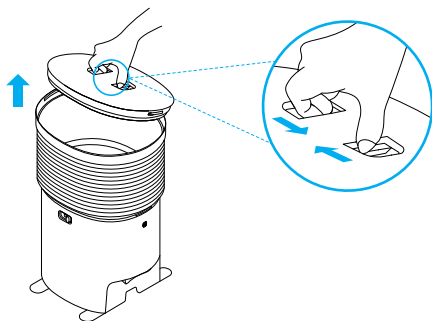
État de l'indicateur

État de l'indicateur	État de l'appareil
Clignote en blanc une fois par seconde	Attente de configuration du réseau
Clignote en blanc une fois toutes les demi-secondes	Mode de configuration du réseau
	Mise à jour du firmware
Blanc respirant	Le distributeur pompe l'air hors du réservoir
Blanc allumé	Connecté au Wi-Fi
Clignote en rouge et blanc une fois par demi seconde	Le distributeur n'est pas connecté
Rouge allumé	Les aliments n'ont pas été distribués selon le programme établi.
	L'air n'a pas été pompé
	La sortie de la nourriture est bloquée
	Les niveaux de nourriture sont bas
	Piles faibles
	Alimentation par piles uniquement
Éteint	Le distributeur est éteint

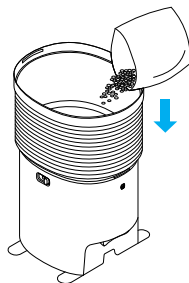
DÉMARRAGE


Installation

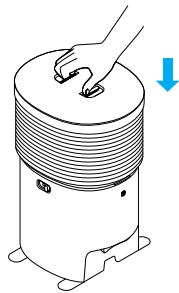
1. Appuyez sur le bouton   et retirez le couvercle.



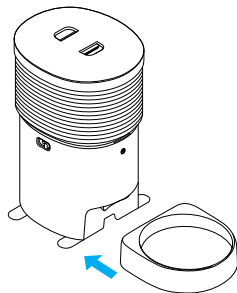
2. Ajoutez des croquettes sèches pour animaux de compagnie dans le réservoir de nourriture.



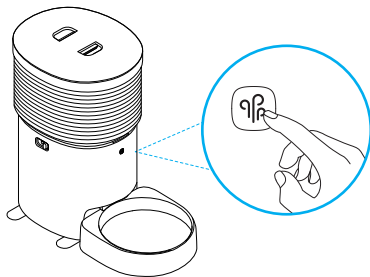
3. Remettez le couvercle et appuyez sur le bouton  pour vous assurer que le couvercle est bien verrouillé.






4. Installez le bol en acier inoxydable et le plateau du bol.

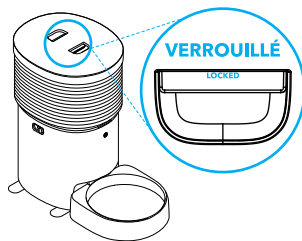


5. Appuyez sur le bouton  pour pomper l'air hors du réservoir.



Remarques

- Si le couvercle n'est pas correctement verrouillé, le distributeur ne pourra pas pomper l'air hors du réservoir. Assurez-vous que les deux marques "VERROUILLÉ" sur le bouton  sont bien visibles et ne sont pas bloquées après avoir installé le couvercle. Si les marques sont bloquées, appuyez à nouveau manuellement sur le bouton.
- Ajoutez des croquettes sèches pour animaux de compagnie avant d'appuyer sur le bouton .
- Une fois que l'air a été pompé hors du réservoir de nourriture, si vous n'appuyez pas en premier sur le bouton , vous ne pourrez pas ouvrir le couvercle.

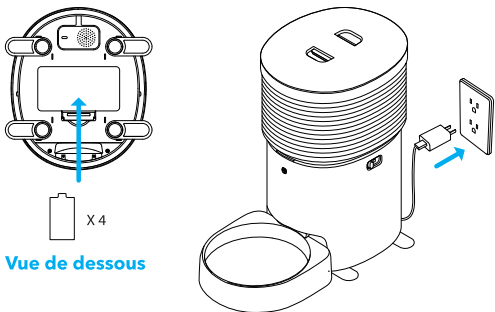


Remarque

- Scannez le code QR ci-dessus pour regarder la vidéo d'installation et de nettoyage du produit.

Allumé

Installez quatre piles alcalines D dans le compartiment des piles. Branchez le distributeur sur une prise de courant avec l'adaptateur et le cordon d'alimentation.



Vue de dessous

Éteindre

Débranchez le câble de la prise de courant et retirez les piles.

Mode d'alimentation par piles

S'il y a une panne de courant, le distributeur passera automatiquement en mode d'alimentation par piles. Pour que le distributeur puisse continuer à distribuer de la nourriture à l'heure prévue, il est donc fortement recommandé d'installer des piles de secours.

Remarque importante

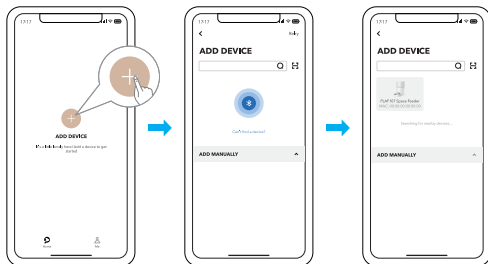
- Assurez-vous que le distributeur reste toujours branché sur une prise de courant. S'il y a une panne de courant, l'application PETLIBRO vous avertira. En mode Alimentation par piles, le distributeur dispose d'une autonomie de plus de 3 jours avec les piles, mais la fonction de pompage d'air ne pourra pas être utilisée et la fonction de détection du niveau de nourriture ne sera activée que pendant la distribution de la nourriture.

CONTRÔLE AVEC L'APPLICATION

1. Scannez le code QR ou cherchez dans l'App Store de votre appareil pour télécharger et installer l'application PETLIBRO.



2. Suivez les instructions pour configurer le réseau.



SPÉCIFICATIONS

Modèle	PLAF107
Par portion	1/12 de tasse
Adaptateur secteur	Entrée : 100-240V CA 50/60Hz Sortie : 5V 2A CC
Capacité du réservoir de nourriture	8L
Capacité du bol en acier inoxydable	1200 ml/41 oz
Fréquence sans fil	2,4GHz, 5GHz
Système supporté	Android & iOS
Matériau	ABS, acier inoxydable
Dimensions	452 x 429 x 249mm / 17,8 x 16,9 x 9,8po
Poids	4,3kg / 9,4lb

INSTRUCTIONS DE SÉCURITÉ

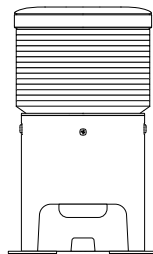
- Utilisez ce distributeur dans un endroit sec.
- Utilisez ce distributeur sur une surface plane.

- Mettez au rebut tous les matériaux d'emballage de manière appropriée. Certaines pièces peuvent être emballées dans des sacs en plastique ; ces sacs peuvent poser un risque d'étouffement. Gardez-les hors de portée des enfants et des animaux domestiques.
- N'utilisez pas ce distributeur de croquettes avec des animaux domestiques qui ne peuvent pas atteindre le niveau du bol de nourriture ou qui souffrent d'un handicap physique.
- N'immergez pas la partie inférieure dans de l'eau, car cela peut endommager les composants électroniques.
- N'utilisez pas ce distributeur de croquettes à l'extérieur. Vérifiez fréquemment son fonctionnement pour vous assurer qu'il fonctionne correctement.
- Ne démontez pas ce distributeur de croquettes d'une manière différente de celle indiquée dans les instructions de ce manuel d'utilisation.
- N'utilisez que des accessoires recommandés ou vendus par le fabricant. L'utilisation d'accessoires non recommandés ou non vendus par le fabricant peut provoquer une situation dangereuse.
- Ne modifiez pas ce distributeur.
- Examinez ce distributeur de croquettes après l'avoir installé. Ne le branchez pas sur une prise si le câble d'alimentation ou la fiche est mouillé.
- Pour éviter de trébucher, placez toujours le cordon d'alimentation hors de portée des personnes qui circulent.
- N'installez pas et ne rangez pas ce distributeur dans un endroit où il sera exposé aux intempéries ou à des températures inférieures à 0°C (32°F).
- N'utilisez pas ce distributeur avant d'avoir ajouté de la nourriture pour animaux.
- Éteignez le distributeur lorsqu'il n'est pas utilisé.

GARANTIE

- Garantie de 12 mois
- Pour obtenir des conseils sur l'utilisation du produit, veuillez contacter notre équipe du service clientèle par e-mail : support@petlibro.com.

EN LA CAJA



Comedero automático
para mascotas

X1



Cuenco de
acero inoxidable

X1



Bandeja para
el cuenco

X1



Manual del
usuario

X1



Cable de
alimentación

X1

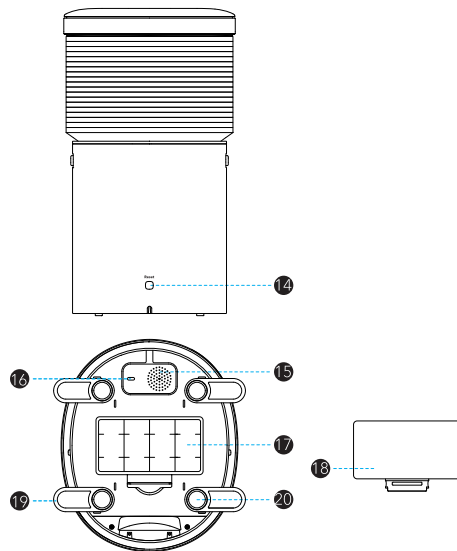
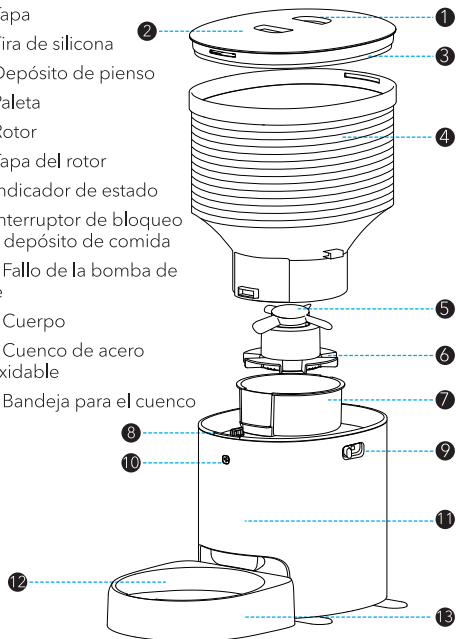


Adaptador de
alimentación

X1

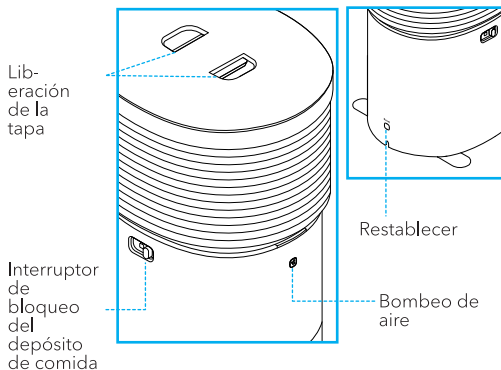
VISTA GENERAL





1. Botón de liberación de la tapa
2. Tapa
3. Tira de silicona
4. Depósito de pienso
5. Paleta
6. Rotor
7. Tapa del rotor
8. Indicador de estado
9. Interruptor de bloqueo del depósito de comida
10. Fallo de la bomba de aire
11. Cuerpo
12. Cuenco de acero inoxidable
13. Bandeja para el cuenco



14. Botón de restablecimiento
15. Altavoz
16. Puerto de alimentación
17. Compartimento de la batería
18. Tapa del compartimento de la batería
19. Pie
20. Almohadilla antideslizante

Botones



Botones	Funcionamiento
 Reset	Pulse sin soltar durante cinco segundos y el comedero se restablecerá de manera automática.
 Air Pumping	Pulse brevemente para bombear aire fuera del depósito de comida.
 Lid Release	Presione las partes azules del botón hacia el centro de la tapa para abrirla.
 Food Tank Lock	Mueva el interruptor de bloqueo para quitar o bloquear el depósito de comida en su lugar.

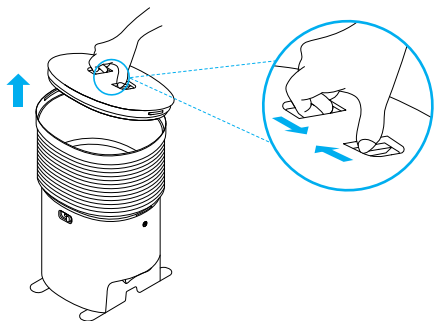
Estado del indicador

Estado del indicador	Estado del dispositivo
Parpadea en blanco una vez por segundo	Esperando a la configuración de la red
Parpadea en blanco una vez cada medio segundo	Modo de configuración de red
	Actualización de firmware
Blanco de intensidad variable	El comedero está bombeando aire fuera del depósito
Encendido en blanco	El Wi-Fi está conectado
Parpadea en rojo y blanco una vez cada medio segundo	El comedero no está conectado
Encendido en rojo	La comida aún no ha sido dispensada según una programación fija
	No se pudo bombear el aire
	La salida de comida está bloqueada
	Niveles de comida bajos
	Batería baja
	Solo batería
Apagado	El comedero está apagado

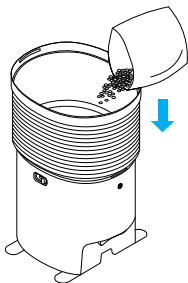
INICIO



Instalación

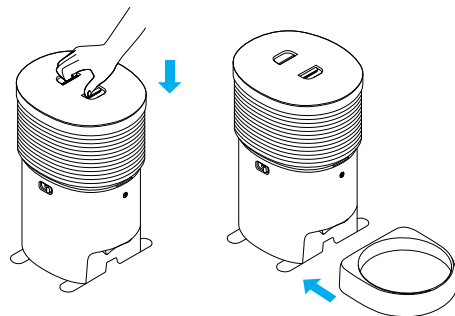
1. Presione el botón   y retire la tapa.




2. Añada alimento seco para mascotas en el depósito de comida.

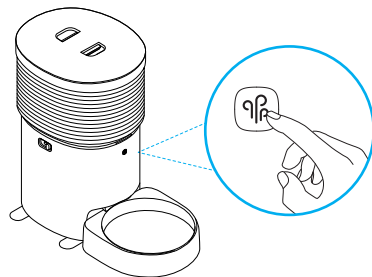


3. Reemplace la tapa y presione el botón   para asegurarse de que la tapa está bien bloqueada.







4. Instale el cuenco de acero inoxidable y la bandeja del cuenco.

5. Presione el botón  para bombear el aire fuera del depósito.



Notas

- Si la tapa no está bien bloqueada, el comedero no puede bombear el agua fuera del depósito correctamente. Asegúrese de que las dos marcas «LOCKED» (Bloqueado) del botón  se ven claramente sin estar bloqueadas después de instalar la tapa. Si las marcas están bloqueadas, presione manualmente el botón otra vez.
- Agregue pienso seco antes de presionar el botón .
- Después de que el aire del depósito de comida se haya bombeado fuera, si no presiona primero el botón  , no podrá abrir la tapa.

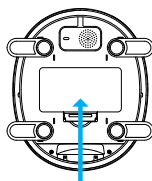


Nota

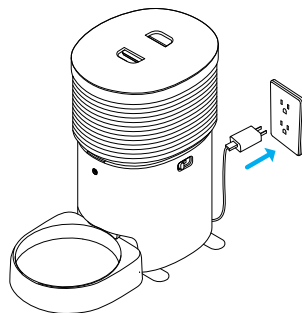
- Escanee el código QR de arriba para ver el video para la instalación y limpieza del producto.

Encendido

Instale cuatro pilas alcalinas D en el compartimento de la batería. Y conecte el comedero al enchufe con el adaptador y el cable de alimentación.



Vista inferior



Apagado

Desenchufe el cable del enchufe y saque las pilas.

Modo batería

En caso de apagón, el comedero cambiará automáticamente a Modo batería. Para asegurarse de que el comedero todavía puede dispensar comida según lo programado, se recomienda encarecidamente instalar pilas de respaldo.

Nota importante

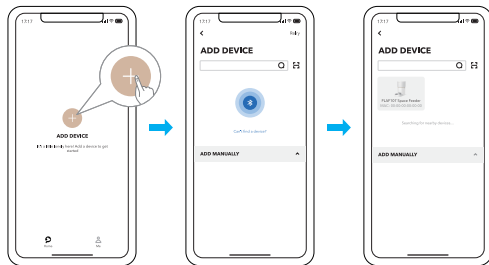
- Asegúrese de que el comedero esté siempre enchufado a una toma de corriente. En caso de apagón, la aplicación PETLIBRO se lo notificará. En Modo batería, el comedero tiene una autonomía de batería de más de 3 días, pero la función Bombeo de aire no se puede usar, y la función de detección de nivel de comida solo está habilitada durante la dispensación de comida.

CONTROL DE LA APLICACIÓN

1. Escanee el código QR o busque en la tienda de aplicaciones de su dispositivo para descargar e instalar la aplicación PETLIBRO.



2. Siga las instrucciones para configurar la red.



ESPECIFICACIONES

Modelo	PLAF107
Por porción	1/12 taza
Adaptador de alimentación	Potencia de entrada: 100-240 VCA 50/60 Hz Potencia de salida: 5 VCC 2 A
Capacidad del depósito de pienso	8 l
Capacidad del cuenco de acero inoxidable	1200 ml/41 oz
Frecuencia inalámbrica	2,4 GHz, 5 GHz
Sistema compatible	iOS y Android
Material	ABS, acero inoxidable
Tamaño	452 x 429 x 249 mm / 17,8 x 16,9 x 9,8 pulgadas
Peso	4,3 kg (9,4 lb)

INSTRUCCIONES DE SEGURIDAD

- Utilice el comedero en un lugar seco
- Utilice el comedero en una superficie nivelada.

- Deseche todos los materiales del embalaje adecuadamente. Algunos elementos podrían estar empaquetados en bolsas de plástico; estas bolsas podrían causar asfixia. Mantener alejado de niños y mascotas.
- No utilice el comedero con mascotas que no son capaces de alcanzar el cuenco de comida o que tengan alguna discapacidad física.
- No sumerja la base en agua en ningún momento, ya que podría dañar los componentes electrónicos.
- No utilice el comedero en exteriores. Compruebe su funcionamiento con frecuencia para garantizar que funciona adecuadamente.
- No desmonte el comedero de manera diferente a como se instruye en este manual del usuario.
- Solamente utilice accesorios recomendados o vendidos por el fabricante. El uso de accesorios no recomendados o vendidos por el fabricante podría generar condiciones no seguras.
- No modifique el comedero.
- Examine el comedero después de la instalación. No lo enchufe si hay agua en el cable de alimentación o enchufe.
- Para evitar tropiezos, siempre coloque el cable de alimentación por donde no pase gente caminando.
- No instale o guarde el comedero en lugares expuestos a condiciones meteorológicas o temperaturas inferiores a 0 °C (32 °F).
- No utilice el comedero sin añadir pienso primero.
- Apague el comedero cuando no lo vaya a utilizar.

GARANTÍA

- 12 meses de garantía
- Para obtener instrucciones sobre el uso del producto, contacte con nuestro equipo de servicio de atención al cliente en el correo electrónico:
support@petlibro.com.