



www.petlibro.com



Model: PLCT003

USER MANUAL

Infinity Cat Tree 2

INFINITY

Cat Tree 2

Model: PLCT003

@Libro Corp. All Rights Reserved.

Distributor: Shenzhen Libro Technology Co., Ltd.

Address: 12/F, Tower B, GALAXY WORLD, Yabao Road,
Longgang District, Shenzhen, China

Manufacturer: Guangxi Gaofeng WuzhouWood-Based
Panel Co., Ltd

Address: Liutang, Wutang Town, Xingning District,
Nanning, Guangxi, China

Certificate No. BJ/EPA/2020/06/1001

Made in China

PLCT003_V1.0



This product is for indoor use only. Please read this manual before using the product and keep it for future reference.

INHALT

LIEFERUMFANG	01
WARNUNG UND ACHTUNG	04
WESENTLICHE INSTALLATIONSMETHODEN	06
INSTALLATIONSSCHRITTE	09
PFLEGE UND WARTUNG	20
TECHNISCHE DATEN	21
GARANTIE	21

INDICE

CONTENUTO DELLA CONFEZIONE	23
AVVERTENZE E PRECAUZIONI	26
METODI PRINCIPALI DI INSTALLAZIONE	28
PASSAGGI PER L'INSTALLAZIONE	31
CURA E MANUTENZIONE	42
SPECIFICHE	43
GARANZIA	43

TABLE DES MANIÈRES

CONTENU DE LA BOÎTE	45
AVERTISSEMENT ET PRÉCAUTIONS	48
PRINCIPALES MÉTHODES D'INSTALLATION	50
ÉTAPES DE L'INSTALLATION	53
ENTRETIEN ET MAINTENANCE	64
SPÉCIFICATIONS	65
GARANTIE	65

CONTENIDO

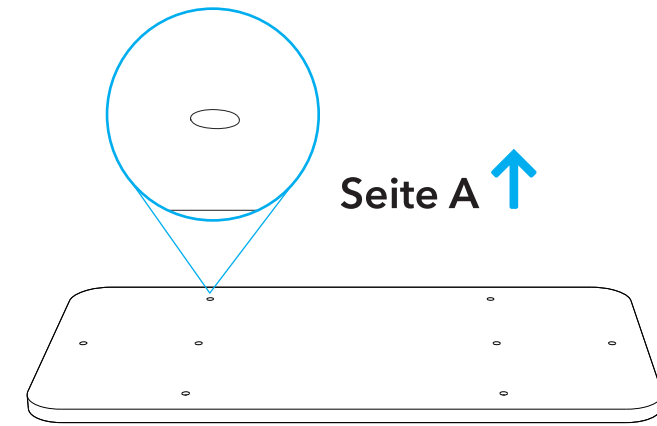
EN LA CAJA	67
ADVERTENCIAS Y PRECAUCIONES	70
MÉTODOS CLAVE DE INSTALACIÓN	72
PASOS DE INSTALACIÓN	75
CUIDADOS Y MANTENIMIENTO	86
ESPECIFICACIONES	87
GARANTÍA	87

LIEFERUMFANG

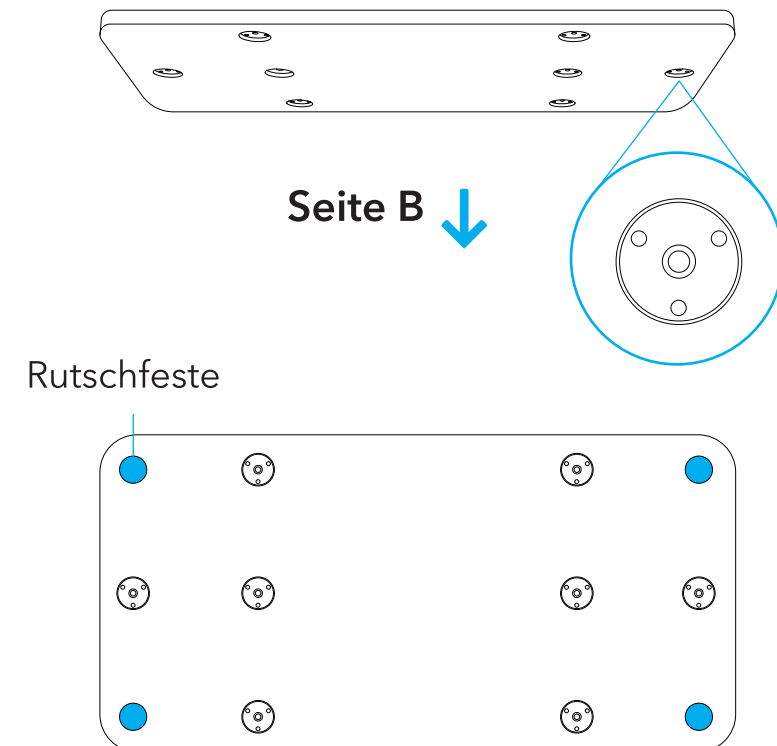


Hinweise

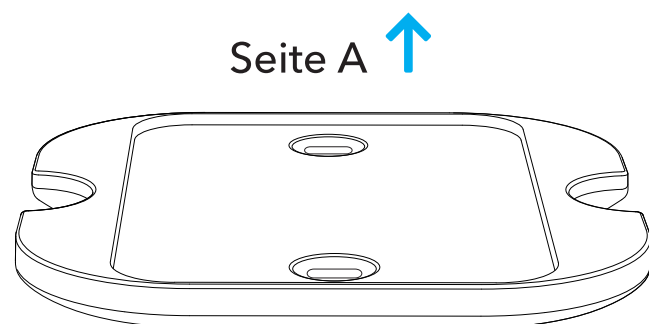
- Achten Sie darauf, dass die A-Seite der Bodenplattform nach oben zeigt.



- Installieren Sie die rutschfesten Auflagen wie in der Abbildung gezeigt an der B-Seite der Bodenplattform.



- Achten Sie darauf, dass die A-Seite der Plattform nach oben zeigt.



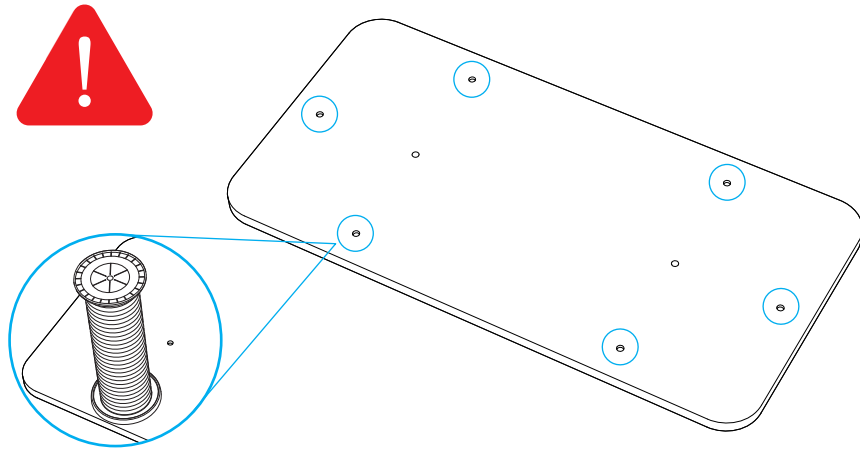
- Die Höhe Ihres Katzenbaums nach der Installation sollte 4 Ebenen nicht überschreiten.

WARNUNG UND ACHTUNG

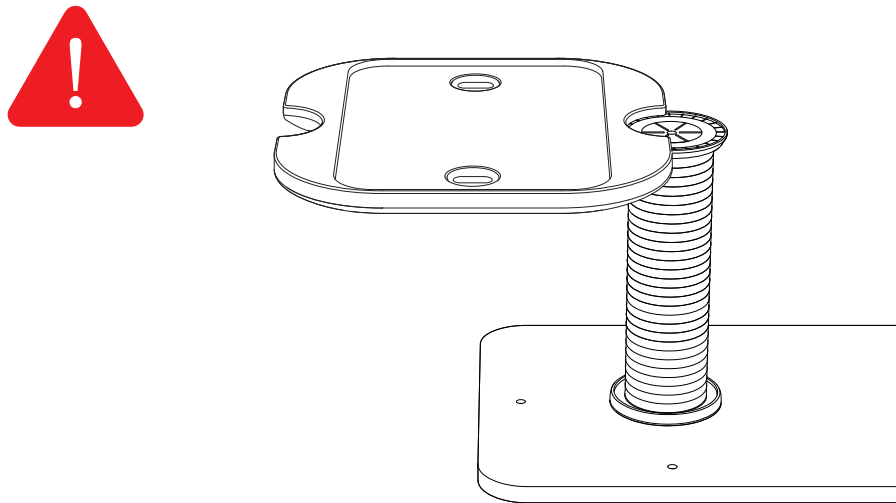
- Stellen Sie den Kratzbaum im Innenbereich auf, halten Sie ihn von direktem Sonnenlicht und feuchten Bereichen fern.
- Bewahren Sie alle Werkzeuge und die Anleitung zur künftigen Bezugnahme an einem sicheren Ort auf.
- Dieser Katzenbaum ist nur für den Gebrauch durch Katzen vorgesehen. Halten Sie Kinder fern.
- Halten Sie Kleinteile von Kindern und Haustieren fern, da sie verschluckt werden könnten und dadurch eine Gefahr darstellen.
- Klettern oder treten Sie nicht auf den Kratzbaum, schütteln Sie ihn nicht, wippen Sie nicht darauf und hängen Sie sich nicht daran.
- Stellen Sie den Kratzbaum für einen stabilen Stand auf einen flachen, ebenen Untergrund.
- Prüfen Sie den Kratzbaum auf lose Schrauben oder Teile, die gegebenenfalls nachgezogen werden müssen.
- Stellen Sie keine schweren Gegenstände auf den Kratzbaum.
- Setzen oder stellen Sie sich nicht auf den Kratzbaum.
- Prüfen Sie den Kratzbaum auf Schäden und entsorgen Sie ihn, falls ein Teil verschlissen oder beschädigt ist.
- Bei Nichtbefolgung der Installationsanweisungen in dieser Anleitung könnte der Kratzbaum umfallen und Verletzungen verursachen.

Hinweise

- Installieren Sie den Kratzpfosten nicht an einem der seitlichen Löcher der Bodenplattform.



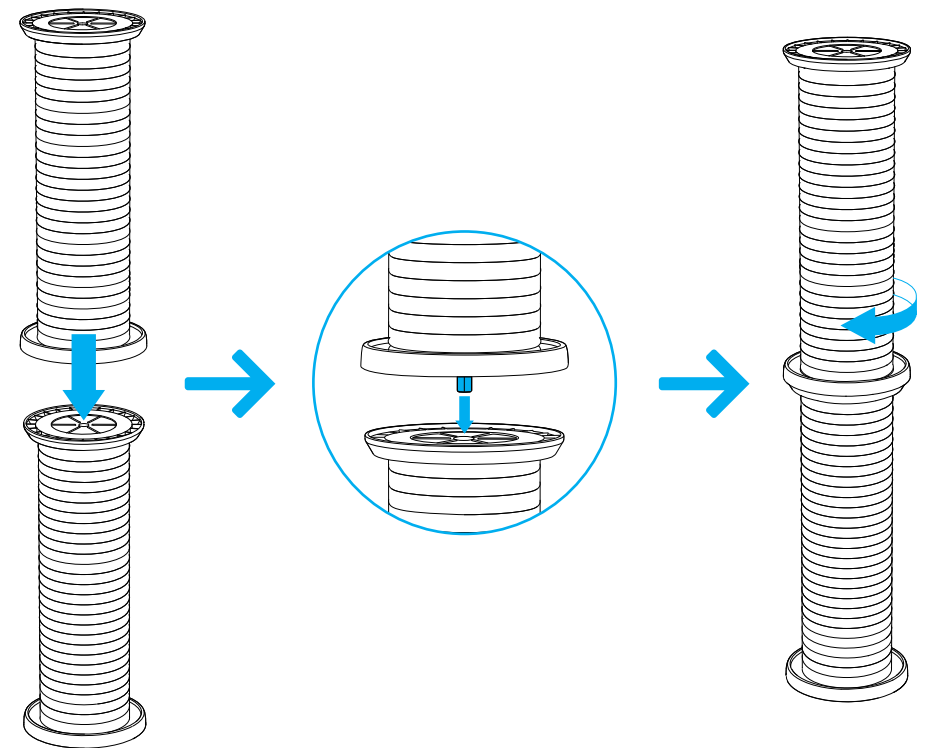
- Bringen Sie die Plattform nicht an nur einem der Kratzpfosten an.



WESENTLICHE INSTALLATIONSMETHODEN

Kratzpfosten + Kratzpfosten

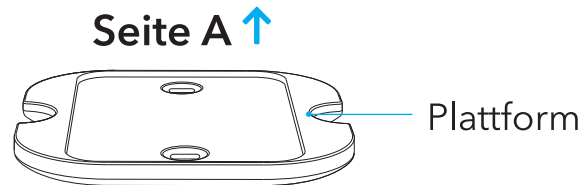
Stecken Sie die Schraube eines Kratzpfosten in das Schraubenloch des anderen Kratzpfosten und drehen Sie einen der Kratzpfosten zum Festziehen.



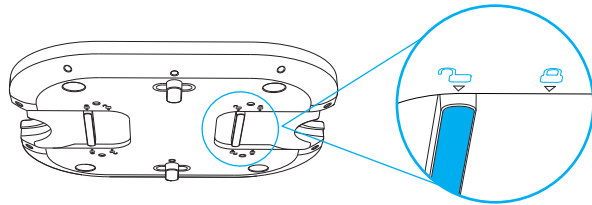
Kratzpfosten + Plattform

Hinweise

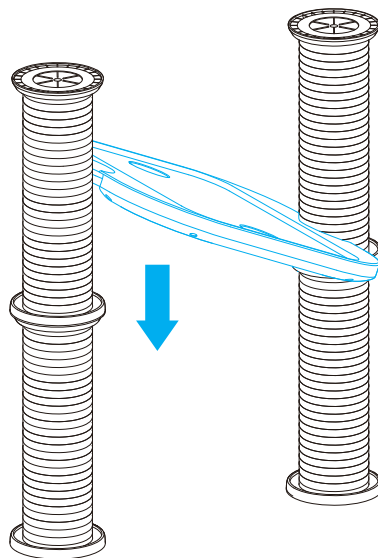
- Achten Sie darauf, dass die A-Seite der Plattform nach oben zeigt.



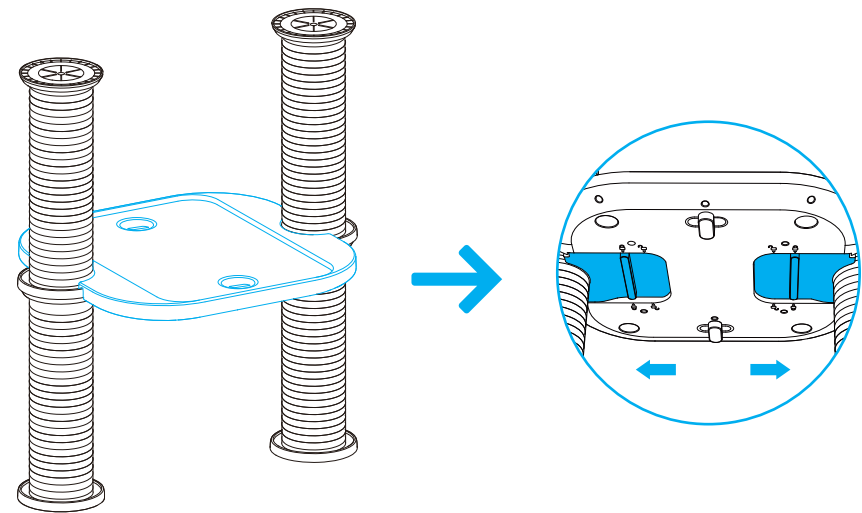
- Achten Sie darauf, dass die Befestigungen der Plattform vor der Installation verriegelt sind.



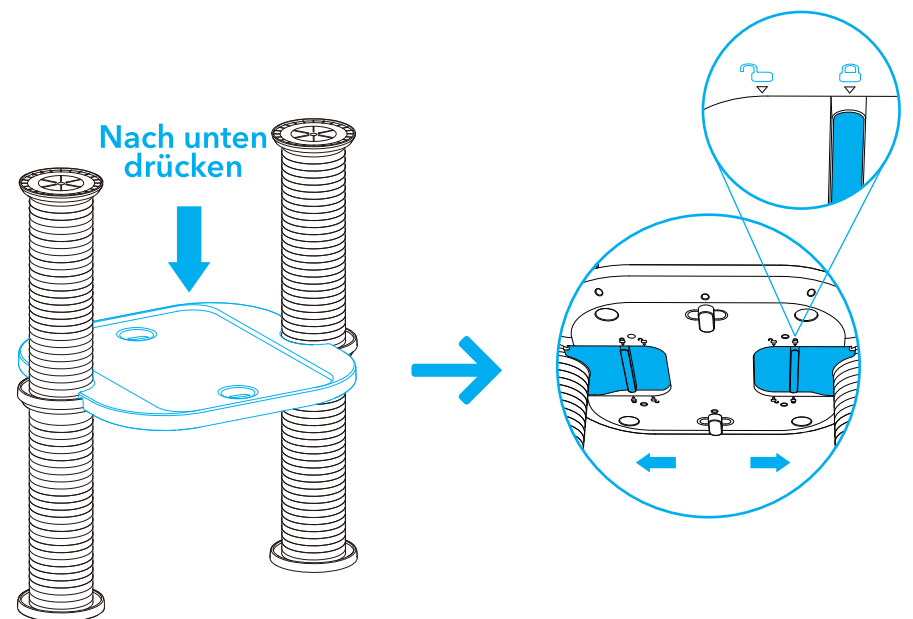
1. Richten Sie die Aussparungen der Plattform an den Verbindungsteilen (Kerben) der beiden Kratzpfosten aus und bringen Sie die Plattform an den Kratzpfosten an.



2. Drücken Sie die Befestigungen der unteren Plattform zu den Pfosten, bis sich die Befestigungen nicht mehr bewegen.



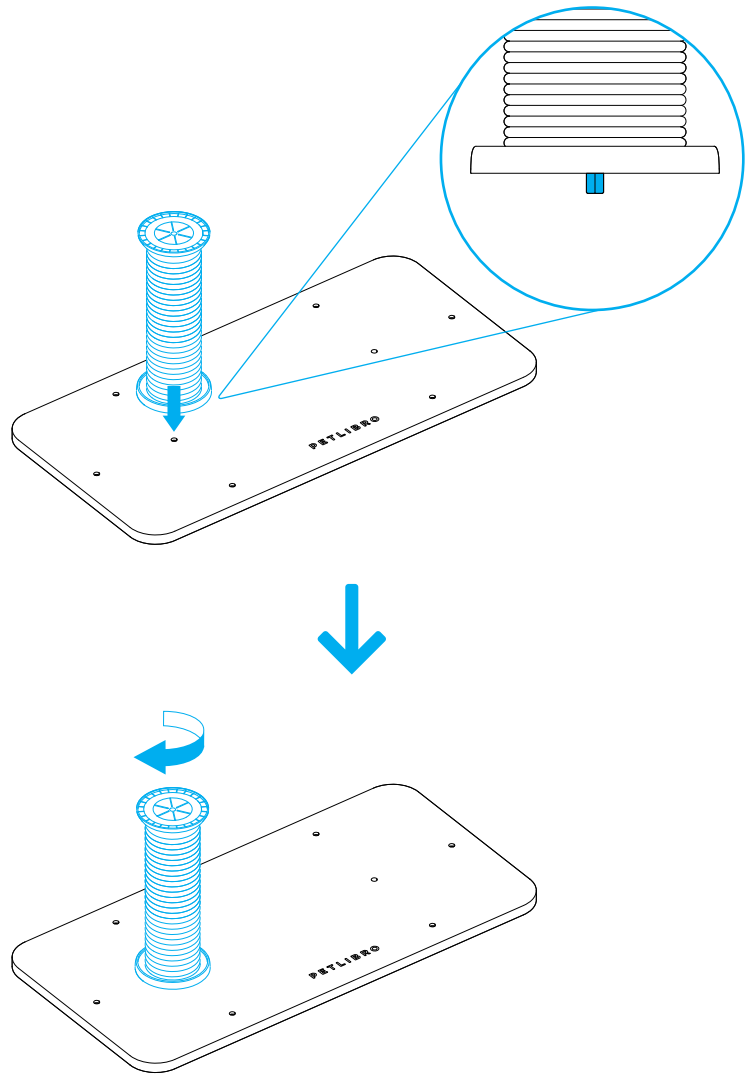
3. Wenn Sie die Befestigungen der Plattform nicht drücken können, versuchen Sie, den Bereich rund um die Aussparungen an der Plattform zu drücken, während Sie die Befestigungen drücken.



INSTALLATIONSSCHRITTE

1. Bodenplattform + Kratzpfosten

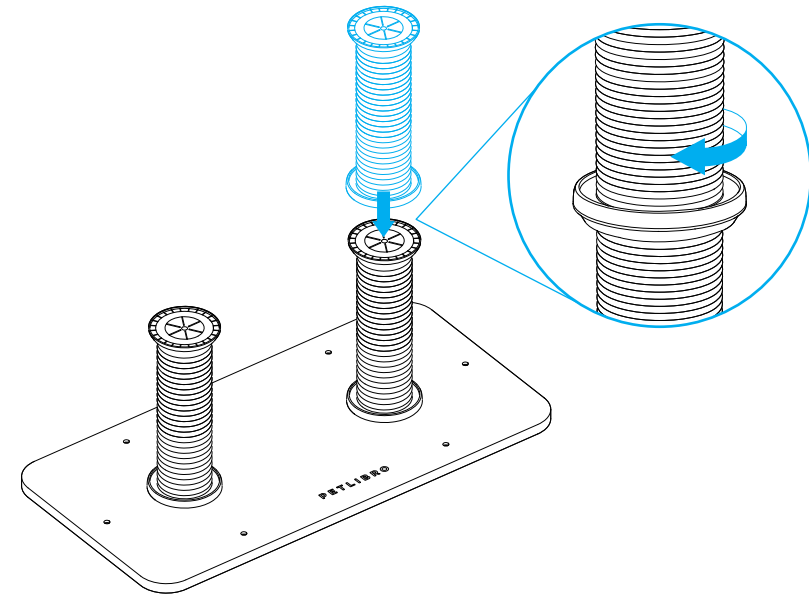
Setzen Sie die Schraube des Kratzpfostens in eines der Bodenplattform-Schraubenlöcher (nicht die seitlichen Löcher) ein und drehen Sie den Kratzpfosten fest.



2. Kratzpfosten + Kratzpfosten + Kratzpfostenkappe

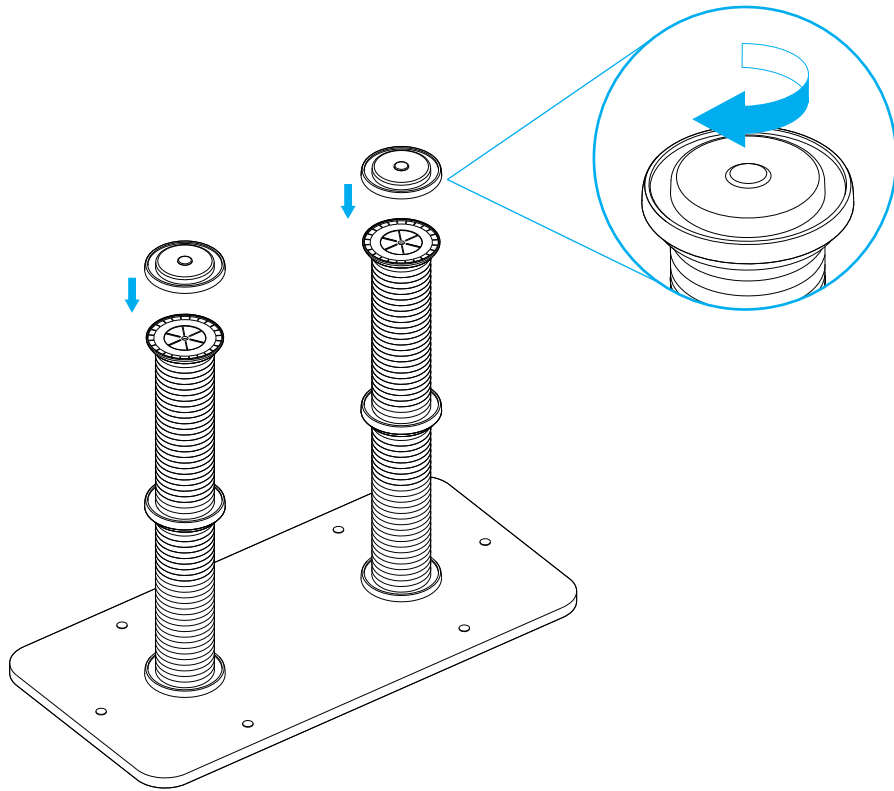
A. Kratzpfosten + Kratzpfosten

Stecken Sie die Schraube eines Kratzpfostens in das Schraubenloch des anderen Kratzpfostens und drehen Sie einen der Kratzpfosten zum Festziehen.



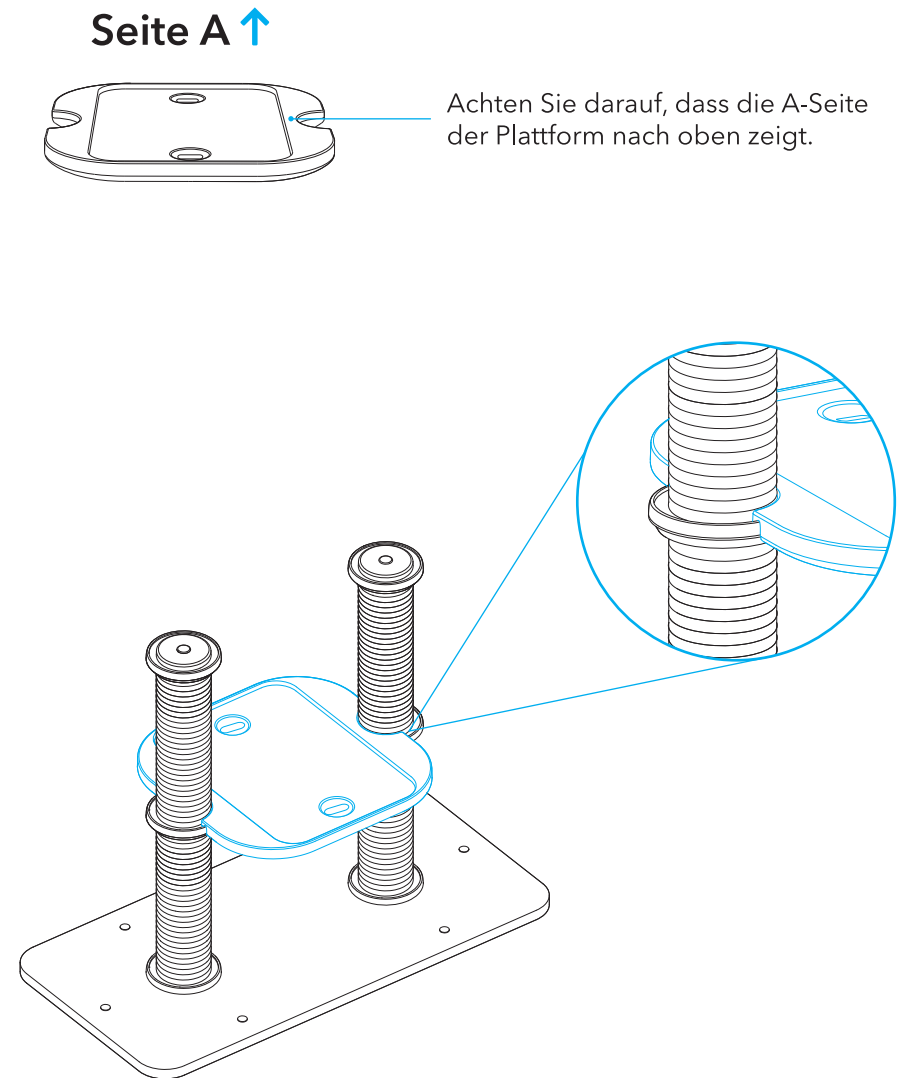
B. Kratzpfosten + Kratzpfostenkappe

Stecken Sie die Schraube der Kratzpfostenkappe in das Schraubenloch des Kratzpfostens und drehen Sie die Kappe sicher fest.

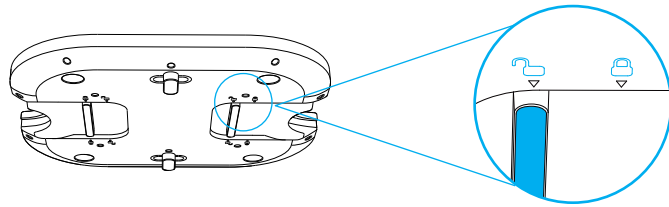


3. Kratzpfosten + Plattform

A. Richten Sie die Aussparungen der Plattform an den Verbindungsteilen (Kerben) der beiden Kratzpfosten aus und bringen Sie die Plattform an den Kratzpfosten an.



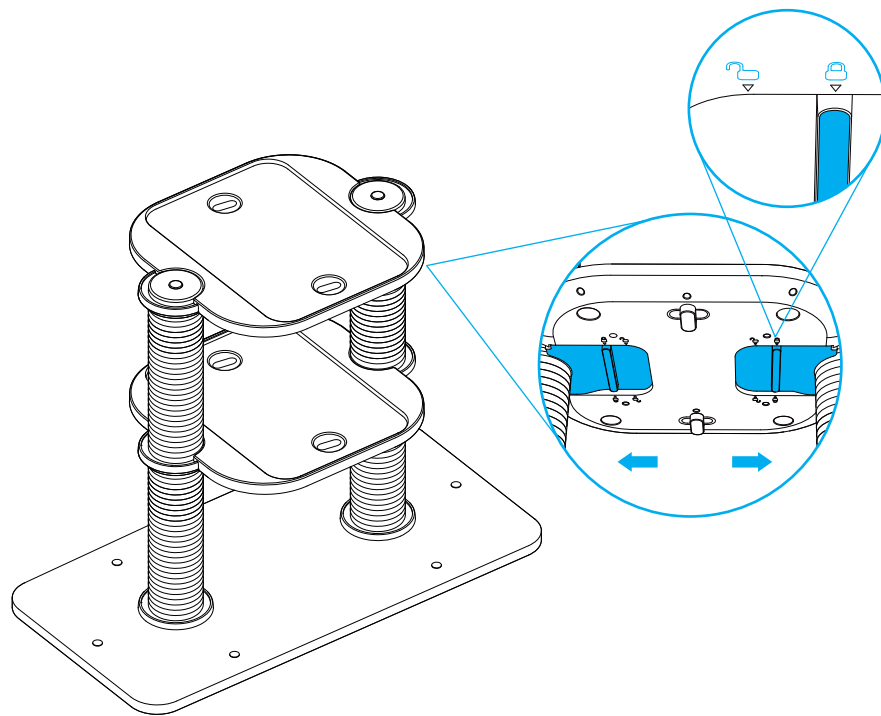
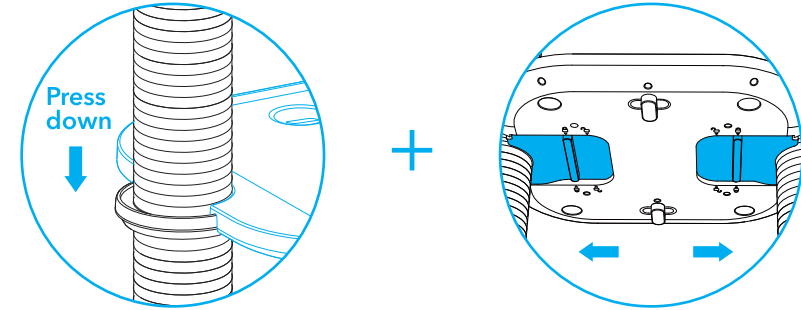
B. Drücken Sie die Befestigungen der unteren Plattform zu den Pfosten, bis sich die Befestigungen nicht mehr bewegen.



Seite B ↓

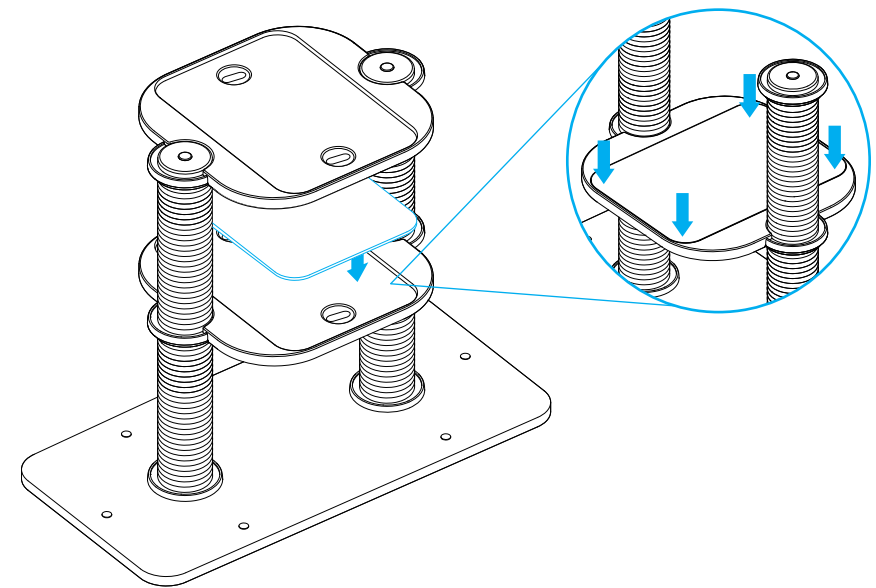
Achten Sie darauf, dass die Befestigungen der Plattform vor der sind.

C. Wenn Sie die Befestigungen der Plattform nicht drücken können, versuchen Sie, den Bereich rund um die Aussparungen an der Plattform zu drücken, während Sie die Befestigungen drücken.



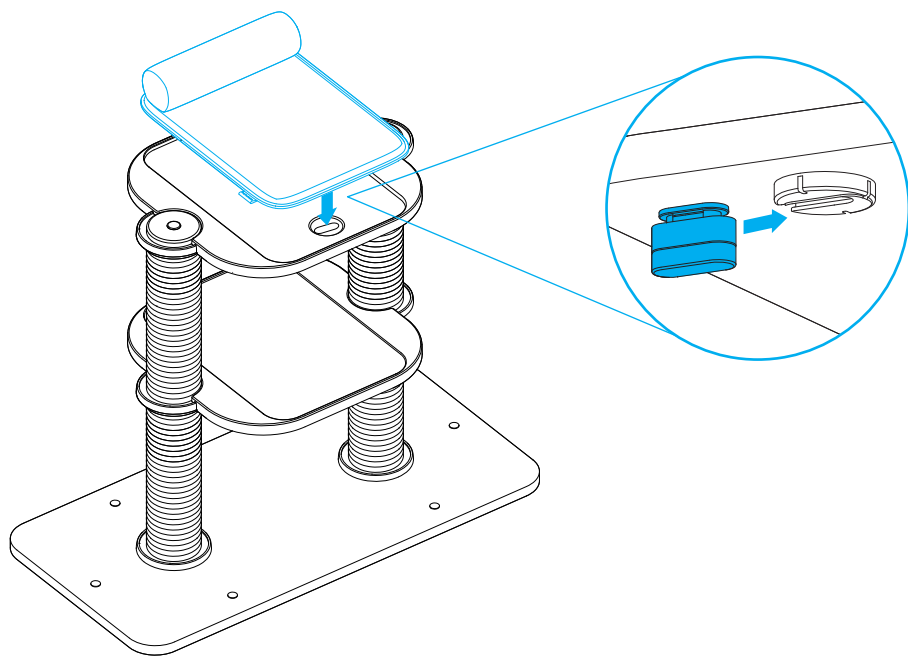
4. Filzauflage + Plattform

Platzieren Sie die Auflage auf der Plattform und drücken Sie sie nach unten, sodass die Plattformfläche eben ist.

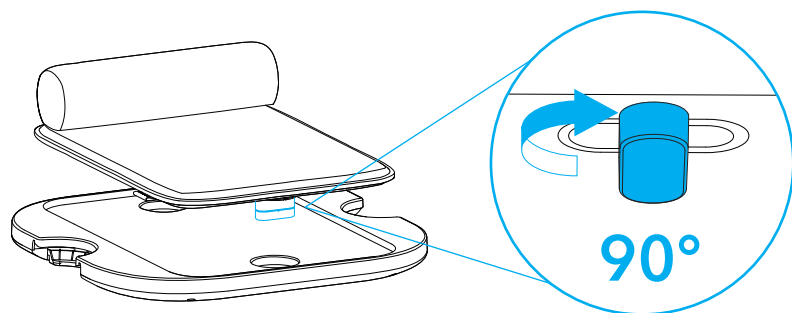


5. Liegefläche + Plattform

- A.** Installieren Sie die Befestigungen für die Liegefläche zur Liegefläche.
- B.** Setzen Sie die Befestigungen unter der Fläche in den Löchern an der Plattform ein.

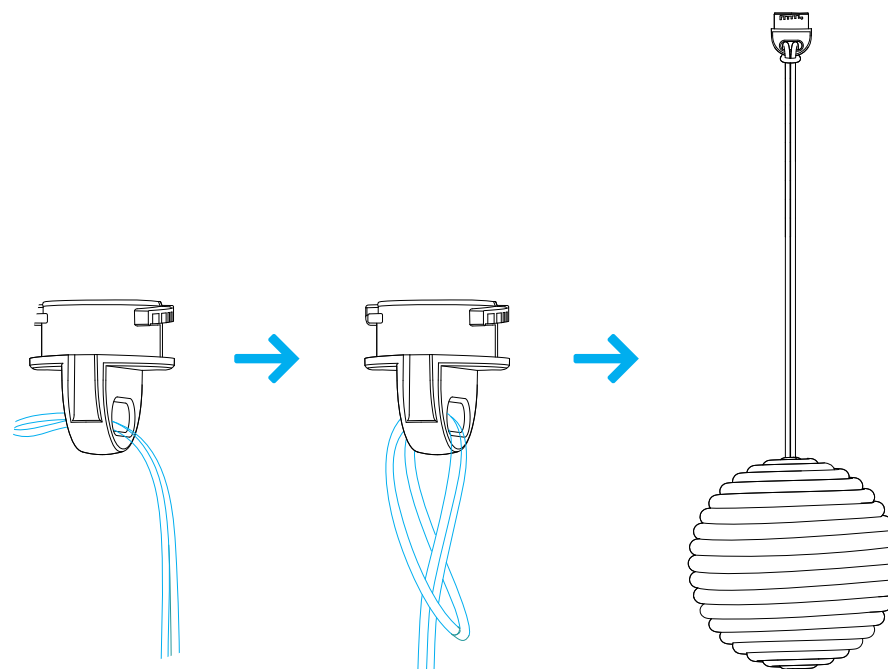
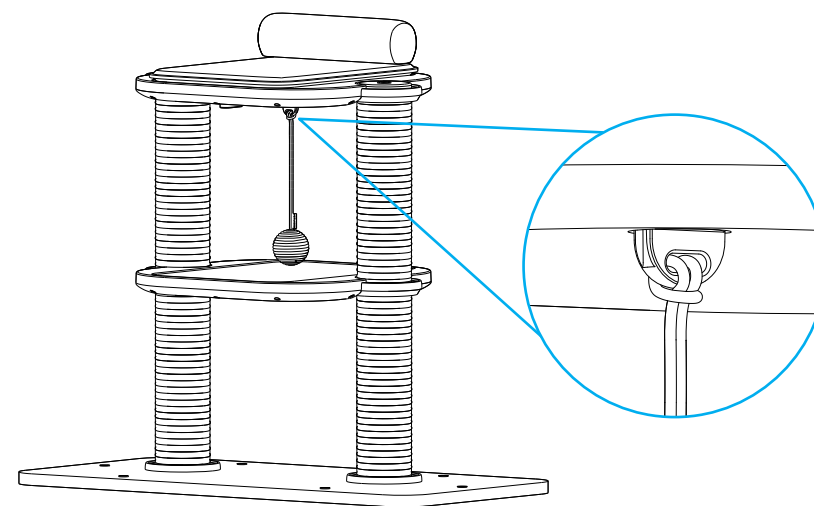


- C.** Drehen Sie die Befestigungen um 90 Grad.

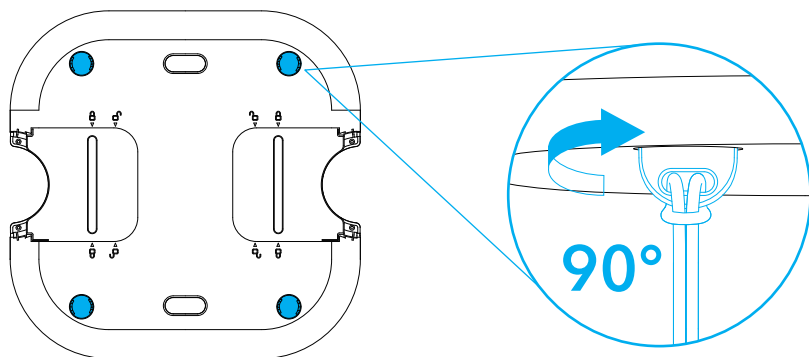


6. Spielzeug + Plattform

- A.** Setzen Sie die Befestigung des Spielzeugs in ein Eckloch an der B-Seite der Plattform ein.

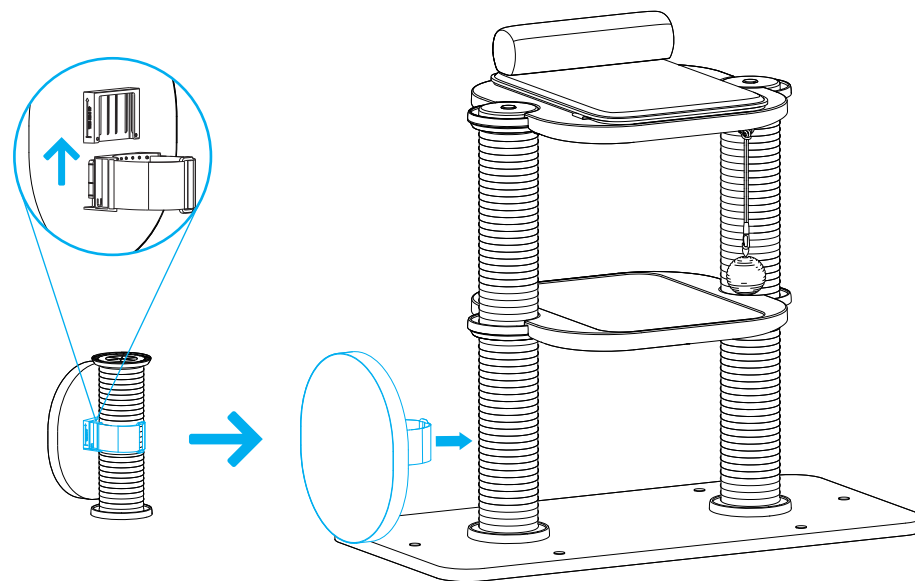


B. Drehen Sie die Befestigung um 90 Grad.



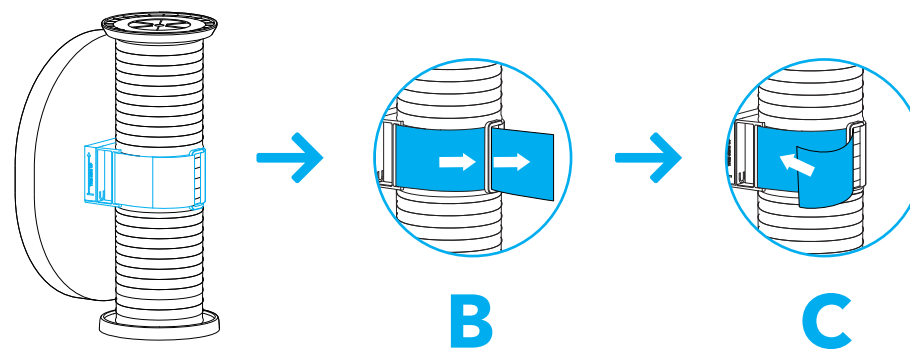
7. Kratzpfosten + Kratzbrett

A. Schieben Sie die Befestigung für das Kratzbrett zur Rückseite des Kratzbretts.



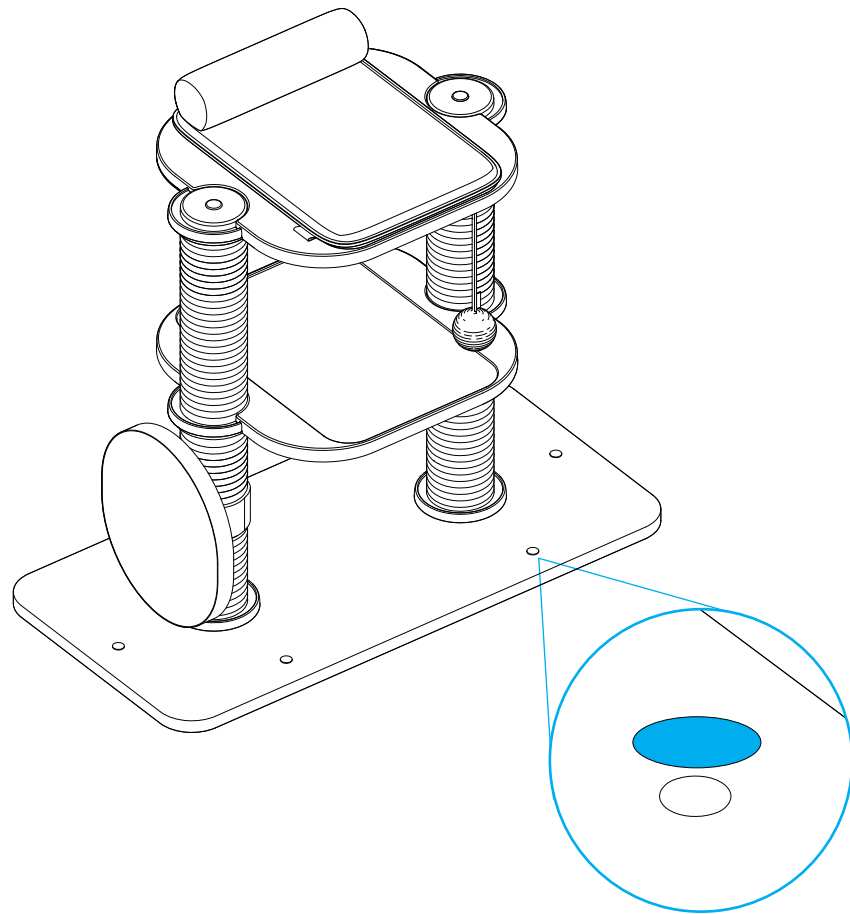
B. Richten Sie die Befestigung des Kratzbretts am Kratzpfosten aus und fädeln Sie das Klettband durch den Verschluss.

C. Sichern Sie das Band.



8. Bodenplattform + Schraubenloch-Aufkleber

Bringen Sie nach der Installation die PVC-Aufkleber an den nicht genutzten Löchern an der Bodenplattform an.



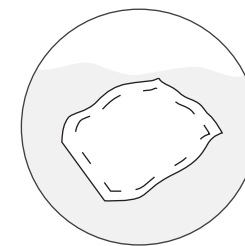
PFLEGE UND WARTUNG

Filzauflage reinigen

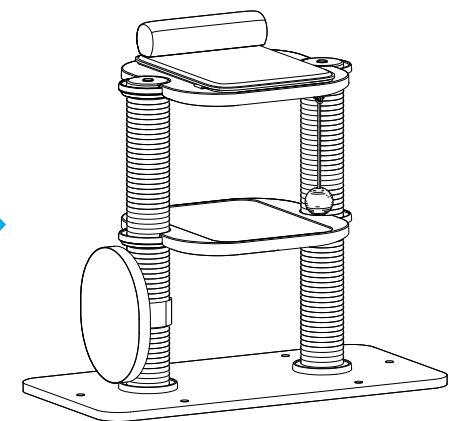
- Reinigen Sie es nicht in einer Waschmaschine.
- Verwenden Sie zur Reinigung der Auflage eine Bürste.
- Geben Sie die Auflage nicht in einen Trockner.
- Halten Sie sie von direktem Sonnenlicht fern.
- Trocknen Sie die Auflage nicht mit einem Haartrockner.
- Bleichen Sie die Auflage nicht.

Plattform, Kratzbrett und Kratzpfosten reinigen

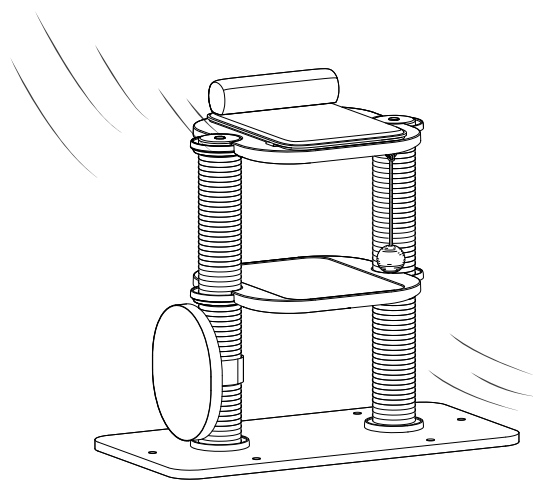
- Entfernen Sie Haare und Staub mit einem Staubsauger.
 - Tauchen Sie das Produkt nicht in Wasser ein.
1. Feuchten Sie ein weiches Tuch mit Seifenwasser an.
 2. Reinigen Sie punktuell die Flecken und verschmutzten Stellen mit dem Tuch.



Wringen Sie das feuchte Tuch gründlich aus.



3. Lassen Sie feuchte Stellen vollständig an der Luft trocknen.



Werden Sie für Ihre Katzen zum Bastler!

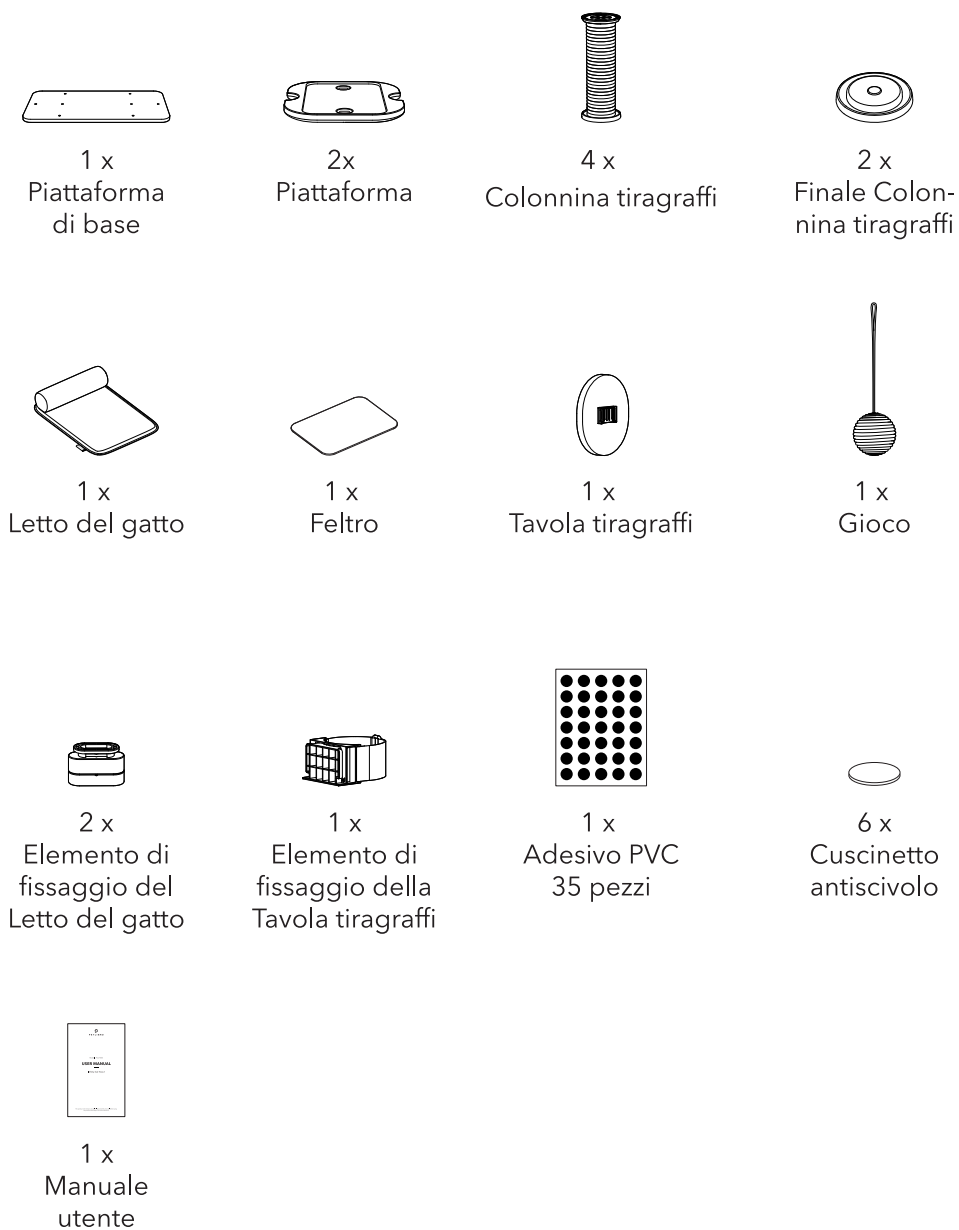
TECHNISCHE DATEN

Modell	PLCT003
Lastkapazität von Plattform mit einer Ebene	16kg
Ebene	2

GARANTIE

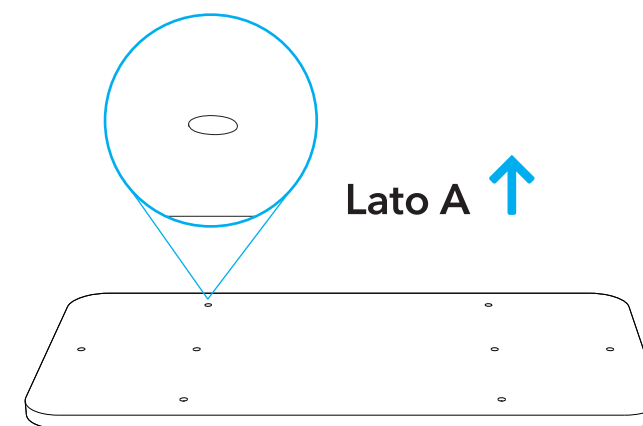
- 12 Monate Garantie
- Für weitere Informationen zur Produktverwendung wenden Sie sich bitte per E-Mail an unseren Kundenservice: **help@petlibro.com**.

CONTENUTO DELLA CONFEZIONE

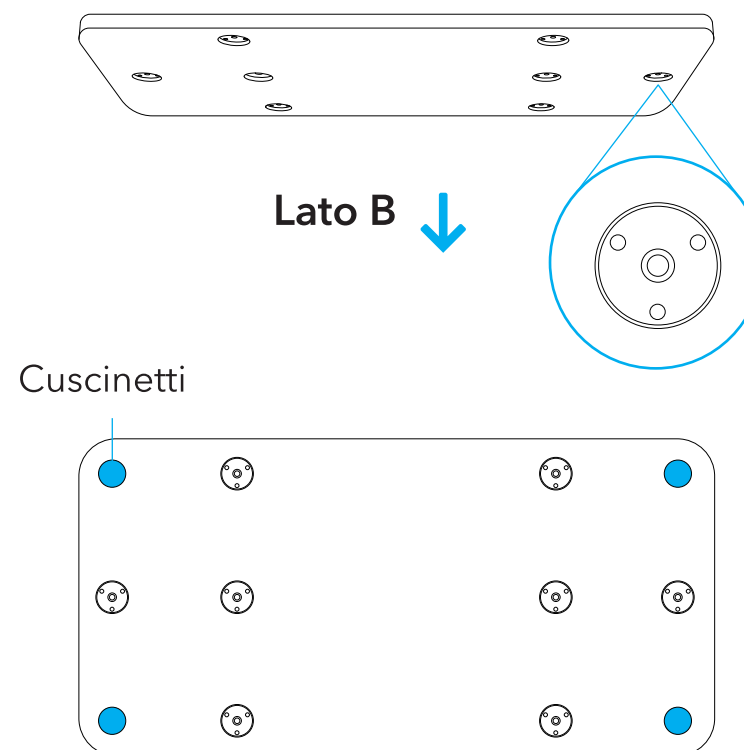


Note

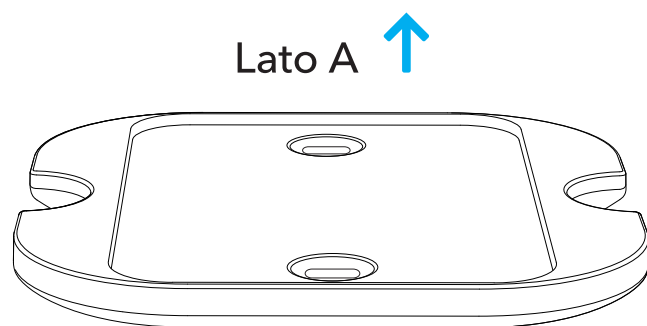
- Assicurarsi che il lato A della piattaforma di base sia rivolto verso l'alto.



- Installare i piedini antiscivolo sul lato B della piattaforma di base, come mostrato nell'illustrazione.



- Assicurarsi che il lato A della piattaforma sia rivolto verso l'alto.



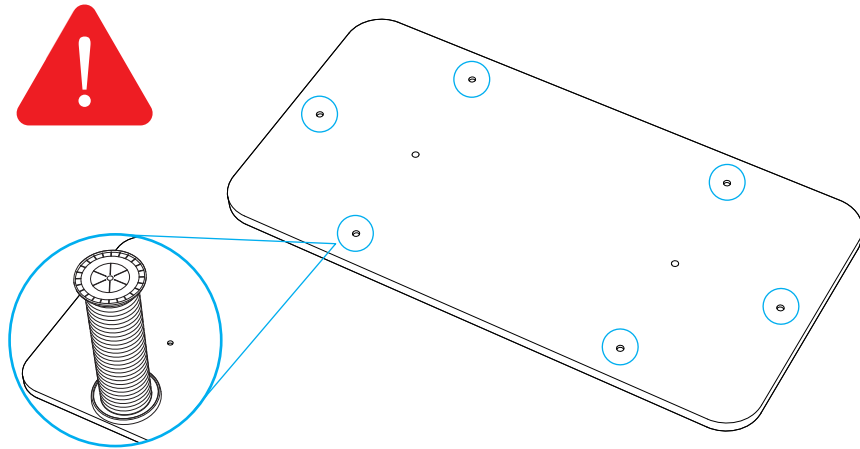
- ☒ L'altezza dell'albero tiragraffi per gatti dopo l'installazione non deve avere più di 4 mensole.

AVVERTENZE E PRECAUZIONI

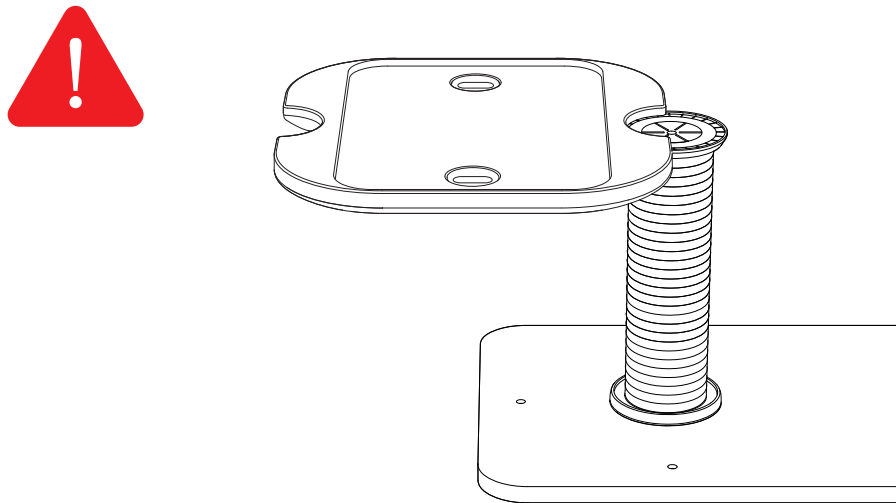
- Posizionare l'albero tiragraffi per gatti all'interno, distante dalla luce solare diretta o da aree umide.
- Conservare gli attrezzi e le istruzioni in un luogo sicuro, per poterle consultare in futuro
- Questo albero per gatti è destinato esclusivamente all'uso per gatti. Tenerlo fuori dalla portata dei bambini.
- Tenere tutte le parti piccole fuori dalla portata di bambini e animali domestici per evitare il rischio di soffocamento.
- Non salire, agitare, muovere, camminare o appendere l'albero tiragraffi per gatti.
- Posizionare l'albero tiragraffi per gatti su una superficie piana e in piano per garantirne la stabilità.
- Controllare che le viti o altre parti dell'albero tiragraffi per gatti che necessitano serraggio non si siano allentate.
- Non poggiare oggetti pesanti sull'albero tiragraffi per gatti.
- Non sedere o sostare in piedi sull'albero tiragraffi per gatti.
- Controllare l'albero tiragraffi per gatti per verificare la presenza di danni o di parti che possano essersi danneggiate o usurate.
- Il mancato rispetto delle istruzioni per l'installazione riportate nel presente manuale può determinare la caduta dell'albero tiragraffi per gatti e possibili lesioni.

Note

- Non installare la colonnina tiragraffi su uno dei fori laterali della piattaforma di base.



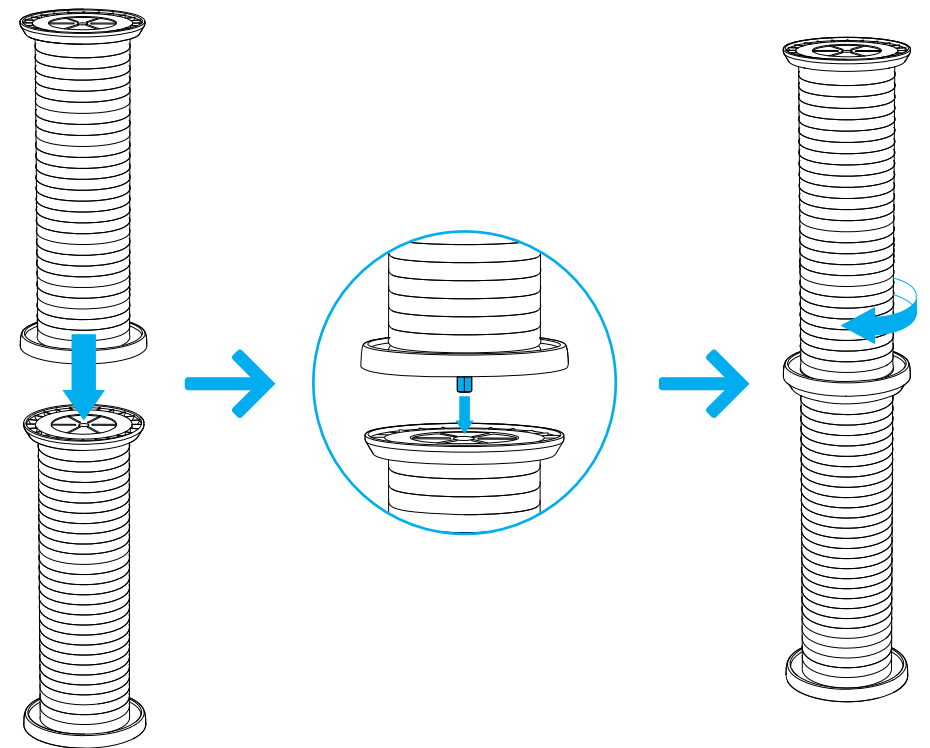
- Non fissare a piattaforma a una sola delle colonnine tiragraffi.



METODI PRINCIPALI DI INSTALLAZIONE

Colonnina tiragraffi + colonnina tiragraffi

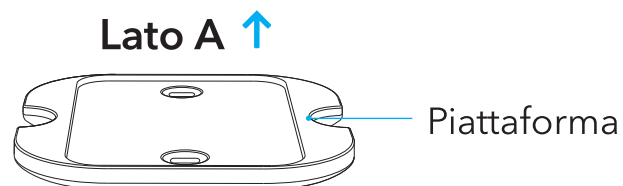
Inserire la vite di una delle colonnine tiragraffi nel foro per vite dell'altra colonnina e ruotare una delle colonnine in modo da serrarle insieme.



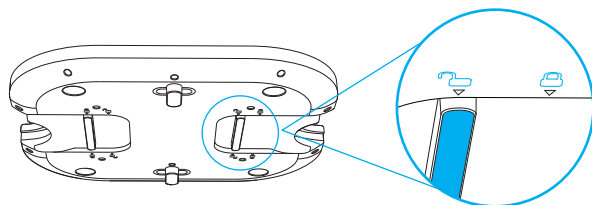
Colonnina tiragraffi + piattaforma

Note

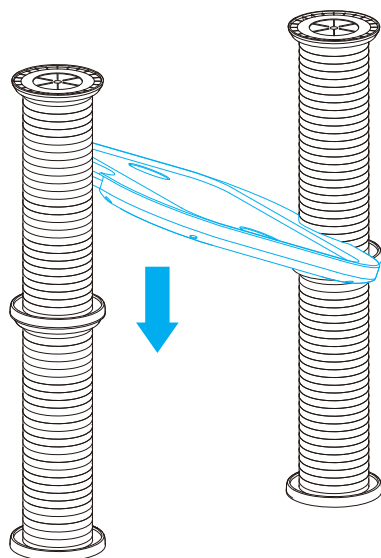
- Assicurarsi che il lato A della piattaforma sia rivolto verso l'alto.



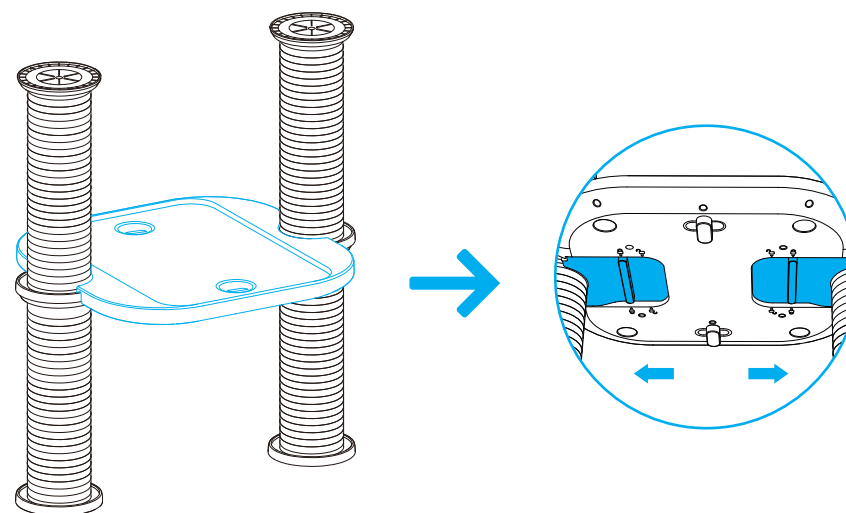
- Assicurarsi che gli elementi di fissaggio della piattaforma siano sbloccati prima dell'installazione.



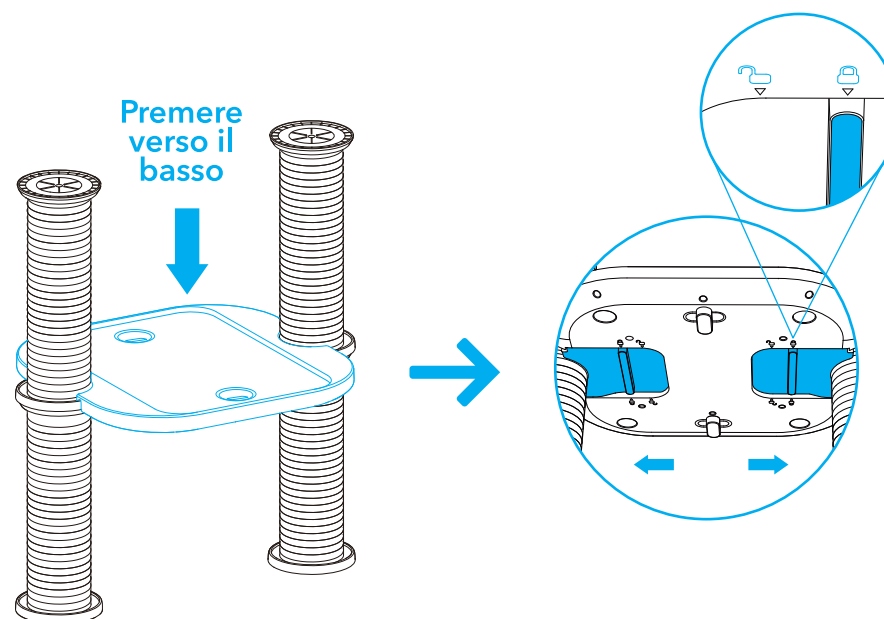
1. Allineare le fessure della piattaforma con le parti di unione (scanalature) delle due colonnine tiragraffi, e unire la piattaforma con le colonnine tiragraffi.



2. Premere gli elementi di fissaggio della piattaforma di base verso le colonnine fino a quando non è più possibile muoverli.



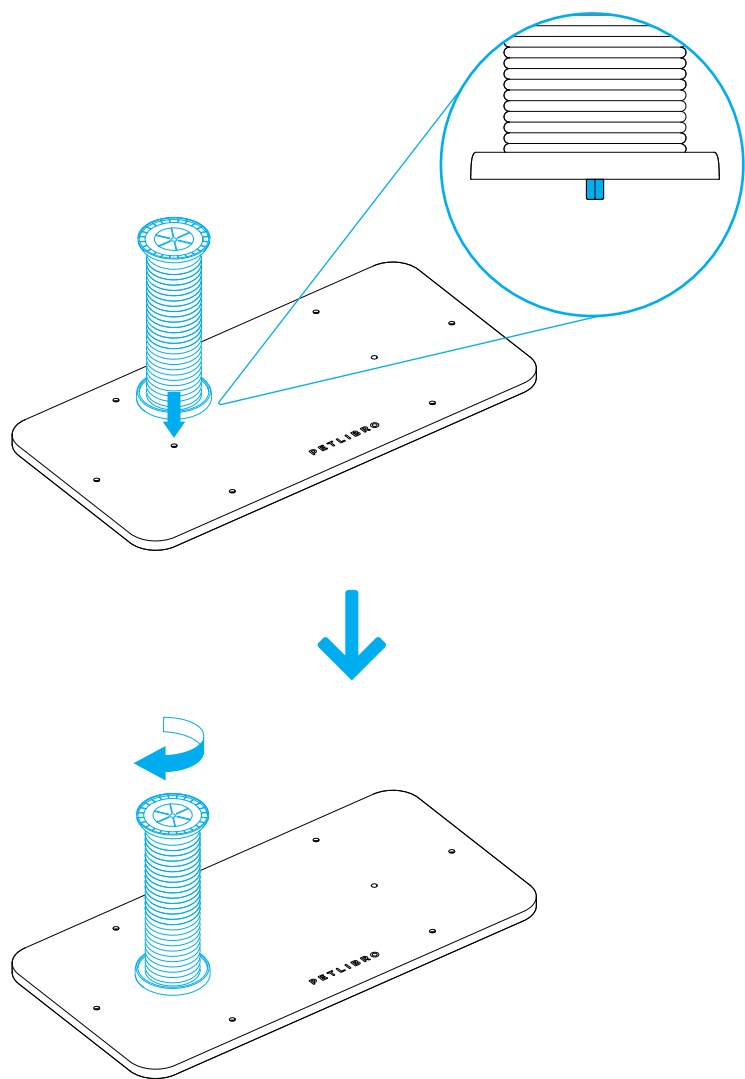
3. Se non è possibile premere gli elementi di fissaggio della piattaforma, provare a premere intorno alle fessure della piattaforma mentre si esercita pressione sugli elementi di fissaggio.



PASSAGGI PER L'INSTALLAZIONE

1. Piattaforma di base + colonnina tiragraffi

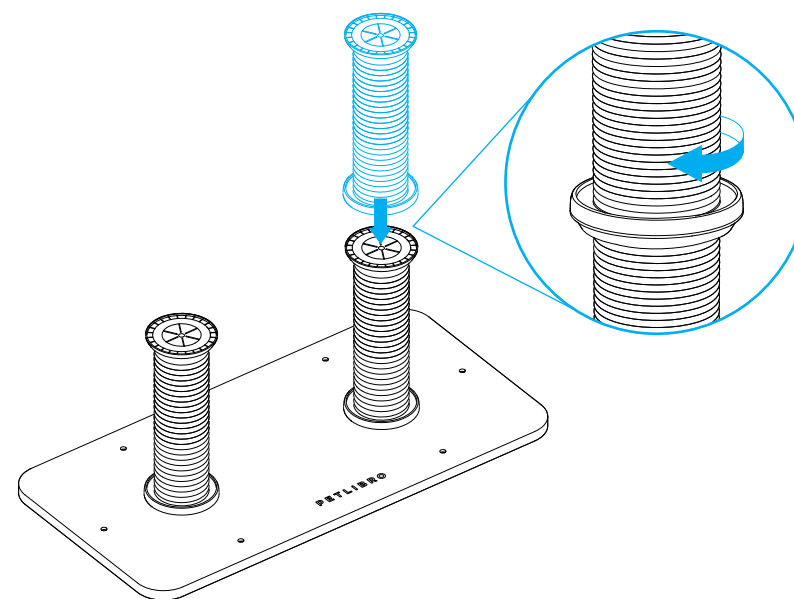
Inserire la vite della colonnina tiragraffi in uno dei fori per viti della piattaforma di base (non nei fori laterali) e ruotare la colonnina tiragraffi in modo da serrarla.



2. Colonnina tiragraffi + colonnina tiragraffi + finale colonnina tiragraffi

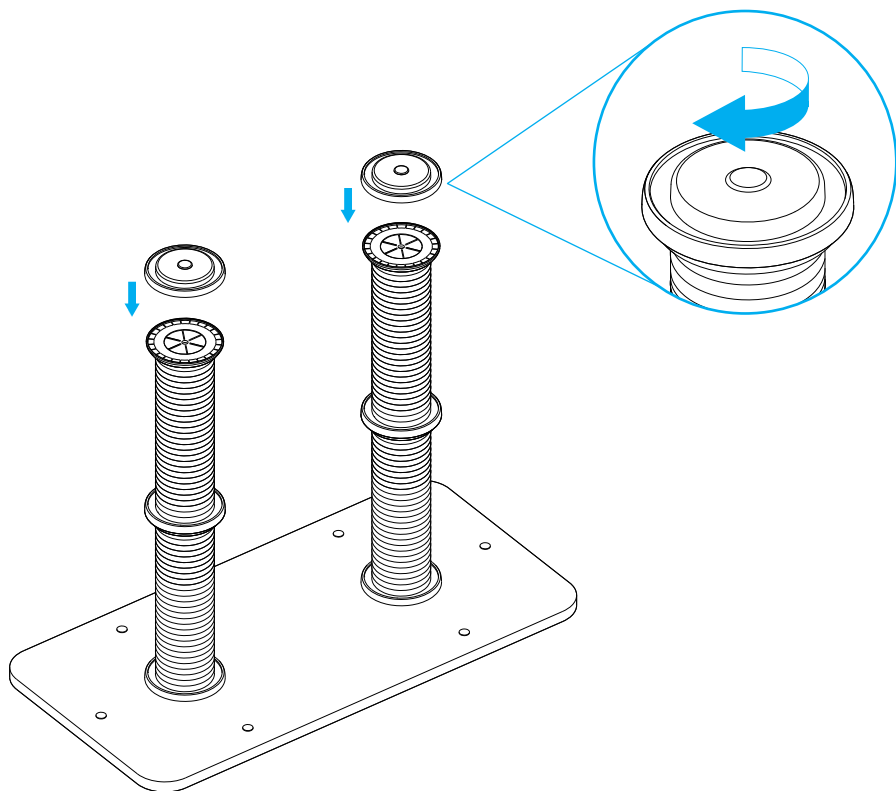
A. Colonnina tiragraffi + colonnina tiragraffi

Inserire la vite di una delle colonnine tiragraffi nel foro per vite dell'altra colonnina e ruotare una delle colonnine in modo da serrarle insieme.



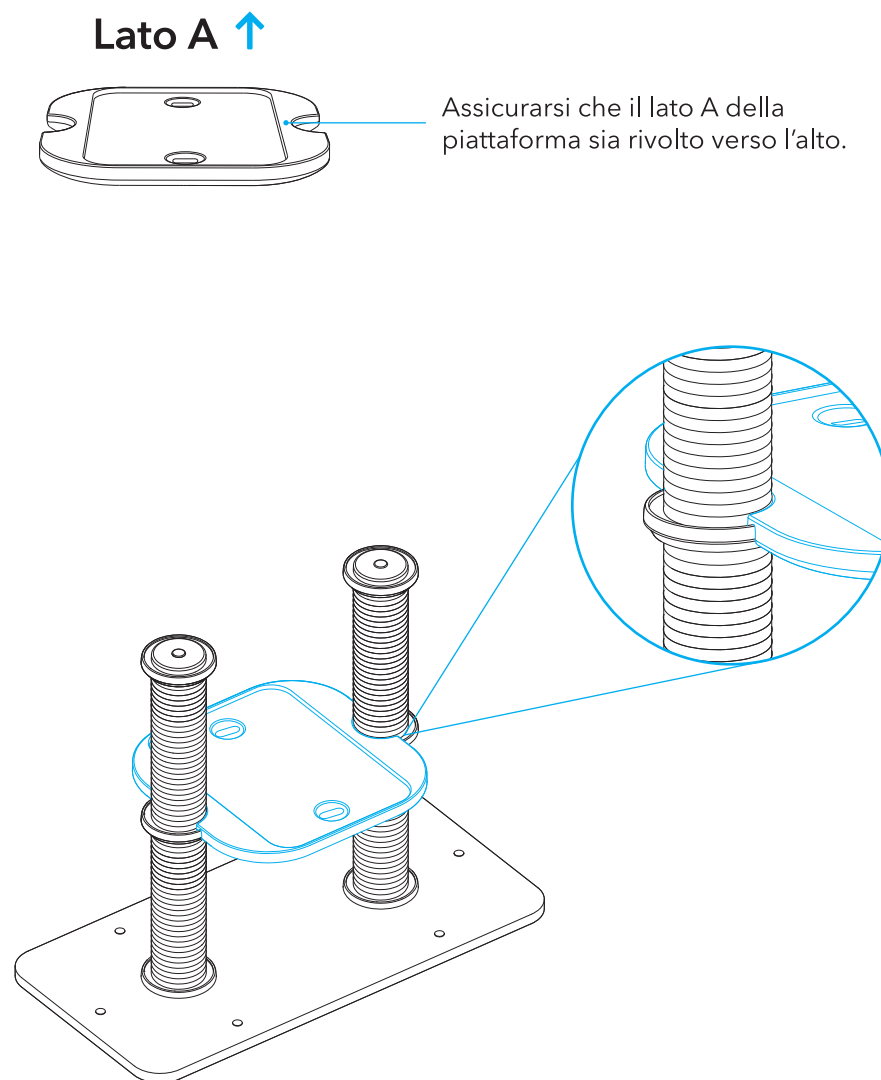
B. Colonnina tiragraffi + finale colonnina tiragraffi

Inserire la vite del finale della colonnina tiragraffi nel foro per vite della colonnina e ruotare il finale in modo da serrarli insieme.

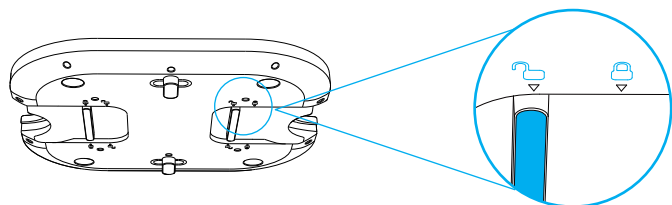


3. Colonnina tiragraffi + piattaforma

A. Allineare le fessure della piattaforma con le parti di unione (scanalature) delle due colonnine tiragraffi, e unire la piattaforma con le colonnine tiragraffi.



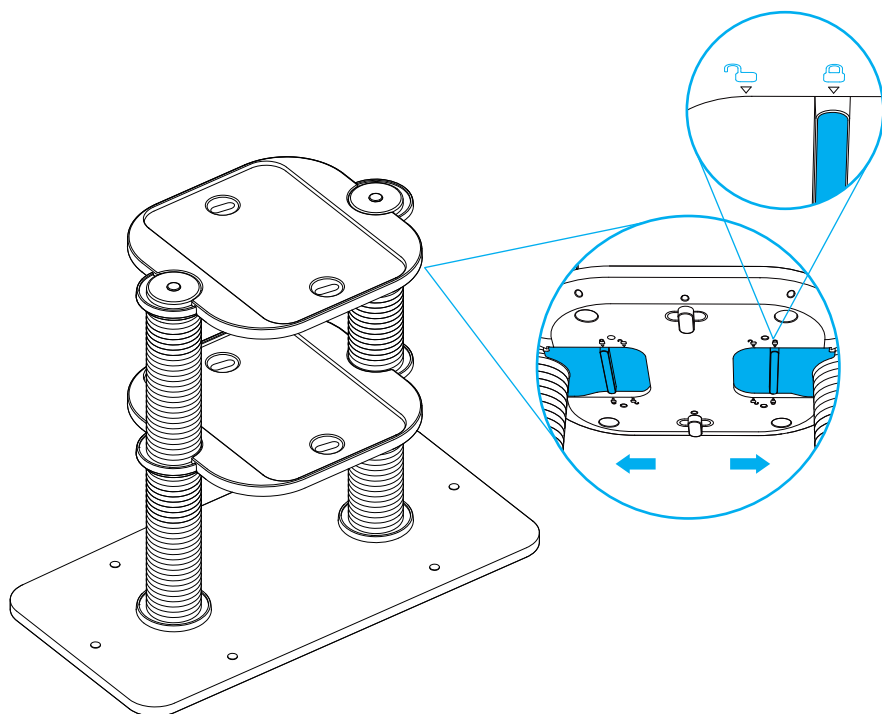
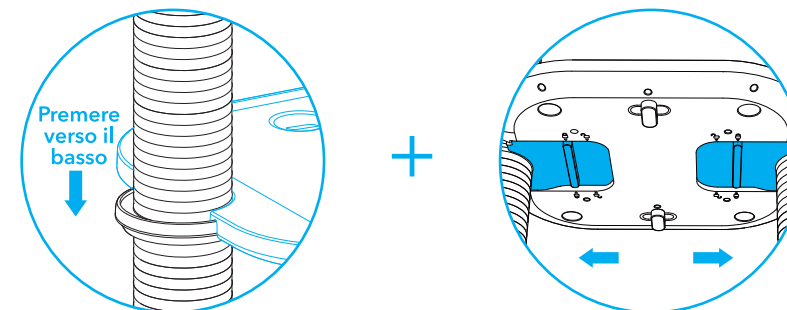
B. Premere gli elementi di fissaggio della piattaforma di base verso le colonnine fino a quando non è più possibile muoverli.



Lato B ↓

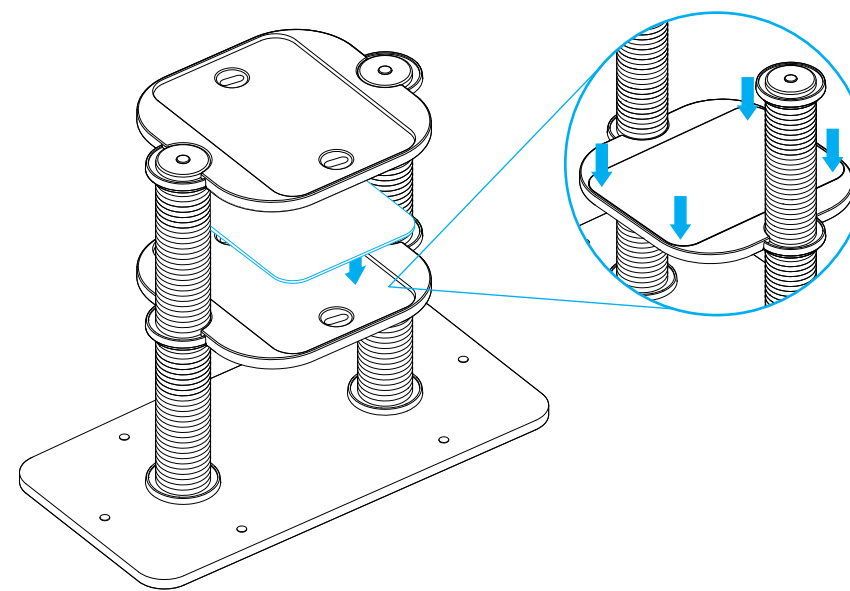
Assicurarsi che gli elementi di fissaggio della piattaforma siano sbloccati.

C. Se non è possibile premere gli elementi di fissaggio della piattaforma, provare a premere intorno alle fessure della piattaforma mentre si esercita pressione sugli elementi di fissaggio.



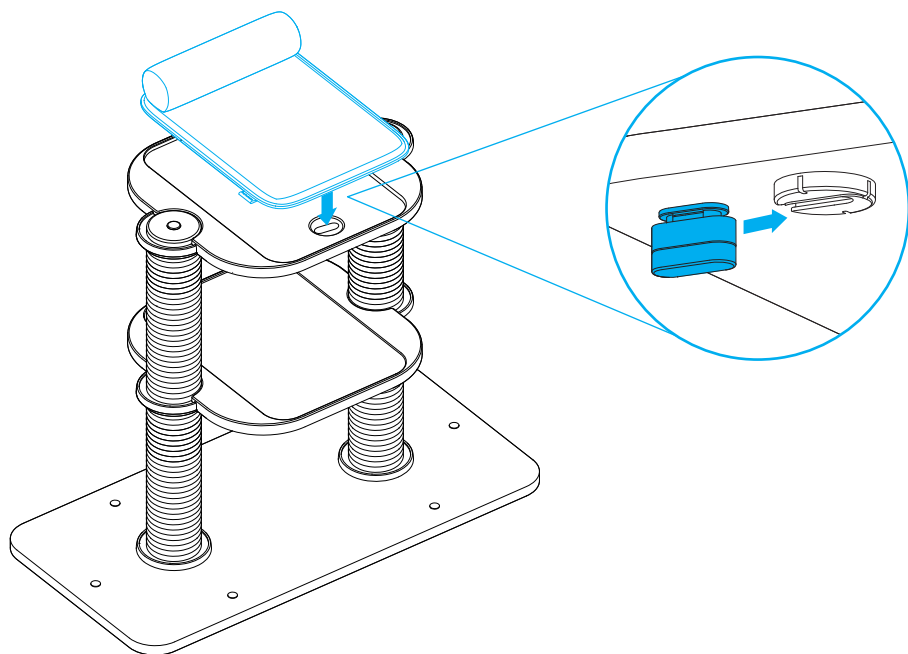
4. Feltro + piattaforma

Posizionare il feltro sulla piattaforma e premerlo verso il basso per assicurarsi che la superficie della piattaforma sia ben livellata.

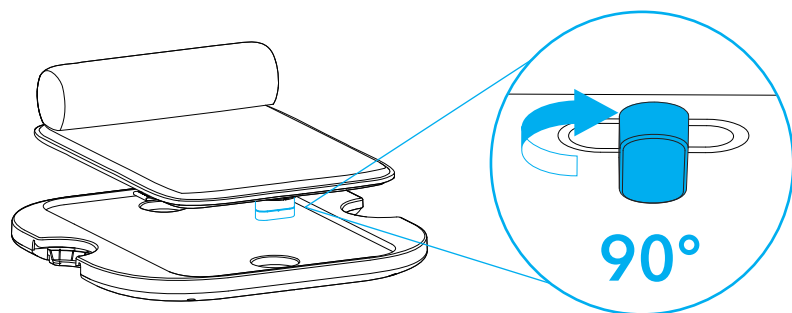


5. Letto del gatto + piattaforma

- A.** Far scorrere per inserire gli elementi del letto del gatto nel letto stesso.
- B.** Inserire gli elementi di fissaggio nei fori sulla piattaforma.

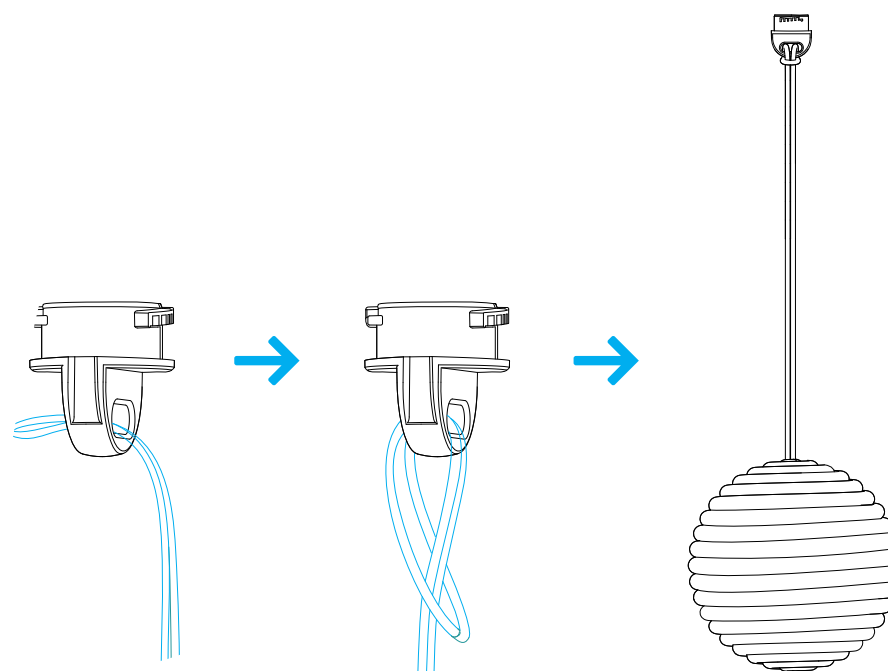
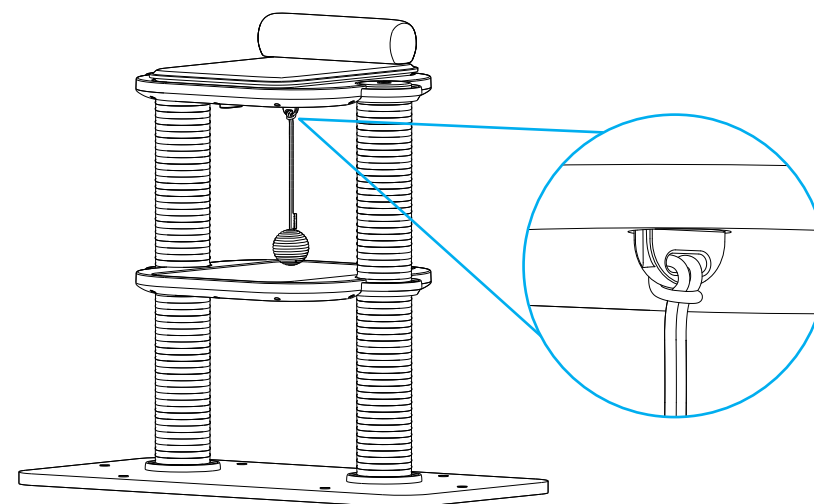


- C.** Ruotare gli elementi di fissaggio di 90 gradi.

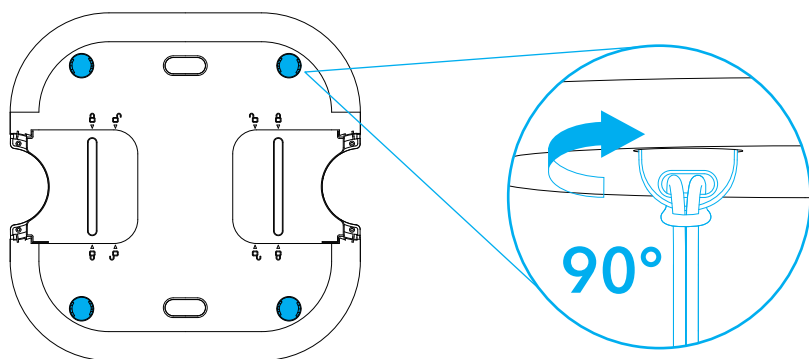


6. Gioco + piattaforma

- A.** Inserire l'elemento di fissaggio del gioco nel foro in angolo sul lato B della piattaforma.

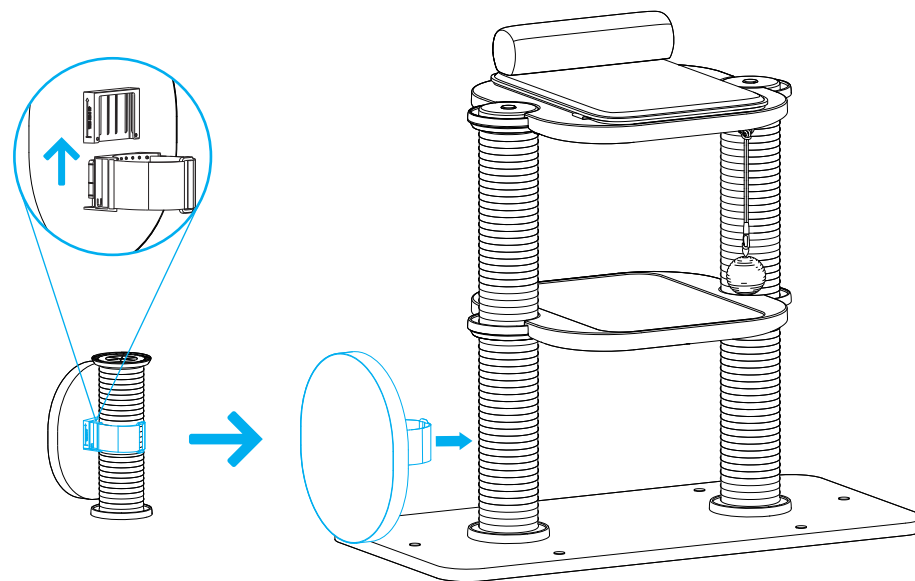


B. Ruotare l'elemento di fissaggio di 90 gradi.



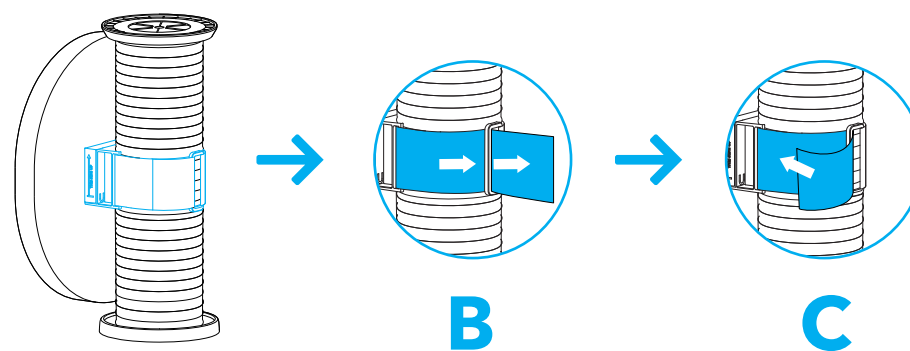
7. Colonnina tiragraffi + colonnina tiragraffi

A. Far scorrere per installare l'elemento di fissaggio della tavola tiragraffi nella parte posteriore della tavola stessa.



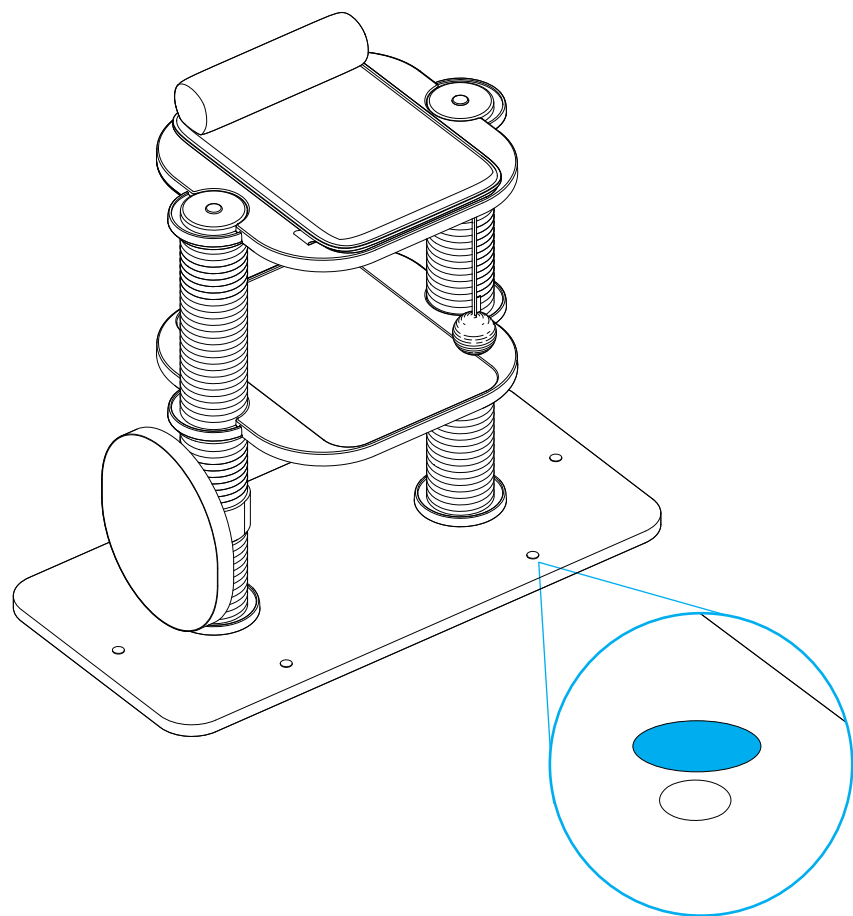
B. Allineare l'elemento di fissaggio della tavola tiragraffi, a avvolgere la striscia con il velcro facendola passare attraverso la fibbia.

C. Fissare la striscia.



8. Piattaforma di base + adesivo per foro vite

Dopo l'installazione, applicare gli adesivi in PVC sui forni inutilizzati della piattaforma di base.



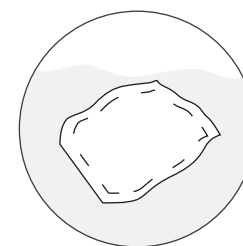
CURA E MANUTENZIONE

Pulizia del feltro

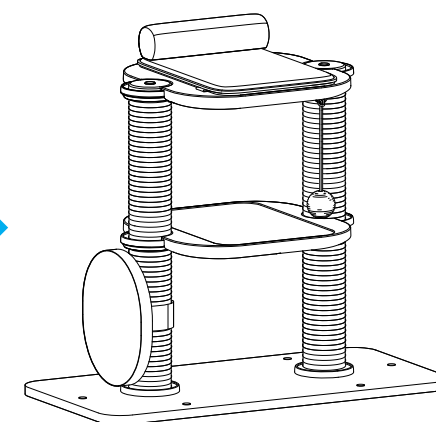
- Non lavare in lavatrice.
- Non usare spazzole per pulire il feltro.
- Non asciugare il feltro in asciugatrice.
- Tenere esporre alla luce solare diretta.
- Non usare usare asciugacapelli per asciugare il feltro.
- Non pulire con candeggina.

Pulizia della piattaforma, della tavola tiragraffi, e della colonnina tiragraffi

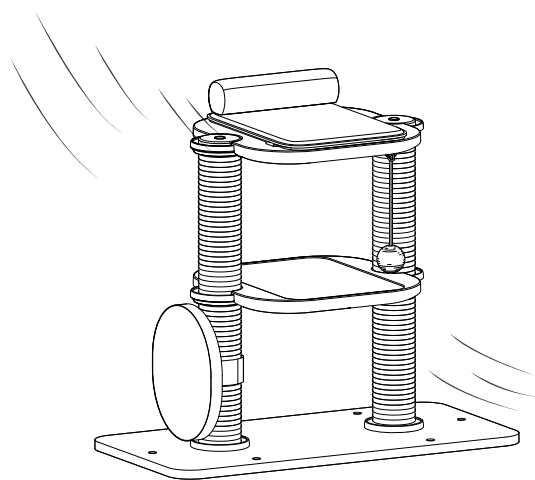
- Usare un aspirapolvere per eliminare peli e polvere.
 - Non lavare con acqua.
1. Bagnare un panno morbido con acqua e sapone.
 2. Pulire le macchie e le zone sporche con il panno.



Strizzare bene il panno inumidito



3. Asciugare completamente le zone umide all'aria.



Fai da te per il tuo gatto!

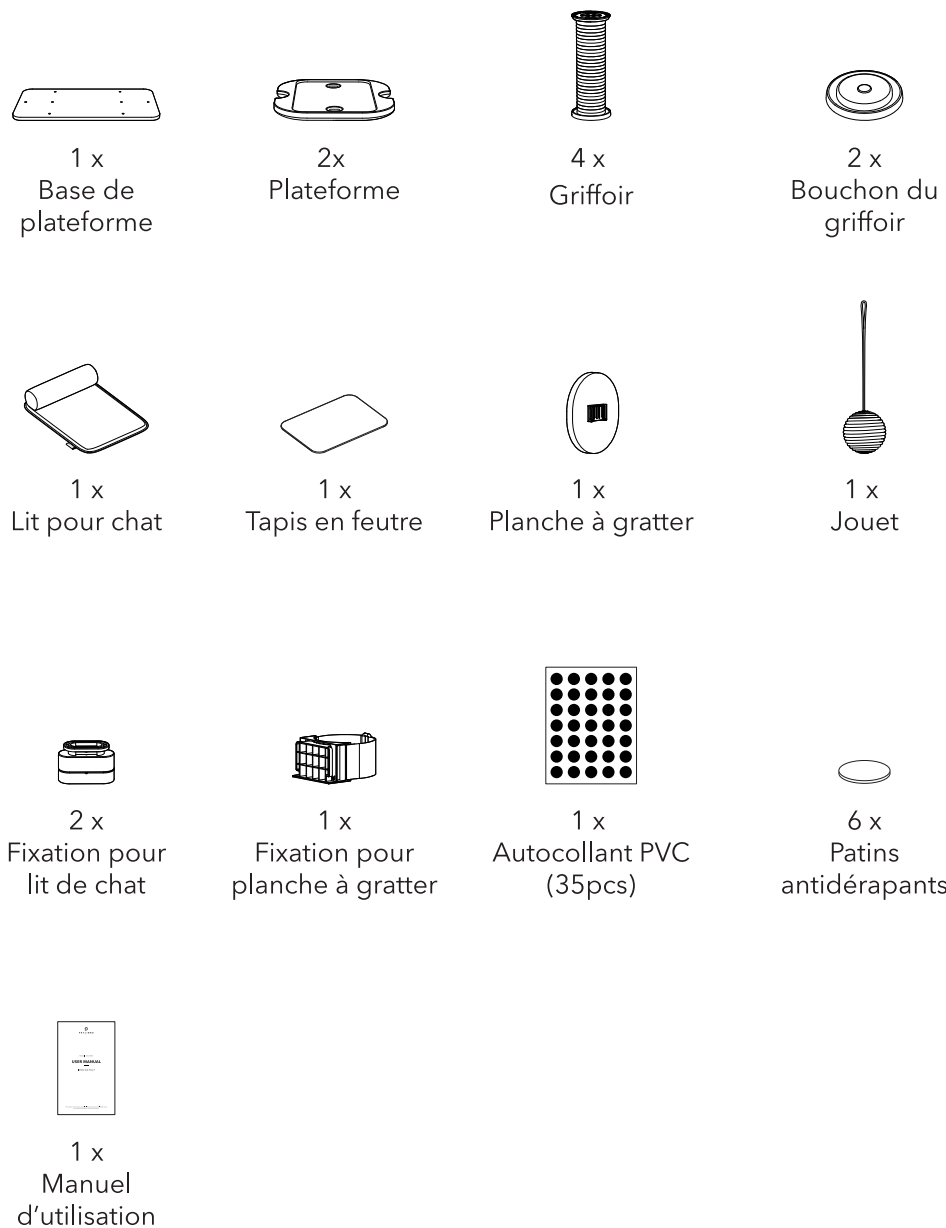
SPECIFICHE

Modello	PLCT003
Capacità di carico della piattaforma, livello singolo	16kg / 33lb
Mensola	2

GARANZIA

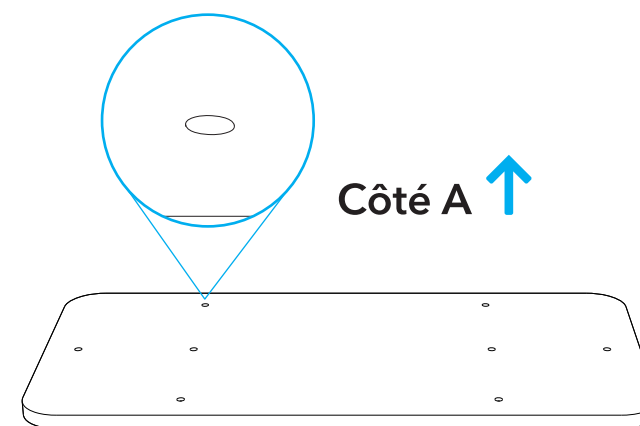
- Garanzia di 12 mesi
- Per istruzioni sull'uso del prodotto, contattare il nostro servizio clienti tramite e-mail: **help@petlibro.com**.

CONTENU DE LA BOÎTE

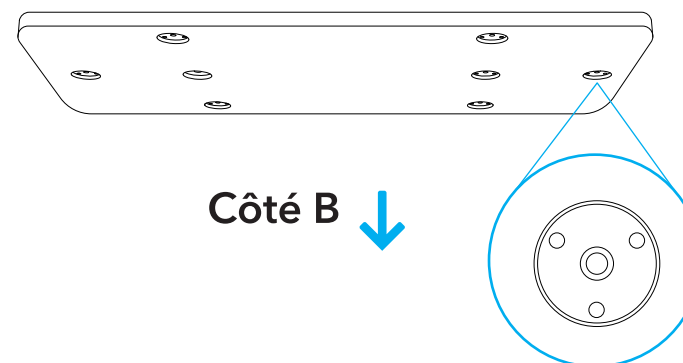


Remarques

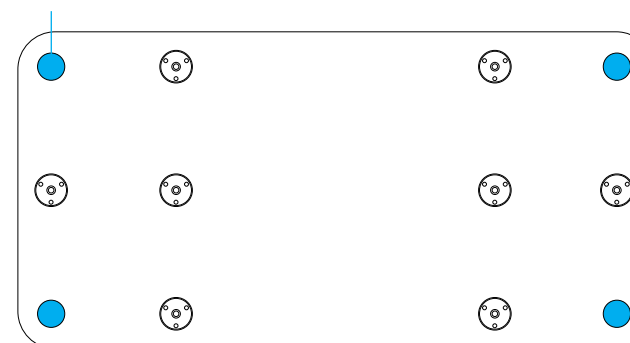
- Veuillez à ce que le côté A de la plate-forme soit orienté vers le haut.



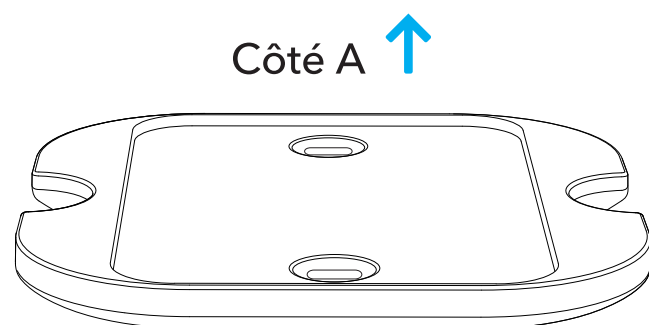
- Veuillez installer les patins antidérapants sur le côté B de la plate-forme de base, comme indiqué dans le diagramme.



Patins



- Veillez à ce que le côté A de la plate-forme soit orienté vers le haut.



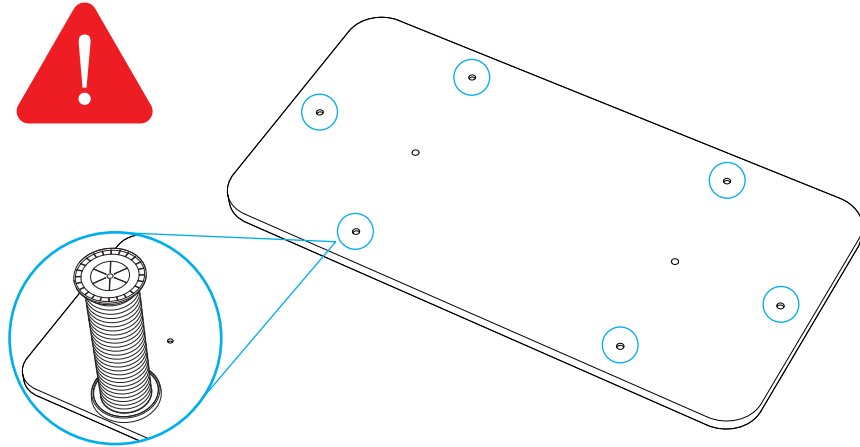
- La hauteur de votre arbre à chat après installation ne doit pas dépasser 4 étages.

AVERTISSEMENT ET PRÉCAUTIONS

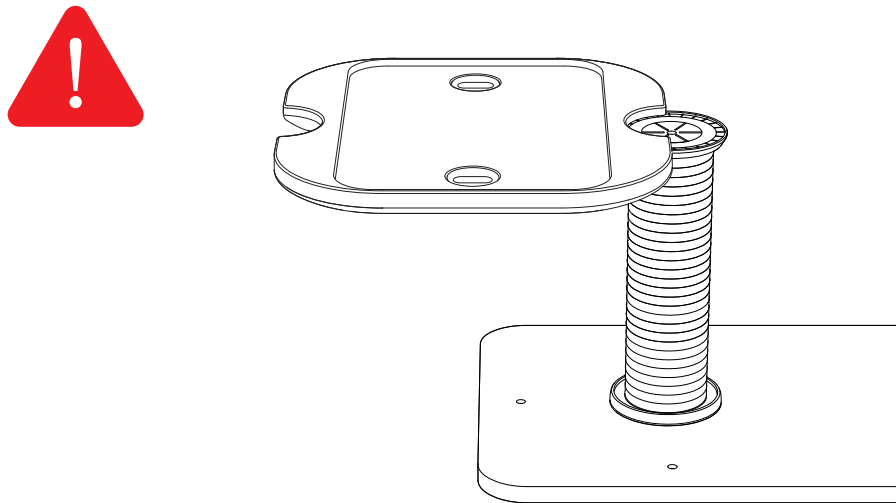
- Placez l'arbre à chat à l'intérieur, à l'abri de la lumière directe du soleil et des zones humides.
- Conservez ce manuel dans un endroit sûr pour pouvoir le consulter ultérieurement.
- Cet arbre à chat est destiné à l'usage exclusif des chats. Tenez les enfants à l'écart.
- Gardez toutes les petites pièces hors de portée des enfants et des animaux domestiques afin d'éviter tout risque d'étouffement.
- Ne grimpez pas, ne vous balancez pas, ne secouez pas, ne marchez pas sur l'arbre à chat et ne vous y accrochez pas.
- Placez l'arbre à chat sur une surface plane et horizontale pour assurer sa stabilité.
- Vérifiez souvent que l'arbre à chat ne comporte pas de vis desserrées ou de pièces qui doivent être resserrées.
- Ne placez pas d'objets lourds sur l'arbre à chat.
- Ne pas s'asseoir ou se tenir debout sur l'arbre à chat.
- Inspectez l'arbre à chat pour vérifier qu'il n'est pas endommagé et mettez-le au rebut si une pièce est usée ou endommagée.
- Le non-respect des instructions d'installation de ce manuel peut entraîner la chute de l'arbre à chat et provoquer des blessures.

Remarques

- N'installez pas le griffoir dans l'un des trous latéraux de la plate-forme de base.



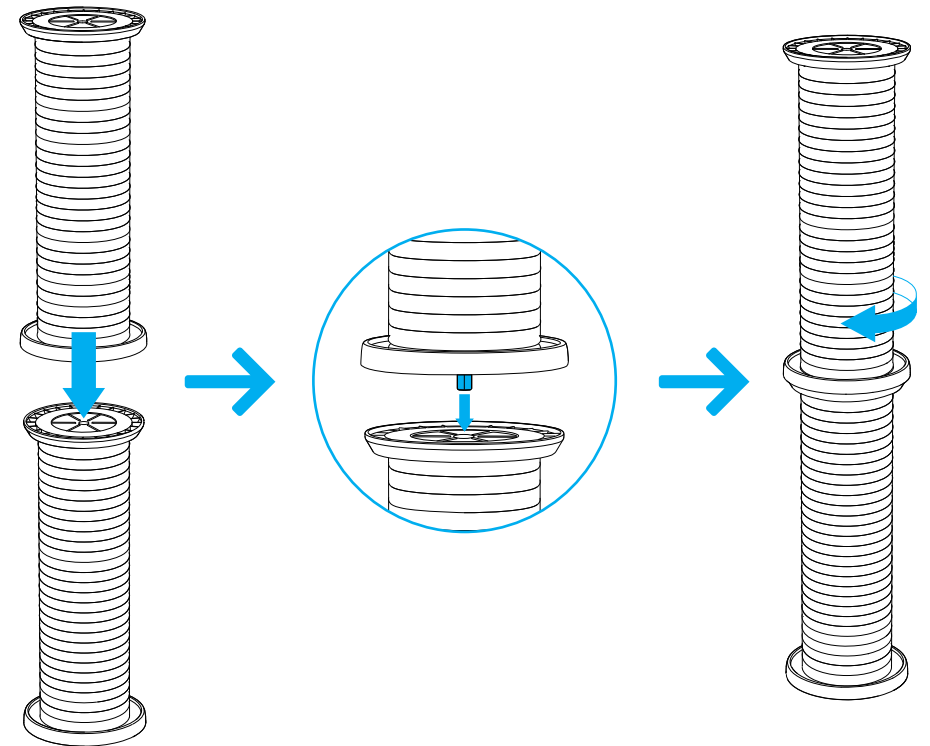
- Ne fixez pas la plate-forme à un seul griffoir.



PRINCIPALES MÉTHODES D'INSTALLATION

Griffoir + griffoir

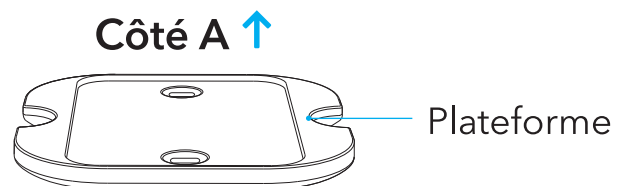
Insérer la vis d'un griffoir dans le trou de vis d'un autre griffoir, et tourner l'un des griffoirs pour le serrer.



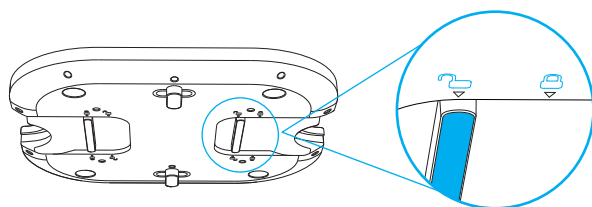
Griffoir + plateforme

Remarques

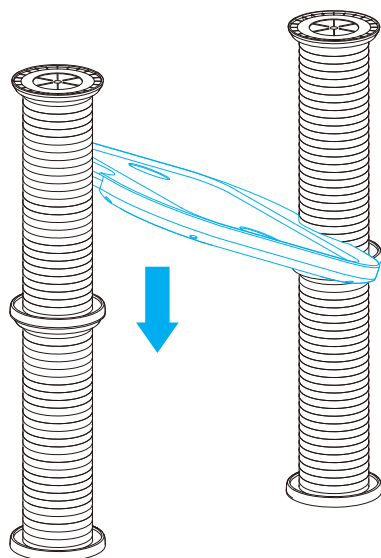
- Veillez à ce que le côté A de la plate-forme soit orienté vers le haut.



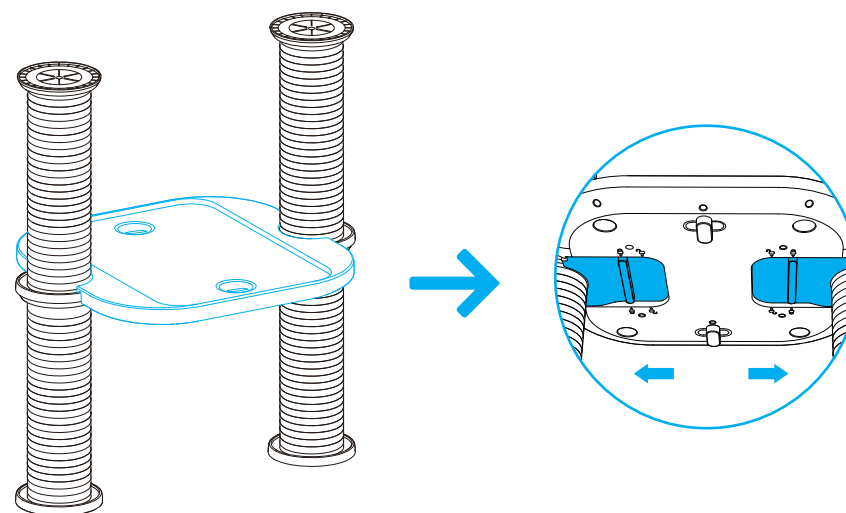
- Assurez-vous que les fixations de la plate-forme sont déverrouillées avant l'installation.



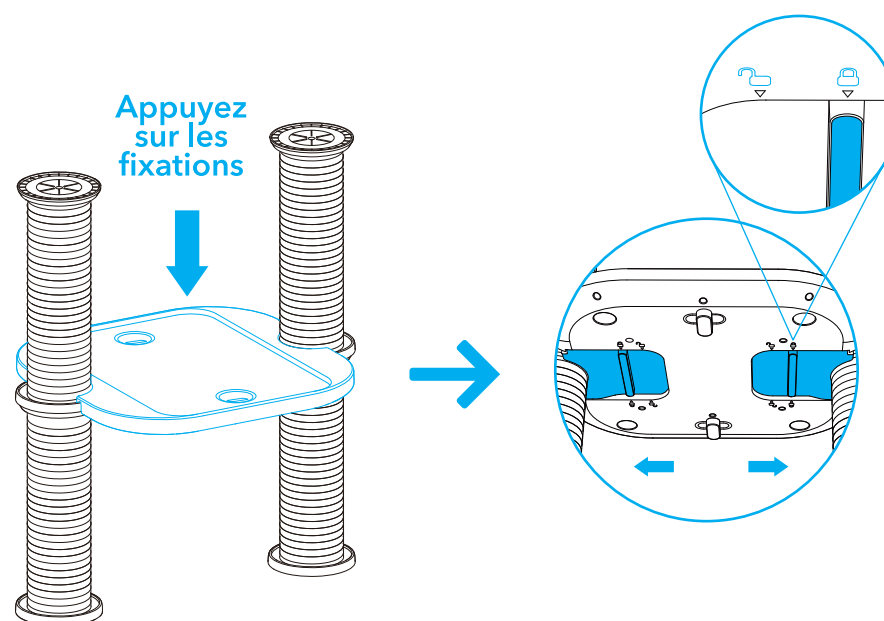
1. Alignez les découpes de la plate-forme avec les parties de connexion (rainures) de deux griffoirs et fixez la plate-forme aux griffoirs.



2. Poussez les fixations inférieures de la plate-forme vers les griffoirs jusqu'à ce qu'elles ne puissent plus être déplacées.



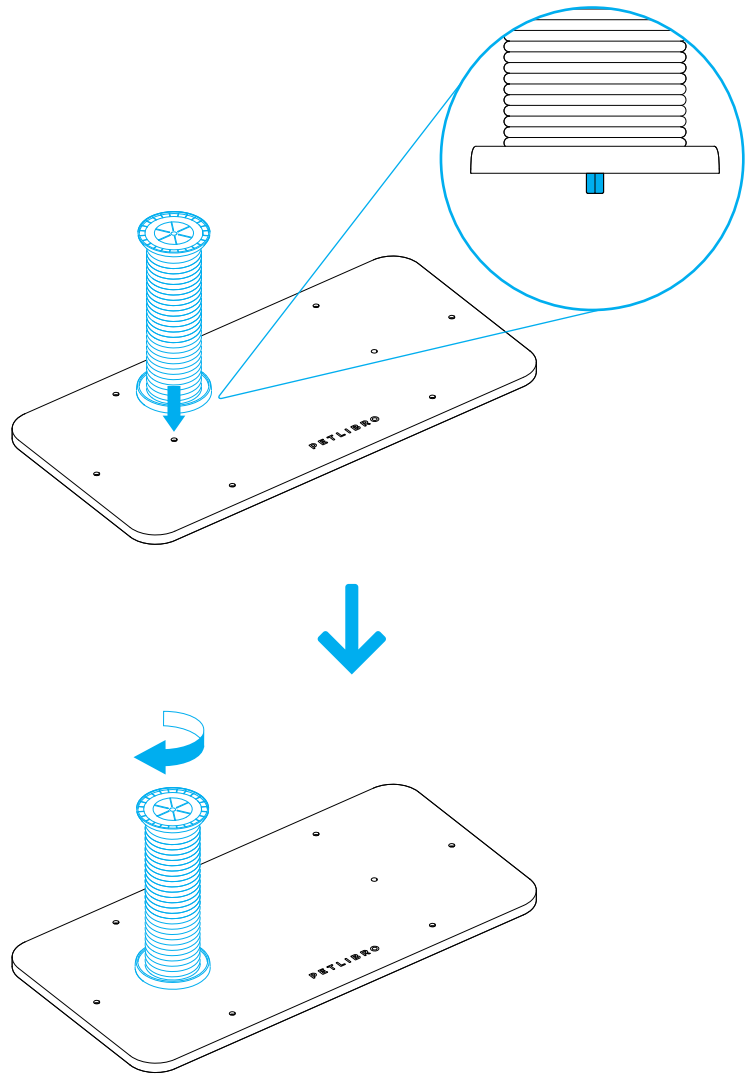
3. Si vous ne pouvez pas pousser les fixations de la plate-forme, essayez d'appuyer autour des découpes de la plate-forme tout en poussant les fixations.



ÉTAPES DE L'INSTALLATION

1. Plateforme de base + griffoir

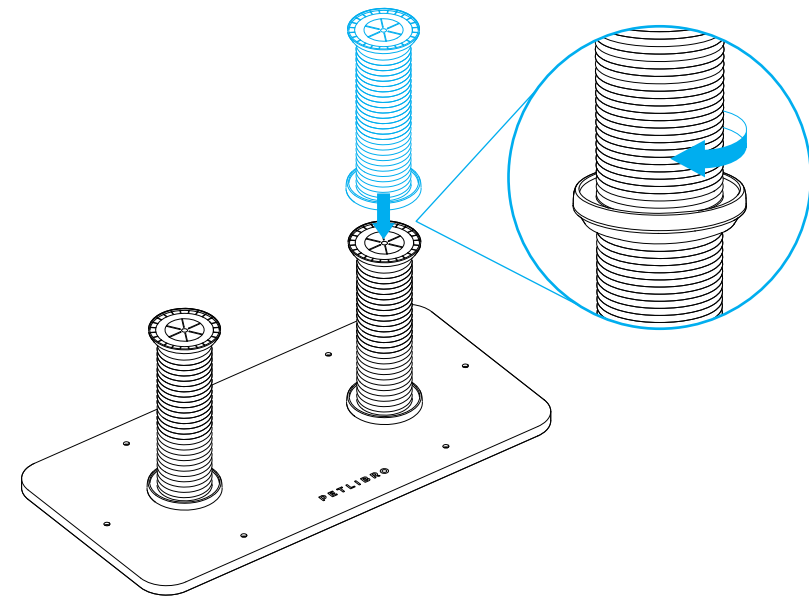
Insérez la vis du griffoir dans l'un des trous de vis de la plate-forme de base (pas les trous latéraux) et faites tourner le griffoir pour le serrer.



2. Griffoir + griffoir + bouchon du griffoir

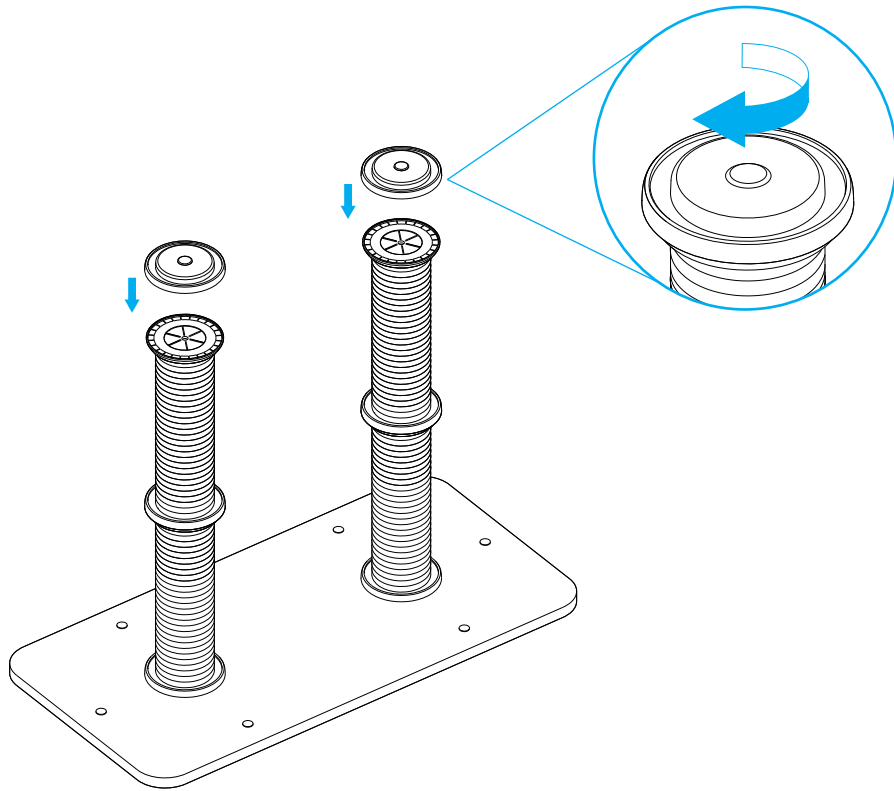
A. Griffoir + griffoir

Insérer la vis d'un griffoir dans le trou de vis d'un autre griffoir, et tourner l'un des griffoirs pour le serrer.



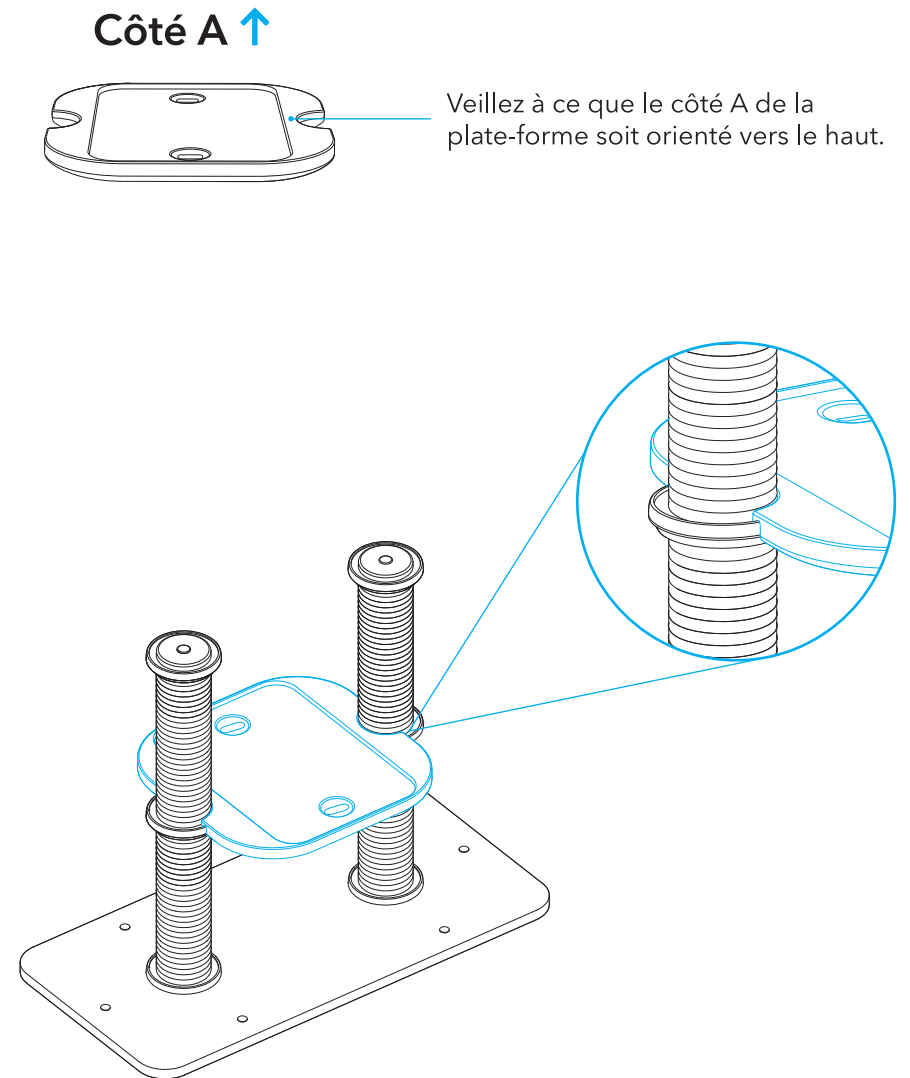
B. Griffoir + griffoir

Insérer la vis d'un griffoir dans le trou de vis d'un autre griffoir et faire tourner l'un des griffoirs pour serrer.

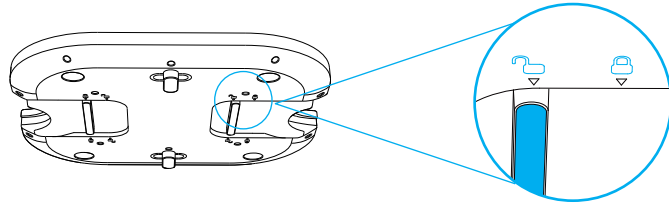


3. Griffoir + plateforme

A. Alignez les découpes de la plate-forme avec les parties de connexion (rainures) de deux griffoirs et fixez la plate-forme aux griffoirs.



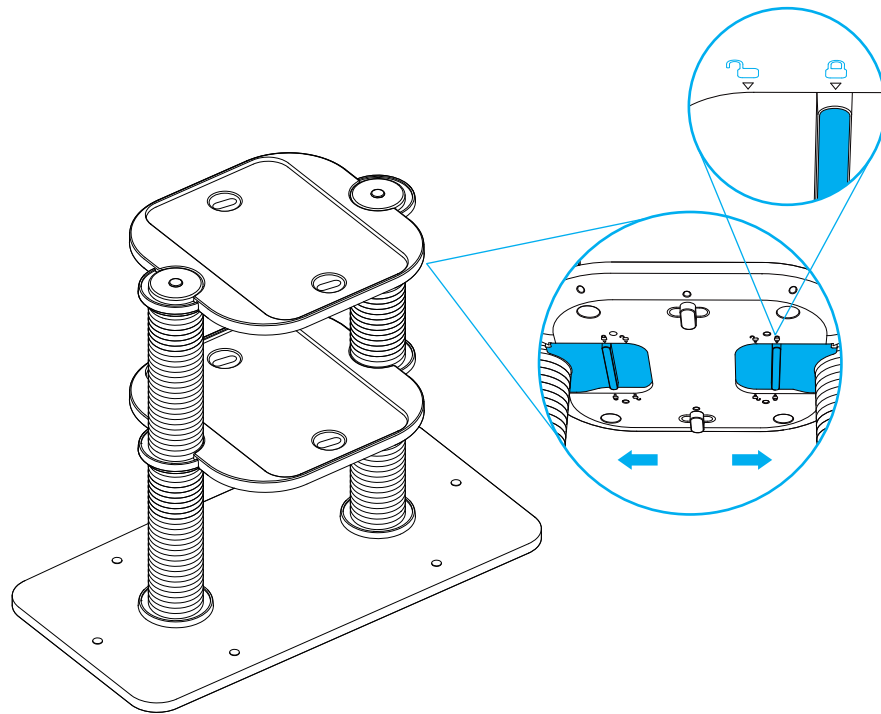
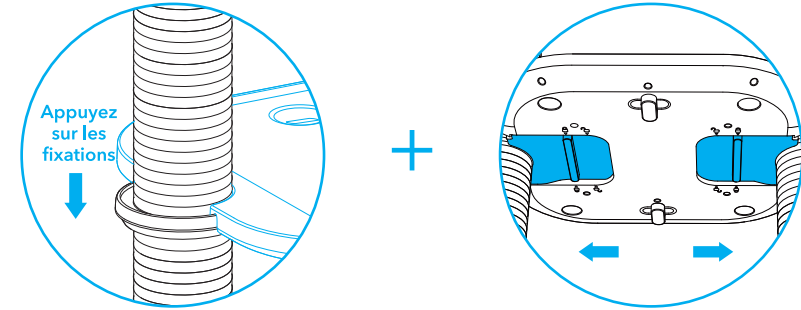
B. Poussez les fixations inférieures de la plate-forme vers les griffes jusqu'à ce qu'elles ne puissent plus être déplacées.



Côté B ↓

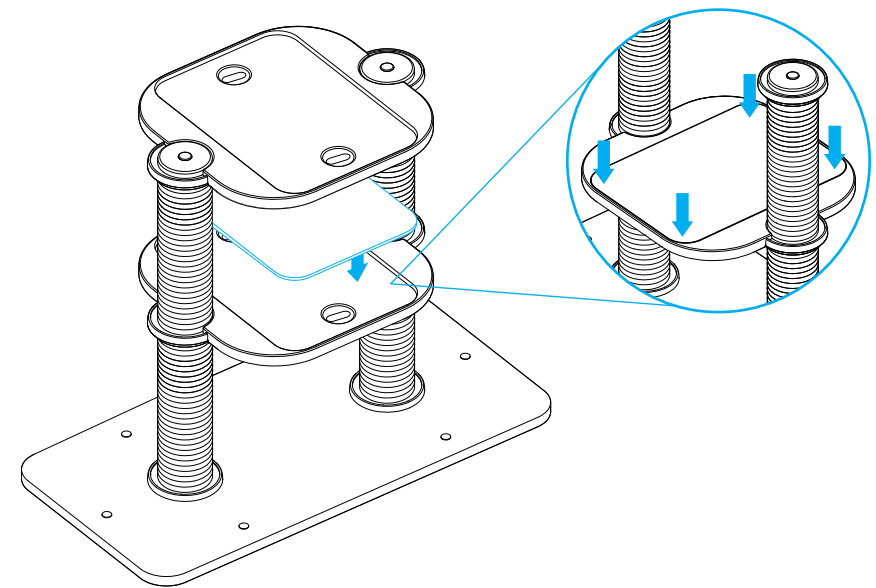
Assurez-vous que les fixations de la plate-forme sont déverrouillées.

C. Si vous ne pouvez pas pousser les fixations de la plate-forme, essayez d'appuyer autour des découpes de la plate-forme tout en poussant les fixations.



4. Coussin en feutre + plate-forme

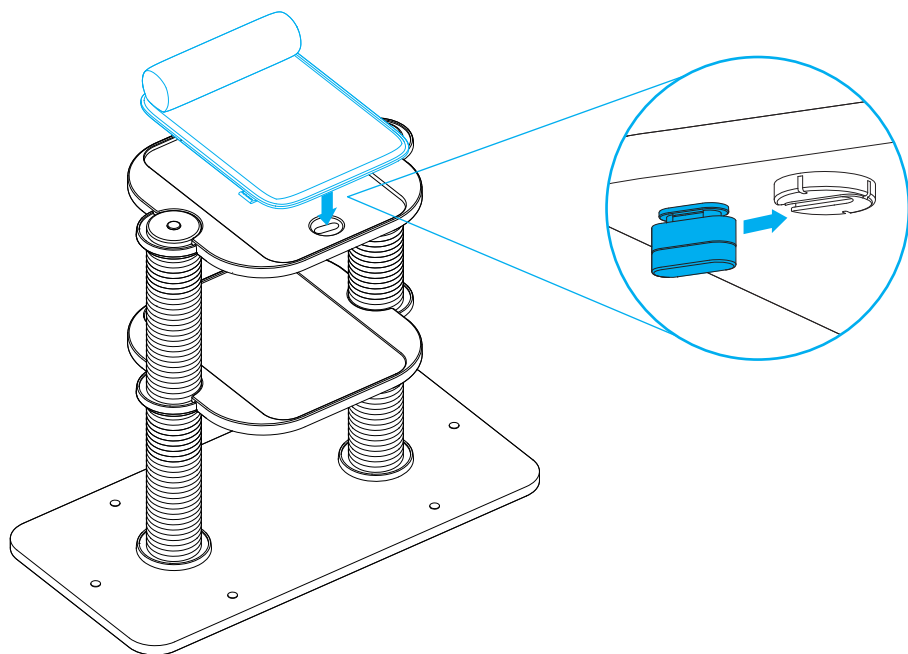
Placez le feutre sur la plate-forme et appuyez dessus pour vous assurer que la surface de la plate-forme est plane.



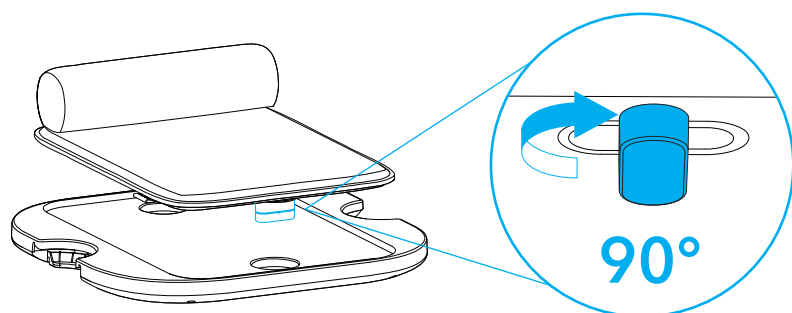
5. Lit pour chat + plate-forme

A. Glissez pour installer les fixations du lit du chat sur le lit du chat.

B. Insérez les fixations sous le lit dans les trous de la plate-forme.

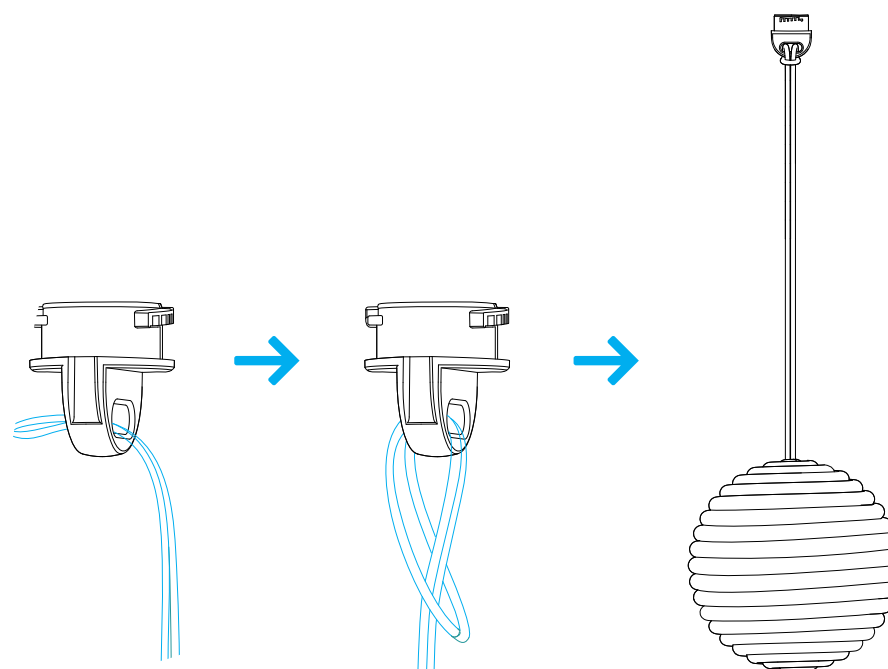
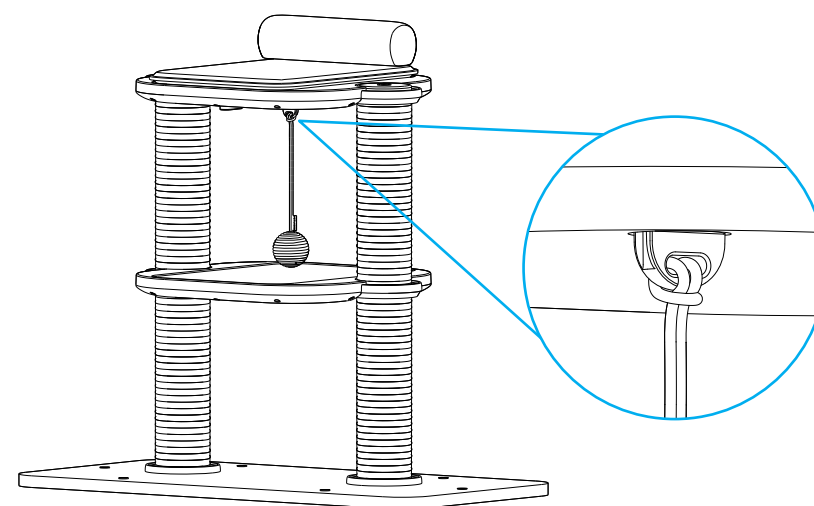


C. Faites pivoter les fixations de 90 degrés.

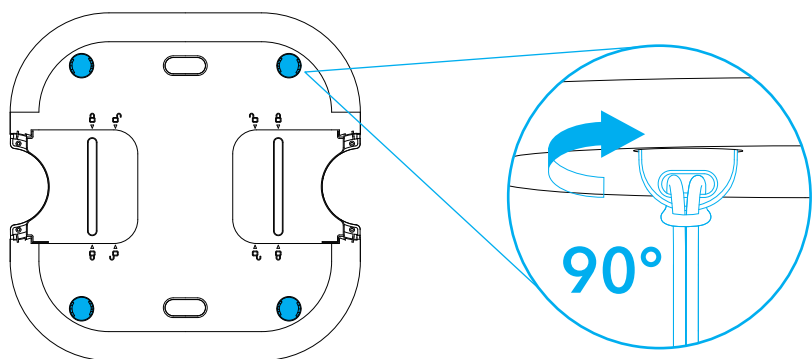


6. Jouet + plate-forme

A. Insérez la fixation du jouet dans un trou d'angle du côté B de la plate-forme.

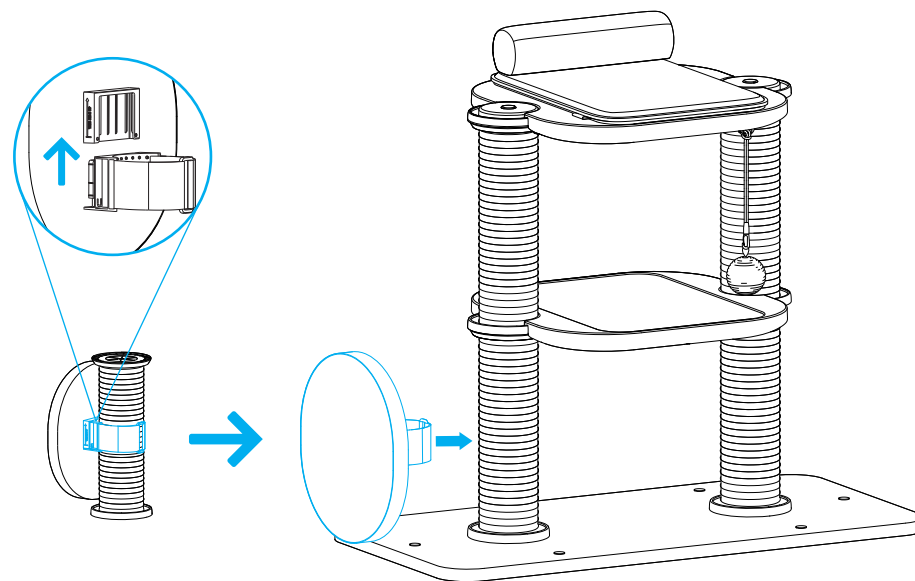


B. Tournez la fixation de 90 degrés.



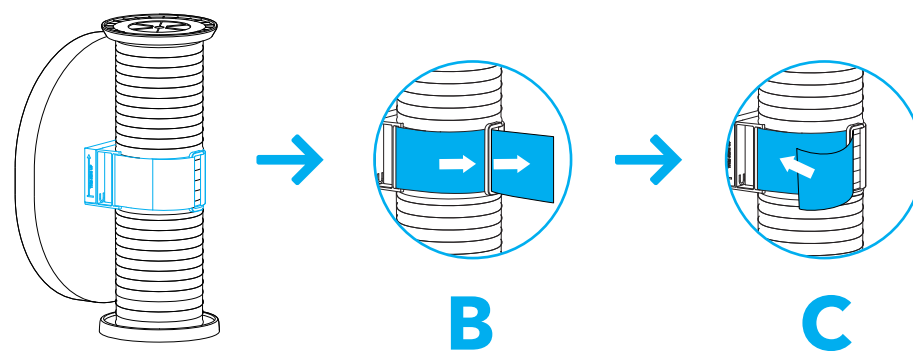
7. Griffoir + Tableau du griffoir

A. Glisser pour installer la fixation du griffoir à l'arrière du griffoir.



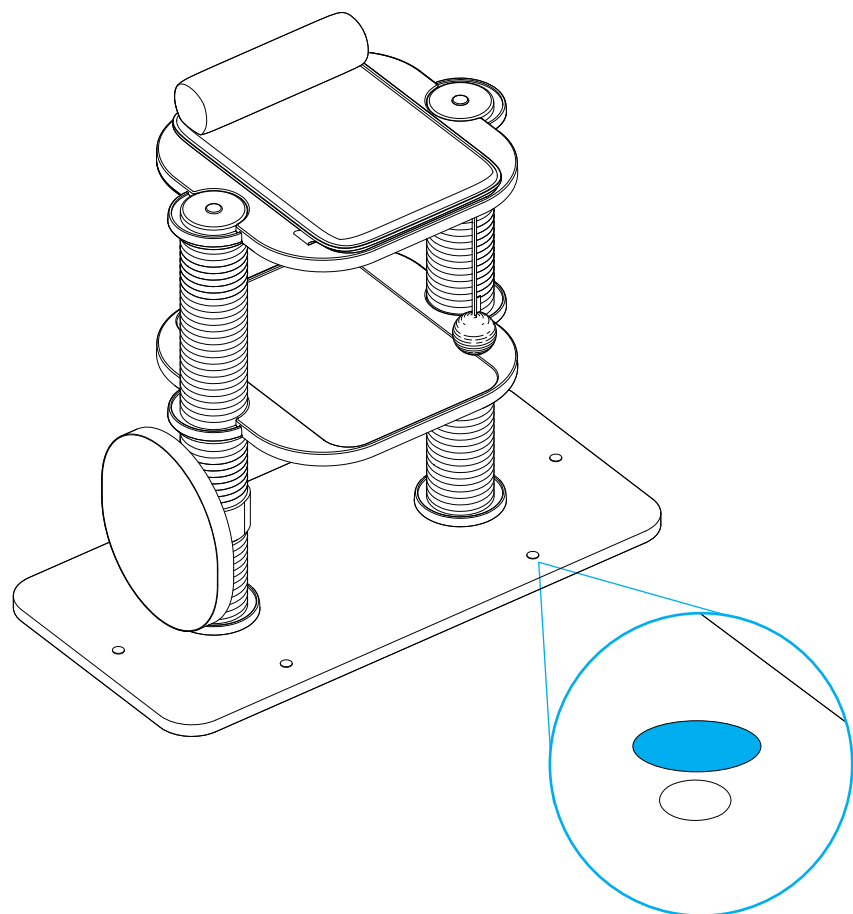
B. Alignez la fixation du griffoir sur le griffoir et passez la sangle en velcro dans la boucle.

C. Fixez la sangle.



8. Plate-forme de base + autocollant pour trou de vis

Après l'installation, appliquez des autocollants en PVC sur les trous non utilisés de la plate-forme de base.



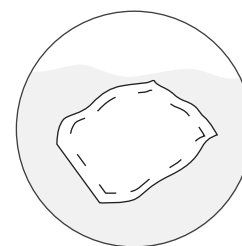
ENTRETIEN ET MAINTENANCE

Nettoyage du feutre

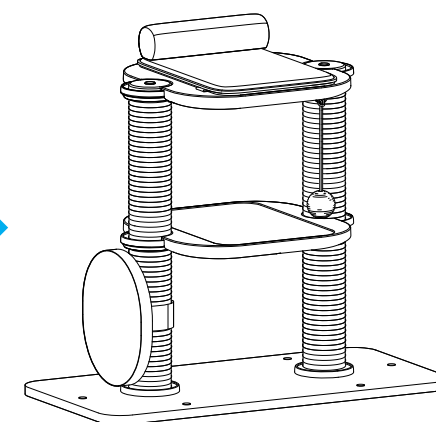
- Ne pas utiliser de machine à laver.
- Ne pas utiliser de brosse pour nettoyer le feutre.
- Ne pas placer le feutre dans un sèche-linge.
- Tenir à l'écart de la lumière directe du soleil.
- Ne pas utiliser de sèche-cheveux pour sécher le feutre.
- N'utilisez pas d'eau de javel pour le nettoyage.

Nettoyage de la plate-forme et du griffoir

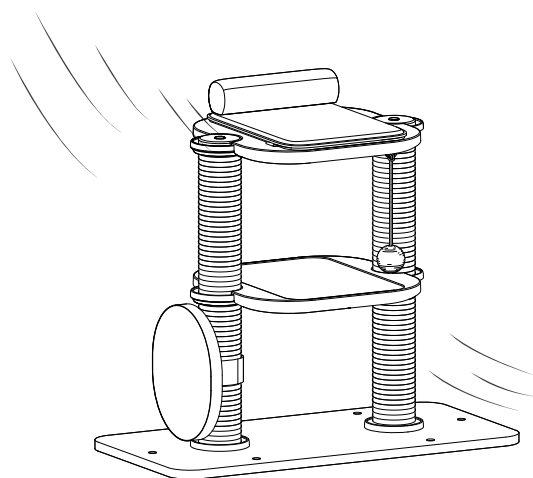
- Pour enlever les poils et la poussière, utilisez un aspirateur.
 - Ne pas laver à l'eau.
1. Humidifiez un chiffon doux avec de l'eau savonneuse.
 2. Nettoyez les taches et les zones sales avec le chiffon.



Chiffon humide bien essoré



3. Sécher complètement à l'air les zones humides.



Faisons plaisir à nos chats!

SPÉCIFICATIONS

Modèle	PLCT003
Capacité de charge de la plate-forme monocouche	16kg / 33lb
Couche	2

GARANTIE

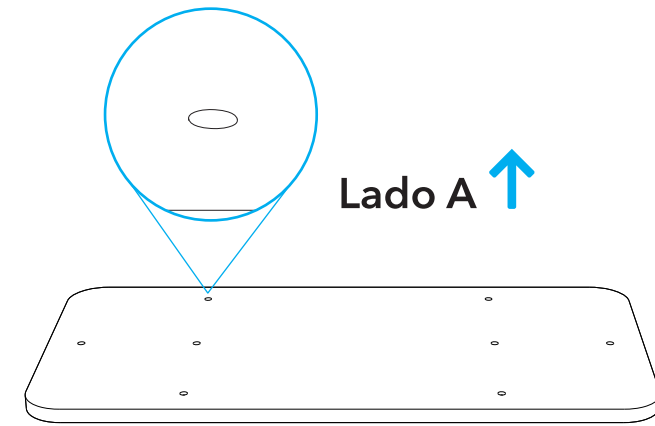
- Garantie de 12 mois
- Pour obtenir des conseils sur l'utilisation du produit, veuillez contacter notre équipe du service clientèle par e-mail : help@petlibro.com.

EN LA CAJA

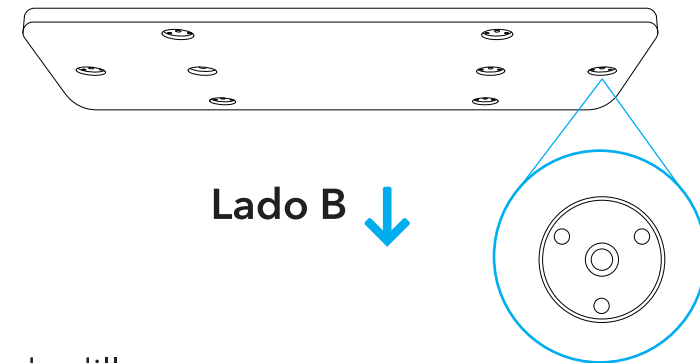


Notas

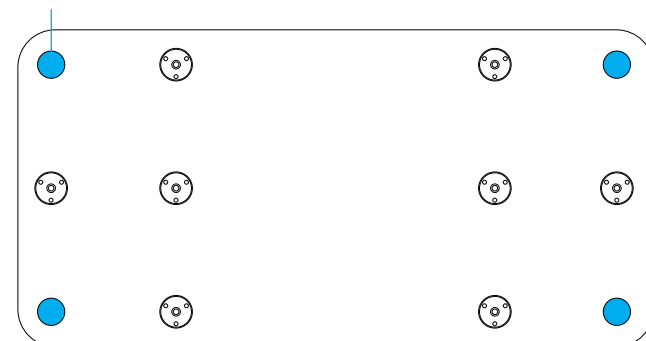
- Asegúrese de que el lado A de la plataforma base esté boca arriba.



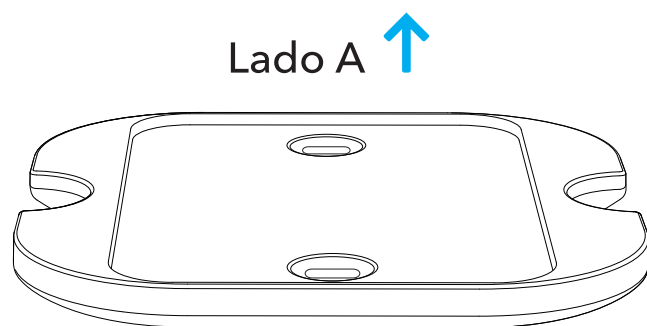
- Instale las almohadillas antiadherentes en el lado B de la plataforma base, tal y como se muestra en el diagrama.



Almohadillas



- Asegúrese de que el lado A de la plataforma esté boca arriba.



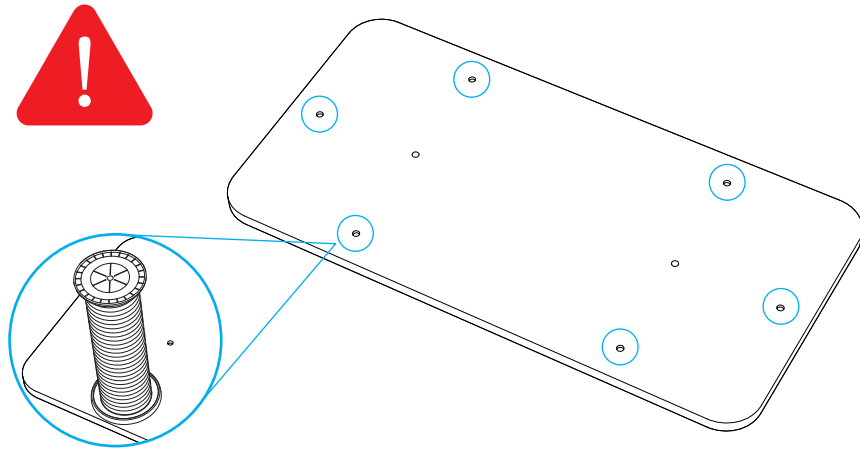
- La altura del árbol para gatos tras la instalación no debe exceder 4 niveles.

ADVERTENCIAS Y PRECAUCIONES

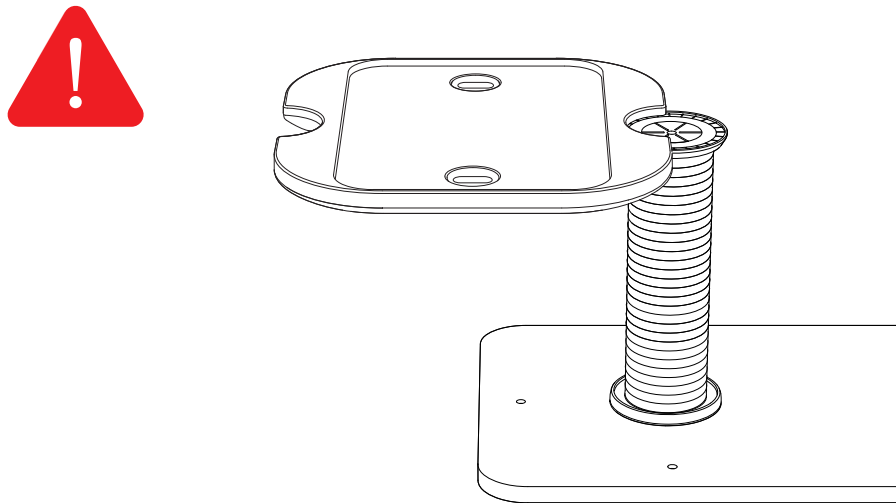
- Coloque el árbol para gatos en interiores, alejado de la luz solar directa o de áreas húmedas.
- Guarde las herramientas y las instrucciones en un lugar seguro para referencia futura
- Este árbol para gatos está indicado para uso doméstico únicamente. Mantenga alejados a los niños.
- Guarde las piezas pequeñas fuera del alcance de los niños y las mascotas para evitar el peligro de atragantamiento.
- No trepe, balancee, sacuda, pise ni cuelgue del árbol para gatos.
- Coloque el árbol para gatos en una superficie plana y nivelada para conseguir estabilidad.
- Compruebe el árbol para gatos a menudo en busca de tornillos sueltos o piezas que necesiten asegurarse otra vez.
- No coloque objetos pesados en el árbol para gatos.
- No se siente ni se ponga de pie sobre el árbol para gatos.
- Inspeccione el árbol para gatos en busca de daños y descarte cualquier pieza desgastada o dañada.
- No seguir las instrucciones de instalación en este manual podría provocar que el árbol para gatos se caiga y cause lesiones.

Notas

- No instale el poste rascador en uno de los orificios laterales de la plataforma base.



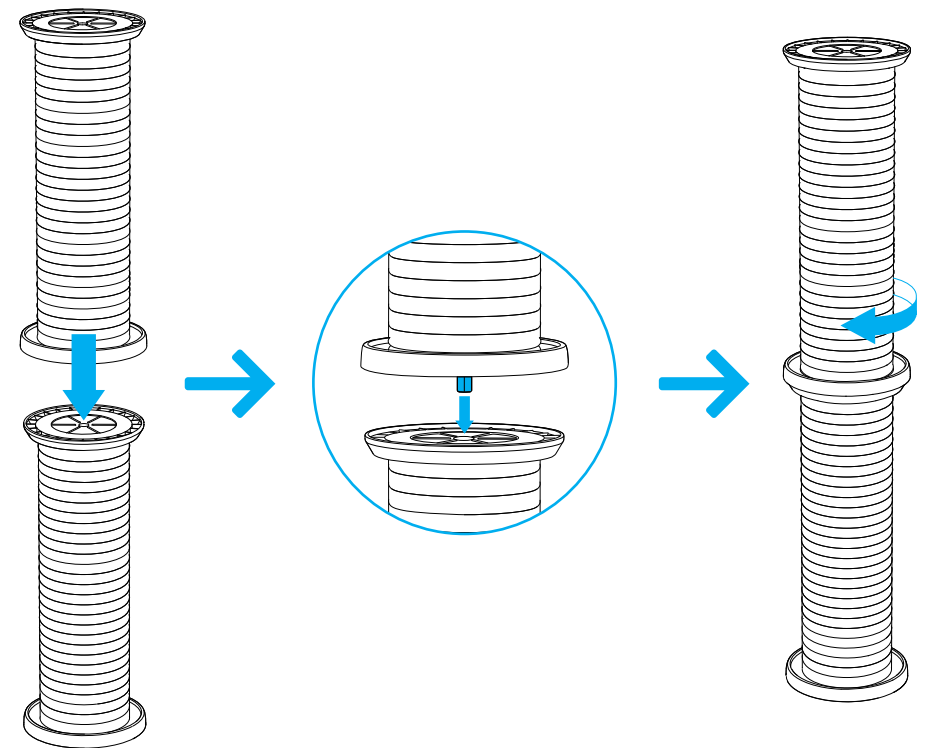
- No acople la plataforma a un solo poste rascador.



MÉTODOS CLAVE DE INSTALACIÓN

Poste rascador + poste rascador

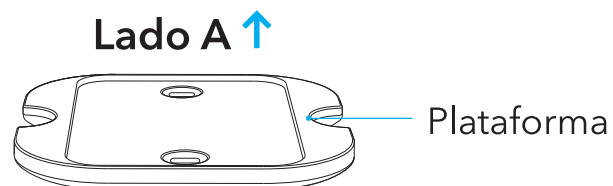
Inserte el tornillo de un poste rascador en un orificio de tornillo de otro poste rascador, y gire uno de los postes rascadores para apretar.



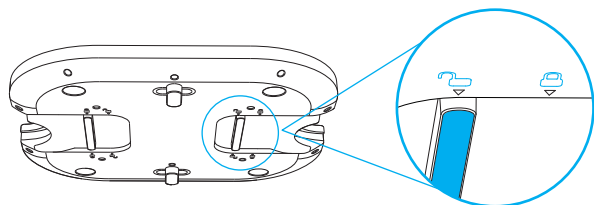
Poste rascador + plataforma

Notas

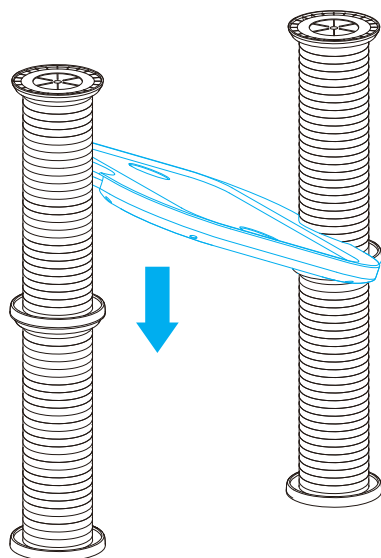
- Asegúrese de que el lado A de la plataforma esté boca arriba.



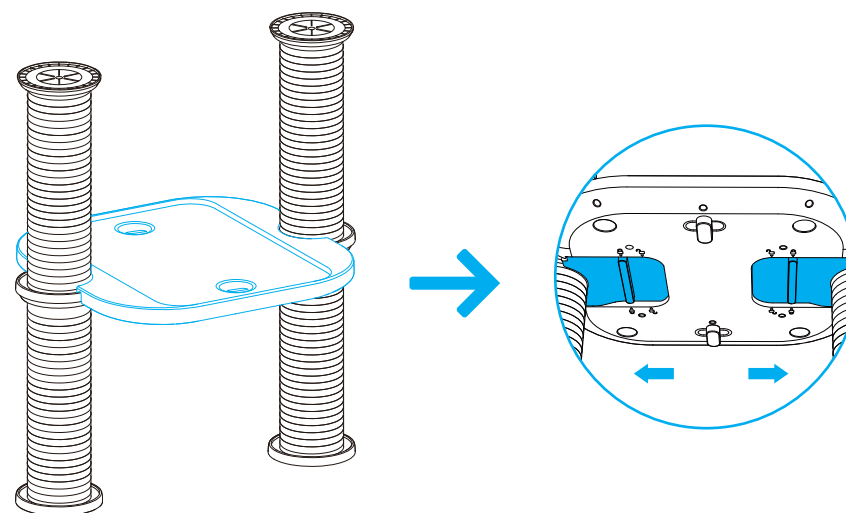
- Asegúrese de que los sujetadores de plataforma estén desbloqueados antes de la instalación.



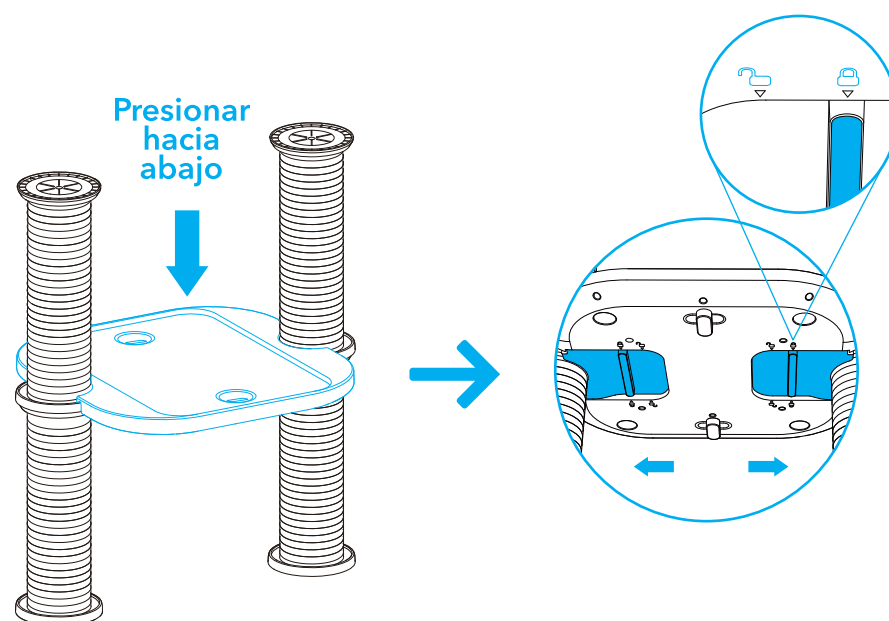
1. Alinee los cortes de la plataforma con las piezas conectoras (muecas) de dos postes rascadores, y acople la plataforma a los postes rascadores.



2. Presione los sujetadores de la plataforma inferior hacia los postes hasta que los sujetadores no puedan moverse.



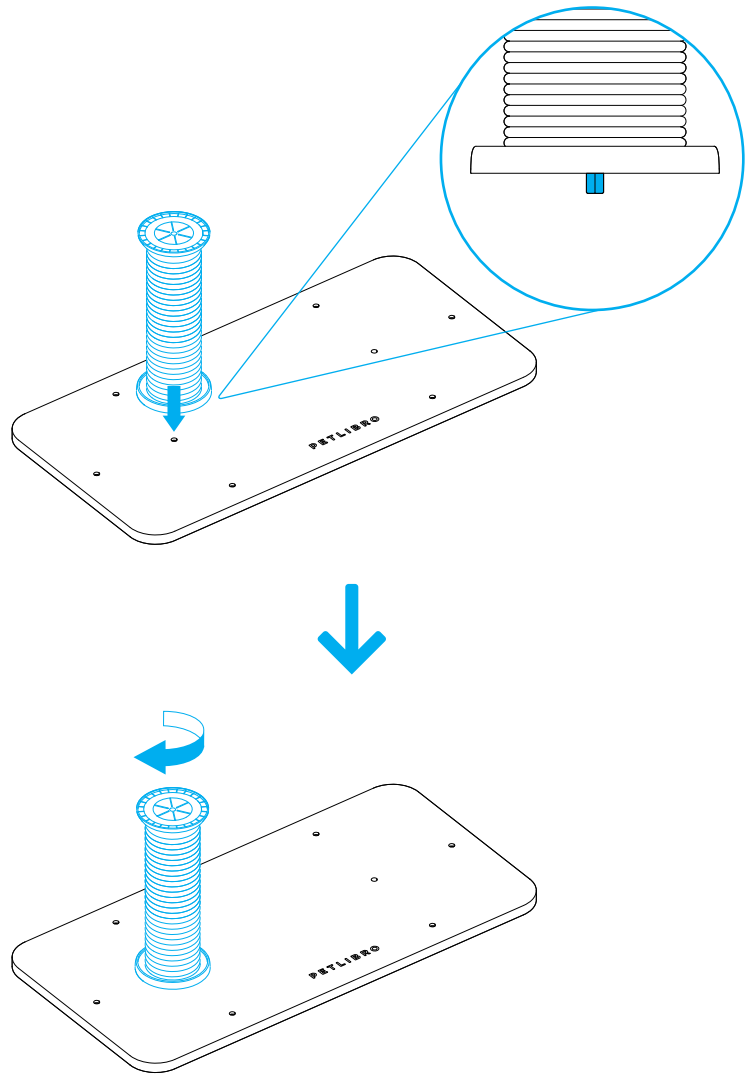
3. Si no puede presionar los sujetadores de la plataforma, intente presionar los cortes en la plataforma mientras presiona los sujetadores.



PASOS DE INSTALACIÓN

1. Plataforma base + poste rascador

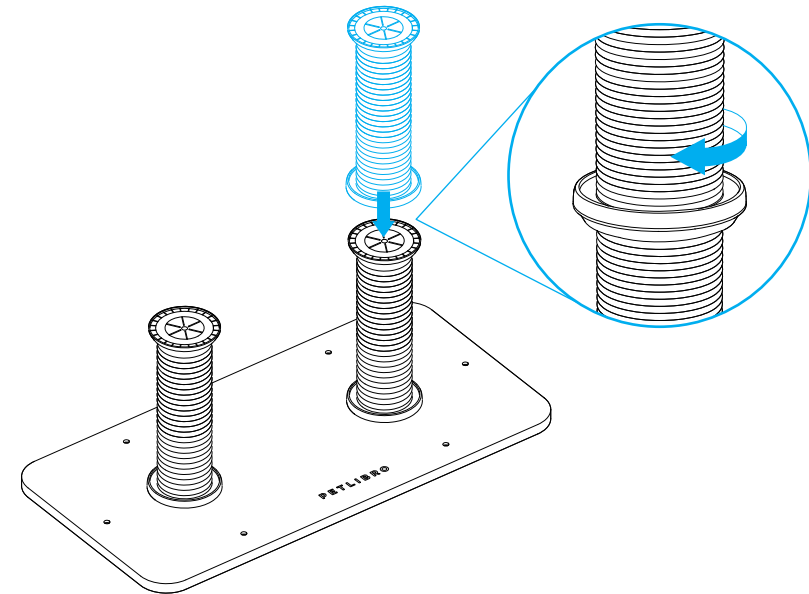
Inserte el tornillo del poste rascador en uno de los orificios para tornillos de la plataforma base (no los orificios laterales) y gire el poste rascador para apretar.



2. Poste rascador + poste rascador + tapa del poste rascador

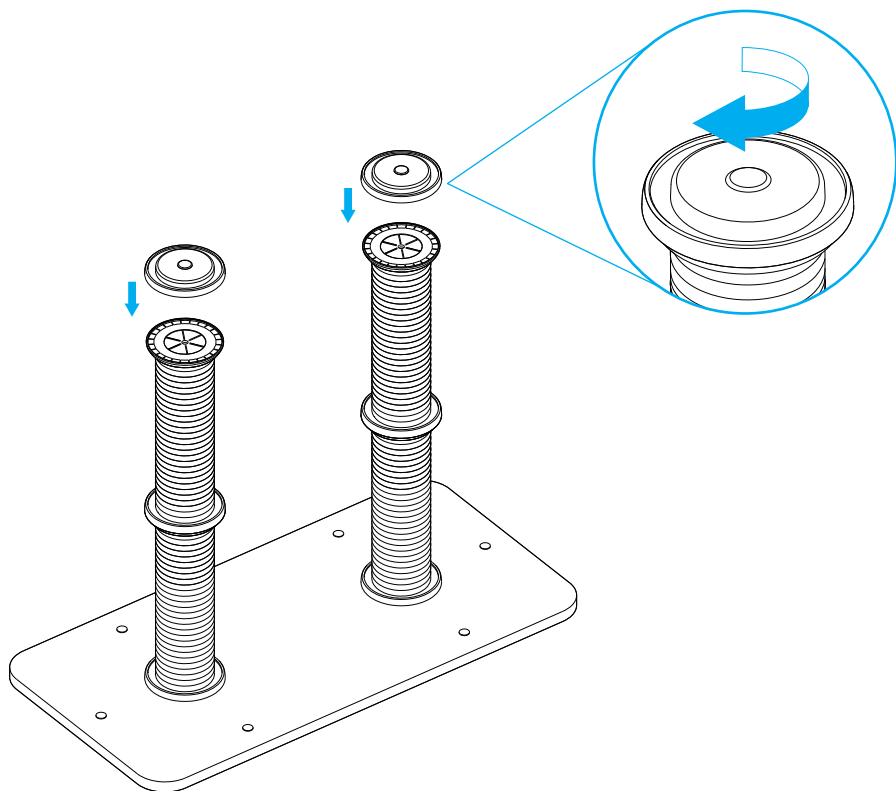
A. Poste rascador + poste rascador

Inserte el tornillo de un poste rascador en un orificio de tornillo de otro poste rascador, y gire uno de los postes rascadores para apretar.



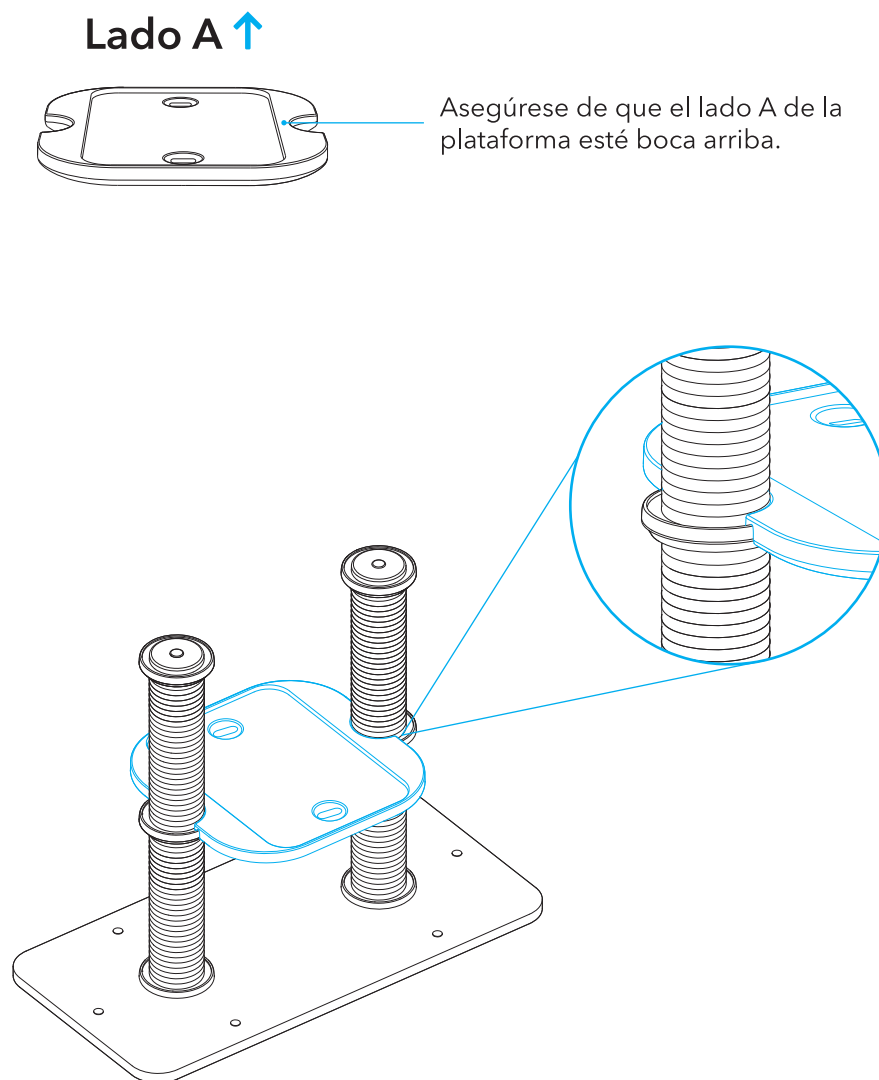
B. Poste rascador + tapa del poste rascador

Inserte el tornillo de la tapa del poste rascador en un orificio de tornillo del poste rascador, y gire la tapa para apretar.

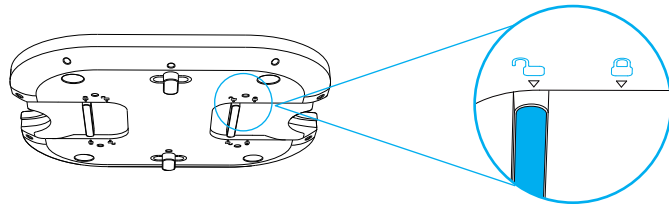


3. Poste rascador + plataforma

A. Alinee los cortes de la plataforma con las piezas conectoras (muecas) de dos postes rascadores, y acople la plataforma a los postes rascadores.



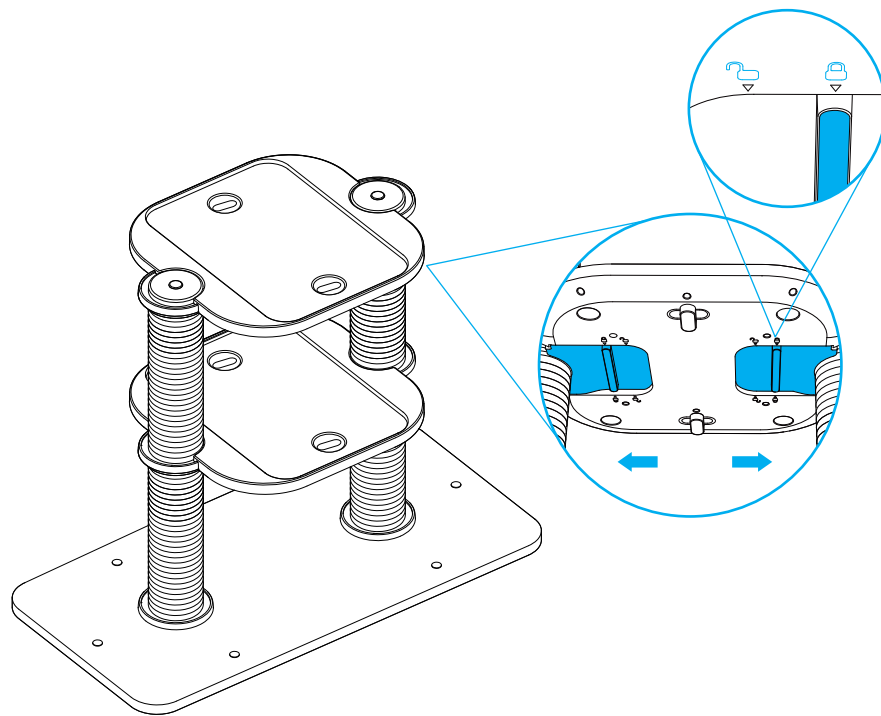
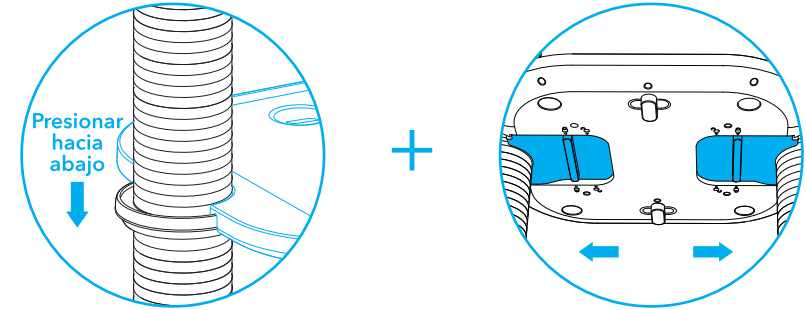
B. Presione los sujetadores de la plataforma inferior hacia los postes hasta que los sujetadores no puedan moverse.



Lado B ↓

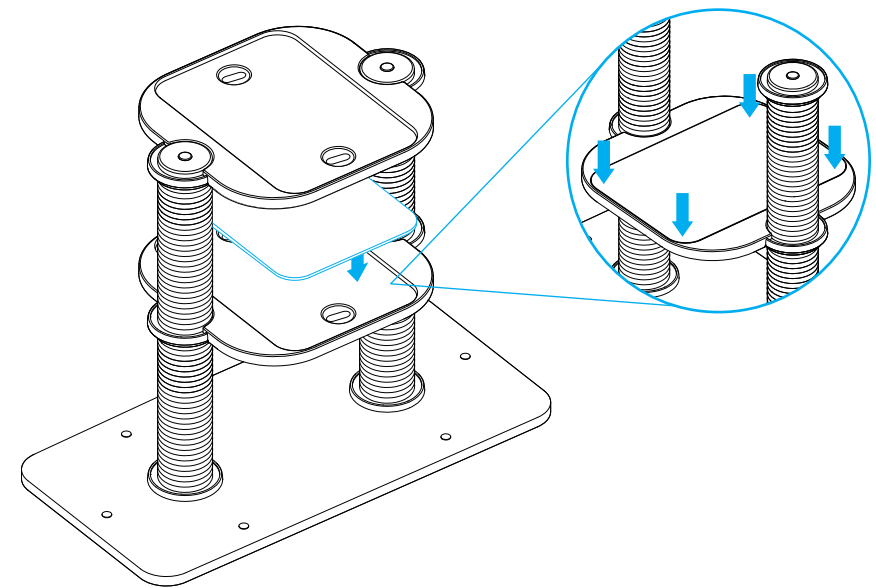
Asegúrese de que los sujetadores de plataforma estén desbloqueados.

C. Si no puede presionar los sujetadores de la plataforma, intente presionar los cortes en la plataforma mientras presiona los sujetadores.



4. Almohadilla de fieltro + plataforma

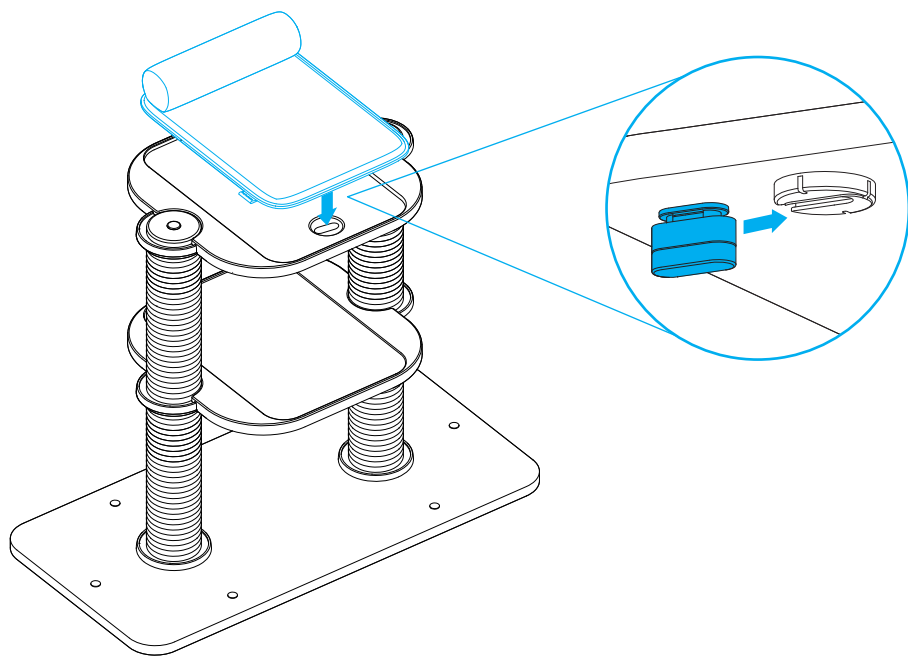
Coloque la almohadilla en la plataforma y presione hacia abajo para asegurarse de que la superficie de la plataforma está nivelada.



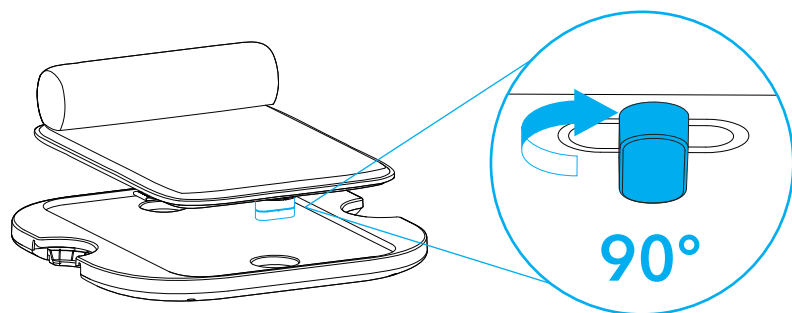
5. Cama del gato + plataforma

A. Deslice para instalar los sujetadores de la cama del gato a la cama del gato.

B. Inserte los sujetadores de debajo de la cama en los orificios de la plataforma.

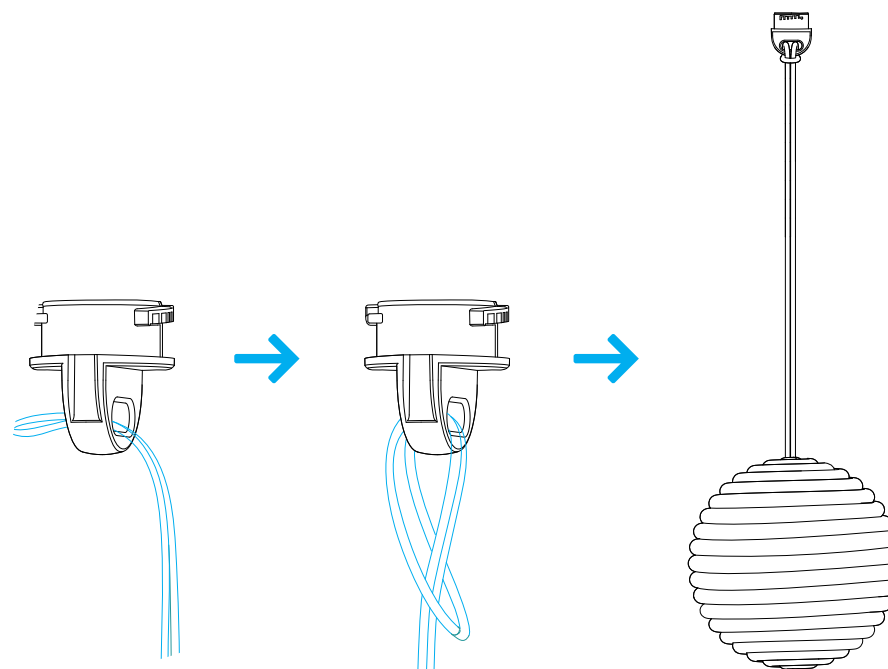
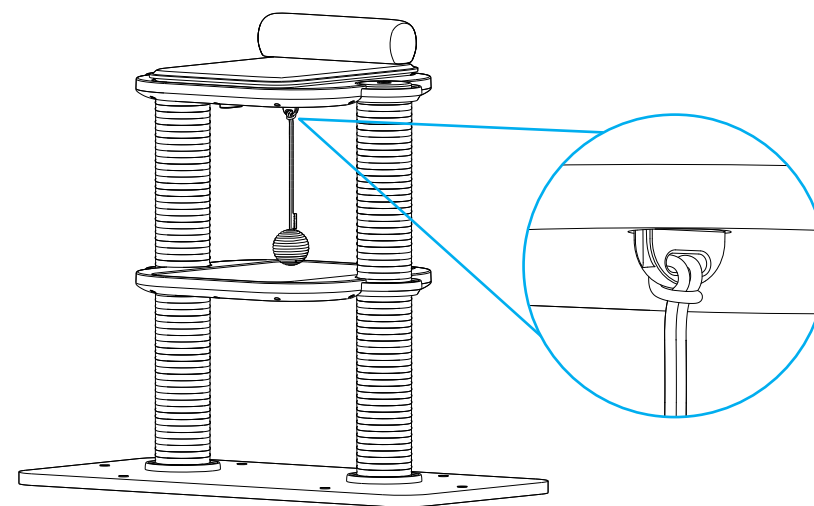


C. Gire los sujetadores 90 grados.

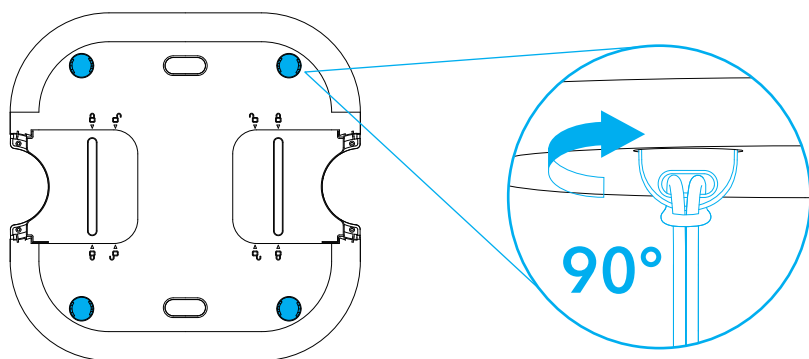


6. Juguete + plataforma

A. Inserte el sujetador del juguete en un orificio de esquina del lado B de la plataforma.

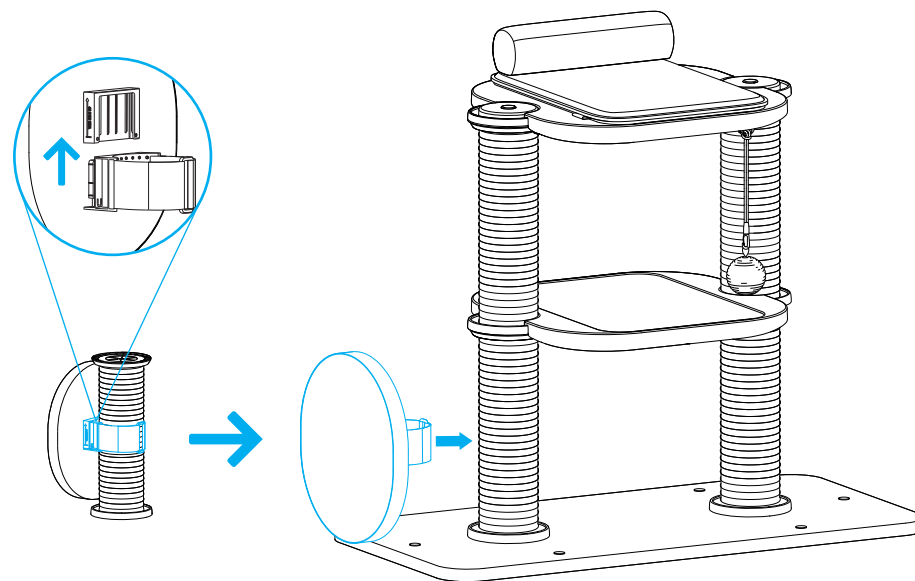


B. Gire el sujetador 90 grados.



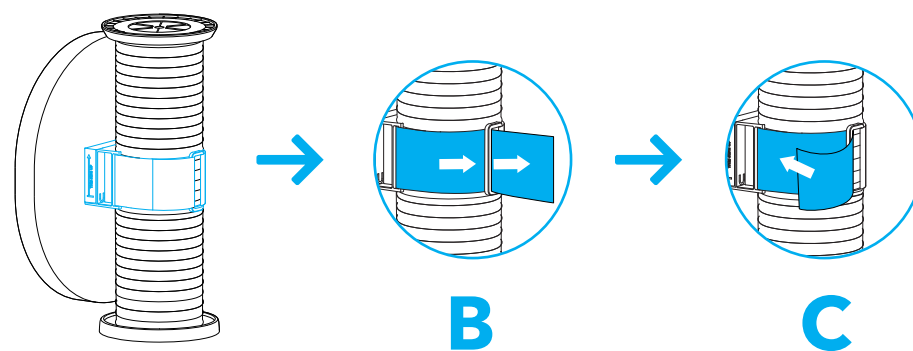
7. Poste rascador + panel rascador

A. Deslice para instalar el sujetador del panel rascador a la parte trasera del panel rascador.



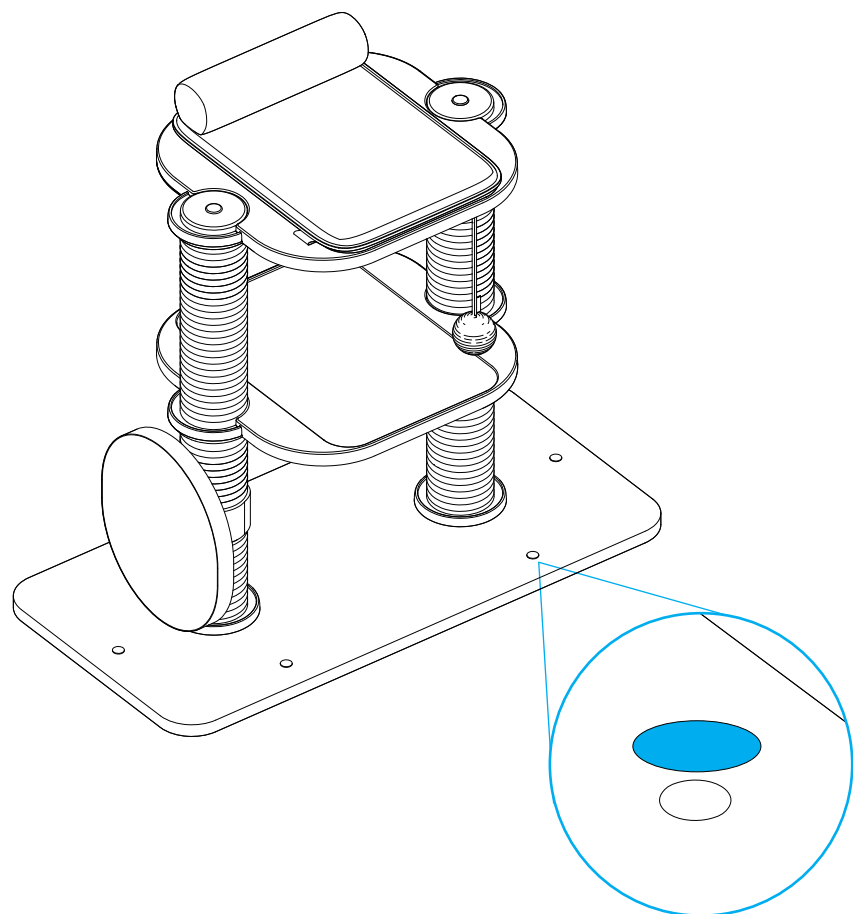
B. Alinee el sujetador del panel rascador al poste rascador, y pase la correa con velcro a través de la hebilla.

C. Asegure la correa.



8. Plataforma base + adhesivo de orificio para tornillo

Después de la instalación, aplique adhesivos PVC a los orificios no utilizados de la plataforma base.



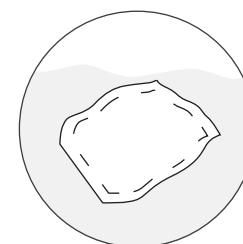
CUIDADOS Y MANTENIMIENTO

Limpieza de la almohadilla de fieltro

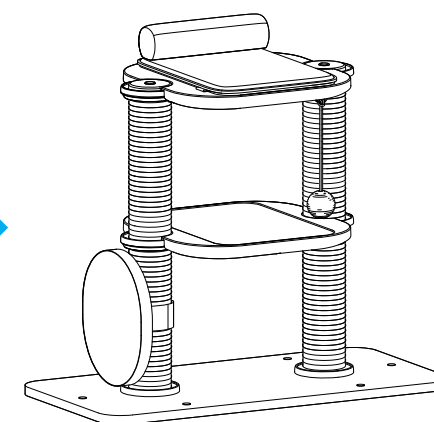
- No la limpie en la lavadora.
- No utilice un cepillo para limpiar la almohadilla.
- No ponga la almohadilla en un secador.
- Aléjela de la luz solar directa.
- No utilice un secador para secar la almohadilla.
- No use lejía para limpiarla.

Limpieza de la plataforma, panel rascador y poste rascador

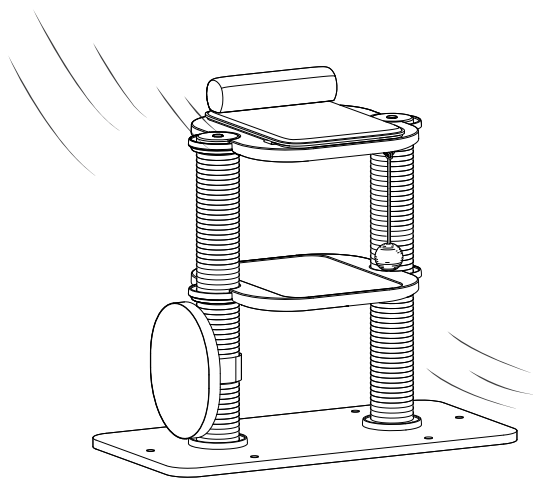
- Para eliminar pelo y polvo, utilice una aspiradora.
 - No lavar con agua.
1. Humedezca un paño suave con agua jabonosa.
 2. Limpie las manchas y las áreas sucias con el paño.



Escurra bien el paño humedecido



3. Seque al aire las áreas húmedas por completo.



¡Un poco de bricolaje para los gatos!

ESPECIFICACIONES

Modelo	PLCT003
Capacidad de carga de plataforma de un solo nivel	16kg (33lb)
Nivel	2

GARANTÍA

- 12 meses de garantía
- Para orientarse con el uso del producto, contacte con nuestro equipo del servicio de atención al cliente en el correo electrónico: **help@petlibro.com**.