

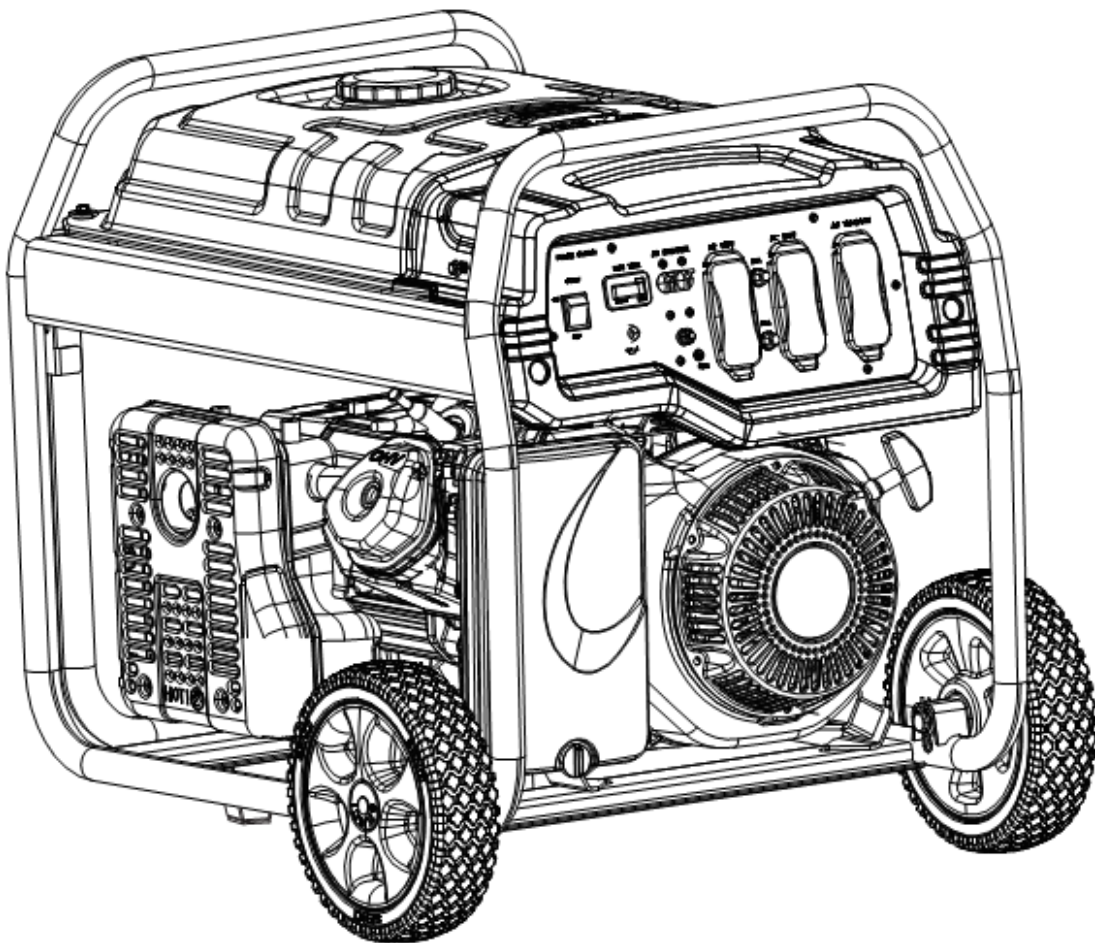


Інструкція з експлуатації

SC7800E

SC15000E

SC17000R



CHONGQING AMPRIDE POWER & MACHINERY CO., LTD.

Перед першим запуском бензинового генератора уважно вивчіть дійсну інструкцію з обслуговування і суворо дотримуйтесь усіх запобіжних заходів! Їхнє недотримання може призвести до небезпечних для життя травм!

ПОПЕРЕДЖУВАЛЬНІ ЗНАКИ

Піктограма	Опис
	Увага! Необхідно виконувати вимоги з безпеки, вказані в інструкціях, а також всі застосовні загальні правила щодо безпечної роботи.
	Увага! Небезпечна напруга! Необхідно виконувати вимоги з електробезпеки, вказані в інструкціях, а також всі застосовні загальні правила щодо безпечної роботи. Відкриття захисних кришок або розбирання допускається лише компетентними фахівцями!
	Забороняється робота з пристроєм особам без необхідної кваліфікації та особам, які не ознайомлені з вимогами, описаними в інструкції!
	Особлива утилізація. Щоб уникнути заподіяння шкоди навколишньому середовищу, необхідно відокремити даний об'єкт від звичайних відходів і утилізувати найбільш безпечним способом (наприклад, здати в спеціальні місця по утилізації).
	Увага! Небезпека опіку! Температура на ідентифікованому символом продукті або місці може досягти небезпечних рівнів, які можуть спричинити опік при дотику! При роботі генератора глушник і вихлопна система стають дуже гарячими і остигають деякий час після вимкнення. Будьте уважні і не торкайтеся їх, поки вони гарячі перед тим, як поставити генератор на зберігання в приміщення, дайте йому охолонути.
	Рекомендується використовувати захисні навушники або аналогічні захисні засоби під час роботи з машиною
	Берегти від вологи! Не використовувати під дощем.
	Увага! Небезпека отруєння! Вихлопи містять чадний газ (CO). Ніколи не експлуатуйте генератор у закритому приміщенні. Перед увімкненням переконайтеся, що забезпечена хороша вентиляція.
	Бензин є легкозаймистою речовиною, а його пари вибухонебезпечні. Здійснюйте заправку генератора паливом тільки в місцях, що добре провітрюються при вимкненому і остиглому двигуні. поблизу не повинно бути людей, що палять, джерел вогню та іскор. Пролитий бензин необхідно одразу видалити.
	Обов'язковим є вимкнення всіх пристроїв з мережі живлення апарата після завершення роботи, а також під час обслуговування та ремонту.
	Необхідно проконтролювати рівень мастила перед використанням.

ПРИЗНАЧЕННЯ

Бензиновий генератор призначений для автономного електропостачання різних електричних споживачів однофазним струмом (побутової техніки, електроінструменту, освітлювальних приладів та ін.), в умовах відсутності можливості використання побутової електромережі.

Цей пристрій є резервним джерелом живлення та не призначений для комерційного використання.

Підключення зварювальних трансформаторів та медичного обладнання заборонено.

УВАГА! Забороняється експлуатувати генератор в умовах підвищеної вологості, при випаданні атмосферних опадів. Забороняється експлуатувати генератор у вибухо та пожежонебезпечних умовах.

Безвідмовна робота генератора гарантується за таких умов:

- температура навколишнього повітря від - 20°C до + 40°C;
- відносна вологість повітря до 80% за температури +20°C;
- висота над рівнем моря трохи більше 2000м;
- запиленість повітря трохи більше 10мг/м³

ВИМОГИ БЕЗПЕКИ

УВАГА! Прочитайте цей посібник перед експлуатацією пристрою та збережіть його для подальшого використання.

З метою безпеки особи молодше 16 років, а також особи, які не ознайомилися з даними керівництвом не повинні допускатися до роботи з пристроєм.

Генератор не призначений для використання особами з обмеженими фізичними або розумовими здібностями, або за відсутності у користувача досвіду та знань, якщо він не знаходиться під контролем та не проінструктований про використання приладу особою, відповідальною за безпеку.

Забороняється експлуатувати та обслуговувати генератор, перебуваючи в стані алкогольного, наркотичного сп'яніння або під впливом сильнодіючих медичних препаратів.

Користувач, який здійснює експлуатацію та обслуговування генератора, повинен мати відповідні знання та навички. Технічне обслуговування та ремонт виробу повинні здійснюватися у сервісному центрі.

Усі роботи з обслуговування та ремонту необхідно проводити з вимкненим обладнанням.

Забороняється демонтувати блокуючі та запобіжні пристрої, а також елементи захисту.

Необхідно використовувати запасні вузли та деталі лише фірми-виробника, це дозволить

забезпечити надійність та безпеку експлуатації виробу. При використанні вузлів та деталей інших виробників виробник не несе відповідальності за появу дефектів в роботі приладу.

Перед початком роботи перевірте генератор щодо відсутності пошкоджень. Забороняється експлуатація пошкодженого пристрою.

Уникайте отруйної дії вихлопних газів! Вихлопні гази двигуна містять чадний газ (CO) та інші гази, небезпечні для здоров'я та життя. Чадний газ (CO) - без кольору та запаху. Тому визначити його наявність у приміщенні неможливо. Отруєння чадним газом може спричинити головний біль, запаморочення, шум у вухах, почервоніння обличчя, задишку, нудоту і навіть зупинку дихання.

Якщо Ви зазнали симптомів отруєння, необхідно терміново залишити приміщення, перепочити на свіжому повітрі і звернутися за медичною допомогою.

Не вмикайте генератор у місцях, де вихлопні гази можуть проникнути в будівлі через відкриті вікна та двері.

Пари палива легко спалахують. Їх контакт з нагрівальними приладами або відкритим полум'ям може призвести до займання або вибуху.

З метою протипожежної безпеки зберігайте установку з порожнім баком далеко від відкритого полум'я та нагрівальних приладів. Пам'ятайте, що пари палива можуть бути навіть у порожньому баку.

Заправляйте установку тільки у вимкненому стані та при остиглому двигуні. Не заправляйте установку у зачиненому приміщенні. Пари палива токсичні та вибухонебезпечні.

Не використовуйте поруч із встановленням джерела вогню. Не куріть біля генераторної установки.

Не експлуатуйте установку поблизу легкозаймистих матеріалів. Пластикові канистри для палива здатні накопичувати статичний заряд. Уникайте займання палива від іскри не використовуйте їх для заправки установки.

Не зливайте паливо з паливного бака, для повного вироблення палива з бака запустіть двигун.

Генераторна установка є джерелом високої напруги, небезпечної для здоров'я та життя. Особливої обережності слід дотримуватися для людей, які страждають від серцево-судинних захворювань або які використовують кардіостимулятор.

Глушник та інші частини генератора сильно нагріваються протягом роботи та залишаються гарячими після зупинки двигуна деякий час. Для запобігання серйозних опіків уникайте дотику до гарячих частин генератора

Не змінюйте конструкцію генератора! Для запобігання передчасному виходу з ладу не проводьте зміни у конструкції генератора. Ніколи не змінюйте заводські налаштування регулятора обертів двигуна генератора. Робота двигуна при збільшених оборотах може призвести до збільшення напруги та виходу з ладу генераторної обмотки або виникнення небезпечної ситуації, яка не розглядатиметься як гарантійний випадок.

Уникайте випадкових запусків! Для запобігання випадкових запусків при обслуговуванні генератора завжди від'єднуйте високовольтний провід, відводьте його в бік від свічки.

Не торкайтеся до частин генератора, що обертаються! Забороняється експлуатувати генератор без передбачених конструкцією кришок та захисних решіток. Частини, що обертаються, можуть стати причиною виникнення серйозних травм. Тримайте руки, ноги, край одягу, прикраси на безпечній відстані від обертових частин генератора.

Не перевіряйте наявність іскри при вивернутій свічці запалювання! Не заводьте двигун при вивернутій свічці запалювання! Не експлуатуйте генератор із знятим повітряним фільтром або кришкою фільтра повітря.

Забезпечуйте захист органів слуху! Незважаючи на те, що щоденне середнє значення шумів менше 80 дБ не становить загрози здоров'ю людей, у разі тривалого перебування у безпосередній близькості з генератором необхідно користуватися засобами захисту органів слуху (навушники, беруші). Необхідно дотримуватися не тільки загальних вимог щодо техніки безпеки, наведені в цьому розділі, а також спеціальні вказівки, що містяться в інших розділах.

Недотримання вказівок з техніки безпеки може створити небезпеку для навколишнього середовища, вивести з ладу обладнання, а також спричинити небезпечні наслідки для здоров'я та життя людини.

Недотримання вказівок з техніки безпеки призведе до анулювання гарантійних зобов'язань щодо відшкодування збитків.

РОЗДІЛ 2 — ЗАГАЛЬНА ІНФОРМАЦІЯ

2.1 РОЗПАКУВАННЯ

- Поставте коробку на тверду рівну поверхню.
- Вийміть усе з коробки, крім генератор.
- Повністю відкрийте коробку, розрізавши кожен кут зверху вниз.
- Залиште генератор на коробці, щоб встановити комплект коліс.

2.1.1 ВМІСТ УПАКОВКИ

1-Інструкція з експлуатації

2-Колеса

1-ручка в зборі

2-колісна вісь

1-механічна сумка

(включаючи 1 гніздо для свічки

запалювання; 1 корпус подовжувача)

Наведений вище вміст у цьому посібнику

наведено лише для довідки та не


стосується жодної конкретної моделі.

2.2 МОНТАЖ

Генератор потребує попереднього складання використовуючи його.

2.2.1 МОНТАЖ КОЛЕС КОМПЛЕКТ

Колеса розроблені для агрегату, щоб значно покращити транспортабельність генератора.

 **ПРИМІТКА** Колеса не призначені для використання в дорозі.

1. Зверніться до малюнків, щоб встановити колеса, як показано.

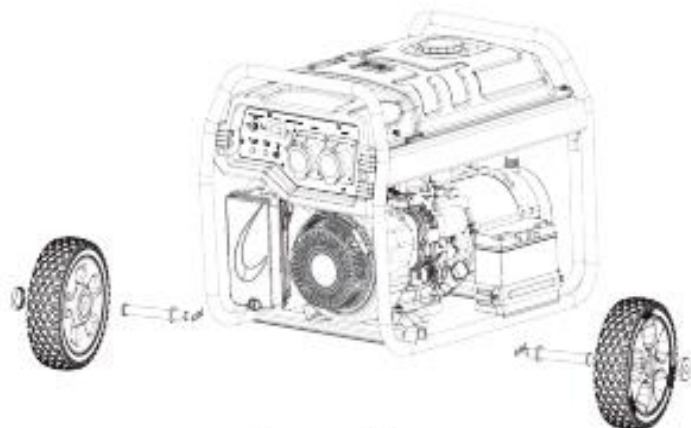
- Просуньте вісь через кронштейни рами.
- Насуньте втулку, колесо та плоску шайбу, а потім вставте шплінт через отвір осі колеса.
- Відігніть виступи шплінта назовні, щоб зафіксувати штифт місце.

2. Колісні бампери, як показано.

- Вставте болт М6 через гумовий бампер і вставте болт М8 через нижню частину кронштейн бампера. Закріпіть болт за допомогою М8 фланцева гайка.
- Встановіть болт М8 через раму генератора та через верхню частину кронштейна бампера. Закріпіть болт з фланцевою гайкою М8.

3. Зверніться до наступного малюнка, щоб встановити ручку збірки, як показано.

- Вставте кронштейн ручки на раму генератора і закріпіть двома болтами М8 і двома фланцями гайки М8.
- Вирівняйте монтажні отвори ручки з ручкою

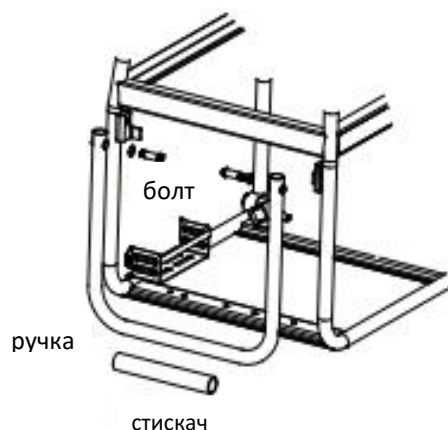


підпірка

гумова прокладка

контргайка

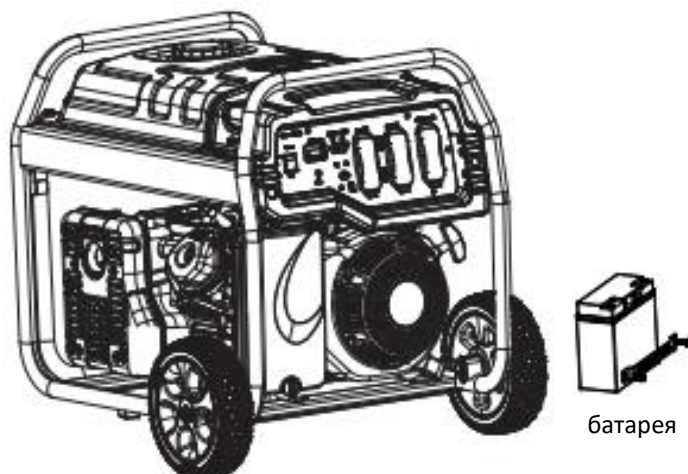
фланцевий болт



болт

ручка

стискач

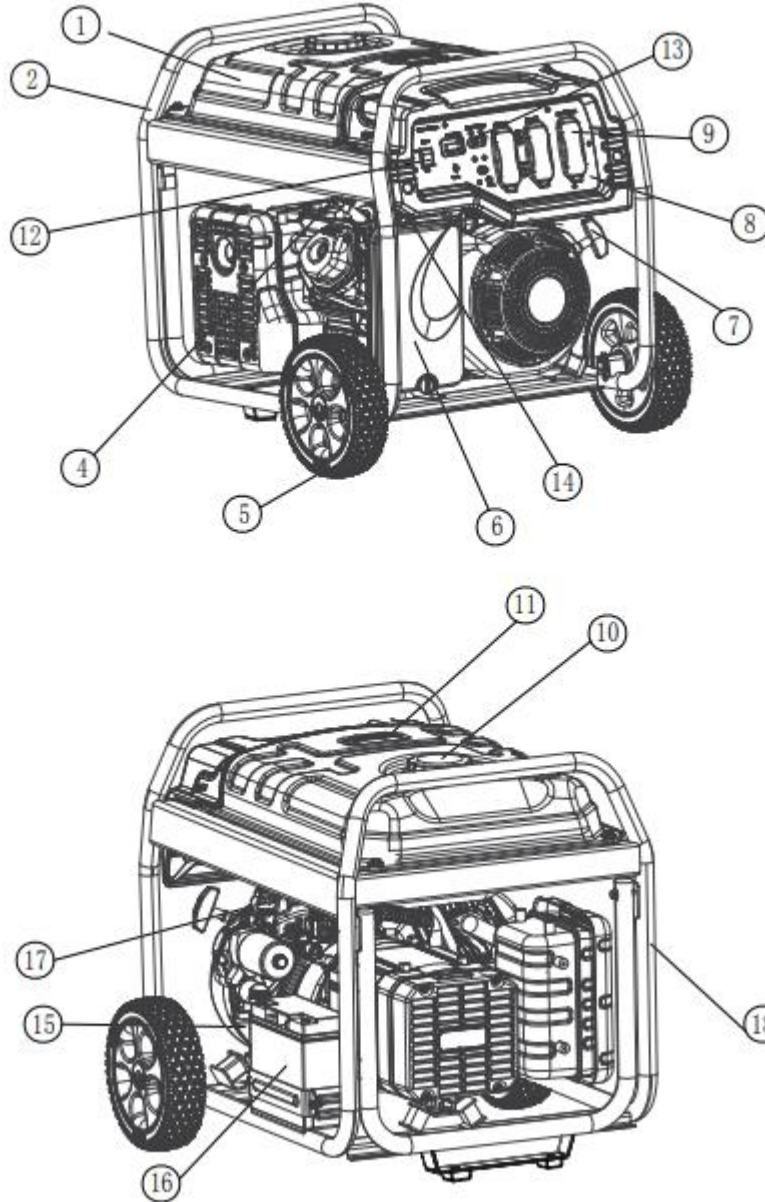


батарея

РОЗДІЛ 3 — ФУНКЦІЇ ТА ЕЛЕМЕНТИ КЕРУВАННЯ



Прочитайте цей Посібник оператора та правила техніки безпеки перед початком експлуатації генератора. Порівняйте ілюстрації з вашим генератором, щоб ознайомитися з розташуванням різних елементів керування та регулювання. Збережіть цей посібник для використання в майбутньому.



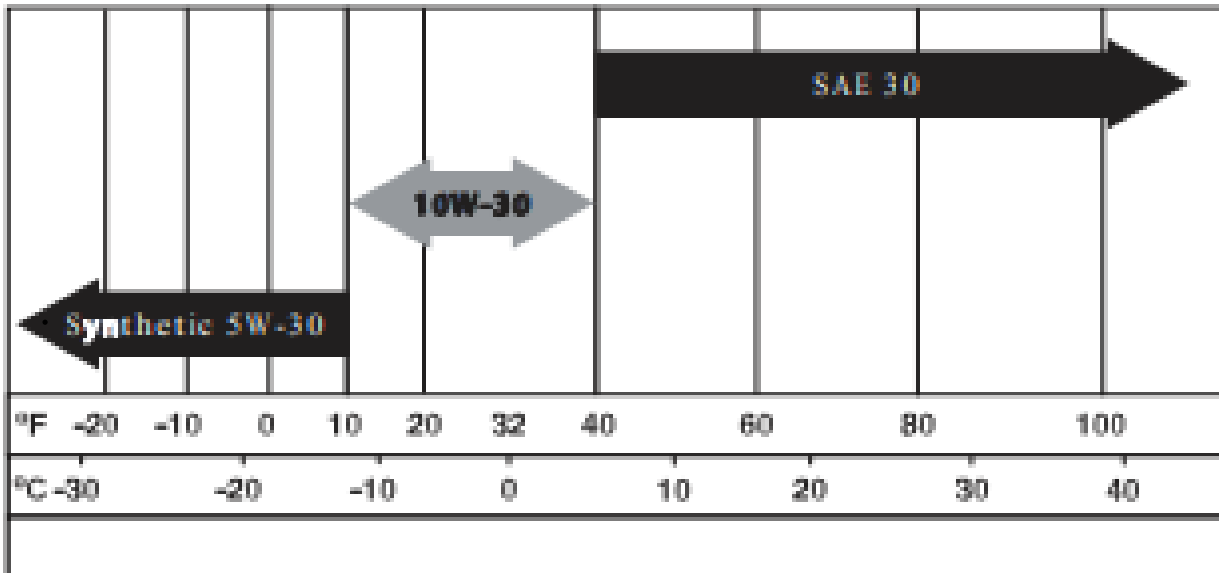
1	Кришка паливного баку в зборі	10	Кришка паливного баку
2	Рамка	11	Масляний показчик
3	Глушник	12	Кнопка Пуск
4	Свічка запалювання	13	Автоматичний вимикач
5	Колесо	14	Рівень чокара
6	Очищувач повітря	15	Рівнемір масла
7	Відкатний стартер	16	Акумулятор
8	Панель управління	17	Перемикач палива
9	Розетка	18	Ручка

Зображення та малюнки, використані в цьому посібнику, наведені лише для довідки та не представляють жодної конкретної моделі.

РОЗДІЛ 4 — ПІДГОТОВКА ПЕРЕД РОБОТОЮ

4.1 ДОДАВАННЯ МОТОРНОГО МАСЛА

Будь ласка, додайте належним чином масло перед початком роботи. Використовуйте спеціальні присадки. Виберіть ступінь в'язкості масла відповідно до очікуваної робочої температури (також дивіться таблицю).

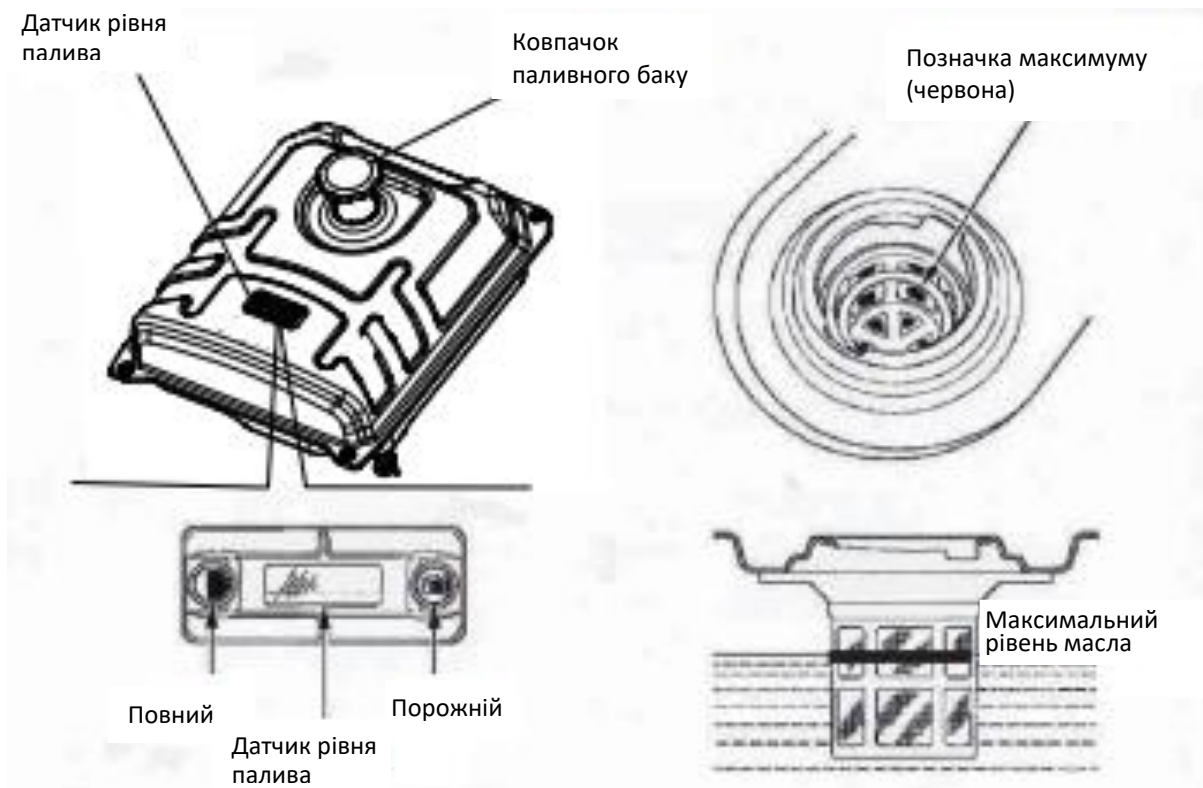


УВАГА Неналежне поводження з генератором може пошкодити його та скоротити термін служби. НЕ пробуйте запускати або запускати двигун до того, як це вийде належним чином обслуговування відповідно до рекомендованих масел. Це може призвести до поломки двигуна.

- Помістіть генератор на рівну поверхню.
- Очистіть область навколо масляної горловини та зніміть кришку масляної горловини і зніміть масляний ковпачок і вимірювальний стержень. Протріть вимірювальний стержень.
- Повільно заливайте масло в двигун через масляний фільтр поки не досягне повної позначки на вимірювальному стержені. Час від часу припиняйте наповнення, щоб перевірити рівень масла. Будьте обережні, не переливайте.
- Встановіть кришку маслозаливної горловини та належним чином закріпіть кришку.
- Перед кожним запуском перевіряйте рівень моторного масла та після роботи.

НЕБЕЗПЕКА Ніколи не наповнюйте бак у приміщенні. Ніколи не заповнюйте паливний бак, коли двигун працює або гарячий. Двигун генератора **ВИМКНІТЬ** і дайте йому повністю охолонути. Уникайте розливання бензину на **ГАРЯЧИЙ** двигун. Тримайте паливо подалі від іскор, відкритого вогню, тепла та інших джерела займання. НЕ запалюйте сигарету та не куріть під час наповнення паливного баку. Паливо є дуже **ЗАЙМИСТИМ** і його пари **ВИБУХОВІ**.

- Використовуйте звичайний неетилований бензин у генераторний двигун. Не використовуйте більше палива з вмістом більше 10% доданого етанолу та ніколи не використовуйте паливо нижче ніж АІ-92.
- Не змішуйте масло з бензином.
- Встановіть кришку баку та витріть будь-який розлитий бензин.



НЕБЕЗПЕКА Ніколи не наповнюйте бак у приміщенні. Ніколи не заповнюйте паливний бак, коли двигун працює або гарячий. Двигун генератора ВІМКНІТЬ і дайте йому повністю охолонути. Уникайте розливання бензину на ГАРЯЧИЙ двигун. Тримайте паливо подалі від іскор, відкритого вогню, тепла та інших джерела займання. НЕ запалюйте сигарету та не куріть під час наповнення паливного баку. Паливо є дуже ЗАЙМИСТИМ і його пари ВИБУХОВІ.

УВАГА Не переповнюйте паливний бак. Залиште простір для розширення палива. ЯКЩО паливний бак переповнений, пальне може перелитися на ГАРЯЧИЙ двигун і викликати ПОЖЕЖУ або ВИБУХ. Якщо паливо розлилося, зачекайте, поки воно випарується, перш ніж запускати двигун. Часто перевіряйте паливопроводи, бак, кришку та фітинги на наявність тріщин або витоків. При необхідності замініть.

ВАЖЛИВО: Важливо запобігти відкладень від утворення в деталях паливної системи таких як карбюратор, паливний шланг або бак під час зберігання. Спиртові суміші палива (так звані газохол), етанол або метанол) може притягувати вологу, що призводить до виділення та утворення кислот при зберіганні. Кислий газ може пошкодити паливну систему при зберіганні протягом 30 днів або довше. Побачити розділ «Зберігання». Ніколи не використовуйте засоби очищення двигуна або карбюратора в паливному баку тому що може статися незворотне пошкодження.

4.3 ЗАЗЕМЛЕННЯ ГЕНЕРАТОРА

Національний електричний кодекс вимагає, щоб корпус і зовнішня електропровідна частина цього генератора були належним чином підключені до схваленого заземлення. Правильне заземлення генератора допоможе запобігти ураження електричним струмом у разі замикання в

генераторі або підключених електричних пристроях. Правильне заземлення також допомагає розсіювати статичну електрику, яка часто накопичується в незаземлених пристроях.

ДОВІДКОВИЙ ПОСІБНИК ПО ПОТУЖНОСТІ

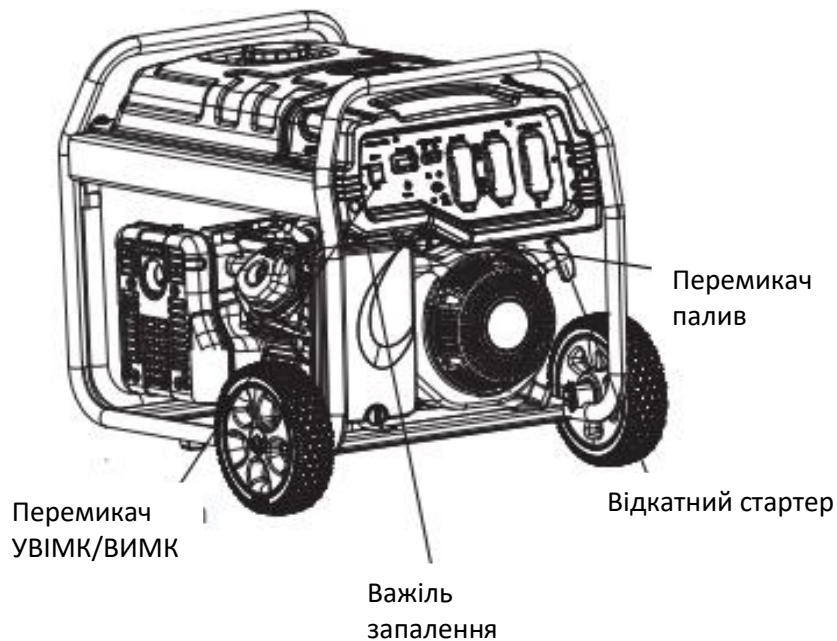
Довідковий посібник із потужності					
Інструмент або прилад	Робоча* (номінальна) Вт	Додаткова потужність (сплеск) Вт	Інструмент або прилад	Робоча* (номінальна) Вт	Додаткова потужність (сплеск) Вт
Лампочка - 75 Вт	75	-	Стереоприймач	450	-
Вентилятор печі - 1/2 HP	800	2350	Кольоровий телевізор - 27 дюймів	500	-
Відстібний насос - 1/3 HP	800	1300	Персональний комп'ютер з 17 дюймами монітор	500	-
Вентилятор печі	700	2200	Механізм відкриття дверей Механізм відкриття дверей	875	2350
Насос для свердловини - 1/2 HP	1000	2100	Кварцова галогенна робоча лампа	1000	-
Вікно АС - 10 000 BTU	1200	3600	Безповітряний розпилювач - 1/3 HP	600	1200
Вікно АС - 10 000 BTU	175		Шабельна пила	960	-
Центральний кондиціонер - 24 000 BTU	3800	11400	Електродріль - 1/2 HP, 5.	600	900
Мікрохвильова піч - 1000 Вт	1000	-	Циркулярна пила - 7-1/4 дюйма	1400	2300
Кавоварка	1000	-	Торцювальна пила - 10 дюймів	1800	1800
Плита електрична - 8" Елемен	2100	-	Стругальний стіл - 6 дюймів	1800	1800
Тостер	850	-	Настільна пила/радіальна пила -	2000	2000
Система безпеки	500	-	Повітряний компресор – 1 HP	1600	4500
Радіо з годинником АМ/FM	100	-	Електричний водонагрівач	4700	11700

РОЗДІЛ 5 — ЕКСПЛУАТАЦІЯ

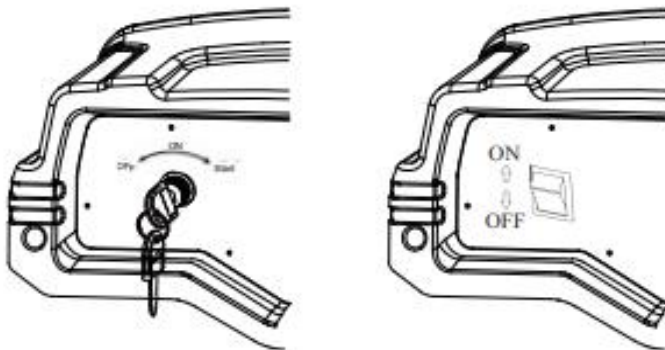
5.1 ЗАПУСК ДВИГУНА

ПОПЕРЕДЖЕННЯ Ніколи не запускайте і не зупиняйте двигун, коли електричні пристрої підключені до розеток і увімкнені.

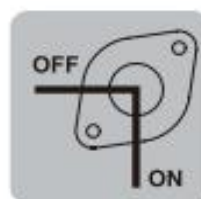
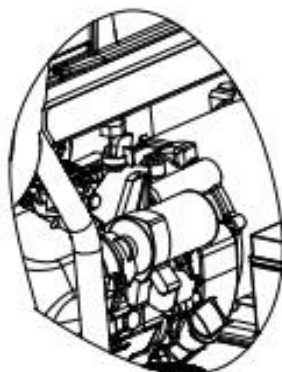
Перед запуском двигуна вимкніть усі електричні навантаження з розеток пристрою. Переконайтеся, що пристрій знаходиться в горизонтальному положенні.



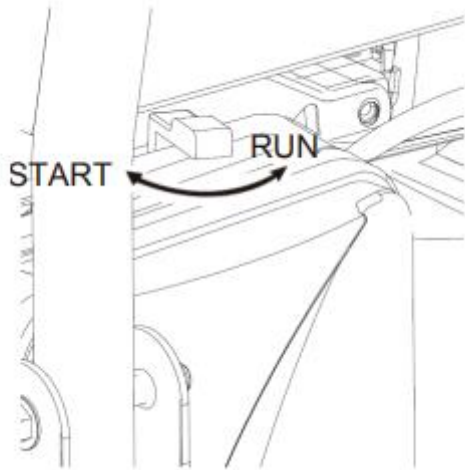
Поверніть перемикач двигуна в положення «Увімк.».



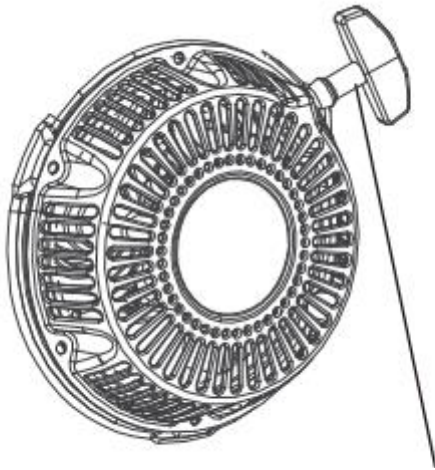
Поверніть перемикач палива в положення «Увімк.».



Перемістіть важіль заслінки двигуна в положення ВИМК.

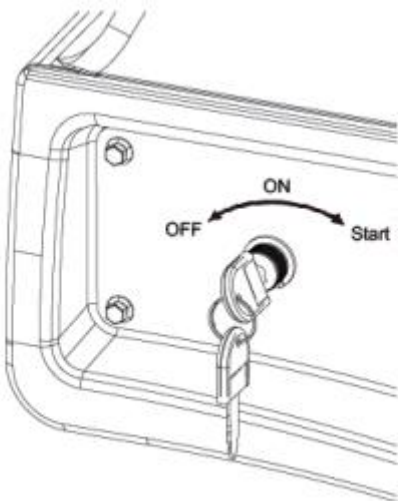


Щоб розпочати заводити двигун, міцно візьміться за ручку віддачі та повільно потягніть, поки не відчуєте посилений опір. Потягнути швидко вгору і геть.



Ручний старт

Для електричного запуску поверніть і утримуйте ключ у пусковому положенні в положення «старт», доки генератор не запуститься. Щоб подовжити термін служби компонентів стартера, НЕ утримуйте ключ у положенні «старт» більше 15 секунд і зробіть паузу принаймні на 1 хвилину між стартовими спробами.



Коли двигун запускається, перемістіть важіль заслінки в положення 1/2- заслінки, доки двигун не почне працювати плавно, а потім повністю в положення УВІМК. Якщо двигун гальмує, рухайтесь назад у положення 1/2- заслінки до тих пір, поки двигун не запрацює рівномірно, а потім знову повністю увімкнено.

ПРИМІТКА Якщо батарея недоступна, скористайтесь інструкціями щодо ручного запуску.

ПРИМІТКА Якщо двигун пихтить і працює нерівномірно, перемістіть важіль заслінки в положення ВІМК. і повторіть інструкції щодо запуску.

ПОПЕРЕДЖЕННЯ Віддача шнура стартера (швидке втягування) потягне руку й руку до двигуна швидше, ніж ви можете відпустити, що може спричинити зламані кістки, переломи, забиття або розтягнення що призведе до серйозних травм.

Під час запуску двигуна повільно тягніть шнур до тих пір, поки відчувається опір, а потім швидко потягніть, щоб уникнути віддачі.

Ніколи не запускайте і не зупиняйте двигун при електричних підключених пристроїв.

ПРИМІТКА Якщо двигун не запускається після 3 потягувань, або якщо пристрій вимкнувся під час роботи, переконайтеся, що він стоїть на рівній поверхні та перевірте наявність належного масла рівень в картері. Цей пристрій може бути оснащений з пристроєм захисту від низького рівня масла. Якщо так, масло повинно бути перевірено на належному рівні для запуску двигуна.

ПОПЕРЕДЖЕННЯ Вихлопне тепло/гази можуть запалити горючі речовини, конструкції або пошкодити паливний бак, спричинивши пожежу, що може призвести до смерті, серйозних травм та/або пошкодження майна. Контакт із зоною глушника може призвести до опіків серйозних травм.

НЕ торкайтесь гарячих частин і УНИКАЙТЕ гарячих вихлопних газів.

Перш ніж торкатися обладнання, дайте йому охолонути.

Зберігайте принаймні 152 см вільного простору для всіх сторони генератора, включаючи верхню частину.

Зверніться до виробника оригінального обладнання, роздрібного продавця або дилера, щоб отримати іскрогасник призначений для встановленої на цьому вихлопної системи двигун.

Замінні частини повинні бути такими ж і встановленими у тому ж положенні, що й оригінальні частини.

ВАЖЛИВО Не перевантажуйте генератор. Також не перевантажуйте окремі розетки панелей. Ці розетки захищені автоматичними вимикачами від перевантаження. Якщо номінальна сила струму будь-якого автоматичного вимикача перевищена, цей вимикач розмикається, і електричний вихід до цієї розетки втрачається.

5.2 ПІДКЛЮЧЕННЯ ЕЛЕКТРИКИ НАВАНТАЖЕННЯ

- Дайте двигуну попрацювати стабільно та прогрійте його кілька хвилин після початку.
- Підключіть і увімкніть електричні навантаження.
- Складіть номінальні вати (або ампери) усіх навантажень які потрібно підключити одночасно. Такої суми бути не повинно більше, ніж (а) номінальна потужність/сила струму потужності генератора або (б) автоматичного вимикача потужності розетки, що подає живлення.

УВАГА. Запустіть генератор і запустіть двигун щоб стабілізувати перед підключенням електричних навантажень.

Підключіть електричні навантаження в положення ВИМКНЕНО, а потім поверніть в положення УВИМК для роботи. Вимкніть електричні навантаження та відключіть їх перед зупинкою генератора.

УВАГА Перевищення потужності генератора/сила струму може пошкодити генератор та/або підключених до нього електричних пристроїв. НЕ перевищуйте потужність/силу струму генератора.

- Перевантаження генератора, що перевищує його номінальну потужність, може призвести до пошкодження генератора та підключених електричних пристроїв. Щоб запобігти перевантаженню пристрою, дотримуйтеся наступних дій:
- Складіть загальну потужність усіх електричних пристроїв, які підключаються одночасно. Ця сума НЕ повинна перевищувати потужність генератора.

Номінальну потужність світильників можна взяти з лампочок. Номінальну потужність інструментів, приладів і двигунів зазвичай можна знайти на етикетці з даними або на наклейці, прикріпленій до пристроїв.

Якщо прилад, інструмент або двигун не показує вати, помножте вольти на номінальний струм, щоб визначити ват ($\text{вольт} \times \text{ампер} = \text{ват}$).

Деякі електродвигуни, наприклад асинхронні, потребують приблизно в три рази більше потужності для запуску, ніж для роботи. Цей стрибок потужності при запуску таких двигунів триває лише кілька секунд. Вибираючи електричні пристрої для підключення до генератора, обов'язково враховуйте високу початкову потужність:

- Обчисліть кількість ват, необхідну для запуску найбільшого двигун.
- Додайте до цієї цифри робочу потужність усіх інших підключених навантажень. Довідковий посібник із потужності надається, щоб допомогти визначити, скільки елементів генератор може опрацювати одночасно.

5.3 ЗУПИНКА ДВИГУНА

Вимкніть усі навантаження, а потім від'єднайте електричні навантаження від розеток панелі генератора. Ніколи не запускайте та не зупиняйте двигун, якщо електричні пристрої підключені та увімкнені. Дайте двигуну попрацювати без навантаження протягом кількох хвилин, щоб стабілізувати внутрішні температури двигуна та генератора. Перемістіть перемикач УВИМК/ВИМК у положення ВИМК. Закрити паливний кран.

5.4 ВИКЛЮЧЕННЯ ЗА НИЗЬКОГО РІВНЯ МАСЛА СИСТЕМА

Двигун оснащений датчиком низького рівня мастила, який автоматично вимикає двигун, коли рівень масла падає нижче заданого рівня. Якщо двигун вимикається сам, а в паливному баку достатньо бензину, перевірте рівень моторного масла.

5.5 ВЕЛИКА ВИСОТА

На висоті понад 5000 футів (1524 метри), мінімум 85 октанового числа / 85 (89 RON) бензин прийнятний. Щоб залишатися сумісним з викидами, потрібно відрегулювати систему на велику висоту. Експлуатація без цього налаштування призведе до зниження продуктивності, збільшення споживання палива та збільшення викидів. Зверніться до авторизованого дилера, щоб отримати інформацію про регулювання на великій висоті. Експлуатація двигуна на висоті нижче 2500 футів (762 метри) з висотним комплектом не рекомендується.

РОЗДІЛ 6 — ТЕХНІЧНЕ ОБСЛУГОВУВАННЯ

6.1 ГРАФІК ТЕХНІЧНОГО ОБСЛУГОВУВАННЯ

Дотримуйтеся календарних інтервалів, наведених нижче. Частіше обслуговування потрібне, коли робота ведеться у несприятливих умовах.

Перші 5 годин
• Заміна моторного масла
Кожні 8 годин або щодня
• Прибирайте сміття
• Перевірте рівень моторного масла
Кожні 25 годин або щорічно
• Очистіть повітряний фільтр двигуна
Кожні 50 годин або щорічно
• Заміна моторного масла
Щорічно
• Замініть повітряний фільтр двигуна
• Сервісний паливний кран
• Сервісна свічка запалювання
• Перевірте глушник та іскрогасник
• Чиста система охолодження

6.2 ЗАГАЛЬНІ РЕКОМЕНДАЦІЇ

Гарантія генератора не поширюється на предмети, які зазнали зловживань або недбалості користувача. Щоб отримати повну віддачу від гарантії, користувач повинен обслуговувати генератор згідно з інструкціями в цьому посібнику. Для належного обслуговування генератора необхідно періодично вносити деякі налаштування. Усі налаштування в розділі «Технічне обслуговування» цього посібника слід виконувати принаймні один раз на сезон. Дотримуйтеся вимог «Графіку технічного обслуговування». ПРИМІТКА Раз на рік замініть свічку запалювання та повітряний фільтр. Нова свічка запалювання та чистий повітряний фільтр забезпечують правильну паливно-повітряну суміш і допомагають двигуну працювати краще та служити довше.

6.2.1 ОБСЛУГОВУВАННЯ ГЕНЕРАТОРА

Технічне обслуговування генератора полягає в утриманні агрегату в чистоті та сухості. Експлуатуйте та зберігайте пристрій у чистому сухому середовищі, де він не буде піддаватися надмірному впливу пилу, бруду, вологи чи будь-яких корозійних випарів. Повітряні отвори для охолодження в генераторі не повинні забиватися снігом, листям або будь-яким іншим стороннім матеріалом. Часто перевіряйте чистоту генератора та очищуйте його, якщо на його зовнішній поверхні видно пил, бруд, масло, вологу чи інші сторонні речовини. ОБЕРЕЖНО Ніколи не вставляйте будь-які предмети чи інструменти через отвори повітряного охолодження, навіть якщо двигун не працює. ПРИМІТКА НЕ використовуйте для очищення садовий шланг генератор. Вода може потрапити в паливну систему двигуна і викликати проблеми. Крім того, якщо вода потрапляє в генератор через прорізи для охолоджуючого повітря, частина води буде утримуватися в порожнечах і щілинах ізоляції обмоток ротора та статора. Накопичення води та бруду на внутрішніх обмотках генератора призведе до зниження опору ізоляції цих обмоток.

6.2.2 ОЧИЩЕННЯ ГЕНЕРАТОРА

- Для протирання зовнішніх поверхонь використовуйте вологу тканину.
- Можна використовувати щітку з м'якою щетиною для видалення бруду, масла тощо.
- Для збирання бруду та сміття можна використовувати пилосос.
- Для видалення бруду можна використовувати повітря під низьким тиском (не більше 25 psi).

Перевірте прорізи та отвори для охолоджуючого повітря на генераторі. Ці отвори повинні бути чистими та незакритими.

6.2.3 ТЕХНІЧНЕ ОБСЛУГОВУВАННЯ ДВИГУНА

НЕБЕЗПЕКА Під час роботи з генератором завжди від'єднуйте дрід свічки запалювання від свічки запалювання та тримайте дрід подалі від свічки запалювання.

6.2.4 ЗАМІНА МАСЛА

Замініть масло після перших п'яти годин операції, потім кожні 20 годин після цього. Якщо використання цього пристрою буде під брудом або пилом або в надзвичайно жарку погоду, частіше міняйте масло.



ОБЕРЕЖНО Гаряча олія може спричинити опіки.

Перед зливом масла дайте двигуну охолонути. Уникайте тривалого або повторного впливу на шкіру використаного масла. Ретельно вимийте відкриті ділянки з милом. Дотримуйтеся наведених нижче інструкцій, щоб замінити масло під час охолодження двигуна:

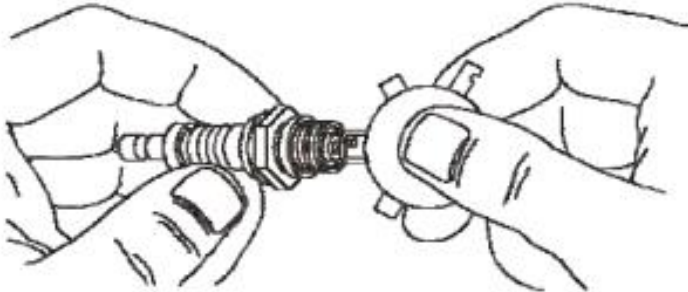
- Очистіть область навколо маслосливної пробки.
- Зніміть пробку зливного отвору масла з двигуна, щоб повністю злити масло у відповідний контейнер.
- Коли масло повністю витече, залийте масло зливну пробку та надійно закріпіть.
- Заповніть двигун рекомендованою оливою. (Див. «Перед запуском генератора», щоб отримати рекомендації щодо масла).
- Витріть розлите масло.
- Утилізуйте відпрацьоване масло у відповідному центрі збору.

6.2.5 ЗАМІНА СВІЧКИ ЗАПАЛЮВАННЯ

Використовуйте свічку запалювання F6TC, BPR4ES або Champion

RN14YC. Замінюйте вилку раз на рік. Це допоможе двигуну легше запуститися та краще працювати.

- Зупиніть двигун і витягніть дріт від свічки запалювання .
- Очистіть область навколо свічки запалювання та зніміть її з головки блоку циліндрів.
- Встановіть зазор свічки 0,70-0,80 мм (0,028-0,031 дюйма). Встановіть свічку запалювання з правильним зазором у головку блоку циліндра і затягніть.



6.2.6 ІСКРОГАСНИК

- Вимкніть генератор і запусіть двигун повністю охолодіть глушник перед обслуговуванням іскрогасника (розташований на задній частині глушник).
- Зніміть затиск і екран іскрогасника.
- Очистіть сітку іскрогасника невеликою дротяною щіткою.
- Замініть іскрогасник, якщо він пошкоджений.
- Встановіть іскрогасник у зворотному порядку.

6.3 КЛАПАННИЙ ЗАЗОР

Після перших 50 годин роботи перевірте клапанний зазор в двигуні і відрегулюйте якщо необхідно.

Важливо: якщо вам незручно виконувати цю процедуру або немає відповідних інструментів, віднесіть генератор до найближчого сервісного центру, щоб відрегулювати зазор клапана. Це дуже важливий крок для забезпечення найдовшого терміну служби двигуна.

6.4 ЗАГАЛЬНІ ПОЛОЖЕННЯ

Генератор слід запускати принаймні один раз на сім днів і давати йому працювати не менше 30 хвилин. Якщо це неможливо зробити і пристрій потрібно зберігати більше 30 днів, скористайтеся наведеною нижче інформацією, щоб підготувати його до зберігання.

НЕБЕЗПЕКА НІКОЛИ не зберігайте двигун із паливом в закритому резервуарі або закритому приміщенні з поганою вентиляцією у місцях, де дим може потрапити на відкрите полум'я, іскру наприклад, на печі, водонагрівачі, сушарці для білизни чи іншому газовому приладі.

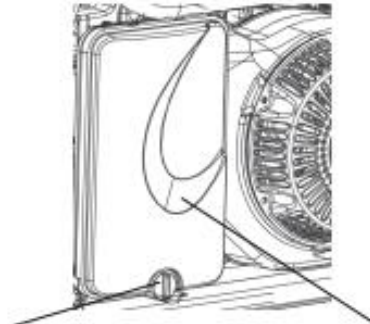
УВАГА Уникайте бризок із отворів свічки запалювання при прокручуванні двигуна.

НЕБЕЗПЕЧНО Злийте паливо у схвалений контейнер на відкритому повітрі, подалі від відкритого вогню. Переконайтеся, що двигун охолов. НЕ паліть цигарки під час процедури.

6.5 ОБСЛУГОВУВАННЯ ПОВІТРЯНОГО ФІЛЬТРУ

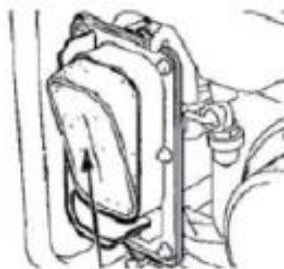
Двигун не працюватиме належним чином і може бути пошкоджен в разі використання брудного повітряного фільтра. Замінюйте повітряний фільтр раз на рік. Очищайте або замінюйте частіше, якщо працюєте в запиленних умовах.

- Зніміть кришку повітряного фільтра.
- Мийте в мильній воді. Відіжміть фільтр насухо в чистій тканині (НЕ ВИКРУЧУЙТЕ).
- Очистіть кришку повітряного фільтра перед її повторним встановленням.
- Можна капнути трохи моторного масла, щоб уникнути блокування льодом під час зимового сезону.



Болт

Кришка очищувача повітря



Картридж очищувача повітря



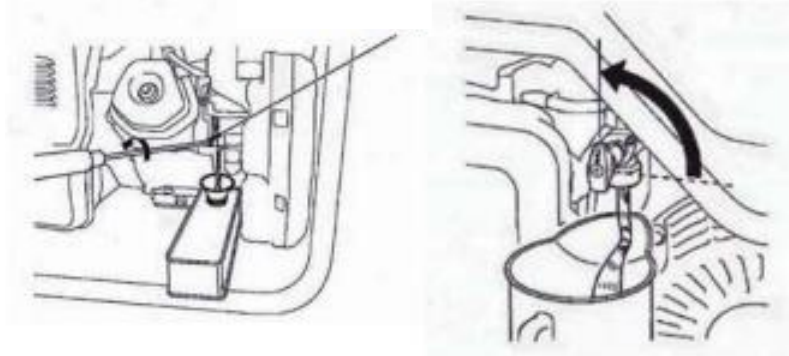
РОЗДІЛ 7 — ЗБЕРІГАННЯ

Під час зберігання важливо уникати утворення смолистих відкладень в основних частинах паливної системи, таких як карбюратор, паливний шланг або бак. Крім того, досвід показує, що паливо, змішане зі спиртом (таке як газохол, етанол або метанол) може притягувати вологу, що призводить до відділення та утворення накопичень кислот. Кислий газ може пошкодити паливну систему двигуна під час зберігання.

Щоб уникнути проблем з двигуном, паливну систему слід спорожнити перед зберіганням протягом 30 днів або довше, як зазначено нижче:

- Вилити весь бензин з паливного баку.
- Запустіть і пропрацюйте двигун, поки двигун не зупиниться через брак палива.
- Поки двигун ще теплий, злийте масло з картеру. Долийте рекомендований сорт.
- Зніміть свічки запалювання та налейте приблизно 15 мл моторної оливи в циліндри. Закрийте отвір свічки ганчіркою. Потягніть редукторний стартер кілька разів, щоб змастити поршневі кільця та отвір циліндра.

Зливний гвинт



- Встановіть і затягніть свічки запалювання. Не підключайте дроти свічок запалювання.
- Очистіть зовнішню поверхню генератора. Перевірте, отвори для охолоджуючого повітря та отвори на генераторі чи вони відкриті та вільні.
- Зберігайте пристрій у чистому сухому місці.

7.1 ІНШІ ПОРАДИ ЩОДО ЗБЕРІГАННЯ

- Не зберігайте бензин від одного сезону до іншого.
 - Замініть канистру з бензином, якщо вона почала іржавіти. Іржа та/або бруд у бензині спричинить проблеми з карбюратором і паливною системою.
 - Якщо можливо, зберігайте пристрій у приміщенні та накрийте його, щоб захистити від пилу та бруду.
- ОБОВ'ЯЗКОВО СПОРОЖНІТЬ ПАЛИВНИЙ БАК.**
- Якщо неможливо спорожнити паливний бак і пристрій потрібно залишити на деякий час, використовуйте наявний у продажу стабілізатор палива, доданий до бензину, щоб збільшити термін служби бензину.
 - Накрийте пристрій відповідною захисною кришкою, яка не затримує вологу. **НЕБЕЗПЕКА НІКОЛИ** не накривайте генератор і вихлопна система нагріті.

8. Характеристики:

Модель: SC17000R

Виробник: Senci (Senci Electric Machinery Co)
Максимальна потужність: 9 кВт/11кВА
Номинальна потужність: 8 кВт/10кВА
Електричний та ручний стартер
Дистанційний запуск за допомогою пульта
Колеса для легкого переміщення
Напруга/частота: 220-230В/50Гц
Тип альтернатора: синхронний
Вольтметр
Захист від перенавантаження
Захист від низького рівня мастила
Автоматичний регулятор напруги
Паливо: Бензин
Вага виробу (брутто/нетто): 110/106 кг
Габаритні розміри (L/H/W): 725x555x610 mm
Об'єм паливного бака: 25л
Час роботи при 50-100%% навантаженні: 9 годин
Розетка: 1 євро розетка 16А та 1 розетка на 32А
USB вихід для зарядження побутових пристроїв
Двигун: чотиритактний з повітряним охолодженням
Гарантія: 12 міс.
Країна походження: Китай

Модель: SC15000E

Виробник: Senci (Senci Electric Machinery Co)
Максимальна потужність: 8 кВт/10кВА
Номинальна потужність: 7,5 кВт/9,3кВА
Електричний та ручний стартер
Дистанційний запуск за допомогою пульта
Колеса для легкого переміщення
Напруга/частота: 220-230В/50Гц
Тип альтернатора: синхронний
Вольтметр
Захист від перенавантаження
Захист від низького рівня мастила
Автоматичний регулятор напруги
Паливо: Бензин
Вага виробу (брутто/нетто): 109/105 кг
Габаритні розміри (L/H/W): 725x555x610 mm
Об'єм паливного бака: 25л
Час роботи при 50-100%% навантаженні: 9,5 годин
Розетка: 1 євро розетка 16А та 1 розетка на 32А
USB вихід для зарядження побутових пристроїв
Двигун: чотиритактний з повітряним охолодженням
Гарантія: 12 міс.
Країна походження: Китай

Модель: SC7800E

Виробник: Senci (Senci Electric Machinery Co)
Максимальна потужність: 4,9 кВт/6,1кВА
Номинальна потужність: 4 кВт/5,2кВА
Електричний та ручний стартер
Тип альтернатора: синхронний
Вольтметр
Захист від перенавантаження
Захист від низького рівня мастила
Автоматичний регулятор напруги
Колеса для легкого переміщення
Напруга/частота: 230В/50Гц
Паливо: Бензин
Вага виробу (брутто/нетто): 60/58 кг
Габаритні розміри (L/H/W): 630x490x530 mm
Об'єм паливного бака: 15л
Час роботи при 50-100%% навантаженні: 8,5 годин
Розетка: 1 євро розетка 16А та 1 розетка на 32А
USB вихід для зарядження побутових пристроїв
Двигун: чотиритактний з повітряним охолодженням
Гарантія: 12 міс.
Країна походження: Китай