



ІНСТРУКЦІЯ З ЕКСПЛУАТАЦІЇ

DIGITAL
INVERTER
TECHNOLOGY

SC8000i

Максимальна потужність 7,5 кВт
Номінальна отіжність 7 кВт



ІНВЕРТОРНИЙ ЕЛЕКТРОГЕНЕРАТОР

Бензинові інверторні електрогенератори з двигуном повітряного охолодження призначені для постачання електроенергії на робочих майданчиках, кемпінгах, домашнього використання при знеструмленні, в інших місцях, де відсутня стаціонарне електропостачання. У цьому посібнику міститься інформація щодо безпеки застосування електрогенератора, яка дозволить вам уникнути небезпек та інших ризиків, пов'язаних з його використанням. Тому дуже важливо, уважно прочитати та зрозуміти ці вказівки перед тим, як запускати електрогенератор та використовувати його в роботі. При передачі електрогенератора новому користувачеві також передайте йому інструкцію для ознайомлення.

Ми, як виробник, постійно прагнемо вдосконалювати дизайн та якість продукції. Тому, інструкція містить найактуальнішу інформацію про продукт на момент друку, між вашим продуктом та даним посібником можуть бути невеликі розбіжності.

Продукт та технічні характеристики можуть бути змінені без попередження.

ПРАВИЛА БЕЗПЕКИ



Уважно прочитайте Інструкцію з експлуатації та ознайомтеся з електрогенератором та правилами його безпечного використання. Вивчіть наклади обмеження і всі можливі ризики, пов'язані з його використанням.

До використання та обслуговування електрогенератора можна приступати тільки після ознайомлення з цією інструкцією.

Для привернення уваги в цьому Посібнику використовуються наступні символи та вказівки:



Повідомляє, що нехтування ним викличе серйозні каліцтва, або навіть смерть.



УВАГА та НЕБЕЗПЕКА!

УВАГА!

Підключення електрогенератора до електричної системи повинно здійснюватись тільки кваліфікованим електриком і має відповідати всім електротехнічним правилам та нормам. Неправильне підключення до системи може стати причиною виходу з ладу електрогенератора, несправності електромережі та підключених до неї електроприладів, а також призвести до ураження електрикою людей.

ІНФОРМАЦІЯ З ТЕХНІКИ БЕЗПЕКИ

Бензин є легкозаймистою і вибуховою речовиною. Здійснюйте заправку електрогенератора паливом тільки в зонах, що добре провітрюються, при вимкненому і остиглому двигуні.

Працюючі з електрогенератором відповідають за те, щоб до нього не допускалися особи, які не мають відповідної кваліфікації. Працюючі з електрогенератором несуть відповідальність за безпеку її експлуатації.

® Ніколи не дозаправляйтеся під час куріння, поблизу відкритого вогню, джерела іскри та диму.

® Під час заправки електрогенератора намагайтеся не проливати паливо на двигун або глушник.

Пролитий бензин необхідно одразу видалити.

УНИКАННЯ УРАЖЕННЯ ЕЛЕКТРИЧНИМ СТРУМОМ

- ® Ніколи не використовуйте генератор у дощ або сніг не допускайте попадання на нього вологи.
- ® Ніколи не торкайтеся генератора мокрими руками, це може призвести до поразки електричним струмом.

НЕБЕЗПЕКА

Використання генератора у приміщенні може вбити Вас за лічені хвилини. Вихлопні гази генератора містять окис вуглецю. Це отрута, яку Ви не можете побачити чи відчути.

НЕБЕЗПЕКА

Використання генератора всередині приміщення може призвести до смерті за кілька хвилин. Вихлоп містить чадний газ. Це отрута, яку не можна побачити та відчути.

 <p>НІКОЛИ не використовуйте всередині будинку або гаража, навіть якщо двері та вікна</p>	 <p>Використовуйте тільки зовні, далеко від вікон, дверей та вентиляції.</p>
---	---

ПРОЧИТАЙТЕ ІНСТРУКЦІЮ З ЕКСПЛУАТАЦІЇ ПЕРЕД ВИКОРИСТАННЯМ

ЗАЗЕМЛЕННЯ

- ® Правильно заземліть генератор, щоб запобігти ураженню електричним струмом.
- ® Підключіть клему заземлення генератора до заземленого електрода, втопленого в землі.

Устаткування не включає мідний провід або заземлюючий стрижень. Звертайтеся до кваліфікованого електрика з усіх питань, пов'язаних із вимогами до заземлення.

ПОПЕРЕДЖУВАЛЬНІ ЗАУВАЖЕННЯ

- ® Неправильне заземлення генератора може призвести до ураження електричним струмом.
- ® Обов'язково завжди дотримуйтесь електричних навантажень.

З'ЄДНАННЯ

При підключенні виробу, ЗАБОРОНЯЄТЬСЯ підключати його паралельно штатній мережі або іншому генератору безпосередньо. Підключення необхідно виконувати ТІЛЬКИ через комутаційний пристрій (наприклад, двополюсний перемикач), що виключає одночасне підключення до навантаження обох джерел.

- ® Якщо ви вдихнули пари палива або вихлопи могли потрапити в очі, негайно зверніться до лікаря. При попаданні палива на шкіру або одяг негайно промийте їх водою з милом та змініть одяг.
- ® Під час експлуатації або транспортування генератора переконайтеся, що воно знаходиться у вертикальному положенні. Якщо вона нахилиться, паливо може витекти з карбюратора чи паливного бака. Електрогенератор дозволяється транспортувати лише в охолодженому стані.
- ® Завжди перед запуском електрогенератора обов'язково проводьте огляд.
- ® Будь-які зміни конструкції електрогенератора забороняються. Забороняється змінювати частоту обертання двигуна, встановлену заводом-виробником.
- ® Підключати споживачі можна лише після запуску та прогріву двигуна. Використовуйте тільки якісні, справні з'єднувальні дроти.
- ® Загальна потужність споживачів, що підключаються, не повинна перевищувати номінальної потужності електростанції.

ЗАБОРОНЯЄТЬСЯ

Використовувати електрогенератор без глушника, повітряного фільтра або при відкритій кришці повітряного фільтра.

ЗАБОРОНЯЄТЬСЯ

Чищення електрогенератора під час роботи. Забороняється виробляти чищення ще не остигнутої електростанції.

ЗАБОРОНЯЄТЬСЯ

Обслуговувати електрогенератор під час роботи.



- ® Обслуговуючому персоналу дозволяється виконувати лише ті роботи з обслуговування електрогенератора, які описані в цьому посібнику. Будь-які інші роботи дозволяється проводити лише фахівцям сервісної служби. Перед початком робіт з обслуговування та ремонту обов'язково знімайте ковпачок свічки запалювання.

ДВИГУН І ГЛУШНИК МОЖУТЬ БУТИ ГАРЯЧИМИ

- ® Під час експлуатації генератора розміщуйте його в безпечному місці, недоступному для людей, чи дітей.
- ® Не кладіть легкозаймисті матеріали біля вихідного отвору під час роботи.
- ® Тримайте генератор на відстані не менше 1,5 м від будівель або іншого обладнання, інакше виріб може перегрітися.
- ® Не використовуйте виріб з чохлом з пилу або іншими предметами, що покривають його.
- ® Покриваючи генератор, робіть це тільки після того, як двигун та глушник повністю охолонуть.
- ® Переносьте генератор тільки за ручки для перенесення.
- ® Не ставте жодних сторонніх предметів на генератор.

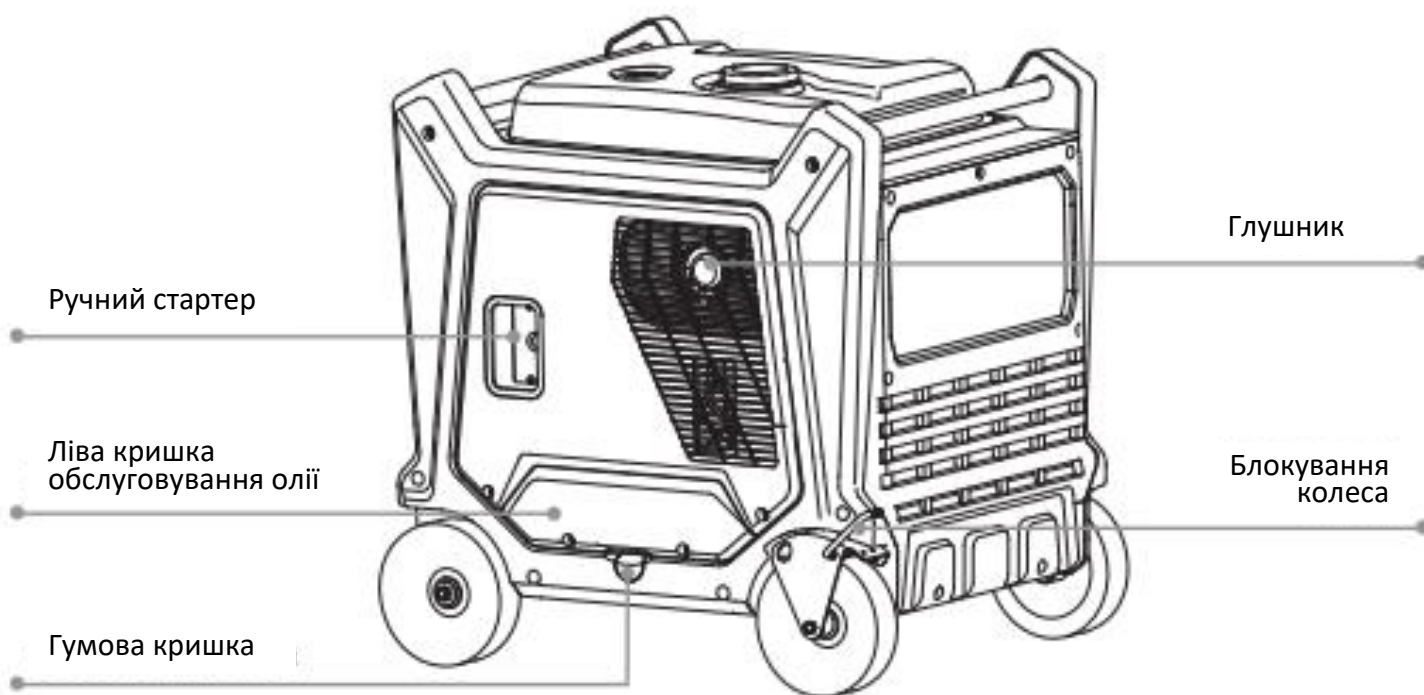
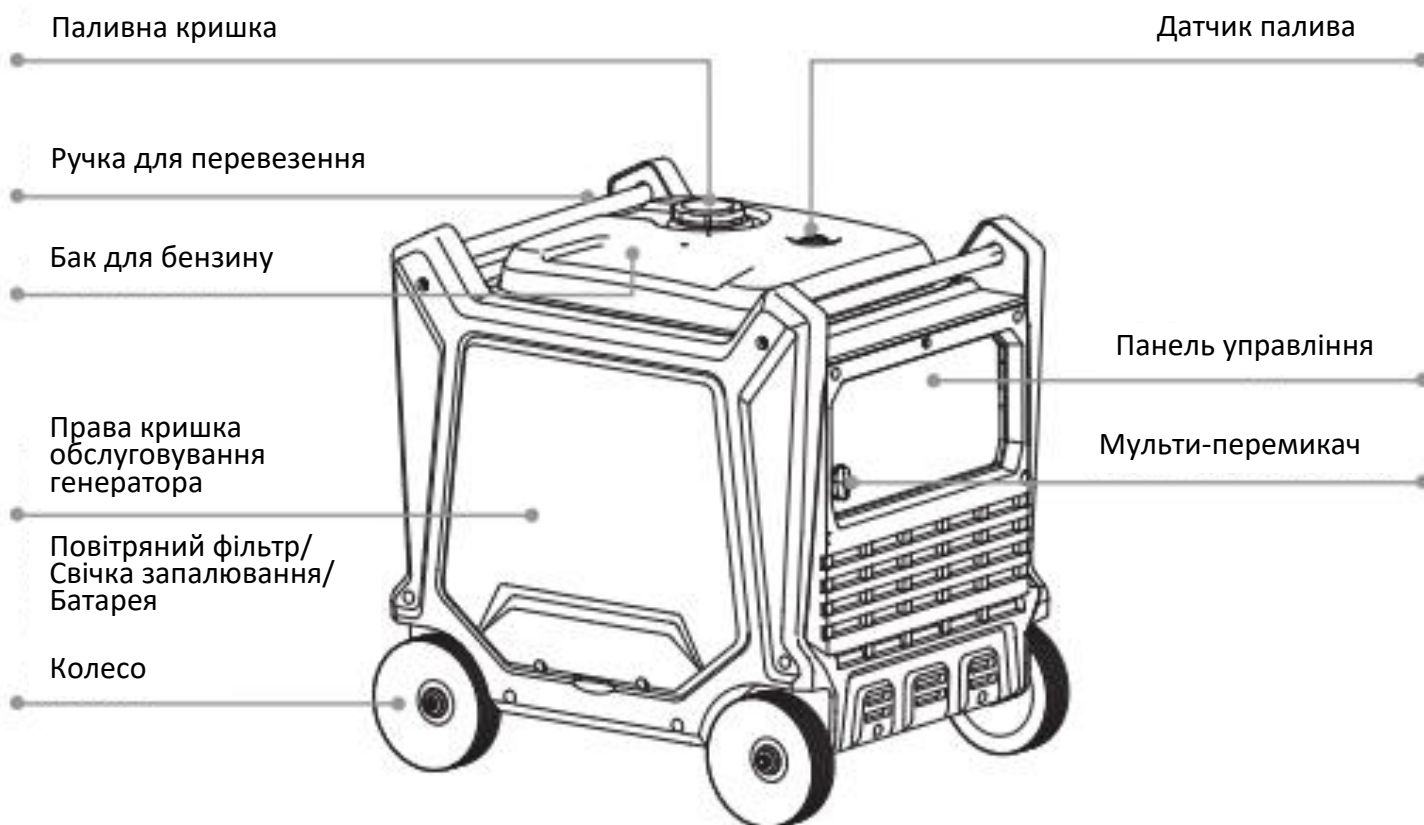
Невиконання цієї умови може призвести до того, що з появою напруги в основної мережі (завідомо більшої потужності) можливе протікання зрівняльних струмів з неї у генератор. Це може призвести до виходу з експлуатації окремих елементів або виробу в цілому.

Невиконання цієї умови може призвести до того, що при появі напруги в основній мережі (заздалегідь великої потужності) можливе протікання зрівняльних струмів з неї в генератор. Це може призвести до виходу з ладу окремих елементів або виробу загалом.

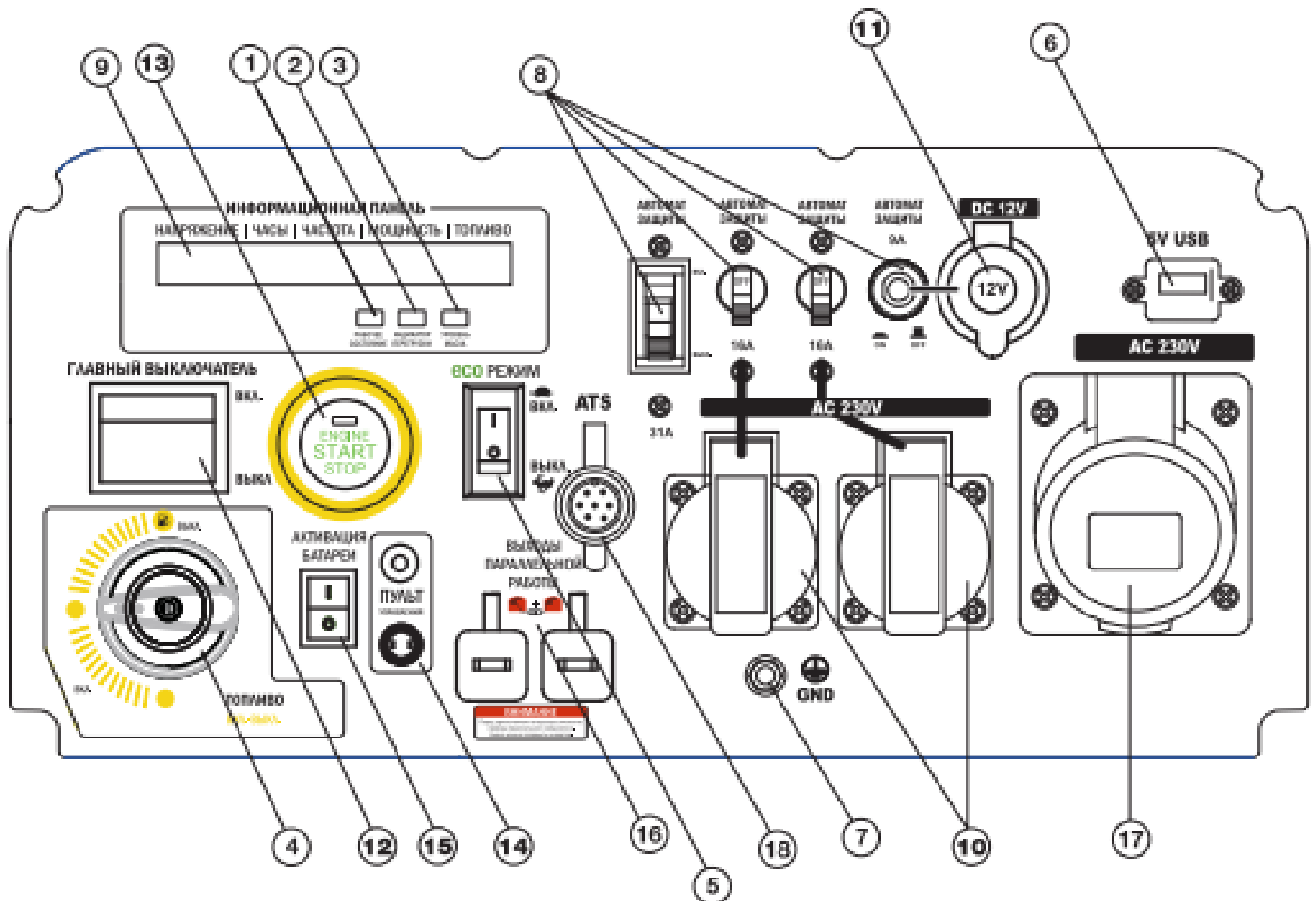
ХАРАКТЕРИСТИКИ ЕЛЕКТРОГЕНЕРАТОРА

Модель / Model	SC8000i
Максимальна потужність / Starting Watts	7.5 кВт
Номінальна потужність / Running Watts	7 кВт
Двигун / Engine	SC460
Тип двигуна / Type	4-тактний, OHV
Робочий об'єм / Displacement	459 см ³
Номінальна частота / Rated Frequency	50 Гц
Номінальна напруга / Rated Voltage	230 В
Кількість фаз / Phase	1
Клас ізоляції / Insulation Class	H
Коефіцієнт потужності / Factor	1
Об'єм паливного бака / Fuel Tank Capacity	11 л
Тип палива / Fuel type/grade	AI-95
Тип запуску / Start-up system	Ручний / Електро
Об'єм масла в картері, л / Volume of oil crankcase	1,0 л
Моторне масло / Engine Oil	10W-30
Рівень шуму, дБ / Sound pressure	68 дЦ
Вихід USB / DC Output	5V / 1,5 A
Вага, брутто / нетто кг	133кг/115кг
Габаритні розміри, д*ш*в, мм	780*610*755
Розмір упаковки, д*ш*в, мм	840*660*810

СКЛАДАННЯ ТА ОРГАНИ УПРАВЛІННЯ ЕЛЕКТРОСТАНЦІЇ



СКЛАДАННЯ ТА ОРГАНИ УПРАВЛІННЯ ЕЛЕКТРОСТАНЦІЇ



Панель управління

- | | |
|---|---|
| <ol style="list-style-type: none"> 1. Індикатор робочого стану 2. Індикатор навантаження 3. Індикатор низького рівня олії 4. Перемикач палива 5. Кнопка ввімкнення/вимкнення 6. Вихід постійного струму 5В USB 7. Клема заземлення | <ol style="list-style-type: none"> 8. Автомат захисту 9. Інформаційна панель 10. Розетка 220В 11. Розетка 12В 12. Головний вимикач 13. Кнопка запуску (старт) 14. Пульти дистанційного запуску 15. Активація батареї 16. Виходи паралельного підключення 17. Силова розетка 32А 18. Роз'єм підключення блоку АВР |
|---|---|

ОПИС ПАРАМЕТРІВ УПРАВЛІННЯ

Світлодіодні індикатори: світлодіодні індикатори допомагають повідомляти про стан та функції пристрою.

Вихідний індикатор (зелений): індикатор виходу загоряється, коли двигун працює в штатному режимі.

Сигнал перевантаження (червоний): сигнал перевантаження спрацьовує, генераторна установка перевантажена.

Сигнал перевантаження показує, коли підключеному пристрою потрібно більше енергії, ніж може видати генератор. Потрібно знизити споживану потужність.

Індикатор виходу (зелений) вимкнеться, а аварійний сигнал перевантаження (червоний) залишиться ввімкненим, але двигун продовжить працювати.



ОБЕРЕЖНО



Не перевантажуйте генератор

Сигнал низького рівня мастила (червоний): коли рівень моторного масла падає нижче необхідного рівня, вмикає сигнал низького рівня масла, і двигун автоматично зупиняється. Двигун не запуститься доти, доки масло не буде додано до пристрій вище за мінімальний рівень.

ВИМКНЕННЯ ГЕНЕРАТОРА ПРИ ПЕРЕВАНТАЖЕННІ

1. Вимкніть всі підключені електричні споживачі та заглушіть двигун.
2. Зменшіть загальну потужність підключених електричних пристроїв у межах номінальної потужності.
3. Після перевірки перезапустіть двигун (див. у цьому посібнику, запуск двигуна).



ПРИМІТКА:

Сигнал перевантаження може з'явитися на кілька секунд під час першого використання електричних пристроїв, що потребують великого пускового струму, таких як компресор, насос чи холодильник. Це нормально і не є несправністю.



ПРИМІТКА:

При запуску агрегату, якщо блимає індикатор низького рівня масла та двигун не запускається, вам необхідно додати моторне масло, перш ніж намагатися запустити двигун.



ПРИМІТКА:

Генератор повинен працювати лише на рівній поверхні. НЕ ВИКОРИСТОВУЙТЕ генератор на нерівній поверхні. У цих випадках функція відключення при низькому рівні масла може бути передчасно активована, що приведе до відмови у запуску двигуна.



ВИХОДИ
ПАРАЛЕЛЬНОЇ
РОБОТИ

ВИХОДИ ПАРАЛЕЛЬНОЇ РОБОТИ

Виходи паралельної роботи дозволяють підключити два наших генератори для збільшення загальної доступної електричної потужності.

Підключення відбувається за допомогою спеціального комплексу для паралельної роботи, який купується окремо.

Дотримуйтеся інструкцій, що додаються до вашого комплекту паралельної роботи, для правильної установки та запуску.

ФУНКЦІЯ ЕКОНОМІЧНОГО РЕЖИМУ



Увімкнення цього перемикача дозволяє системі регулювати обороти двигуна та автоматично регулювати витрату палива відповідно до необхідного навантаження.

При зміні електричного навантаження двигун генератора автоматично прискорюється та сповільнюється за необхідності. Це знижує витрату палива та рівень шуму, а також збільшує час роботи та термін служби двигуна.

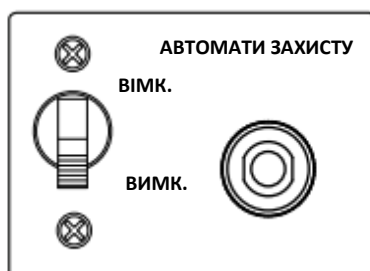


ПРИМІТКА:

Не використовуйте економічний режим роботи з обладнанням, яке має великі пускові струми.

КЛЕМА ЗАЗЕМЛЕННЯ

Правильно заземляє генератор, щоб запобігти ураженню електричним струмом. Підключіть клему заземлення генератора до заземлюючого електрода, зануреного в землю.



АВТОМАТИ ЗАХИСТУ ГЕНЕРАТОРА

Автоматичні вимикачі захищають окремі ланцюги змінного та постійного струму. Призначені для захисту електродвигунів від перегріву та наслідків, короткого замикання. Вони активуються при перевищенні навантаження на розетки змінного струму.

Коли автоматичний вимикач активується, вимкніть та від'єднайте пристрій від відповідної розетки та натисніть кнопку автомата захисту для скидання.

5В 1,5 А USB ПОСТІЙНОГО СТРУМУ

Вихід 5В постійного струму 1,5 А призначений для живлення електро та радіоапаратури постійним струмом. Номінальна напруга: 220 В, 50 Гц. Струм навантаження (макс): 1,5 А. Вихідна напруга: 5 В постійного струму.

РОЗЕТКА 12В 8,3А ПОСТІЙНОГО СТРУМУ

Прилад оснащений виходом «12В», призначеним для видачі постійної напруги 12В з максимальним струмом 8,3 А. Для живлення електро та радіоапаратури постійним струмом. Номінальна напруга: 220 В, 50 Гц. Струм навантаження (макс): 8,3 А. Вихідна напруга: 12В постійного струму.

ПОЧАТОК РОБОТИ

Генератор поставляється без моторної олії в картері та без палива в баку. Тому перед експлуатацією необхідно додати масло в картер двигуна та заправити установку паливом.

ПОПЕРЕДЖЕННЯ

Будь-яка спроба запустити двигун до того, як його картер буде заправлено маслом, може викликати незворотні дефекти двигуна або його поломку, які не відповідають гарантійним зобов'язанням виробника.



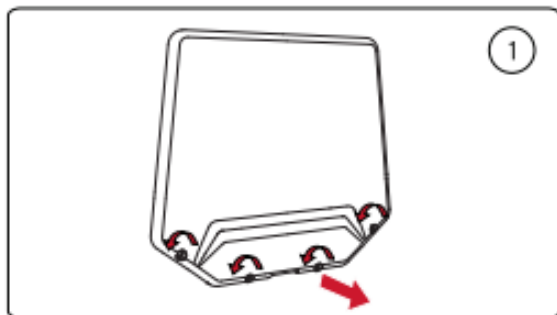
ЗАПРАВКА МАСЛОМ

Вимкнений генератор встановіть на рівну поверхню. Не нахильте генератор при додаванні олії.

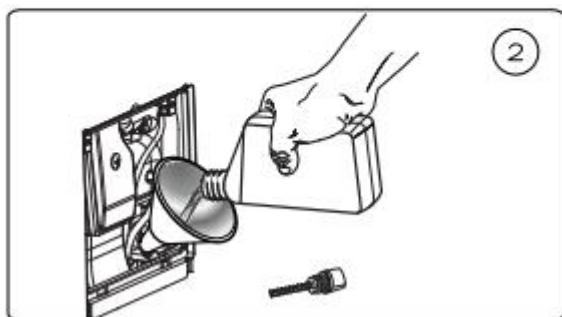


ПЕРЕВІРКА РІВНЯ МОТОРНОГО МАСЛА

Ліва бічна панель на генераторі закріплена болтом. Для зняття необхідно відкрутити болт за допомогою втулки.



Для заправки моторного мастила, Вам потрібно зняти бічну панель. (1)
Відкрутіть кришку мастилозаливної горловини.



Використовуючи вирву (входить до комплектацію) заповніть 0,38 літра SAE 10W-30 або 10W-40. (2)

Закрутіть кришку мастилозаливної горловини та встановивши бічну панель назад, закріпіть гвинтом.

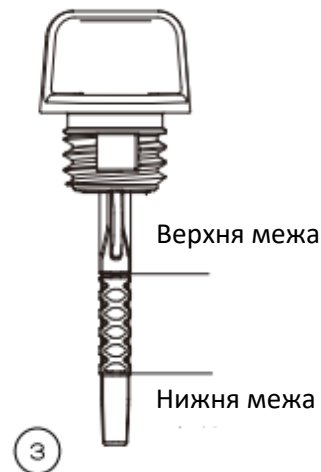
Для подальшої експлуатації рівень олії слід перевіряти перед кожним використанням або через кожні 8 годин роботи. Генератор оснащений датчиком низького рівня масла та НЕ запуститься без достатньої кількості олії.

Для перевірки рівня олії (перед кожним наступним запуском):

1. Розташуйте генератор на рівній поверхні.
2. Відкрийте кришку доступу до олії. Зніміть і протріть щуп чистою ганчіркою.
3. Вставте щуп у масляну заливку, не загвинчуючи його. Зніміть щуп, щоб перевірити масляну мітку (мал. 3).

Якщо масляна мітка покриває менше половини щупа, повільно додавайте масло доти, доки масляна мітка не досягне верхній частині щупа (або коли ви побачите, що масло йде наполовину вгору по різьбленню маслonaповнювача).

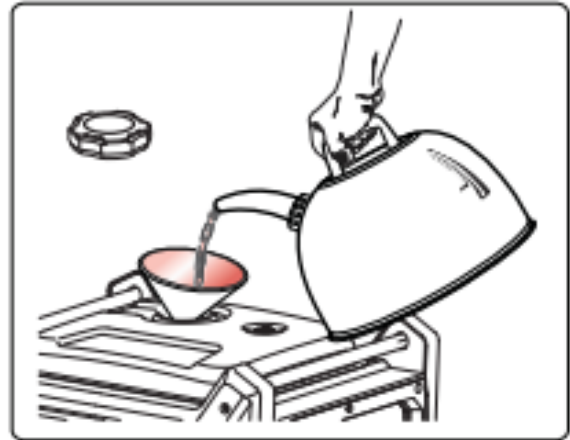
4. Протріть всі витки олії і щільно затягніть щуп. Встановіть кришку доступу



Заправка паливом

Заправляйте бак двигуна на відкритому повітрі або у добре вентильованому місці, переконайтеся, що двигун вимкнено.

- ® Всередині паливного бака може бути надлишковий тиск внаслідок летючості парів бензину.
- ® Обов'язково охолодіть двигун перед заправкою палива, дотримуйтесь акуратності.
- ® Очистіть область навколо кришки бака.
- ® Відкрутіть кришку паливного бака і перевірте рівень палива.
- ® Переконайтеся, що паливний фільтр на місці.
- ® Використовуйте автомобільний бензин AI-92 або AI-95.
- ® Використовуйте свіже паливо для заправки двигуна.



Якщо рівень палива низький, заправте паливний бак до позначки верхнього рівня в заправній горловині. Рівень палива не повинен перевищувати максимально допустиму межу. Надмірне заповнення може призвести до нестабільної роботи двигуна, поломок паливної системи.

- ® Ніколи не застосовуйте суміш бензину із моторним маслом або забруднений бензин.
- ® При заправці уникайте потрапляння в паливний бак пилу, бруду або води.
- ® Після заправки надійно закрийте паливний бак, щільно затягнувши кришку паливного бака до упору.
- ® Уникайте тривалого чи повторюваного контакту шкіри з бензином або вдихання його парів. Зберігайте паливо далеко від дітей.

Використовуйте лише неетилований бензин. Використання етилованого бензину призведе до серйозного пошкодження внутрішніх частин двигуна.

УВАГА!

Не заправляйте паливо, при працюючому двигуні або гарячому двигуні після зупинки. Не переповнюйте паливний бак. Рівень палива не повинен перевищувати рівень нижнього зрізу горловини бензобака.



Відразу видаляйте випадково розлите паливо до запуску двигуна генератора.

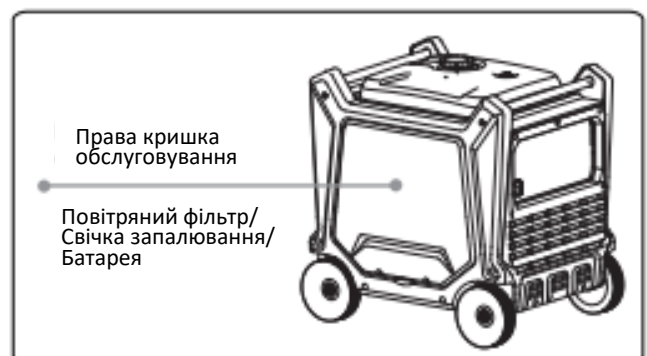


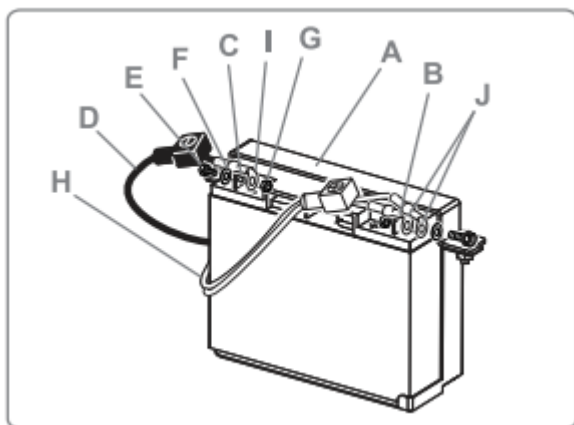
ПІД'ЄДНАННЯ БАТАРЕЇ

Для запуску генератора за допомогою електричного пуску необхідно підключити акумулятор.

Для підключення акумулятора:

1. Поверніть ручку кришки батарейного відсіку у відкрите положення та зніміть кришку доступу із задньої панелі.
2. Послабте гумові ремені та витягніть акумулятор.





A - Кронштейн батареї
B - Позитивна (+) клемма
C - Негативна (-) клемма
D - Чорний провід (-)
E - Гвинт

F - Шайба
G - Гайка
H - Червоні дроти (+)
I - Негативна сторона клемних з'єднань
J - Позитивна сторона клемних з'єднань

3. Зніміть кришку з негативною (-) клеми акумулятора і приєднайте чорний кабель до негативної (-) клеми акумулятора, як показано на малюнку. Позитивний полюс генератора вже підключений. Двічі перевірте, щоб переконатися, що з'єднання є безпечним.

4. Поверніть акумулятор у вихідне положення та закріпіть його гумовими ременями.

5. Встановіть та закріпіть кришку доступу до батареї.



УВАГА!



Правильно утилізуйте батареї, що вийшли з ладу.

Існує небезпека спалаху або вибуху. У різних країнах та регіонах можуть використовуватись різні методи утилізації батареї. Утилізуйте використану батарею належним чином.

Не кидайте та не розбирайте батарею та не кладіть її у воду. Це може призвести до травм, спалаху чи вибуху.

Не нагрівайте пристрій (або батарею) і не піддавайте його дії тепла (наприклад, в автомобілі влітку). Існує небезпека займання або вибуху.

Зберігайте акумулятор від іскор, сигарет або інших джерел полум'я.

Не підключайте та не відключайте акумулятор під час роботи генератора.

ЗАПУСК ДВИГУНА



ПРИМІТКА. ПЕРЕД ЗАПУСКОМ ГЕНЕРАТОРА:

1. Переконайтеся, що генератор знаходиться зовні приміщення на сухій рівній поверхні. Перевірте, генератором і стінами повинен бути не меншим 0,5 метри.
2. Для забезпечення максимальної безпеки переконайтеся, що генератор правильно заземлений.
3. Перевірте достатній рівень масла у картері. При необхідності додайте масло.
4. Переконайтеся, що у паливному баку достатньо бензину. За потреби додайте паливо.
5. Переконайтеся, що всі електричні пристрої від'єднані від генератора. У в іншому випадку це завадить завести двигун.

ЕЛЕКТРИЧНИЙ СТАРТ

1. Поверніть паливний перемикач у режим увімкнення. Мал.1.
2. Поставте головний перемикач генератора у положення увімк. Мал. 2.

Примітка: Якщо генератор більше 12 годин був увімкненим перед запуском необхідно активувати батарею. Мал.3

3. Натисніть кнопку Start! та утримуйте 5 секунд. Мал. 4. Якщо двигун не завівся, відпустіть кнопку та повторіть спробу. Занадто довге Натискання кнопки може призвести до поломки стартера.

Примітка: Інтелектуальна система дросельної заслінки дозволяє визначати температурні умови експлуатації генератора та виставити правильно режим зима/літо автоматично.

ДИСТАНЦІЙНИЙ ЗАПУСК

1. Поверніть паливний перемикач у режим УВІМКНЕНИЙ. Мал.1.
2. Поставте головний перемикач генератора у положення УВІМ. Малюнок 2.
3. Запустіть генератор дистанційним пультом. Утримуйте 3 секунди. Малюнок 5.

ЗУПИНКА ГЕНЕРАТОРА

1. Вимкніть усі електричні пристрої перед вимкненням їх від генератора. Вимкнення працюючих пристроїв може призвести до пошкодження генератора.
2. Дайте генератору попрацювати без навантаження протягом кількох хвилин, щоб стабілізувати внутрішню температуру.
3. Натисніть кнопку Старт/Стоп двигуна. Малюнок 4 або кнопку Стоп на пульті дистанційного керування Мал.5
4. Поставте перемикач двигуна у положення "ВИМК." Мал. 2
5. Поверніть паливний перемикач у положення "ВИМК." Мал. 1



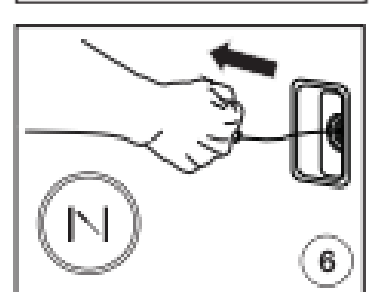
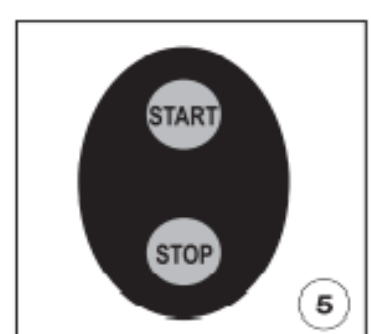
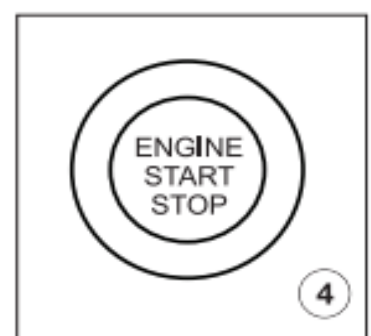
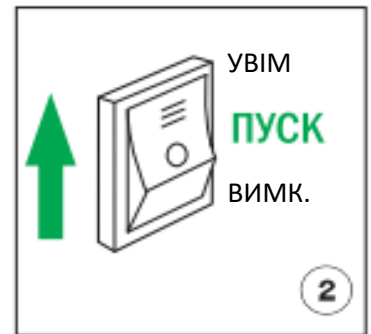
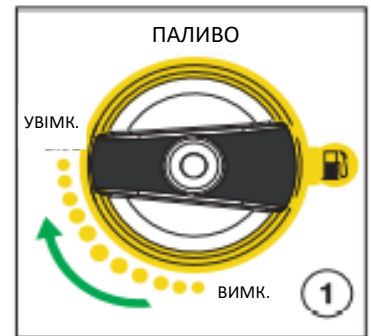
Якщо генератор був у ввімкненому, але не заведеному стані, більше 12 годин, система автоматично відключає батарею від живлення, щоб уникнути розрядки. При наступному запуску необхідно активувати батарею в ручну за допомогою кнопки Мал.3.

РУЧНИЙ ЗАПУСК

Ручний запуск генератора використовується тільки у виняткових випадках, за низького заряду батареї.

1. Поставте перемикач палива на положення УВІМК. (мал.1) та увімкніть генератор, за допомогою перемикача (мал.2)
2. Дросельна заслінка працює в автоматичному режимі та реагує на натяг троса ручного стартера.
3. Притримуючи генератор, щоб уникнути його падіння, потягніть за ручний стартер від генератора до себе, доки не відчуєте деякий опір. Після чого, не відпускаючи рукоятку стартера і зберігаючи натяг шнура, з силою висмикніть шнур, потім повільно поверніть ручку назад. Не відпускайте різко ручку. Мал.6

ПРИМІТКА: Не дозволяйте рукоятці зафіксуватися після запуску, акуратно поверніть її на колишнє місце.



ПІДКЛЮЧЕННЯ НАВАНТАЖЕННЯ



ПРИМІТКА:

Не підключайте навантаження до генератора, доки не запустили двигун. Переконайтеся, що перед запуском усі споживачі відключені від генератора.



УВАГА!

Не підключайте навантаження при непрогрітому двигуні – це негативно відображається на його технічних характеристиках та скорочує термін служби. Переконайтеся, що електростанцію заземлено.



Перед безпосереднім підключенням споживачів до електростанції складіть потужності всіх електроприладів, що підключаються. Сумарна цифра не має перевищувати 4,0 кВт. Слід мати вільний запас за споживаною потужністю не менше 30% від максимальної потужності 3,5 кВт генератора (параметри максимальної та номінальної потужності див. у характеристиках генератора). Це пов'язано з наявністю пускових струмів індуктивних двигунів деяких споживачів, які збільшують потужність конкретного споживача у момент запуску в декілька разів.

Для точної потужності перевірте паспортну табличку або посібник користувача на прилад, якої Ви хочете підключити до генератора.

Вимоги до робочої напруги та частоти всього електронного обладнання мають бути перевірені до підключення до цього генератора.

- ® Не перевищуйте номінальну потужність генератора.
- ® В розрахунок повинна братися загальна потужність усіх споживачів.
- ® Не перевищуйте силу, вказану для кожної розетки.
- ® Не підключайте генератор до домашньої мережі. Це може спричинити пошкодження генератора чи домашніх споживачів.
- ® Не модифікуйте та не використовуйте генератор для інших, крім зазначених цілей.
- ® Після запуску двигуна генератора дайте йому час прогрітися, щоб стабілізувати режим роботи.
- ® Підключайте навантаження по черзі, починаючи зі споживача з найбільшим навантаженням і даючи двигуну стабілізуватись після підключення чергового навантаження.
- ® Перед тим, як зупинити генератор, вимкніть спочатку всі споживачі та від'єднайте з підключення від генератора.
- ® Якщо споживачі перегріваються, негайно відключіть їх від генератора.
- ® Забороняється перевантажувати генератор.
- ® Не перевищуйте значення максимального струму для розетки.
- ® Не підключайте електрогенератор до домашньої електричної мережі, оскільки це може призвести до виходу з ладу електрогенератора чи електричної мережі.
- ® Не використовуйте генератор у режимі перевантаження.
- ® Якщо потужності генератора недостатньо для постачання споживачам, що підключаються, це призведе до пошкодження генератора та підключеного обладнання.

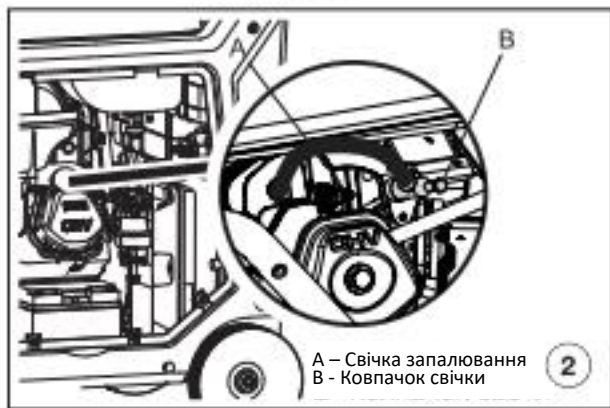
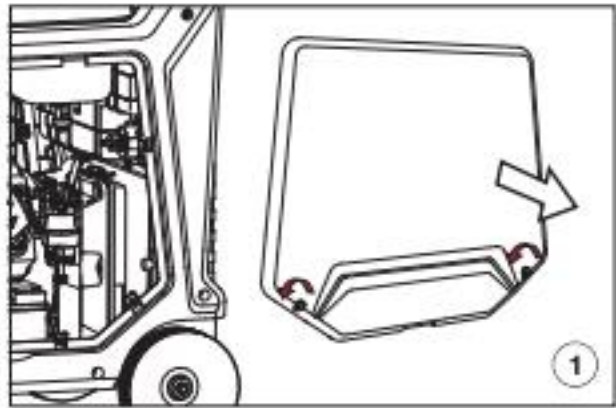
ОБСЛУГОВУВАННЯ ГЕНЕРАТОРА

Компонент	Вид робіт	Перевірка перед запуском(щодня)	Кожні 6 міс./100 годин	Кожні 12 міс./100 годин	Зберігання
Паливо	Перевірте рівень палива та його витік.	✓			Злити
Паливний шланг	Перевірте паливний шланг на наявність тріщин чи пошкоджень. У разі потреби замініть його	✓			
Моторне мастило	Перевірте рівень масла у двигуні.	✓			
	Заміна*		✓		Заміна*
Елемент повітряного фільтра	Перевірте стан, очистіть		✓		Очистити
Глушник	Перевірка стану. Очистіть або замініть за потреби.		✓		
Іскрогасник	Перевірка стану. Очистіть або замініть за потреби.		✓		Очистити
Паливний фільтр	Перевірка стану. Очистіть або замініть за потреби.			✓	Очистити
Клапанний зазор	Перевірка. Регулювання.			✓	
Батарея	Вимкнення / Заряджання			Зарядка за вимогою	Вимкнути

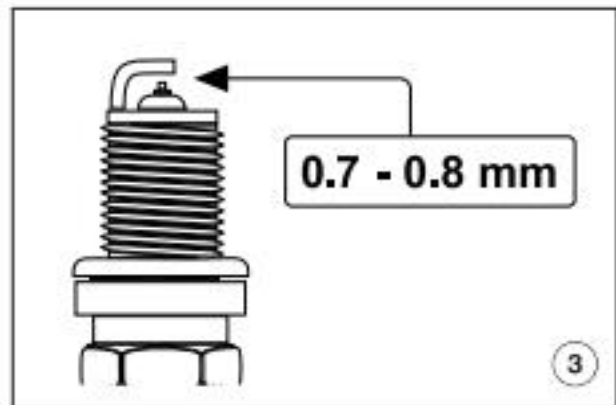
Початкова заміна моторної олії відбувається після 20 годин роботи, або в перший місяць роботи.

*Ці операції повинні проводитися в авторизованому центрі.

ОБСЛУГОВУВАННЯ СВІЧКИ ЗАПАЛЮВАННЯ



А – Свічка запалювання
В - Ковпачок свічки



Для забезпечення належної роботи двигуна необхідно регулювати іскровий зазор свічки запалювання і очистити нагар.

1. Відкрутіть болт, що фіксує, і зніміть бічну панель. Мал. 1
2. Зніміть кришку відсіку запалювання. Зніміть ковпачок свічки запалювання. Мал. 2. Видаліть бруд навколо свічки запалювання.
3. Вставте ключ свічки в отвір.
4. За допомогою поворотного механізму свічкового ключа відгвинтіть свічку запалювання, проти годинникова стрілка.
5. Огляньте свічку запалювання. Очистіть її за допомогою щітки. Якщо на ізоляторі є тріщини, свічку запалювання необхідно замінити. Малюнок 3
6. Виміряйте зазор свічки запалювання за допомогою щупа. Зазор повинен становити від 0,6 до 0,7 мм.
7. Закрутіть свічку запалювання спочатку вручну, будьте обережні, не зірвіть різьблення.
8. Нова свічка запалювання повинна бути затягнута ключом свічки на 1/2 обороту. Повторно встановлена свічка запалювання має бути затягнута свічковим ключем на 1/8 - 1/4 обороту.
9. Встановіть ковпачок свічки запалювання на місце.
10. Встановіть на місце кришку технічного обслуговування.



ПРИМІТКА!

Свічку запалювання необхідно надійно затягнути. Неправильне затягування призведе до перегріву свічки або навіть пошкодження двигуна.

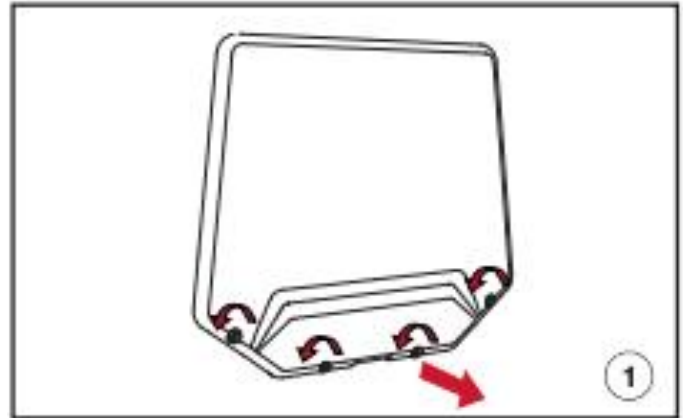
Не використовуйте свічку запалювання з неправильною тепловою характеристикою.

ЗЛИВ/ЗАМІНА МАСТИЛА

Замініть масло відповідно до рекомендованого графіка технічного обслуговування.

Частіше змінюйте масло під час роботи під великим навантаженням або при високих температурах довкілля. Також необхідно злити масло з картера, якщо воно забруднене водою або брудом.

Заміна мастила при прогрітому двигуні забезпечує повний злив.



Для заміни моторного мастила:

1. Помістіть генератор на високу платформу таку як стіл або верстат.



ПРИМІТКА:

Щоб уникнути можливих розливів мастила з чаші карбюратора перед зливом мастила злийте паливо з карбюратора.

2. Відкрутіть ручку кришки доступу до мастила та зніміть кришку з бокової панелі (1).

3. Помістіть відповідний контейнер під генератор щоб зібрати відпрацьоване мастило.

4. Протягніть руку під генератор і зніміть чорне г пробкою зливу олії (2).

5. Зніміть кришку маслонаповнювача/щуп.

6. За допомогою гайкового ключа зніміть пробку зливу мастила та дайте мастилу повністю стекти.

7. Після зливу мастила встановіть зливну пробку на місце.

8. Встановіть чорне гумове ущільнення на місце.

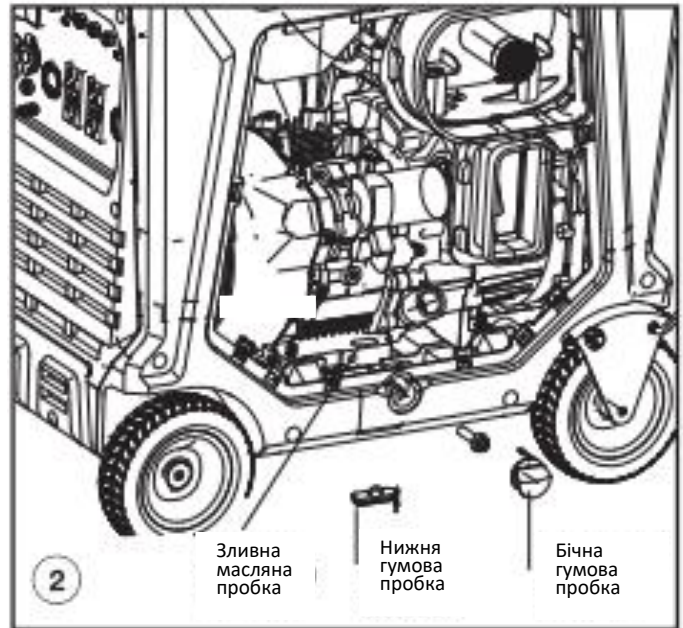


ПРИМІТКА:

Ніколи не викидайте відпрацьоване моторне мастило у відро для сміття або в каналізацію. Будь ласка, зателефонуйте до місцевого центру утилізації або авто гараж, щоб організувати належну утилізацію мастила.

9. Встановіть генератор у рівне положення і долийте моторне мастило, дотримуючись інструкцій у розділ Перевірка/Додавання моторного масла, наведеного раніше в цьому посібнику.

10. Встановіть масляний щуп на місце та надійно затягніть його. Протріть всі розливи мастила та встановіть кришку доступу на місце.



ОБСЛУГОВУВАННЯ ПОВІТРЯНОГО ФІЛЬТРУ

Забруднений повітряний фільтр обмежить доступ повітря у карбюратор. Регулярно виконуйте чистку та обслуговування повітряного фільтра, особливо в місцях з високим вмістом пилу.

Слід проводити кожні 6 місяців або 100 годин. Повітряний фільтр необхідно чистити частіше при використанні у сильно вологих та запылених приміщеннях.

1. Викрутіть гвинти (1), а потім зніміть кришку корпусу повітряного фільтра

2. Вийміть фільтруючий елемент повітряного фільтра та очистіть його.(2).

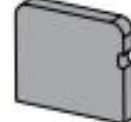
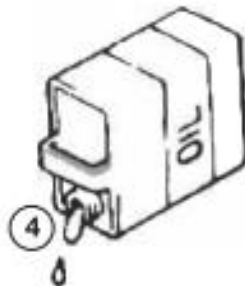
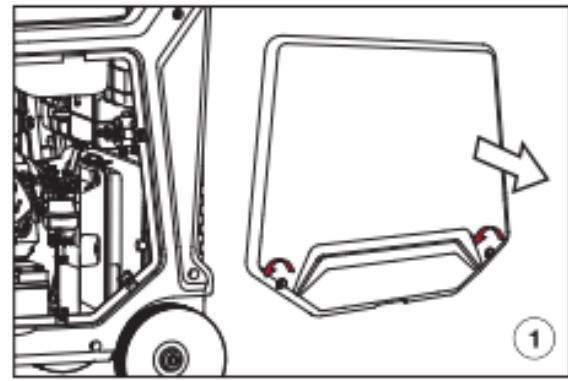
3. Очистіть фільтруючий елемент повітряного фільтра за допомогою негорючого розчинника з високою температурою займання, висушіть його (3).

4. Змочіть елемент чистим машинним мастилом, зайвому дайте стекти (4).

5. Вставте змінний елемент у корпус повітряного фільтра. Переконайтеся, що ущільнювальна поверхня змінного елемента відповідає розміру повітряного фільтра, щоб не було витoku повітря.

6. Встановіть на місце елемент та кришку повітряного фільтра.

7. Встановіть кришку обслуговування на місце і затягніть гвинти.



УВАГА

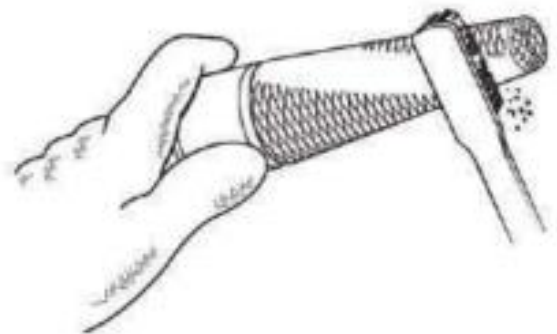
Ніколи не запускайте генератор без повітряного фільтра.

ОБСЛУГОВУВАННЯ ІСКРОГАСНИКА

Обслуговування виконувати тільки коли двигун повністю охолоне.

Повинно бути виконано кожні 6 місяців або 100 мотогодин. Фільтр потрібно чистити частіше при використанні у незвичайно вологих чи запованих приміщеннях.

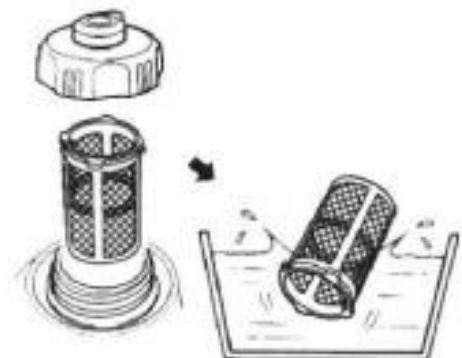
1. Викрутіть гвинти та зніміть кришку (1).
2. Послабте болт і зніміть кришку глушника, екран глушника та іскрогасник.
3. Іскрогасник очистіть щіткою від нагару та бруду.
4. Перевірте екран глушника та іскрогасника, замініть їх, якщо вони пошкоджені.
5. Встановіть іскрогасник назад.
6. Встановіть кришку на місце і затягніть гвинти.



ОБСЛУГОВУВАННЯ ПАЛИВНОГО ФІЛЬТРУ

Повинен виконуватися кожні 12 місяців або 300 годин.

1. Зніміть кришку бака та фільтр.
2. Очистіть фільтр бензином.
3. Якщо пошкоджено, замініть його.
4. Протріть фільтр та встановіть його назад.
5. Встановіть кришку палива.



УВАГА!

Бензин легкозаймистий. НЕ виконуйте це обслуговування під час куріння або поблизу відкритого вогню.

ТРАНСПОРТУВАННЯ ТА ЗБЕРІГАННЯ

Щоб уникнути витоків мастила з електрогенератора під час транспортування або тимчасового зберігання електрогенератор повинен бути встановлено на рівній поверхні та вимкнений. Після повного охолодження двигуна поверніть ручку вентиляційного клапана на кришці заправної горловини в положення ЗАЧИНЕНО.

ПОПЕРЕДЖЕННЯ:

Під час транспортування генератора не допускайте витоків бензину з паливного бака.

Після встановлення на транспортний засіб не запускайте генератор. Перед запуском треба вивантажити генератор з транспортного засобу та встановити у добре вентильованому місці.

Якщо електростанція надовго поміщається у закритий транспортний засіб, уникайте на неї прямого сонячного світла. Висока температура всередині транспортного засоби може призвести до випаровування палива та можливого вибуху. Злийте паливо при транспортуванні електрогенератора нерівною дорогою.

ЗЛИВ ПАЛИВНОГО БАКА І КАРБЮРАТОРА

Щоб запобігти відкладенню в паливній системі, злийте паливо з бака та карбюратора перед зберіганням.

1. Помістіть генератор на високу платформу, таку як верстат або письмовий стіл.
2. Відкрутіть ручку кришки для технічного обслуговування та зніміть кришку з бічної панелі (1).

Злив паливного бака:

Переконайтеся, що перемикач палива знаходиться у становище «УВІМК.»

Злив карбюратора:

Переконайтеся, що перемикач палива знаходиться у положення "ВІМК.". У цьому становищі паливний клапан вимкнено. Так що буде зливатися тільки паливо, що залишилося всередині карбюратора.

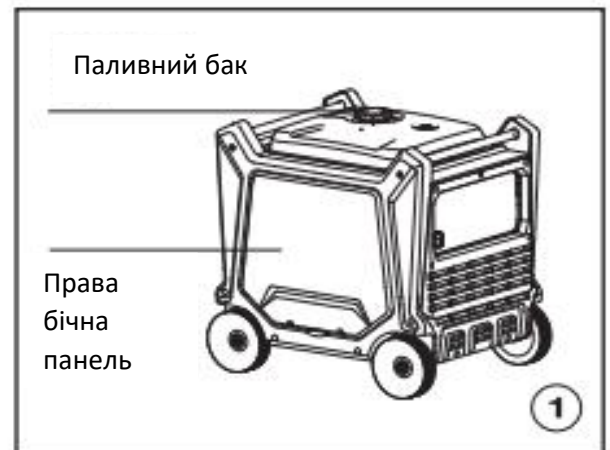
3. Доступ до карбюратора здійснюється між двигуном та повітряним фільтром (1). Знайдіть прозору трубку від карбюратора (2), яка проходить через опорну пластину генератора.

4. Підготуйте спеціальний контейнер для зберігання бензину і направте кінець зливної трубки в контейнер.

5. Відкрийте зливний гвинт карбюратора (2) плоскою викруткою (не входить у комплект) і злийте весь бензин, що накопився всередині карбюратора, через зливну трубку в спеціальний контейнер для зберігання бензину.

6. Після зливу палива затягніть викрутку.

7. Встановіть на місце панель.



ПРИМІТКА:

Перед тривалим зберіганням генератора обов'язково злийте паливо з карбюратора.

МОЖЛИВІ ПОМИЛКИ ТА ВАРІАНТИ РІШЕННЯ

Відмова	Причина	Рішення
Двигун не запускається або запускається, але глухне	Вимикач двигуна знаходиться в положенні ВИМКНЕНО	Встановіть вимикач генератора в положення УВИМКНЕНО
	Немає палива	Заправте паливо
	Акумулятор не заряджений	Зарядіть акумулятор
	Недостатній рівень мастила	Перевірте рівень моторної олії. Додайте моторне масло, у разі потреби
	Немає іскри	Перевірте міжелектродний проміжок свічки. Очистіть свічку від нагару. У разі потреби замініть свічку.
	Не свіжий бензин або вода в баці	Злийте воду з усієї системи та заправте свіжим паливом
	Паливний вимикач знаходиться у положенні ВИМК.	Поставте паливний перемикач у положення УВИМК.
Генератор не видає напруги	Забруднений фільтруючий елемент повітряного фільтра	Очистіть або замініть фільтруючий елемент
	Спрацював автомат захисту	Визначте причину спрацювання та вимкніть запобіжник-автомат знову
	Неякісне підключення обладнання	Перевірте дроти, кабелі, роз'єми, вилки, розетки на предмет пошкоджень
Двигун генератора зупиняється при підключенні навантаження	Поломка електричної частини генератора	Зверніться до сервісного центру регіонального дилера
	Перевантаження генератора	Перевірте сумарне навантаження, що підключається
	Коротке замикання ланцюга	Перевірте ланцюг підключення та обладнання



Генератор повинен запускатися приблизно один раз на два тижні, і працювати не менше 20 хвилин. Якщо генератор не використовуватиметься протягом двох місяців або більше тривалого періоду часу, будь ласка, дотримуйтесь інструкцій з тривалого зберігання генератора.