

# AQUA<sup>®</sup> FORTE

PROFESSIONAL  
POND  
PRODUCTS

## SUPER SILENT POWER AIR PUMP

INSTRUCTION MANUAL



MODEL: **V-10/20/30/60**



IPX4

Before operating this appliance , please read this instruction manual completely and keep it handy for future reference.

# SUPER SILENT POWER AIR PUMP

Danke dass Sie sich für eine Aqua Forte V-Serie der extrem geräuscharmen Power Luft-Pumpen entschieden haben. Dieses Gerät ist auf dem Stand der Technik „High & New“ und zeichnet sich aus durch den geringen Stromverbrauch, der leisen Arbeitsweise und seiner Sicherheit. Diese Pumpe kann sowohl in der Aquaristik, als auch im Teich oder im Meerwasserbereich angewendet werden. Weiterhin kann diese Luftpumpe verwendet werden für Luftmatratzen, Vakuum-Verpackungen, medizinisches Equipment, in der Industrie, etc.. Für die optimale Verwendung und einem sicheren Gebrauch dieser Luftpumpe lesen Sie bitte vorher ausführlich und gründlich diese Gebrauchsanleitung und bewahren Sie diese anschließend für einen evtl. späteren Gebrauch sorgsam auf.

## Verwendungsbeispiele

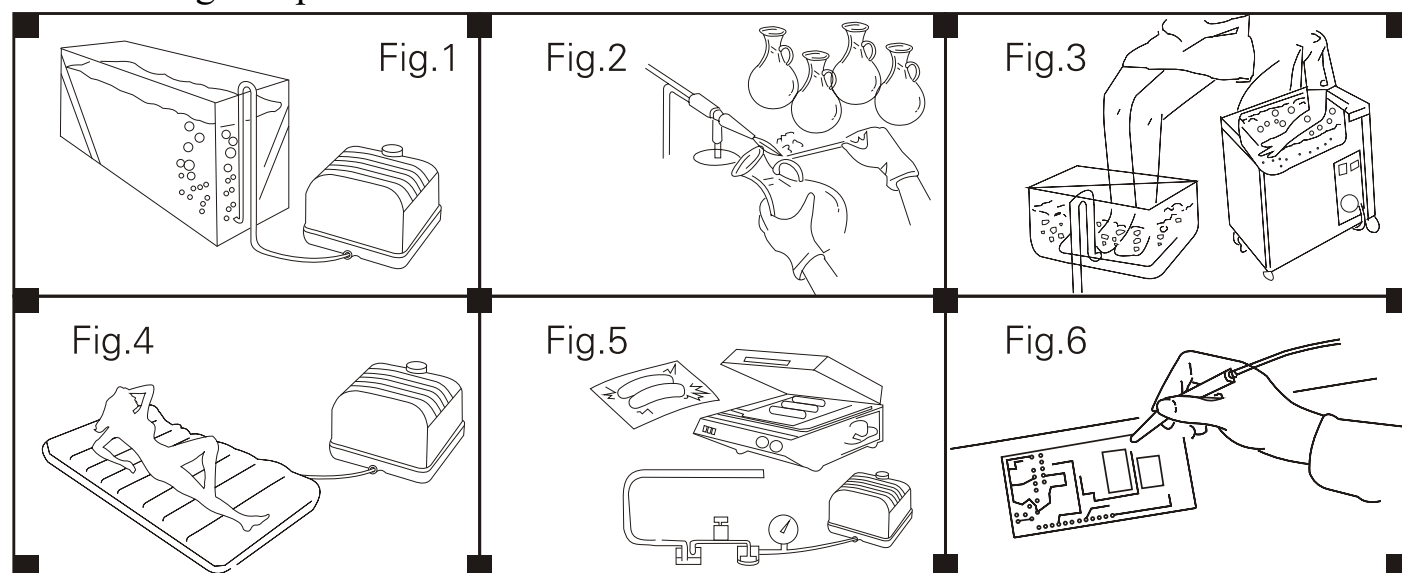


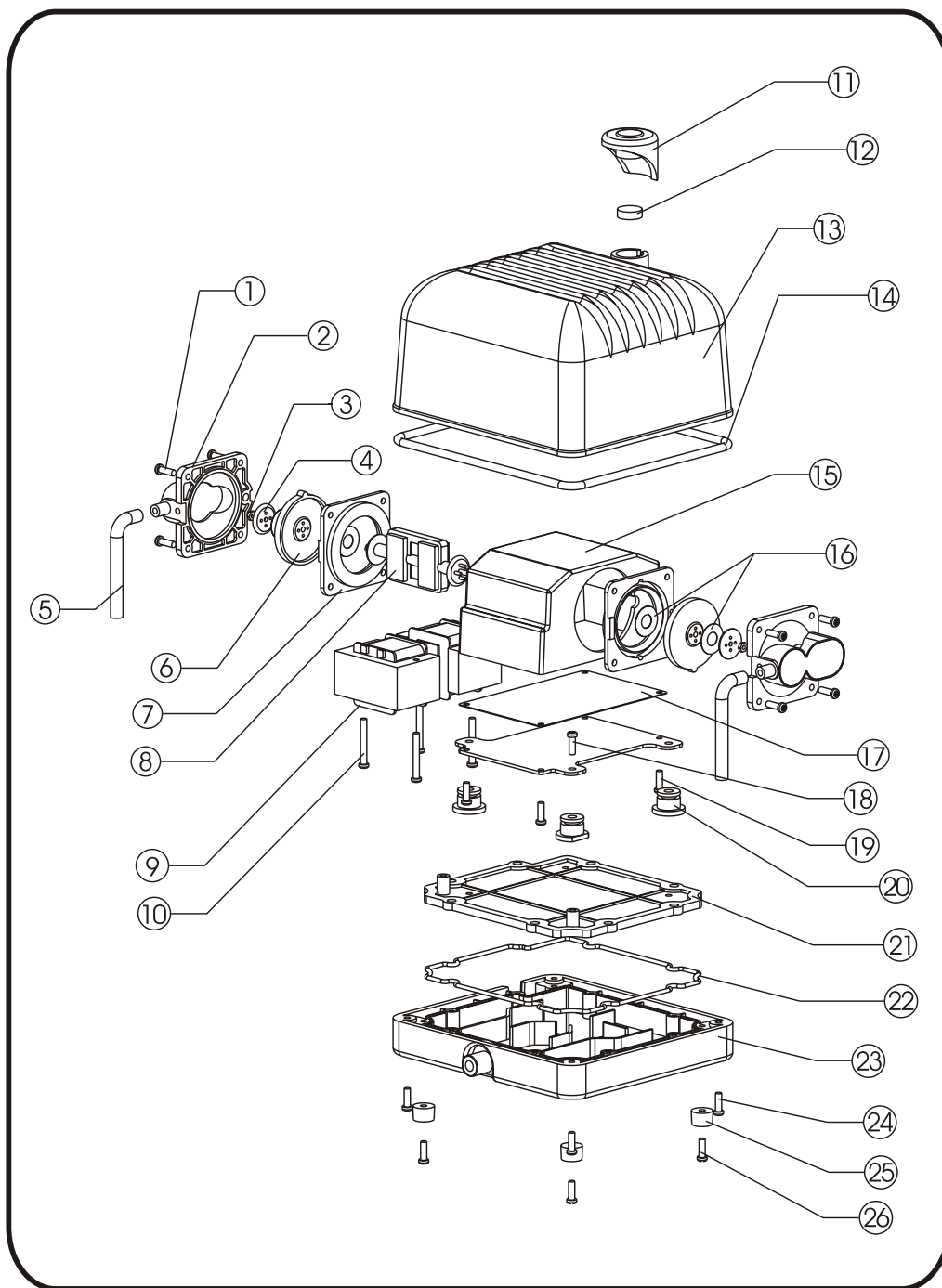
Bild 1: Luftversorgung im Aquarium. Bild 2: Lüftung zum trocknen von Kleinteilen in der Industrie. Bild 3: Belüftung von medizinischen Geräten. Bild 4: aufpumpen einer Luftmatratze. Bild 5: Vakuum Verpackung. Bild 6: Reinigung von Produkten.

## Produkteigenschaften

1. Zusätzliche, hochwertige Aluminium Beschichtung zum Schutz vom Gehäuse, doppeltes Dämmungs-System und einer Lärmabsorbierungsfunktion. Eine hohe Qualität und extrem leise.
2. Doppelte Luftkammer für eine maximale Luftproduktion und einem starken Druck.
3. Öl freie Arbeitsfunktion für reine Luftproduktion.
4. Einzigartige Struktur, schnell in der Wärme Abweisung.
5. Ein komplett spritzwassergeschütztes Gehäuse.

# SUPER SILENT POWER AIR PUMP

## Spare Parts / Einzelteile



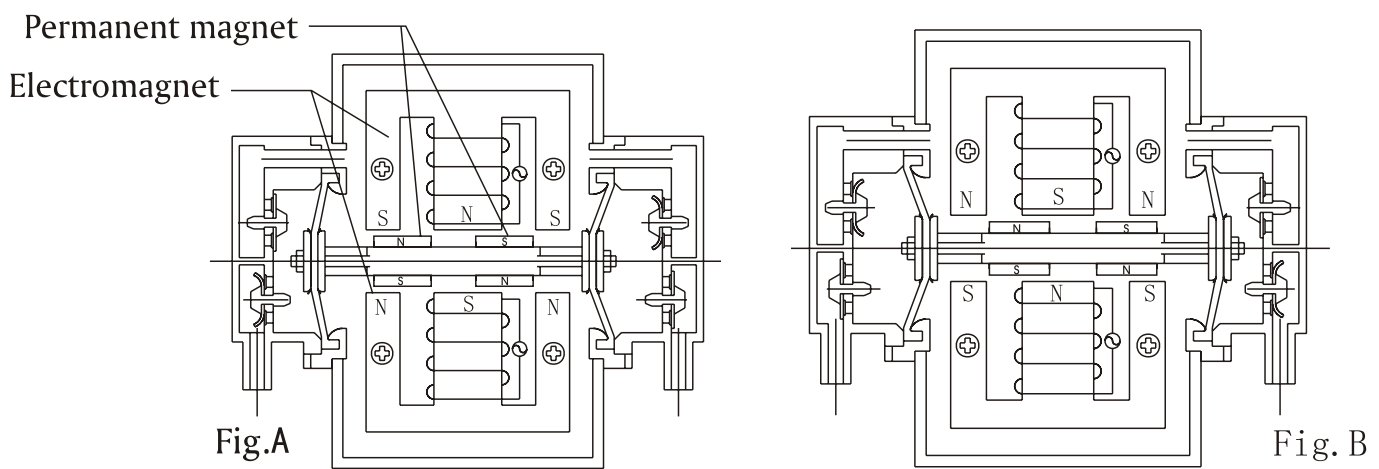
- ① ⑩ ⑱ ⑲ ⑳ ㉔ ㉖ Schrauben
- ② äußere Luftkammer
- ③ Schraubenmutter
- ④ Membranhülle
- ⑤ Gummi Verbindungsschlauch
- ⑥ Membrane
- ⑦ innere Luftkammer
- ⑧ schwingender Magnetarm
- ⑨ Motor
- ⑪ Luftfilter
- ⑫ Luftfiltereinsatz
- ⑬ Deckel
- ⑭ Gehäuse-Dichtring
- ⑮ Gehäuse
- ⑯ elektrostatische Membrane
- ⑰ Dichtung
- ⑳ Gummi Vibrationsschutz
- ㉑ Luftkammer-Dichtung
- ㉒ Luftkammer-Dichtungsring
- ㉓ Bodenplatte
- ㉔ Gummifüße

# SUPER SILENT POWER AIR PUMP

## FUNKTIONSWEISE

Wenn die elektromagnetischen Platten aufeinander stoßen wird darunter mit Energie, AC-Power (AC 220-240V), ein magnetisches Umfeld erzeugt. Diese magnetische Kraft reagiert auf die magnetischen Pole zwischen den festen Magneten und den Elektromagneten, durch Aktion und Reaktion durch Pulsieren wie in der Abbildung A&B gezeigt.

Die Vibration durch der Stromfrequenz und der Luftverdrängung beim einem ständigen Wechsel des Luftvolumens durch das auf und ab der Membrane und durch ständiger Aus- und Einfuhr von Luft.



## TECHNICAL DATA

Model	V-10	V-20	V-30	V-60
Power	10W	15W	25W	35W
Voltage	220-240V	220-240V	220-240V	220-240V
Frequency	50 Hz	50 Hz	50 Hz	50 Hz
Pressure	>0.02Mpa	>0.02Mpa	>0.025Mpa	>0.03Mpa
Output	10L/min	20L/min	30L/min	60L/min
Noise	<35dB	<40dB	<40dB	<45dB
Weight	1.3kg	2.5kg	3.5kg	5.6kg
Size	129x122x101mm	230x185x180mm	245x202x205mm	270x242x210mm



# SUPER SILENT POWER AIR PUMP

## Installation

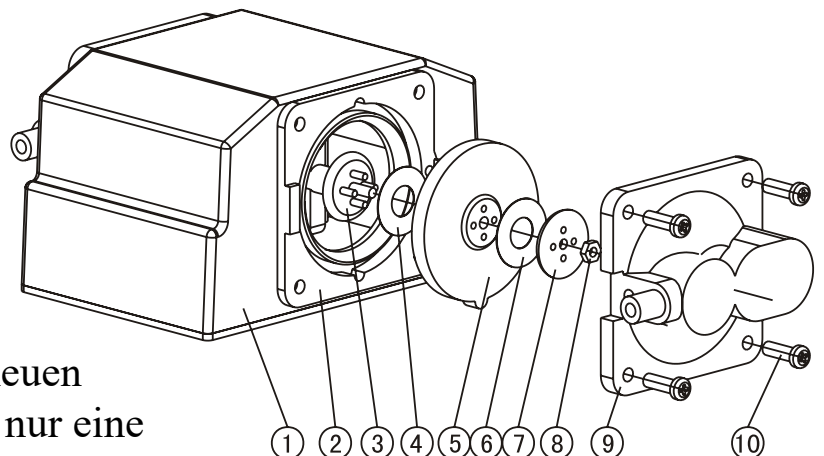
### Schlauchanschluss & Luftsteinverwendung

Sie können einen oder mehrere Luftsteine mit einem Luftschlauch an der Luftpumpe anschließen. Wählen Sie einen Luftschlauch, passend zu Ihrer Luftinstallation. Schließen Sie alle Luftschlauchverbindungen an und sichern Sie ab, dass keine Luft an Stellen entweichen kann, wo es nicht vorgesehen ist. Nun schließen Sie den Schlauch an die Luftpumpe an bevor Sie diese einschalten. Sollten Sie einen Luftschlauch mit größerem Durchmesser verwenden, stellen Sie sicher, dass die Pumpkraft der Luftpumpe für Ihre Installation auch ausreicht. Verwenden Sie neue Luftsteine in ausreichender Größe. Platzieren Sie diese niemals tiefer als maximal 3 Meter unterhalb des Wasserniveaus. Knicke im Luftschlauch, zu tief platzierte Luftsteine, zu kleine Luftsteine, alte und verschmutzte Luftsteine, etc. kann die Leistung verringern. Bei einer vollständigen Verstopfung des Luftauslasses kann es zu einem Überdruck in der Luftpumpe kommen und die Luftpumpe kann einen Schaden bekommen durch Überhitzung. Um sicher zu stellen, dass auch kein Wasser in die Luftpumpe über den Luftschlauch gelangen kann, verwenden Sie auf jeden Fall ein Rückschlagventil im Luftschlauch oberhalb des Wasserniveaus. Bitte platzieren Sie niemals die Pumpe im Wasser! Um eine möglichst lange Lebensdauer der Luftpumpe zu gewährleisten, schützen Sie die Luftpumpe vor feuchte Luft, Nebel und Regen. Schmutz und Feuchtigkeit kann die Lebensdauer der Luftpumpe negativ beeinflussen. Schützen Sie die Luftpumpe, insbesondere die Membranen vor Frost und vor Temperaturen über +40°C.

## Kontrolle und Wechsel der Membrane

### Schritte zum Wechseln der Membrane:

- A. Ziehen Sie den Netzstecker und unterbrechen Sie die Stromzufuhr.
- B. Lösen Sie die Schrauben (10)
- C. Heben Sie nun die Luftkammer (9)
- D. Lösen Sie die Mutter (8)
- E. Entfernen Sie nun die Membrane-Halter (7), die elektrostatische Dichtung (6) und die Membrane (5).
- F. Setzen Sie nun alles wieder in entsprechender Reihenfolge mit einer neuen Membrane zusammen. Verwenden Sie nur eine absolut identische Membrane welche für diese Luftpumpe vorgesehen sind, welche genau auf die Luftkammer (2) passen.



# SUPER SILENT POWER AIR PUMP

## Reinigung und Austausch vom Luftfilter

Staub oder ähnliche Verschmutzung kann beim Lufteinzug nachteilig wirken. Die Wirkung kann nachlassen und die Pumpe kann in der Lautstärke zunehmen. Dieses kann auch zu einem Defekt in der Pumpe führen. Bitte reinigen oder wechseln Sie den Luftfilter regelmäßig wie folgt:

1. Stellen Sie sicher das die Stromverbindung unterbrochen ist bevor Sie mit dem reinigen/wechseln beginnen.
2. Entnehmen Sie den Luftfiltereinsatz vom Lufteinlass. Säubern Sie nun sämtlichen Staub und Verschmutzung vom Lufteinlass, dem Luftfiltereinsatz und dem Filtergehäuse. Ist der Luftfiltereinsatz stark verschmutzt, wechseln Sie diesen bitte. Ansonsten können Sie den Luftfiltereinsatz unter kaltem Leitungswasser reinigen. Nach gründlicher Reinigung drücken Sie den Luftfiltereinsatz gut aus und trocknen Sie diesen (in der Sonne oder auf einem Heizkörper) bevor er wieder eingesetzt wird. Verschmutzte Luft in den Teich/Aquarium zu pumpen wäre schlecht für die Fische.

## Sicherheit Hinweise

1. Stellen Sie sicher, das entsprechend der Geräteangabe eine entsprechende Stromspannung vorhanden ist. Verwenden Sie einen Standard Stromanschluss.
2. Bitte erden Sie die Pumpe während der Funktion um den Benutzer vor einem elektrischen Schlag zu schützen.
3. Wenn die Luftpumpe ins Wasser fällt, greifen Sie nicht sofort danach. Ziehen Sie zuerst den Netzstecker und unterbrechen Sie die Stromzufuhr. Lassen Sie die Pumpe vor einer Wiederbenutzung zuerst gründlich durch einen Techniker prüfen.
4. Stellen Sie die Luftpumpe an einem sicheren Platz auf. Bei Schaden am Stromkabel muss das Kabel ersetzt werden durch den Hersteller oder einem autorisierten Händler. Ansonsten wenden Sie sich an einem fachmännischen Elektriker.
5. Tragen Sie die Pumpe niemals nur am Stromkabel. Ziehen Sie den Stromstecker wenn Sie die Pumpe nicht verwenden, das gilt auch für Arbeiten am Gerät (Reinigung/Wartung) sowie an der Installation.
6. Eine regelmäßige Wartung der Luftpumpe ist für eine lange Lebenserwartung der Pumpe Voraussetzung.
7. Sollte während der Funktion der Luftpumpe der Geräuschpegel lauter werden oder andere Veränderungen stattfinden ziehen Sie bitte umgehend den Stecker und prüfen Sie das Gerät. Sollte keine eindeutige Ursache festgestellt werden können, wenden Sie sich bitte an Ihren Händler.

# SUPER SILENT POWER AIR PUMP

## PREFACE

Thank you for purchasing the Aqua Forte V series SUPER SILENT POWER AIR PUMP. The features of this latest "High & New" technology product is energy saving, low in noise and safe. It's used for seafood, aquarium fish air supply, it's also used for air supply spare parts of air bed, vacuum packaging, medical equipment & industry, etc. For optimum performance and safe use, please read this instruction manual carefully and keep it handy for future reference.

## APPLICATION

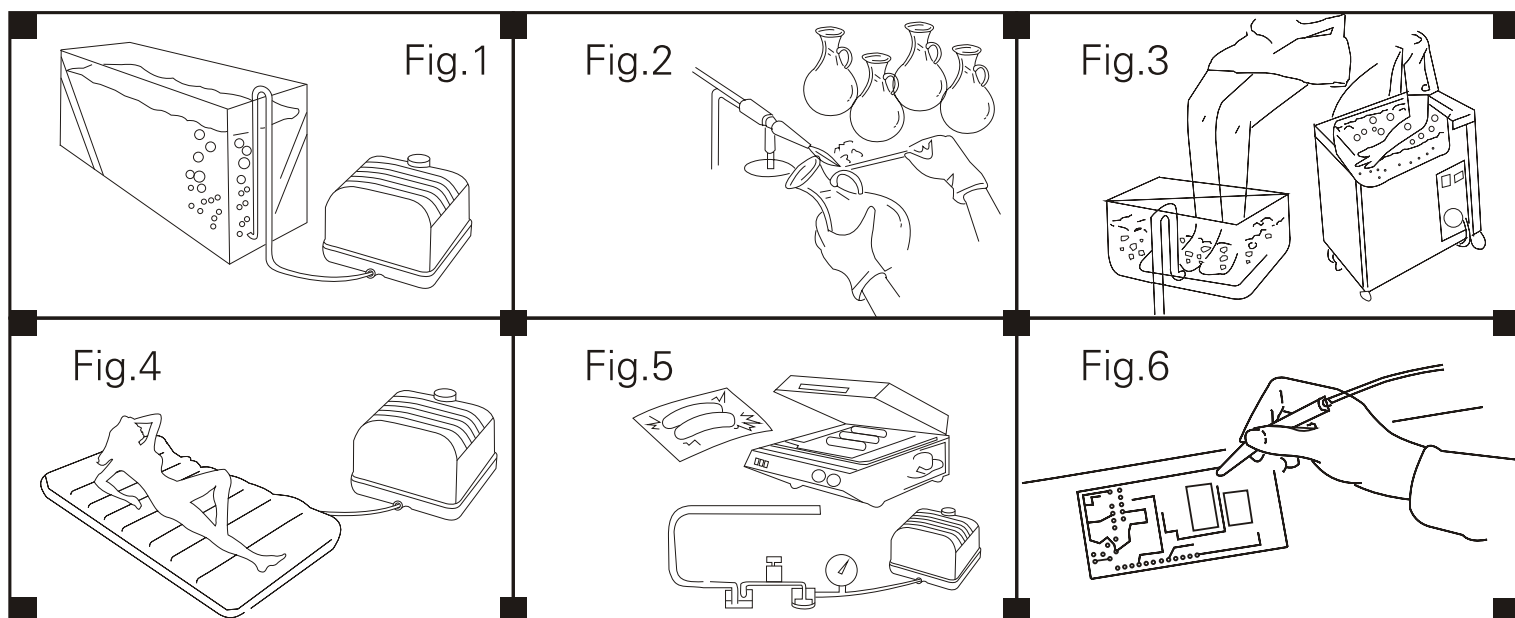


Fig1. Air supply for feeding pond, aquarium; Fig2. Air supply spare parts for industry; Fig3. Air supply for medical equipment; Fig4. Air supply for air bed; Fig5. Vacuum packaging; Fig6. Product spare parts cleaning.

## PRODUCT FEATURES

1. Adopts high-grade aluminum alloy to shape the case, double damping system and noise absorbing function, high performance and low in noise.
2. Double air chambers to produce large quantity of air and strong air pressure.
3. Non-oil lubricated design to provide pure compressed air.
4. Unique structure, quick in heat dissipation.
5. Complete waterproof structure, no water leaks in.

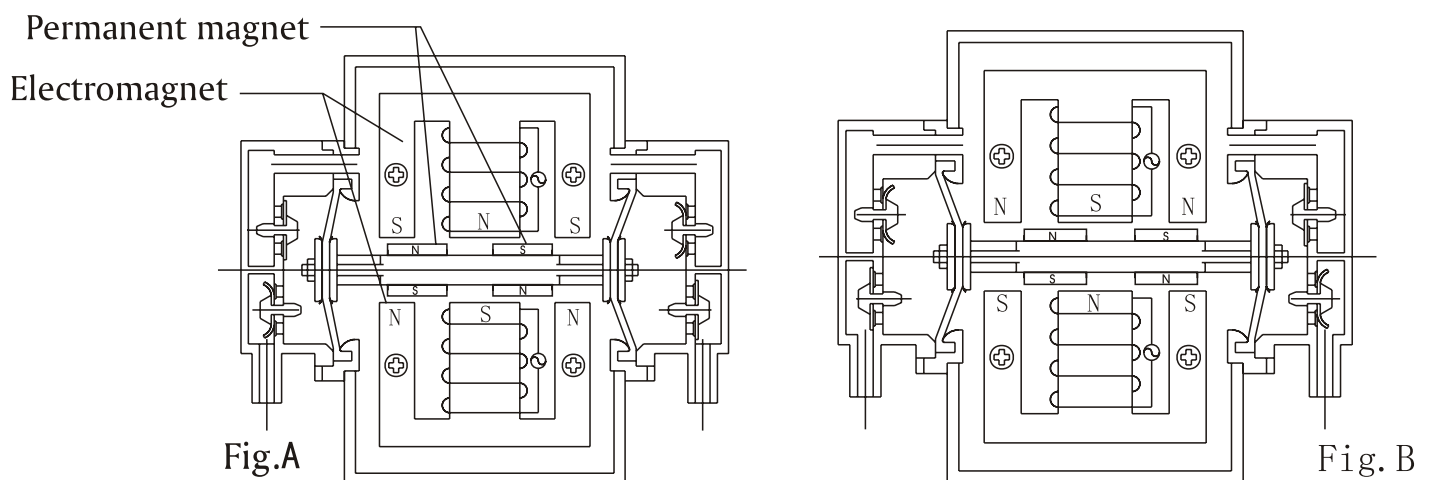
# SUPER SILENT POWER AIR PUMP

## PARTS LIST (see page 2 for parts)

- ① ⑩ ⑱ ⑲ ⑳ ㉔ ㉖ Screw   ② Outer air chamber   ③ Screw nut   ④ Diaphragm cover  
⑤ L-shaped tube   ⑥ Diaphragm   ⑦ Inner air chamber   ⑧ Magnet swing arm  
⑨ Motor   ⑪ Air intake cover   ⑫ Intake filter sponge   ⑬ Top cover  
⑭ Housing seal ring   ⑮ Housing   ⑯ Electrostatic membrane   ⑰ Seal gasket  
⑳ Rubber shock absorber   ㉑ Air chamber gasket   ㉒ Air storage seal ring  
㉓ Bottom plate   ㉕ Rubber feet

## HOW IT WORKS

When the electromagnetic coils facing each other as shown in the figures below are energized by AC power (AC 100-115V / 220-240V), a magnetic force is generated. This magnetic force will then act to induce the magnetic poles between the permanent magnets fixed to the rod, and the electromagnets, causing magnetic actions of attraction and repulsion to move the rod in the respective directions as shown in Figs. A & B below. The rod vibrates at the AC power supply frequency, and air is exhausted by a change in volume of the space enclosed by the housing and the diaphragm that is caused by diaphragm movements, and by the repeated cycles of air intake and compression attained by the operation of the intake and exhaust valves.



# SUPER SILENT POWER AIR PUMP

## INSTALLATION

### 1. PIPE DIVIDER & AIR STONES CONNECTION

One or more air stones can be connected to the pump outlet with a pipe & an air divider. Choose an air pipe that suits your installation equipments, ensure all pipes are secured with clips when installing the air pump. Using larger bore pipe and avoiding sharp bends will improve performance of this air pump when installing. Use new and sufficiently large air stones with enough discharge capacity. Place them no deeper than 3 m in the pond. Bends in the air pipe, air stones placed too deep, air stones are too small, old or dirty air stones, etc, will reduce its capacity. Thus while operating, never fully close off pump outlet. Ensure that the pump can discharge sufficient air all the time, otherwise the pump will heat up leading to damage. To prevent any water flowing back into the pump when powered off, it is advisable to install the pump above water level. If a non-return valve is used on the outlet pipe, the pump may go beneath the waterline. Please note that never place air pump in water. To guarantee a long service life, it is necessary to install the pump under dry conditions, no moisture or dust. Dirt and moisture can seriously shorten the service life of this pump. Please note that an ambient temperature above +40°C can cause the diaphragm to crack.

### 2. DISASSEMBLY & REASSEMBLY THE DIAPHRAGM

Steps Of Replacing Diaphragm:

A. Loosen off the screws (10) B. Take off the air chamber cover (9)

C. Loosen off the nut (8) D. Take off

separately the diaphragm depressor

(7), Electrostatic membrane (6) &

diaphragm (5) E. Replace with a

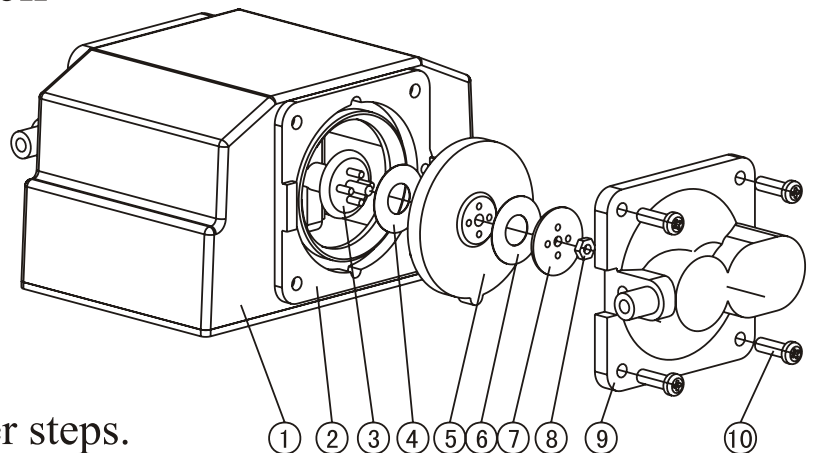
new diaphragm. Please note that

when fixing, make sure the

diaphragm's jut fits exactly to the

slot of the air chamber (2)

F. Install all the parts back by counter steps.





# SUPER SILENT POWER AIR PUMP

## 3. FILTER SPONGE CLEANING & REPLACEMENT

Any dust or foreign matter attached on the pump air inlet may cause abnormal noises or result in a failure of the pump. The following are filter sponge cleaning & replacement instructions :

- (1) Make sure to unplug the pump first before cleaning & replacement work.
- (2) Remove the filter sponge from the air inlet. At this time, remove any dust or foreign matter from the air inlet, the filter cover and the filter sponge mounting surface. If the sponge is heavily soiled, a piece of new sponge is needed or you can use a neutral detergent to wash the old sponge down, remember to rinse it well with water completely and dry it in the sun before reinstalling, detergent is bad for your fish.

## SAFETY INSTRUCTION

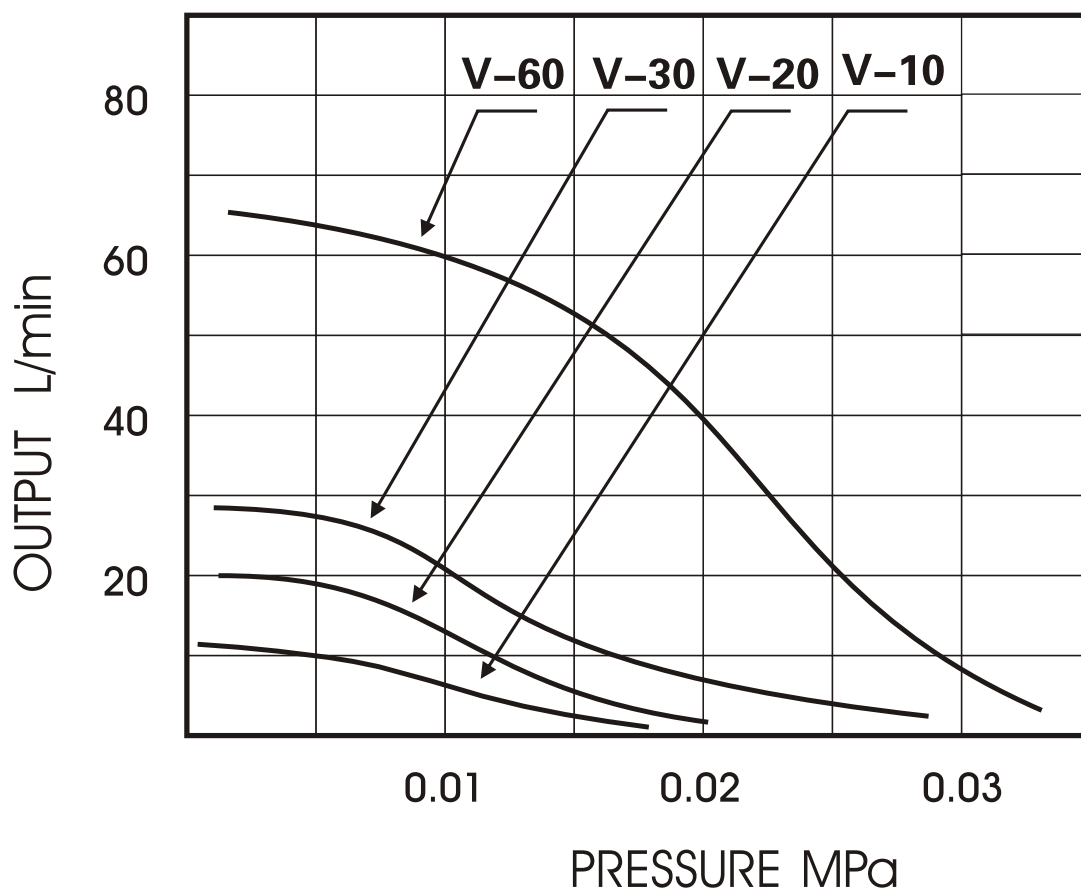
1. Ensure that the power voltage and frequency to be utilized conform to the power requirements specified on the product nameplate before use. Use a standard AC outlet.
2. This pump should be grounded while in use to protect the operator from electric shock.
3. If the pump falls into the water, don't reach for it. First unplug it and then retrieve it. Let qualified technicians check your pump.
4. Carefully examine the appliance after installation. If the supply cord is damaged, it must be replaced by the manufacturer or its service agent or similarly qualified person in order to avoid a hazard.
5. Don't carry air pump by the power supply cord. Disconnect the plug of the pump when not in use, before putting on or taking off parts or before cleaning.
6. A periodically maintenance ( description seen in this manual ) of the appliance is necessary.
7. During operation, if the sound is interrupted or anything abnormal occurs, immediately unplug the power cord from the outlet and contact with our dealer or an Authorized Service Center.

# SUPER SILENT POWER AIR PUMP

## TECHNICAL DATA

Model	V-10	V-20	V-30	V-60
Power	10W	15W	25W	35W
Voltage	220-240V	220-240V	220-240V	220-240V
Frequency	50 Hz	50 Hz	50 Hz	50 Hz
Pressure	>0.02Mpa	>0.02Mpa	>0.025Mpa	>0.03Mpa
Output	10L/min	20L/min	30L/min	60L/min
Noise	<35dB	<40dB	<40dB	<45dB
Weight	1.3kg	2.5kg	3.5kg	5.6kg
Size	129x122x101mm	230x185x180mm	245x202x205mm	270x242x210mm

## PERFORMANCE CURVE





**AQUA<sup>®</sup>**  
**FORTE**

**PROFESSIONAL  
POND  
PRODUCTS**

AquaForte is a trademark of SIBO BV, Doornhoek 3950, 5465TC, VEGHEL, the Netherlands  
[www.aqua-forte.nl](http://www.aqua-forte.nl)