

Sw07

Sw07 è una scheda analisi di linea, a 2 ingressi indipendenti per contatti veloci come lo SWITCH ALARM o a VIBRAZIONE e generici di tipo N.C..

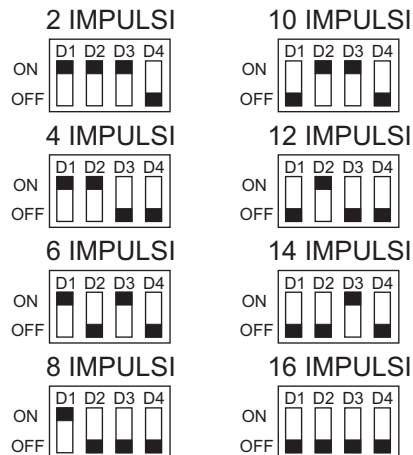
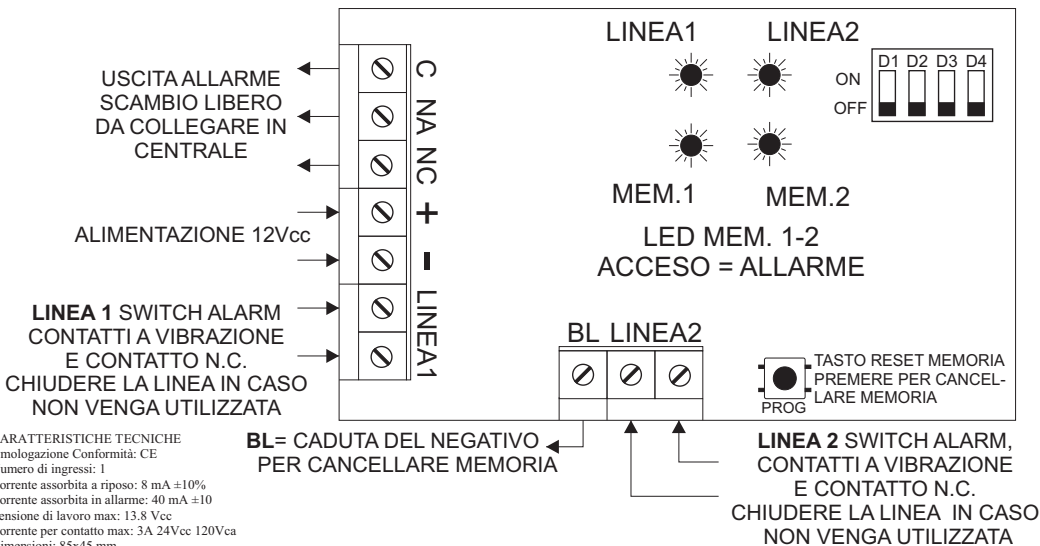
La configurazione degli impulsi necessari a generare un allarme è unica per le 2 linee e avviene tramite configurazione dipswitch. Il conteggio degli impulsi necessari a generare un allarme è indipendente per le 2 linee.

Sw07 memorizza e visualizza l'allarme delle 2 linee tramite led (MEM.1 / MEM.2), resettabili tramite il pulsante **PROG** o agendo con un negativo sull'ingresso **BL** (vedi schema).

La somma degli impulsi, per generare l'allarme, deve avvenire in un tempo di 2 minuti, in caso contrario la scheda si resetta.

LED LINEA 1-2
BREVE LAMPEGGIO = CONTA IMPULSI

CONFIGURAZIONE IMPULSI



LA CONFIGURAZIONE DEGLI IMPULSI DEVE AVVENIRE CON SCHEDA DISALIMENTATA

CARATTERISTICHE TECNICHE
Omologazione Conformità: CE
Numero di ingressi: 1
Corrente assorbita a riposo: 8 mA ±10%
Corrente assorbita in allarme: 40 mA ±10
Tensione di lavoro max: 13.8 Vcc
Corrente per contatto max: 3A 24Vcc 120Vca
Dimensioni: 85x45 mm
Temperatura di esercizio: +5°C/+50°C

Sw07

Sw07 è una scheda analisi a 2 ingressi di linea indipendenti per contatti veloci, come lo SWITCH ALARM o a VIBRAZIONE e generici di tipo N.C..

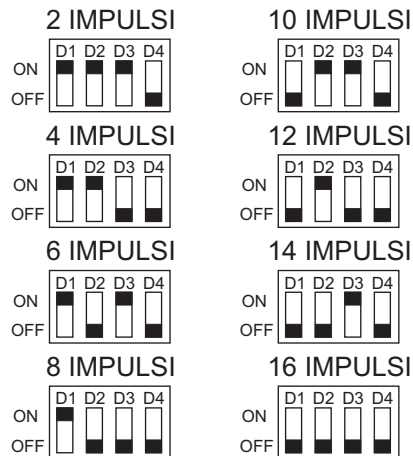
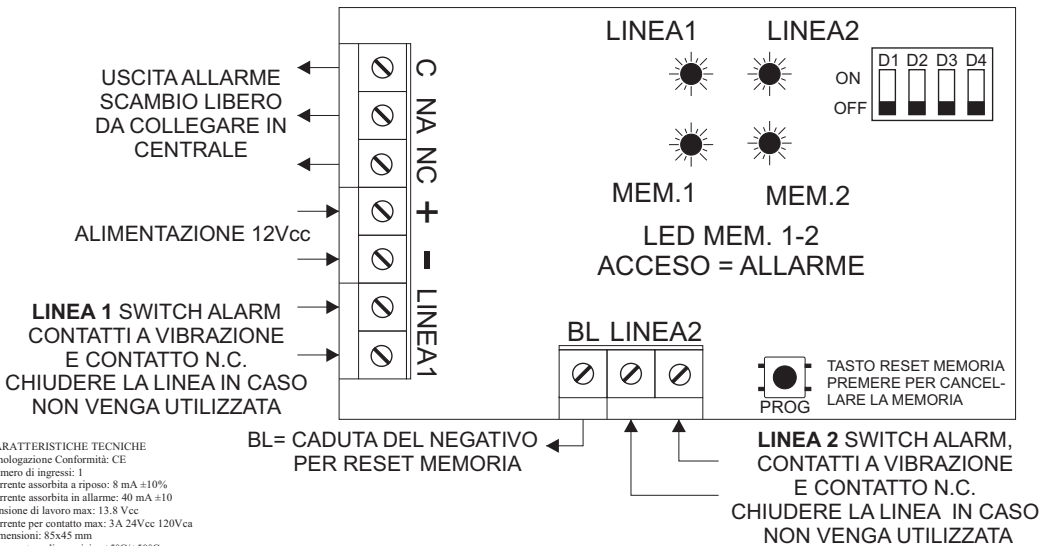
La configurazione degli impulsi necessari a generare un allarme è unica per le 2 linee e avviene tramite configurazione dipswitch. Il conteggio degli impulsi necessari a generare un allarme è indipendente per le 2 linee.

Sw07 memorizza e visualizza l'allarme delle 2 linee tramite led (MEM.1 / MEM.2), resettabili tramite il pulsante **PROG** o agendo con un negativo sull'ingresso **BL** (vedi schema).

La somma degli impulsi, per generare l'allarme, deve avvenire in un tempo di 2 minuti, in caso contrario la scheda si resetta.

LED LINEA 1-2
BREVE LAMPEGGIO = CONTA IMPULSI

CONFIGURAZIONE IMPULSI



LA CONFIGURAZIONE DEGLI IMPULSI DEVE AVVENIRE CON SCHEDA DISALIMENTATA

CARATTERISTICHE TECNICHE
Omologazione Conformità: CE
Numero di ingressi: 1
Corrente assorbita a riposo: 8 mA ±10%
Corrente assorbita in allarme: 40 mA ±10
Tensione di lavoro max: 13.8 Vcc
Corrente per contatto max: 3A 24Vcc 120Vca
Dimensioni: 85x45 mm
Temperatura di esercizio: +5°C/+50°C