

CLASS 4

MANUALE DI INSTALLAZIONE E PROGRAMMAZIONE



CARATTERISTICHE TECNICHE

- 4 LINEE ESCLUDIBILI.
- 1 LINEA DI GUARDIA.
- LA PRIMA LINEA PUO' ESSERE N.C. / (N.A.) BILANCIATA / RITARDATA.
- LA SECONDA LINEA PUO' ESSERE N.C. / (N.A.) BILANCIATA / VELOCE
REGOLABILE PER CONTATTI PER TAPPARELLE.
- LA TERZA E LA QUARTA LINEA SONO N.C.
- AUTOESCLUSIONE LINEE.
- CHIAVE ELETTRONICA DIGITALE INTEGRATA, CON PARZIALIZZAZIONE LINEE.
- 1 INGRESSO CHIAVE ELETTRONICA SUPPLEMENTARE.
- 1 USCITA A COLLETTORE APERTO "BL".
- 1 USCITA A RELE'.
- TAMPER DI PROTEZIONE PER L'APERTURA DEL COPERCHIO.
- REGOLAZIONE DEL TEMPO DI ALLARME SIRENE.
- 2 CHIAVI ELETTRONICHE IN DOTAZIONE.
- VANO BATTERIA DA 7A.
- ALIMENTATORE DA 1,7A.

NOTA PER LA PRIMA INSTALLAZIONE

DESCRIZIONI DELLA CENTRALE

L1= Linea istantanea / Linea ritardata con regolazione del tempo di uscita e ingresso da trimmer / Linea normalmente chiusa / Linea normalmente aperta / Linea bilanciata programmabile.

L2= Linea istantanea / Linea veloce con regolazione impulsi da trimmer / Linea normalmente chiusa / Linea normalmente aperta / Linea bilanciata programmabile.

L3= Linea istantanea / Linea normalmente chiusa.

L4= Linea istantanea / Linea normalmente chiusa.

24H= Linea di guardia 24 ore normalmente chiusa. Impianto inserito rispetta il tempo di allarme. Impianto disinserito il tempo di allarme è uguale al tempo di apertura della linea. Non attiva a chiave meccanica in posizione prog/off.

CH.EL EXT.= Ingresso per un comando di attivazione. Impianto inserito circuito aperto, impianto disinserito circuito chiuso. Se viene utilizzato il comando di attivazione dell'impianto integrato nella centrale, cortocircuitare il morsetto.

INSERITORE= Ingresso inseritore per il comando di attivazione, disattivazione e parzializzazione dell'impianto, integrato nella centrale.

BL= Uscita a collettore aperto max 50mA. Negativo presente all'inserimento dell'impianto.

NA COM NC= Uscita scambio libero del relè max 1A, per azionare altri dispositivi.

+AUT= Uscita da collegare al morsetto +12v (comando) di qualsiasi sirena autoalimentata.

+SIR= Uscita da collegare al morsetto +12v di qualsiasi sirena interna.

+INT 12V= Uscita +12v pilotata dalla chiave meccanica (PRONTO/ON= +12V PRESENTE - PROG OFF= +12V ASSENTE).

+FIS 12V= Uscita +12v non pilotata.

+BAT= Morsetto per batteria tampone

TAMPER= Tamper di protezione per l'apertura del coperchio in serie alla LINEA DI GUARDIA escludibile tramite jamper (vedi schema di connessioni).

Uscite sirene protette da fusibili autoripristinabili

Uscite alimentazioni protette da fusibile autoripristinabile

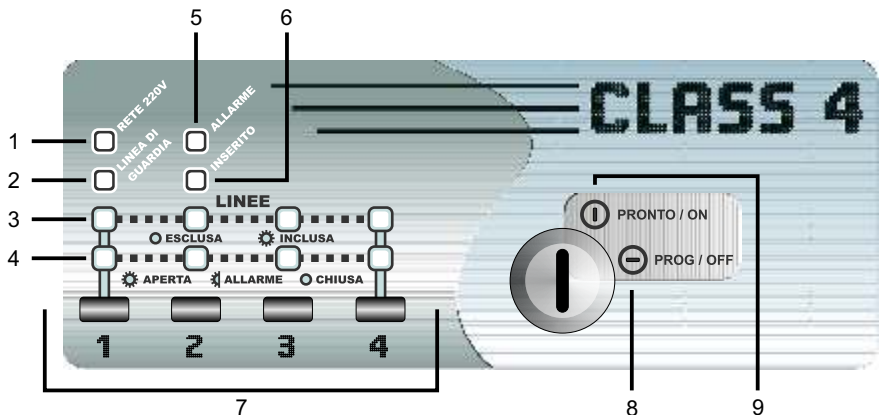
Autoesclusione delle linee che generano 3 allarmi consecutivi

Le linee non utilizzate, vanno cortocircuitate o escluse

Per la chiave elettronica integrata, si possono programmare max 9 chiavi e collegare max 10 inseritori

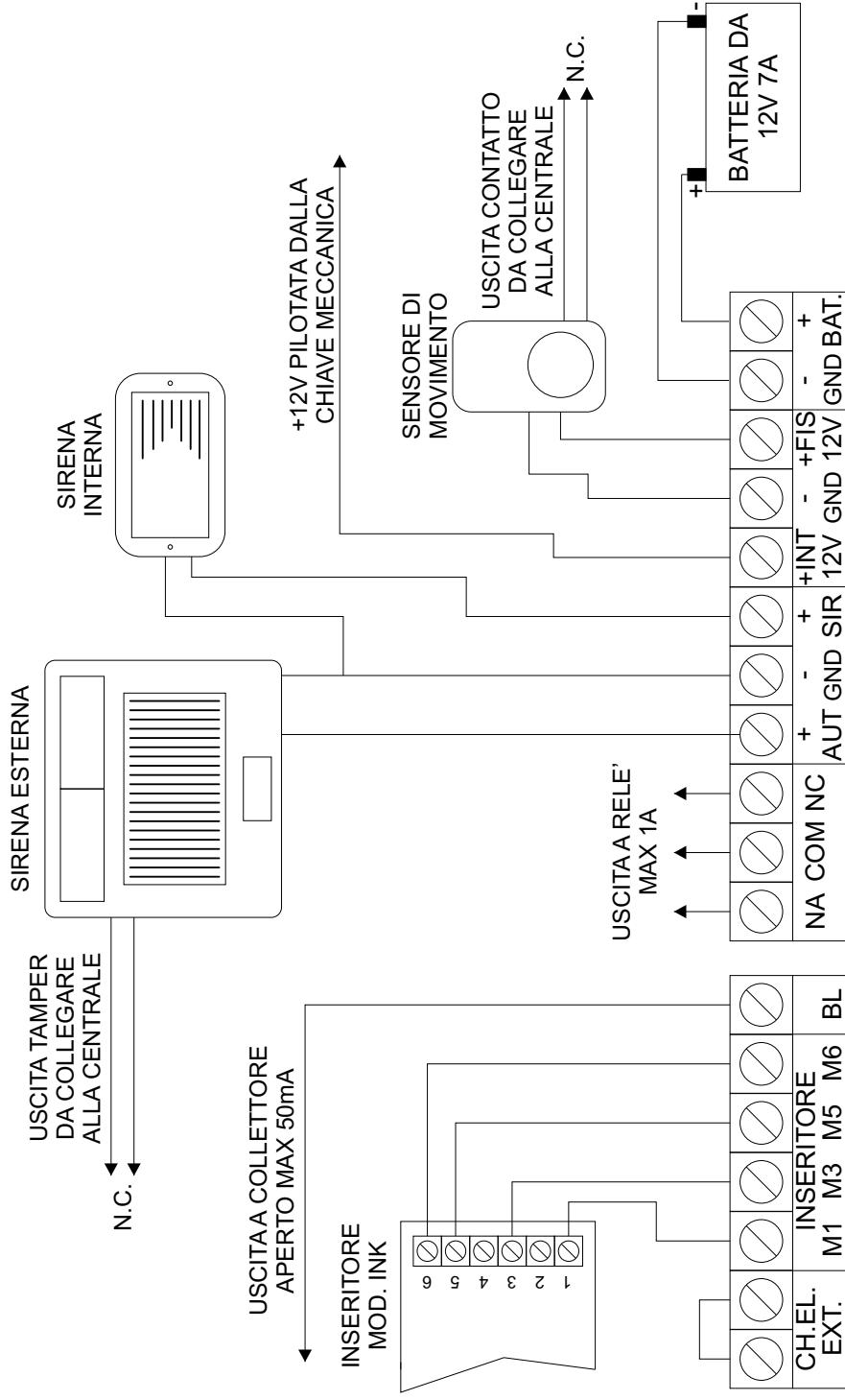
Alimentatore separato di serie da 1,7A

Vano batteria da 7A



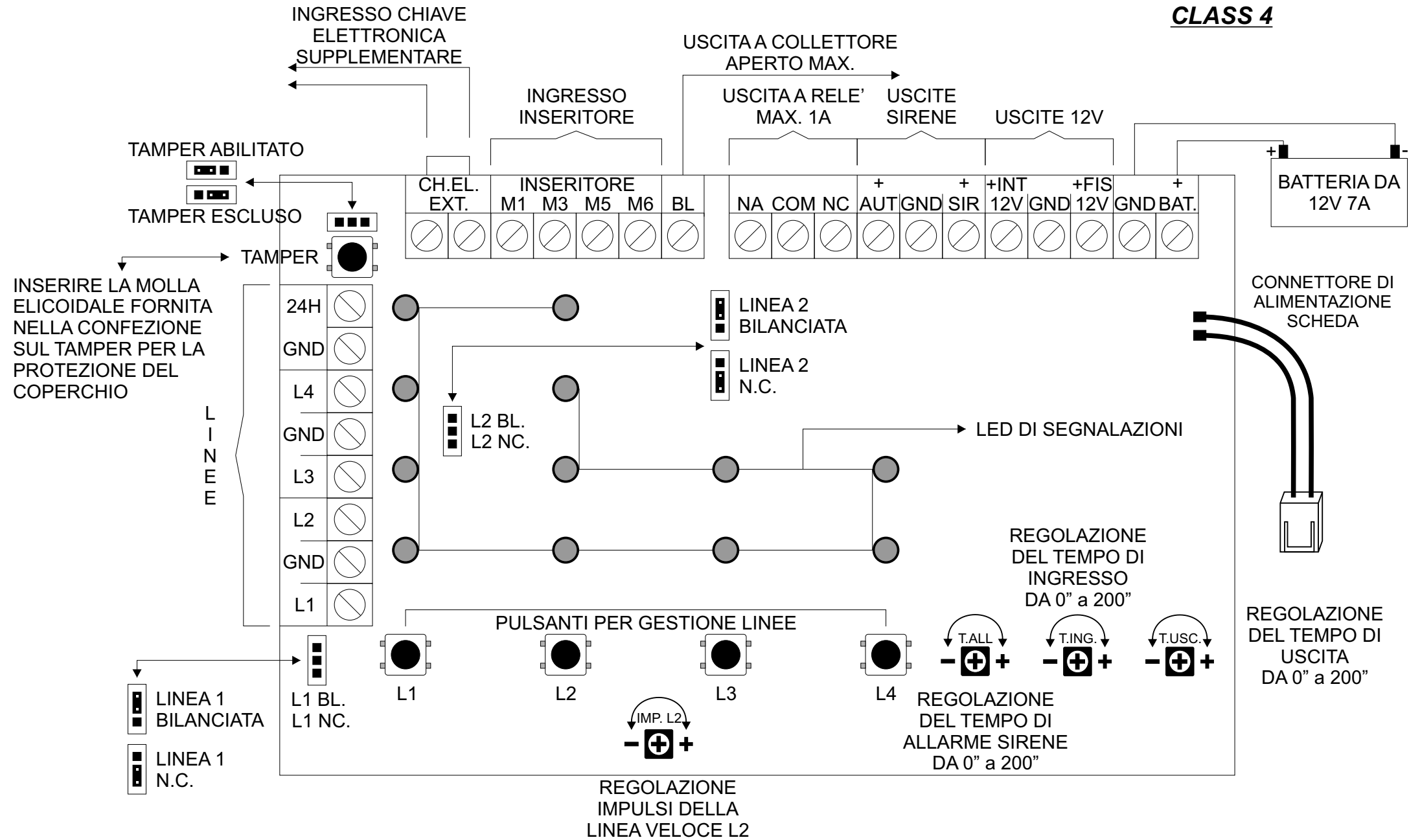
RIF.	DESCRIZIONE PANNELLO	SPIEGAZIONI
1	<input type="checkbox"/> RETE 220V	LED ACCESO = PRESENZA RETE 220V LED SPENTO = ASSENZA RETE 220V
2	<input type="checkbox"/> LINEA DI GUARDIA	LED ACCESO = LINEA DI GUARDIA / TAMPER APERTA LED SPENTO = LINEA DI GUARDIA / TAMPER CHIUSA LED LAMPEGGIANTE = LINEA DI GUARDIA IN ALLARME LA LINEA DI GUARDIA E IL TAMPER SONO PILOTATE DALLA CHIAVE MECCANICA: PRONTO/ON= ABILITATA PROG/OFF= DISABILITATA
3	<input type="checkbox"/> LINEE 1/2/3/4	LED ACCESO = LINEA INCLUSA LED SPENTO = LINEA ESCLUSA
4	<input type="checkbox"/> LINEE 1/2/3/4	LED ACCESO = LINEA APERTA LED SPENTO = LINEA CHIUSA LED LAMPEGGIANTE = LINEA IN ALLARME
5	<input type="checkbox"/> ALLARME	LED ACCESO = IMPIANTO IN ALLARME LED SPENTO = FINE TEMPO DI ALLARME N.B. IL TEMPO DI ALLARME SIRENE PUO' ESSERE REGOLATO TRAMITE TRIMMER POSTO SULLA SCHEDA (T.ALL)
6	<input type="checkbox"/> INSERITO	LED ACCESO = IMPIANTO INSERITO LED SPENTO = IMPIANTO DISINSERITO LED LAMPEGGIANTE = TEMPO INGRESSO / USCITA N.B. IL TEMPO DI INGRESSO / USCITA PUO' ESSERE REGOLATO TRAMITE TRIMMER POSTO SULLA SCHEDA (T.ING.) - (T.USC.)
7	<input type="checkbox"/> PULSANTI 1/2/3/4	UTILIZZARE QUESTI PULSANTI PER INCLUDERE / ESCLUDERE / RESETTARE LE LINEE 1/2/3/4
8	<input type="checkbox"/> PROG / OFF	CHIAVE MECCANICA IN POSIZIONE PROG / OFF: CENTRALE IN MODALITA' DI PROGRAMMAZIONE INCLUSIONE / ESCLUSIONE LINEE 1/2/3/4 CON L'UTILIZZO DEI PULSANTI 1/2/3/4 ASSENZA DI RETE 12V INTERNA (+INT 12V) LINEA DI GUARDIA DISABILITATA
9	<input type="checkbox"/> PRONTO / ON	CHIAVE MECCANICA IN POSIZIONE PRONTO / ON: CENTRALE IN MODALITA' ATTIVA RESET DELLE LINEE 1/2/3/4 IN MEMORIA CON L'UTILIZZO DEI PULSANTI 1/2/3/4 PRESENZA DI RETE 12V INTERNA (+INT 12V) LINEA DI GUARDIA ABILITATA

ESEMPIO DI CONNESSIONE



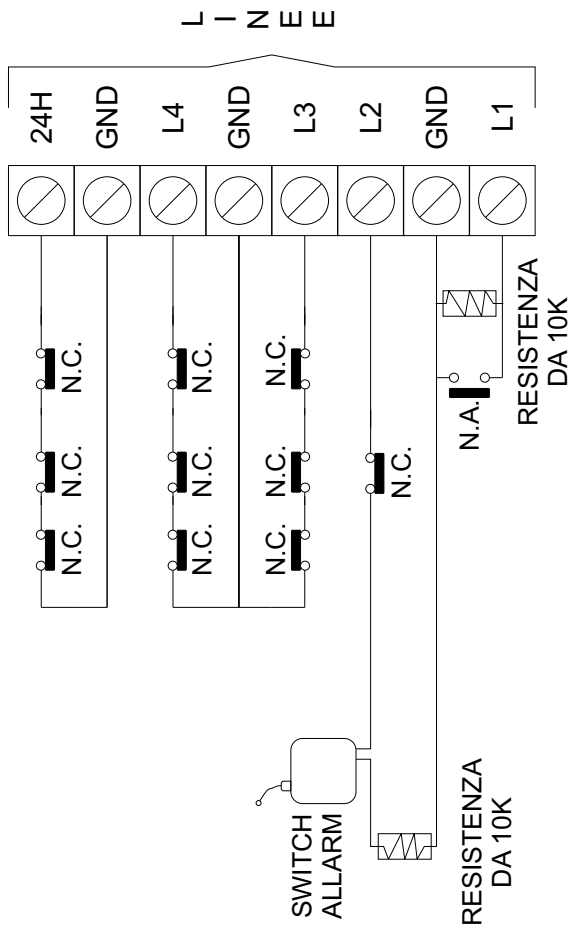
SCHEMA DI CONNESSIONI

CLASS 4



N.B. LA PARZIALIZZAZIONE DELL' IMPIANTO AVVIENE CON L'AUTOESCLUSIONE DELLE LINEE L3 / L4 (NON MODIFICABILE)

ESEMPIO DI CONNESSIONE



LINEA	N.C.	N.A.	BILANCIATA	VELOCE	RITARDATA	PARZIALIZZABILE CON CHIAVE ELETTRONICA
						SI / ATTIVA
24H	SI	NO	NO	NO	NO	SI / ATTIVA
L4	SI	NO	NO	NO	NO	NO
L3	SI	NO	NO	NO	NO	NO
L2	SI	SI	SI / 10K	SI	NO	SI / ATTIVA
L1	SI	SI	SI / 10K	NO	SI	SI / ATTIVA

N.B. LA PARZIALIZZAZIONE DELL' IMPIANTO AVVIENE CON L'AUTOESCLUSIONE DELLE LINEE L3 / L4 (NON MODIFICABILE)

COME PROGRAMMARE LE CHIAVI ELETTRONICHE

PER PROGRAMMARE LE CHIAVI BISOGNA:

- 1) POSIZIONARE LA CHIAVE MECCANICA NELLA POSIZIONE PROG/OFF.
- 2) INTRODURRE E' LASCIARE LA CHIAVE ELETTRONICA DA PROGRAMMARE (MAX 9) NELL'INSERITORE.
- 3) POSIZIONARE LA CHIAVE MECCANICA NELLA POSIZIONE PRONTO/ON.
- 4) ASPETTARE CHE IL LED ROSSO DELL'INSERITORE SI ACCENDA "CHIAVE ELETTRONICA PROGRAMMATA"
- 5) ESTRARRE LA CHIAVE ELETTRONICA PROGRAMMATA
- 6) IL LED ROSSO DELL'INSERITORE INIZIA A LAMPEGGIARE
- 7) INTRODURRE UN'ALTRA CHIAVE ELETTRONICA DA PROGRAMMARE
- 8) ASPETTARE CHE IL LED ROSSO DELL'INSERITORE SI ACCENDA "CHIAVE ELETTRONICA PROGRAMMATA"
- 9) ESTRARRE LA CHIAVE ELETTRONICA PROGRAMMATA
- 10) PER USCIRE DALLA FASE DI PROGRAMMAZIONE BISOGNA ASPETTARE CHE IL LED DELL'INSERITORE FINISCA DI LAMPEGGIARE.

COME ATTIVARE L'IMPIANTO COMPLETO

COME ATTIVARE L'IMPIANTO:

- 1) INTRODURRE LA CHIAVE ELETTRONICA PROGRAMMATA NELL'INSERITORE
 - 2) ASPETTARE CHE IL LED ROSSO SI ACCENDA
 - 3) ESTRARRE LA CHIAVE ELETTRONICA
- IMPIANTO COMPLETO ATTIVATO

COME DISATTIVARE L'IMPIANTO:

- 1) INTRODURRE LA CHIAVE ELETTRONICA NELL'INSERITORE
 - 2) ASPETTARE CHE IL LED ROSSO SI SPENGA
 - 3) ESTRARRE LA CHIAVE ELETTRONICA
- IMPIANTO DISATTIVATO

COME ATTIVARE L'IMPIANTO IN MODO PARZIALE

COME ATTIVARE L'IMPIANTO:

- 1) INTRODURRE LA CHIAVE ELETTRONICA PROGRAMMATA NELL'INSERITORE
- 2) ASPETTARE (CIRCA 5") CHE IL LED ROSSO COMINCI A LAMPEGGIARE (FASE DI PARZIALIZZAZIONE INSERITA)
- 3) ESTRARRE LA CHIAVE ELETTRONICA
IMPIANTO PARZIALE ATTIVATO

N.B. LA PARZIALIZZAZIONE DELL' IMPIANTO AVVIENE CON L'AUTOESCLUSIONE DELLE LINEE L3 / L4 (NON MODIFICABILE)

COME DISATTIVARE L'IMPIANTO:

- 1) INTRODURRE LA CHIAVE ELETTRONICA NELL'INSERITORE
- 2) ASPETTARE CHE IL LED ROSSO SI SPENGA
- 3) ESTRARRE LA CHIAVE ELETTRONICA
IMPIANTO DISATTIVATO

DESCRIZIONE INSERITORE ESTERNO

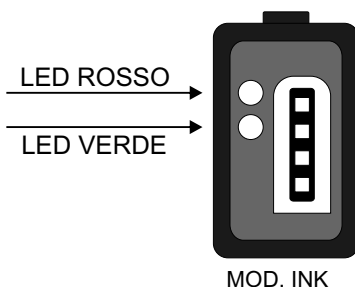
SEGNALAZIONE LED ROSSO:

ACCESO= IMPIANTO TOTALE / PARZIALE INSERITO

SPENTO= IMPIANTO DISINSERITO

LAMPEGGIANTE CON CHIAVE NON INSERITA= CONTEGGIO TEMPO DI USCITA

LAMPEGGIANTE CON CHIAVE INSERITA= FASE DI INSERIMENTO PARZIALE



SEGNALAZIONE LED VERDE:

ACCESO= LINEA CHIUSA

SPENTO= LINEA APERTA

LAMPEGGIANTE= LINEA IN MEMORIA


NOME INSTALLATORE	DITTA INSTALLATRICE

DATA DI INSTALLAZIONE	
SCADENZA GARANZIA	
COLLAUDO	



MODULO RIEPILOGO ASSISTENZE TECNICHE EFFETTUATE

DATA					
MANUTENZIONE					
BATTERIA TAMPONE					
TECNICO					

Servizio Assistenza ISTALLATORE da lun. a ven.

 Numero Verde 800 - 688670	Da lun. a ven. Dalle ore 08 alle ore 13 Dalle ore 14,30 alle ore 18
--	---

Servizio Assistenza ISTALLATORE da lun. a sab.

 3383032176	Dalle ore 13 alle 14,30 Dalle ore 18 alle ore 20
 3478469860	Il sabato dalle ore 9 alle 12,30