



www.petlibro.com



USER MANUAL

Granary Automatic Pet Feeder -
Camera Monitoring 5L Double Food Tray

GRANARY

Automatic Pet Feeder - Camera Monitoring 5L Double Food Tray

@Libro Corp. All Rights Reserved.

Manufacturer: Shenzhen Libro Technology Co., Ltd.

Address: 12/F, Tower B, GALAXY WORLD, Yabao Road,

Longgang District, Shenzhen, China

JP Importer: 株式会社成洋

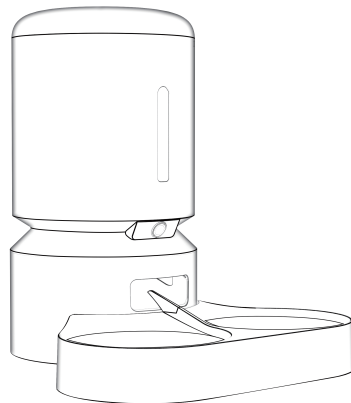
Made in China

Model: PLAF203



FCC ID:2A3DE-PLAF203S IC:28987-PLAF203S

This device complies with Part 15 of the FCC Rules. Operation is subject to the following two conditions: (1) this device may not cause harmful interference, and (2) this device must accept any interference received, including interference that may cause undesired operation.



*Please read this manual before using the product and keep it for future reference. This product is intended for household use only.

Contents

/ English

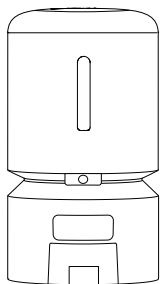
In The Box	01
Product Overview	02
Buttons And Indicators Overview	04
Set Up The Feeder	06
App Control	14
Care And Maintenance	15
Specifications	20
Troubleshooting	20
Safety Instructions	24
Warranty	25
Notice	25

目次

/日本語

同梱物	27
製品概要	28
ボタンと表示の概要	30
給餌器のセットアップ	32
アプリ制御	39
お手入れ	40
仕様	45
障害対応	45
安全上の注意事項	49
保証	50

In The Box



Automatic Pet Feeder

X1



Meal Splitter

X1



User Manual

X1



Double Food Bowl
with Holder

X1



Quick Start Guide

X1



Power Adapter

X1

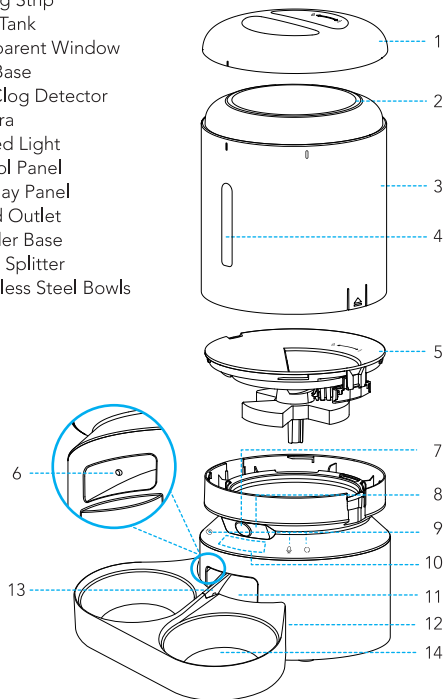


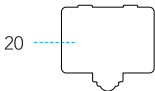
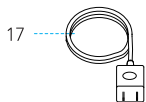
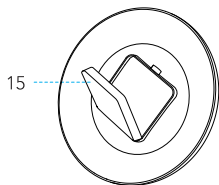
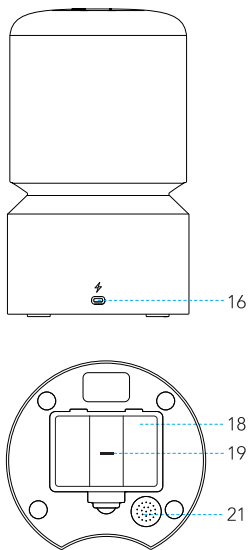
Desiccant Bag

X1

Product Overview

1. Lid
2. Sealing Strip
3. Food Tank
4. Transparent Window
5. Tank Base
6. Anti-Clog Detector
7. Camera
8. Infrared Light
9. Control Panel
10. Display Panel
11. Food Outlet
12. Feeder Base
13. Meal Splitter
14. Stainless Steel Bowls



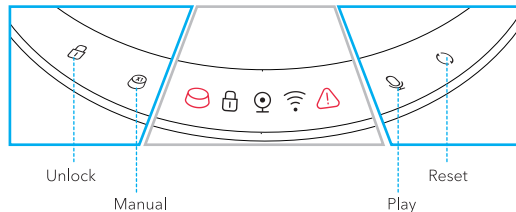






- 15. Desiccant Box
- 16. Power Jack
- 17. Power Adapter

- 18. Battery Compartment
- 19. SD Slot Card
- 20. Compartment Lid
- 21. Speaker

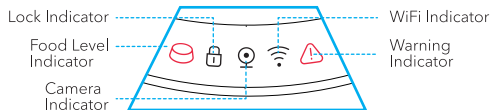
Buttons And Indicators Overview

Buttons Overview



Buttons	Operation
 Unlock	Press and hold for five seconds to unlock the buttons, and the device will emit a reminder sound. In the locked status, only this button works.
 Manual	In the unlocked status, press once to dispense one portion of food.
 Play	In the unlocked status, press once to play the feeding recording.
 Reset	In the unlocked status, press and hold until the device emits a reminder sound and the Wi-Fi indicator flashes.

Indicators Overview



Status Indicators

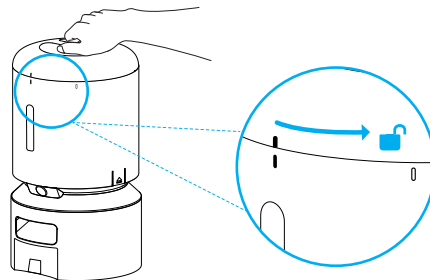
Indicator Type	Indicator Status	Device Status
Food Level Indicator	On	Light up red if the food level is low.
	Off	Off if the tank has enough food.
Lock Indicator	On	The buttons are locked.
	Note: The control buttons will be locked automatically after 30 seconds of standby.	
Camera Indicator	On	Light up when the Camera page in the App is in use.
	Off	Exit the camera page, the camera indicator goes out.
WiFi Indicator	Flash every one second	The feeder is ready to connect to WiFi.
	Flash twice every second	The feeder is connecting to WiFi.
	Flash three times every second	The feeder is upgrading the software.
	Stay solid	Connected to WiFi.
	Off	WiFi function is off.
Warning Indicator	On	Food blockage, low battery or the motor can't work.
	Off	Everything is working well.

Set Up The Feeder


Getting Started

Installation

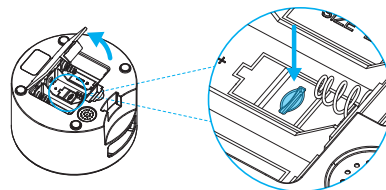
1. Turn the lid counterclockwise and take out the power adapter and user manual inside.



2. Insert the SD card (not included)

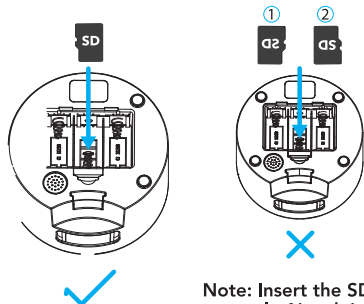
To enable the video recording function, insert an SD card first, then enable the recording function in the app: tap  in the upper right corner > Device Camera > Video Settings.

- 1) Open the battery compartment; the SD card slot is in the middle of the battery compartment.



2) Insert the SD card in the direction shown. Slide it in until it clicks into place.

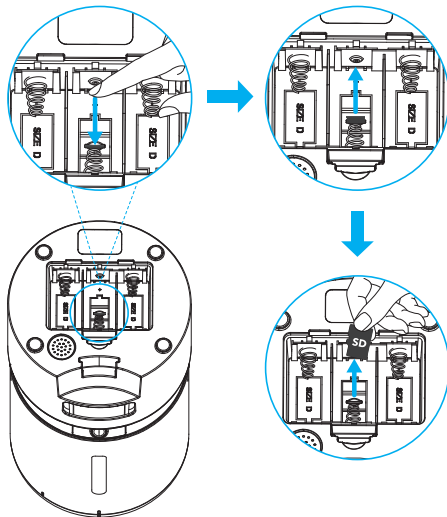
Do not force or apply excess force when inserting the SD card.



Note: Insert the SD card correctly. Not doing so can cause a malfunction.

Notes:

1. This product supports standard SD cards (such as Samsung and SanDisk) with a capacity of 16–256GB and a speed at Class 10 or above.
2. Before first use, please use the app to format the SD card in Settings.
3. To remove an SD card, push the SD card in lightly. For reasons of privacy, the video files on the SD card can only be checked through the Replay section of the app and cannot be read by a PC or phone.



3. Connect to a power source.

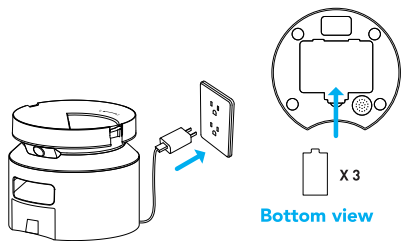
- 1) Plug the 5V power adapter into a power socket and the USB cable into the USB port on the back of the feeder.
- 2) The indicators will light up automatically to indicate the feeder is on.
- 3) Open the battery compartment at the bottom of the feeder. Install three alkaline D batteries (not included) in case of a power outage. Make sure the batteries match the positive and negative poles with the markings in the compartment.

Notes:

- Batteries are not included.
- To avoid a sudden power outage that affects the feed-

ing of your pet, do not use the batteries as the only power source. The batteries can only be used as an emergency plan.

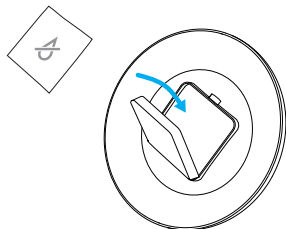
- To avoid battery leakage, remove the batteries if the device won't be in use for an extended period of time.
- When the feeder is powered only by batteries, the WiFi function, camera function, record button, and reset button would be disabled to extend the working time, but the meal schedules would be carried out normally.



4. Place the desiccant bag into the inner box under the lid.

Notes:

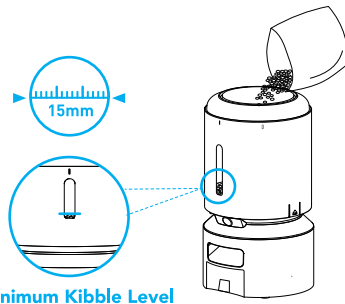
- It is recommended to change the desiccant bag every 15 days to prevent mold growth.
- Remove the desiccant bag before cleaning the lid.



5. Add dry pet food to the food tank.

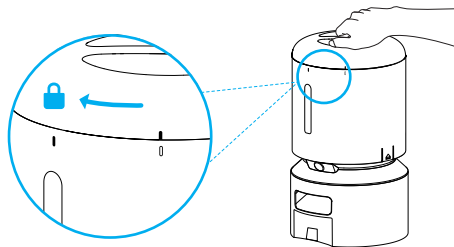
Notes:

- To prevent uneven food dispensing, please add enough food to the feeder. Make sure you can see at a glance how much kibble is left
- Recommended kibble size: 2–15mm (0.07–0.5in) in diameter.
- Do not use canned, wet, or moist food.

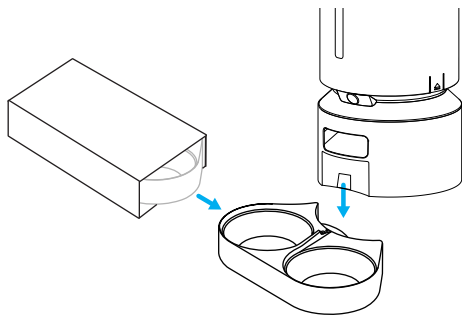


6. Put the lid back on.

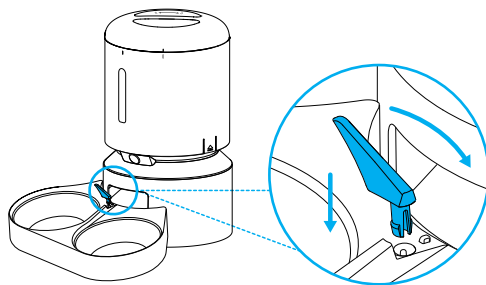
To snap into place, turn the lid clockwise from the right rotating sign to the left rotating sign (black), as shown in the figure below.



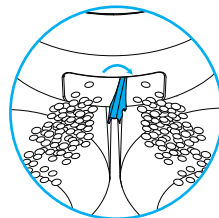
7. Take out and install the double food tray.
Attach the double food tray to the notch underneath the feeder base.



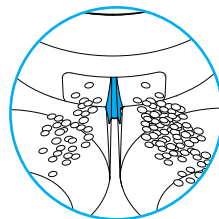
8. Install the meal splitter by aligning it with the round hole.



To dispense the same amount of food, move the splitter to its maximum right until it can't be moved anymore. (The splitter will be positioned toward the right from the middle of the food outlet.)



Food Amount: Left = Right

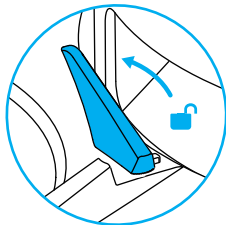
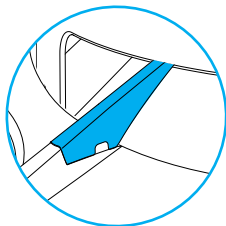


Food Amount: Left \neq Right



Note: If the splitter is positioned in the middle of the food outlet, the feeder may not dispense an equal amount of food.

Note: To remove the bowl holder from the feeder base, move the meal splitter away from the food outlet.



If there is kibble in the food bowl, handle it gently to avoid spilling. Hold the base instead of any other parts when lifting the feeder.

App Control

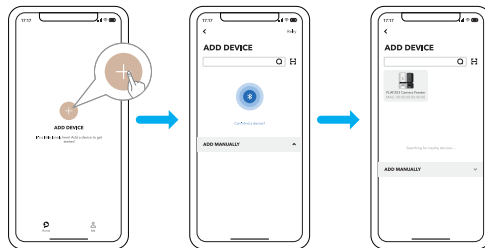
1. Download and install the PETLIBRO app.



Note

• There are two similar apps available on your phone's app store: PETLIBRO and PETLIBRO LITE. Please make sure you download the right one.

2. Follow the instructions to configure the network.



Care And Maintenance

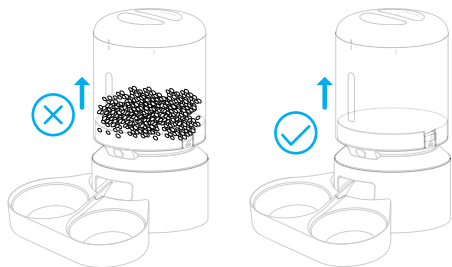
It's recommended to clean the feeder regularly for the health of your pets.

The washable parts are as follows: lid, food tank, tank base, stainless steel bowl, and bowl holder.

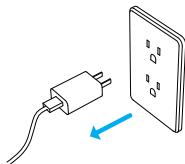
Use a dry cloth to clean the remaining parts.

Clean the Tank Lid, Food Tank, and Tank Base

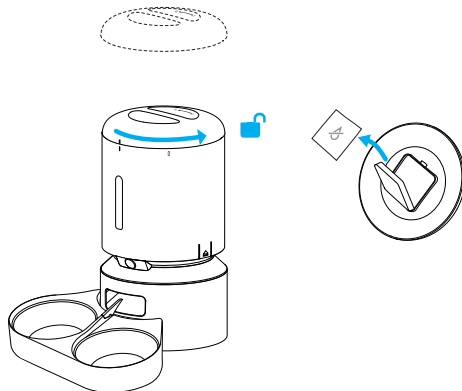
Before removing the food tank, be sure the tank is empty in case food spills all over.



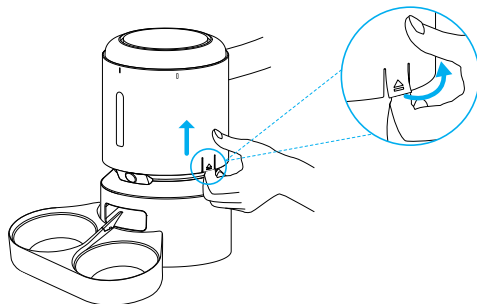
1. Disconnect the power before cleaning.



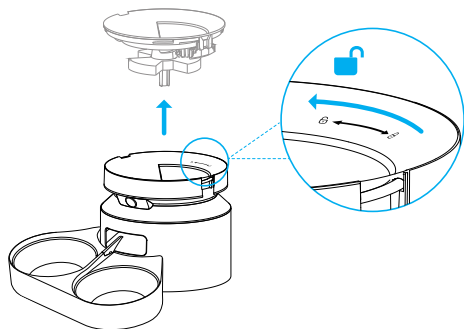
2. Turn the lid counterclockwise to remove it, and take out the desiccant bag from the inner box under the lid.



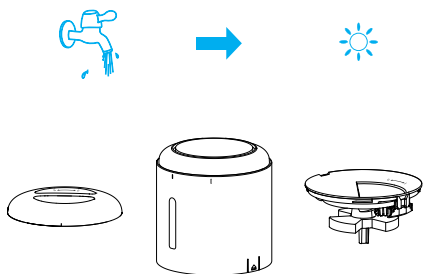
3. Pull the notches on both sides outward a little and then up to remove the food tank.



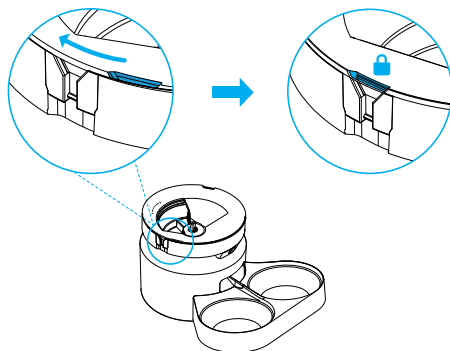
4. Turn the tank base counterclockwise to remove it.



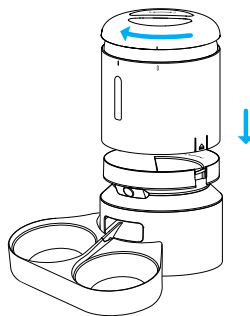
5. Thoroughly rinse and air-dry the lid, tank and tank base.



6. Reinstall them on the product. Turn the tank base clockwise until it snaps into place.

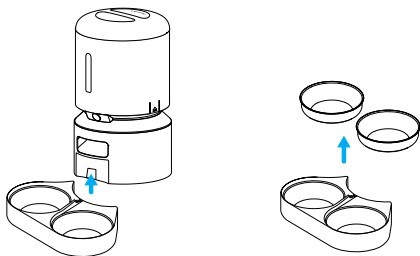
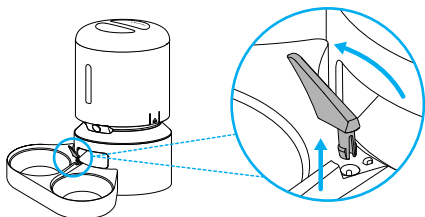


7. Install the tank and lid.

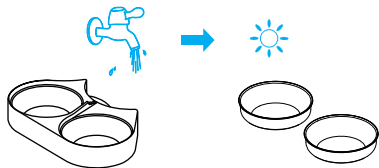


Clean the Bowls and Holder

1. Remove the bowl holder from the feeder base.



2. Rinse the stainless steel bowls and holder, and air-dry them thoroughly before reinstalling them on the product.



Specifications


Model	PLAF203
Capacity	5L
Power	DC 5V power adapter; 3 x alkaline D batteries (not included)
Power Adapter	Input: AC 100–240V 50/60Hz Output: DC 5V
Operating Temperature	0°C - 40°C / 32°F - 104°F
Dimensions	34 × 19 × 19cm / 13.4 × 7.5 × 7.5in
Net Weight	1.95kg / 4.3lb




Troubleshooting

The answers to these questions should help you solve most problems you may have with the pet feeder. If they do not, please contact our Customer Care Center via support@petlibro.com.

Problem	Solution
Can't connect the feeder to WiFi	<ol style="list-style-type: none">1) Keep the feeder and your phone close to your router, make sure the network signal is good.2) Restart the feeder.3) Follow the APP's instructions or our operation videos to add the feeder. There are more than one adding methods to choose from.4) Contact our after-sales team via email for help.

Problem	Solution
The WiFi connection goes offline frequently	<ol style="list-style-type: none"> 1) Keep the feeder close to your router, make sure the network signal is good. It is ideal to make it within 6m (19.7ft) without obstacles and walls. 2) Make sure the power cord is connected firmly. 3) Restart the feeder.
I press the buttons but they don't work.	Press and hold the Unlock Button for 5s to unlock the buttons.
The food won't come out.	<ol style="list-style-type: none"> 1) Please make sure the food in the tank is dry, and food size is within 2-15mm (0.07-0.6in) in diameter. 2) Remove the food tank and tank base, check if the chute inside is blocked. 3) Check if the anti-clog detector at the food outlet is dirty or blocked. 4) Check whether the battery level is low, whether the power adapter is connected, whether power outage occurs when the power adapter is connected and batteries are not installed.
The indicators are off.	<ol style="list-style-type: none"> 1) Check whether the electricity is cut off. 2) Check whether the indicator lights function is off on the App.
I can't remove the food tank.	Pull the notches on both sides outward a little and then up to remove the food tank.
The portion amount is not the same.	The first few portions may vary, but it doesn't mean the appliance is faulty. After about 6 feedings, it should be almost even.

Problem	Solution
The feeder's camera can't read the QR code on your phone.	<ol style="list-style-type: none"> 1) Make sure the feeder is ready for network connection, that is, the WiFi indicator on the feeder is flashing. 2) Hold your phone about 6-8 inches away from the feeder's camera. Remove the food bowl and tilt the feeder as needed.
Live video not showing.	<ol style="list-style-type: none"> 1) Switch to stronger WiFi signal. 2) If the network is poor, change the video quality from HD (high definition) to SD (standard definition).
Where are the photos and videos stored?	<ol style="list-style-type: none"> 1) The screenshots and video clips are stored in the Album section of the APP. 2) The video playbacks are stored in the Replay section of the APP.
The color live video stream turns black and white.	<p>Night Vision is set to Auto by default, the infrared light will automatically turn on when it is dark, and the real-time video stream will appear in black and white. Night vision turns off when there's enough ambient light.</p> <p>You can manually select the night vision to Auto/Always On/Always Off. Tap  icon in the upper right corner → IR Night Vision</p>

Problem	Solution
What is the motion detection function?	<p>When motion is detected, your phone will receive a notification.</p> <ol style="list-style-type: none"> 1. To enable motion detection, tap  icon in the upper right corner → Detection Alarm Settings → Motion Detection Alarm 2. The camera can automatically record a video clip when motion is detected. Tap  icon in the upper right corner → Recording Settings → Recording Mode → Event Recording. 3. To ensure your phone can receive notifications, enable the PETLIBRO App notification on your phone first.
What is the sound detection function?	<p>When sound is detected, your phone will receive a notification.</p> <p>Notes:</p> <ol style="list-style-type: none"> 1. To enable sound detection, tap  icon in the upper right corner → Detection Alarm Settings → Sound Detection Alarm. 2. To ensure your phone can receive notifications, enable the PETLIBRO App notification on your phone first.

Safety Instructions

- Use the feeder in a dry place.
- Use the feeder on a level surface.
- Dispose of all packaging materials properly. Some items may be packed in plastic bags; these bags could cause suffocation.
- Keep them away from children and pets.
- Do not use the feeder with pets that are not able to reach the food bowl or with any physical disability.
- Do not immerse the base part in water at any time as it may damage electronic components.
- Do not use the feeder outdoors. Check its operation frequently to be sure it is operating properly.
- Do not disassemble the feeder other than as instructed in this user manual.
- Only use accessories recommended or sold by the manufacturer. The use of accessories not recommended or sold by the manufacturer may cause an unsafe condition.
- Do not modify the feeder.
- Examine the feeder after installation. Do not plug in if there is water on the power cable or plug.
- To avoid tripping, always position the power cable out of the way of foot traffic.
- Do not install or store the feeder where it will be exposed to weather or temperatures below 0°C (32°F).
- Do not use the feeder without adding pet food first.
- Power off the feeder when it's not in use.

Warranty

- 12-month warranty
- For guidance on product use, please contact our customer service team via email: support@petlibro.com.

Notice

FCC statement

This device complies with Part 15 of the FCC Rules. Operation is subject to the following two conditions:

- (1) this device may not cause harmful interference, and
- (2) this device must accept any interference received, including interference that may cause undesired operation.

Changes or modifications to this unit not expressly approved by the party responsible for compliance could void the user's authority to operate the equipment.

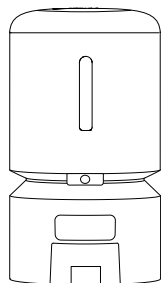
Note:

This equipment has been tested and found to comply with the limits for a Class B digital device, pursuant to Part 15 of the FCC Rules. These limits are designed to provide reasonable protection against harmful interference in a residential installation. This equipment generates, uses and can radiate radio frequency energy and, if not installed and used in accordance with the instructions, may cause harmful interference to radio communications. However, there is no guarantee that interference will not occur in a particular installation. If this equipment does cause harmful interference to radio or television reception, which can be determined by turning the equipment off and on, the user is encouraged to try to correct the interference by one or more of the following measures:

- Reorient or relocate the receiving antenna.
- Increase the separation between the equipment and receiver.
- Connect the equipment into an outlet on a circuit different from that to which the receiver is connected.
- Consult the dealer or an experienced radio/TV technician for help.

This device and its antenna(s) must not be co-located or operated in conjunction with any other antenna or transmitter.

同梱物



自動ペット給餌器

X1



ホルダー付きダブルフ
ードボウル

X1



電源アダプター

X1



食事分割器

X1



ユーザーマニュアル

X1



クイックスタートガイド

X1

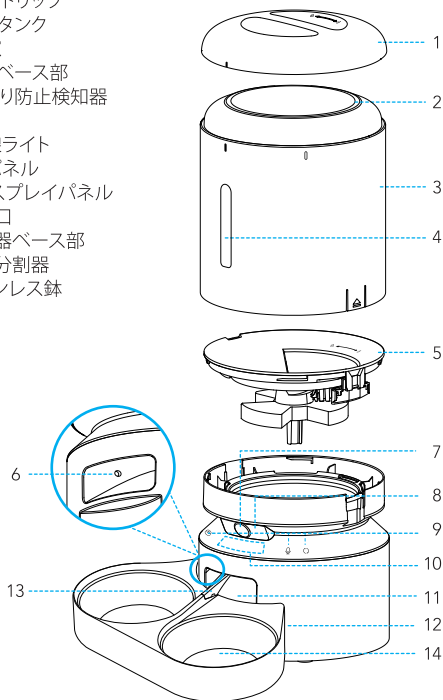


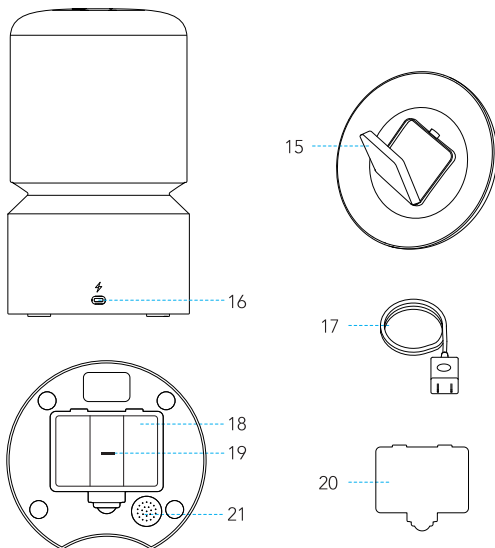
乾燥剤バッグ

X1

製品概要

1. 蓋
2. 封止ストリップ
3. フードタンク
4. 透明窓
5. タンクベース部
6. 目詰まり防止検知器
7. カメラ
8. 赤外線ライト
9. 制御パネル
10. ディスプレイパネル
11. 餌出口
12. 給餌器ベース部
13. 食事分割器
14. ステンレス鉢



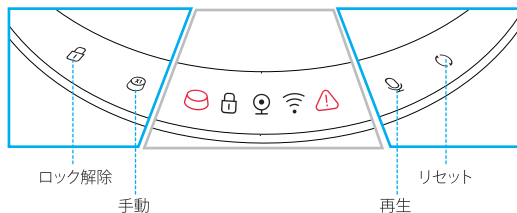


- 15. 乾燥剤ボックス
- 16. 電源ジャック
- 17. 電源アダプター

- 18. 電池収容部
- 19. SDカードスロット
- 20. 中蓋
- 21. スピーカー

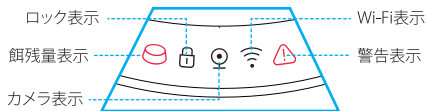
ボタンと表示の概要

ボタンの概要



ボタン	操作
 Unlock	ボタンを5秒間押して、ロック解除します。ロック解除されると、デバイスからアラーム音が鳴ります。ロック状態では、このボタンのみが動作します。
 Manual	ロック解除状態で1回押すと、1ポーションの餌がサーブされます。
 Play	ロック解除状態で1回押すと、給餌録画が再生されます。
 Reset	ロック解除状態で、デバイスからアラーム音が鳴り、Wi-Fi表示が点滅するまで、押したままにします。

表示の概要



状態の表示

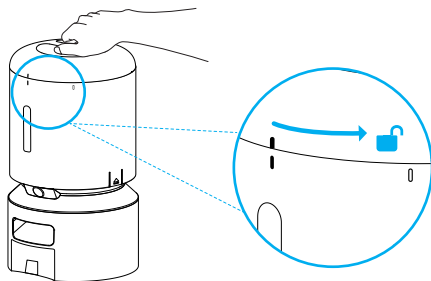
表示の種類	表示の状態	デバイスの状態
餌残量表示	オン	餌残量が少ない場合は赤色で点灯します。
	オフ	タンクに十分な餌がある場合はオフとなります。
ロック表示	オン	ボタンがロックされています。 注:制御ボタンは、スタンバイ状態が30秒経過すると自動的にロックされます。
	オフ	
カメラ表示	オン	アプリのカメラページが使用中のときに点灯します。
	オフ	カメラページを終了すると、カメラ表示が消灯します。
Wi-Fi表示	1秒ごとに点滅	給餌器をWi-Fiに接続する準備ができています。
	1秒に2回点滅	給餌器がWi-Fiに接続しています。
	1秒に3回点滅	給餌器がソフトウェアをアップグレードしています。
	常時点灯	Wi-Fiに接続されました。
	オフ	Wi-Fi機能がオフになっています。
警告表示	オン	餌詰まり、電池切れ、またはモーターが動かない状態です。
	オフ	正常に機能しています。

給餌器のセットアップ

はじめよう

設置

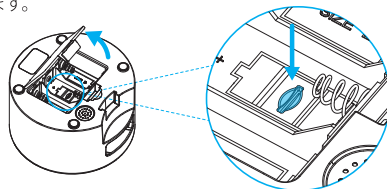
1. リッドを反時計回りに回して、中に入っている電源アダプターと取扱説明書を取り出してください。



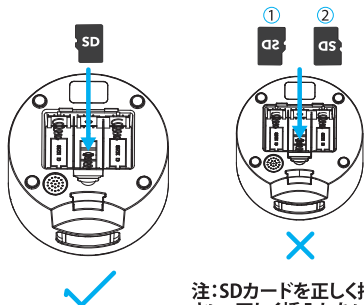
2. SDカードを挿入します(カードは付属していません)。

ビデオ録画機能を有効にするには、まずSDカードを挿入してから、右上隅の [カメラ] > [デバイスカメラ] > [ビデオ設定] の順にタップして、アプリで録画機能を有効にします。

1) 電池収容部を開きます。SDカードスロットは電池収容部の中央にあります。



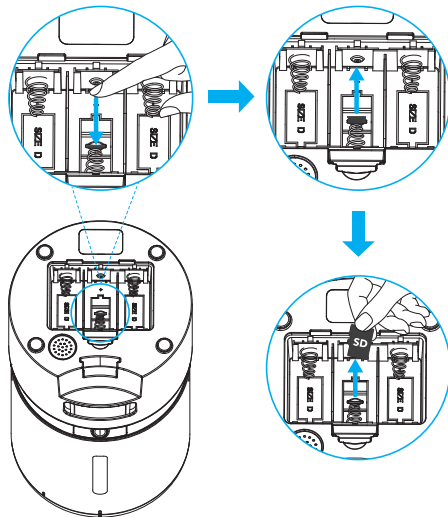
2) 図に示す方向にSDカードを挿入します。カチッと音がして所定の位置に収まるまでスライドさせます。
SDカードを挿入するときは、無理な力を加えないでください。



注:SDカードを正しく挿入してください。正しく挿入しないと、故障の原因となります。

注:

1. 本機は、容量16~256GB、クラス10以上の速度の標準SDカード(Samsung、SanDiskなど)に対応しています。
2. 給餌器を初めて使用する場合は、アプリを使用して、[設定]でSDカードをフォーマットしてください。
3. SDカードを取り外すには、カードを軽く押し込んでください。プライバシー保護のため、SDカード内のビデオファイルはアプリのReplayセクションでのみ確認でき、PC/スマートフォンで読み取ることはできません。

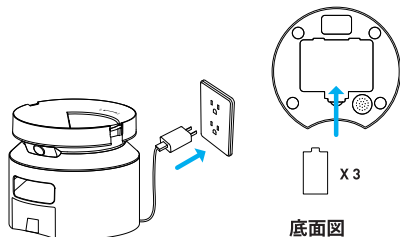


3. 電源に接続

- 1) 5V電源アダプターを電源コンセントに差し込み、USBケーブルを給餌器背面のUSBポートに差し込みます。
- 2) 表示が自動的に点灯し、給餌器がオンになっていることを示します。
- 3) 給餌器の底部にある電池収容部を開けます。停電に備えて、アルカリ単一電池(別売)を3個取り付けてください。電池の正極と負極が、収容部内のマークと一致していることを確認します。

注意:

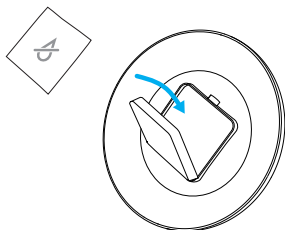
- 電池は付属していません。
- 突然の停電によるペットの給餌への影響を避けるために、電池を唯一の動力源として給餌器に電力を供給しないでください。電池は緊急対策としてのみご使用いただけます。
- 電池の液漏れを防ぐために、一定期間使用しない場合は電池を取り外してください。
- 電池のみで給電されている場合、稼働時間を延長するために、Wi-Fi機能、カメラ機能、録画ボタン、リセットボタンが無効になり、食事スケジュールは正常に実行されます。



4. 乾燥剤バッグを蓋の下の内部ボックスに入れます。

注:

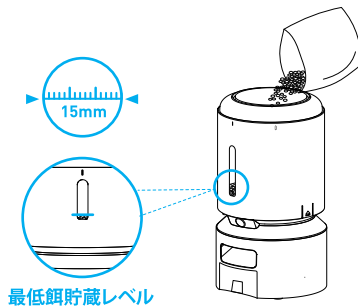
- カビの発生を防ぐために、15日ごとに乾燥剤バッグを交換することをお勧めします。
- 蓋を清掃する前に、乾燥剤バッグを取り出してください。



5. ドライペットフードをフードタンクに入れます。

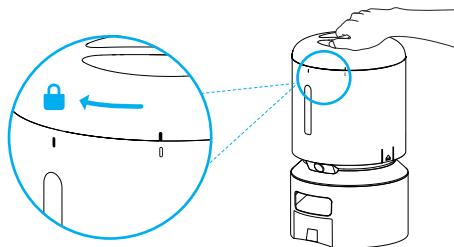
注:

- 餌の偏りを防ぐために、目に見える高さまでペットフードを十分に追加してください。
- 推奨される粒サイズ: 直径2~15mm/0.07~0.6インチ。
- 缶詰、ウェットフード、モイストフードは使用しないでください。

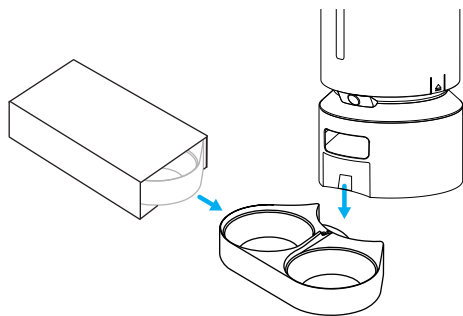


6. 蓋を元に戻します。

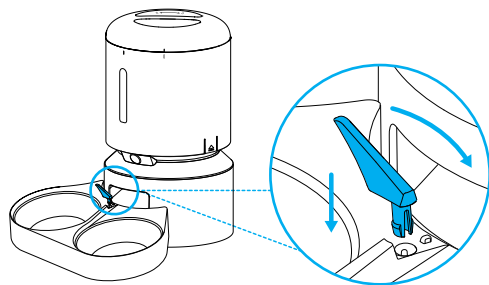
所定の位置にはめ込むには、蓋を右の回転表示から左の回転表示まで時計回りに回します。



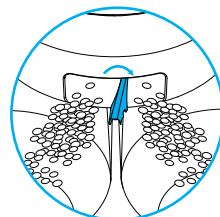
7. ダブルフードトレイを取り出して取り付けます。
フィーダーベースの下の切れ込みにダブルフードトレイを取り付けます。



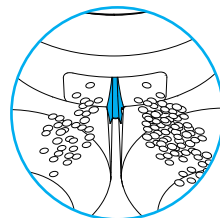
8. ラウンドホールに合わせて食事分割器を取り付けます。



同じ量のフードを出すために、分割器を右端まで移動させます
(分割器はフードの出口の中央から右側に位置します)。



フード量:左=右

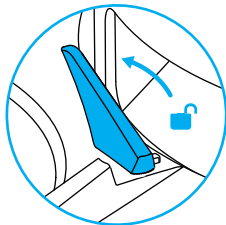
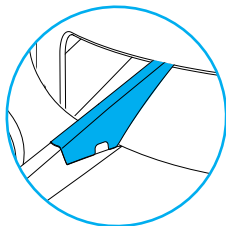


フード量:左≠右



注意：分割器がフードの出口の中央に位置している場合、フィーダーは等しい量のフードを出さない可能性があります。

注意：フードトレイホルダーをフィーダーベースから取り外すには、食事分割器をフード出口から離してください。



フードボウルにキブルが入っている場合、こぼれるのを避けるために注意して取り扱ってください。フィーダーを持ち上げる際には他の部品ではなくベースを持ってください。

アプリ制御

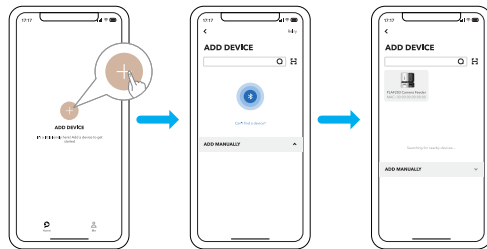
1. PETLIBROアプリをダウンロードしてインストールしてください。



注:

・スマートフォンのApp Storeには、PETLIBROとPETLIBRO LITEの類似したアプリが2つあります。必ず正しいものをダウンロードしてください。

2. 指示に従ってネットワークを設定してください。



お手入れ

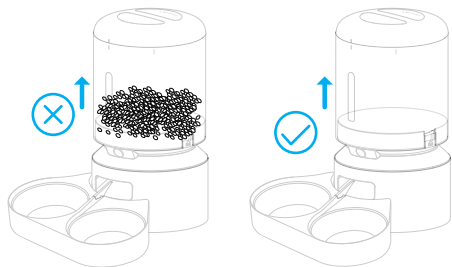
ペットの健康のために、給餌器は定期的に清掃することをお勧めします。

洗えるパーツは、蓋、フードタンク、タンクベース部、ステンレスボウル、ボウルホルダーです。

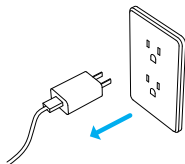
その他の部分は乾いた布で拭いてください。

タンク蓋、フードタンク、タンクベース部を清掃する

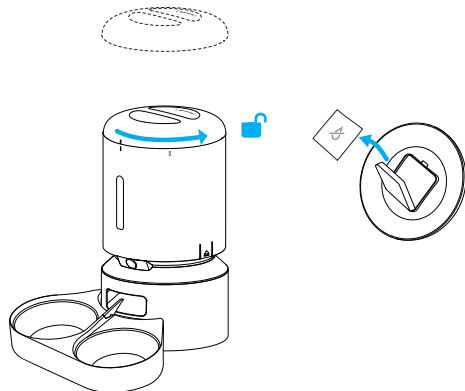
フードタンクを取り外す前に、餌がこぼれた場合に備えて、フードタンクが空であることを確認してください。



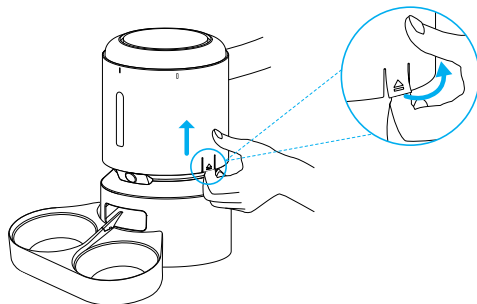
1. 清掃の前に電源を切り離してください。



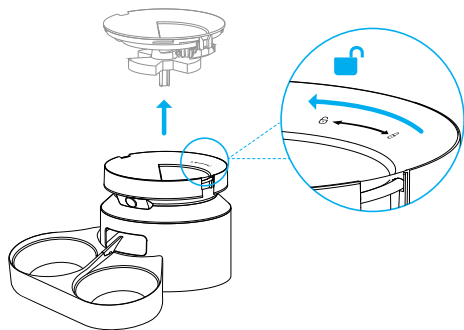
2. 反時計回りに回して蓋を外し、蓋の下の内部ボックスから乾燥剤バッグを取り出します。



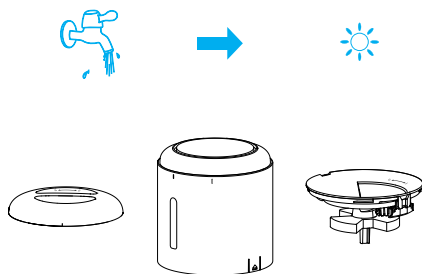
3. 両側の切り込みを少し外側に引き出してから、上に引き上げてフードタンクを取り外します。



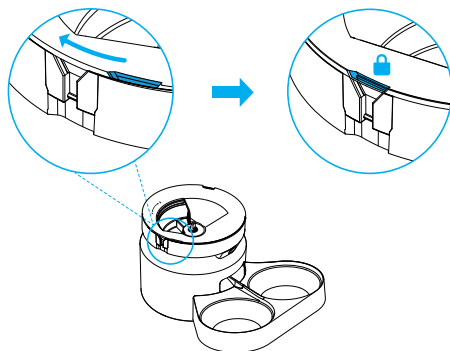
4. 反時計回りに回してタンクベース部を外します。



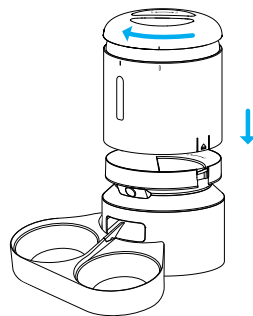
5. 蓋、タンク、タンクベース部をよくすすぎ、空気乾燥させます。



6. 装置に取り付け直してください。タンクベース部が所定の位置にカチッと収まるまで時計回りに回します。

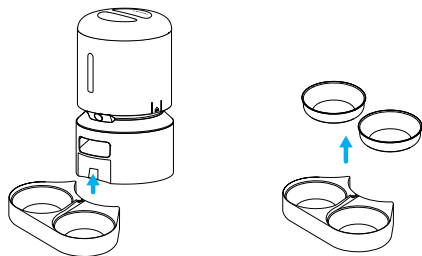
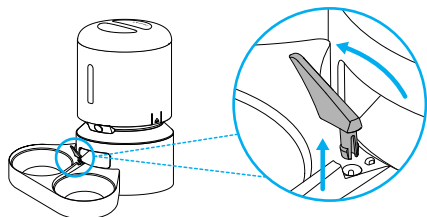


7. タンクと蓋を取り付けます。

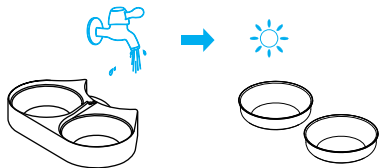


ボウルとホルダーを清掃する

1. フィーダーベースからボウルホルダーを取り外します。



2. ステンレス製のボウルとホルダーをよく洗い流し、再度装着する前に十分に空気乾燥させてください。



仕様


モデル	PLAF203
容量	5L
電源	DC 5V電源アダプター、アルカリ単一電池3本(別売)
電源アダプター	入力: AC100~240V、50/60Hz 出力 DC 5V
動作温度	0°C~40°C/32°F ~104°F
寸法	34 x 19 x 19cm / 13.4 x 7.5 x 7.5インチ
正味重量	1.95kg / 4.3ポンド

障害対応

これらの質問に対する回答は、ペット給餌器に関するほとんどの問題を解決するのに役立ちます。解決しない場合は、support@petlibro.com経由でカスタマーケアセンターにお問い合わせください。

問題	解決方法
給餌器をWi-Fiに接続できない	1) 給餌器とスマートフォンをルータの近くに置き、ネットワーク信号が良好であることを確認します。 2) 給餌器を再起動します。 3) アプリの指示または操作ビデオに従って、給餌器を追加します。選択できる追加方法は1つだけではありません。 4) アフターセールスチームにメールでお問い合わせください。

問題	解決方法
Wi-Fi接続が頻繁にオフラインになる	<ol style="list-style-type: none"> 1) 給餌器をルータの近くに置き、ネットワーク信号が良好であることを確認します。障害物や壁がない状態で6m(19フィート)以内が理想的です。 2) 電源コードがしっかりと接続されていることを確認します。 3) 給餌器を再起動します。
ボタンを押しても動かない。	ロック解除ボタンを5秒間押し、ボタンをロック解除します。
餌が出てこない。	<ol style="list-style-type: none"> 1) タンク内の餌が乾燥しており、餌の大きさが直径2~15 mm(0.07~0.6インチ)以内であることを確認してください。 2) フードタンクとタンクベース部を取り外し、中のシユートが詰まっていないか確認します。 3) 餌出口の詰まり防止検出器が汚れていたり、詰まっていたりしないか確認してください。 4) 電池残量が少なくなっていないか、電源アダプターが接続されていないか、電源アダプターが接続されていて電池が取り付けられていないときに停電が発生していないかを確認します。
表示がオフである	<ol style="list-style-type: none"> 1) 電気が切れていないか確認してください。 2) アプリ上で表示機能がオフになっていないか確認してください。
フードタンクを取り外すことができない。	両側の切り込みを少し外側に引き出してから、上に引き上げてフードタンクを取り外します。
ポーションの量が同じではない。	最初のいくつかのポーションにばらつきがある場合がありますが、給餌器が故障しているわけではありません。約6回の給餌で、ほぼ均等になるはずですよ。

問題	解決方法
給餌器のカメラでは、スマートフォンのQRコードを読み取ることができない。	<ol style="list-style-type: none"> 1) 給餌器がネットワーク接続の準備ができていないこと、つまり給餌器のWi-Fi表示が点滅していることを確認します。 <p>給餌器のカメラから約6~8インチ離してスマートフォンを持ちます。フードボウルを取り外し、必要に応じて給餌器を傾けます。</p>
ライブビデオが表示されない。	1)より強いWi-Fi信号に切り替えてください。ネットワークの状態が悪い場合は、ビデオ品質をHD(高解像度)からSD(標準解像度)に変更します。
写真やビデオの保存先は?	<ol style="list-style-type: none"> 1)スクリーンショットとビデオクリップは、アプリのAlbumセクションに保存されます。 <p>ビデオの再生は、アプリのReplayセクションに保存されます。</p>
カラーライブビデオストリームが白黒に変わる。	<p>Night Visionはデフォルトで[自動]に設定されており、暗いときに赤外線ライトが自動的にオンになり、リアルタイムビデオストリームが白黒で表示されます。十分な周囲光があると、Night Visionはオフになります。</p> <p>Night Visionを自動/常にオン/常にオフに手動で選択できます。右上隅の  アイコン→[R Night Vision]の順にタップします。</p>




安全上の注意事項

- ・給餌器は乾燥した場所で使用してください。
- ・給餌器は水平な場所で使用してください。
- ・すべての梱包材は適切に廃棄してください。一部の品目はビニール袋に詰められている場合があります。これらの袋は窒息を引き起こす可能性があります。
- ・子供やペットには近づけないようにしてください。
- ・フードボウルに手が届かないペットや身体に障害のあるペットには給餌器を使用しないでください。
- ・電子部品が破損することがありますので、ベース部の部品を水に浸さないでください。
- ・給餌器は屋外で使用しないでください。動作を頻繁にチェックして、正しく動作していることを確認してください。
- ・このユーザーマニュアルに記載されている以外の方法で給餌器を分解しないでください。
- ・メーカーが推奨または販売しているアクセサリのみを使用してください。メーカーが推奨または販売していないアクセサリを使用すると、危険な状態になることがあります。
- ・給餌器は改造しないでください。
- ・設置後に給餌器を検査してください。電源ケーブルやプラグに水がついている場合は、プラグを差し込まないでください。
- ・つまずきを避けるために、電源ケーブルは常に人の往来の邪魔にならない位置に置いてください。
- ・天候や0°C (32°F) 未満の温度にさらされる場所には、給餌器を設置または保管しないでください。
- ・ペットフードを入れなくて給餌器を使用しないでください。
- ・使用しない時は、給餌器の電源をオフにしてください。

保証

- ・12ヶ月保証
- ・本機の使用方法については、カスタマーサービスチームまで次のメールアドレスにお問い合わせください：

support@petlibro.com.

問題	解決方法
動き検出はどのような機能ですか？	<p>動きが検出されると、スマートフォンは通知を受信します。</p> <p>1.動き検出を有効にするには、右上隅の  アイコン→[検出アラーム設定]→[動き検出アラーム]の順にタップします。</p> <p>2.動きが検出されると、カメラは自動的にビデオクリップを記録できます。右上隅の  アイコン→[録画設定]→[録画モード]→[イベント録画]の順にタップします。</p> <p>スマートフォンが通知を受信できるようにするには、まずスマートフォンでPETLIBROアプリ通知を有効にします。</p>
音声検出はどのような機能ですか？	<p>音声検出されると、スマートフォンに通知が送信されます。</p> <p>注：</p> <p>1.音声検出を有効にするには、右上隅の  アイコン→[検出アラーム設定]→[音声検出アラーム]の順にタップします。</p> <p>スマートフォンが通知を受信できるようにするには、まずスマートフォンでPETLIBROアプリ通知を有効にします。</p>