

DOMINO

PLASMOID

& PLASMOID STABILIZED



zonzini[®]

**TAKING
THINGS TO
THE NEXT
LEVEL**

zonzini[®]

STAIRCLIMBERS

DOMINO

PLASMOID

Der intelligente Treppensteiger mit Raupenkettten. Für alle Lasttypen.



DOMINO

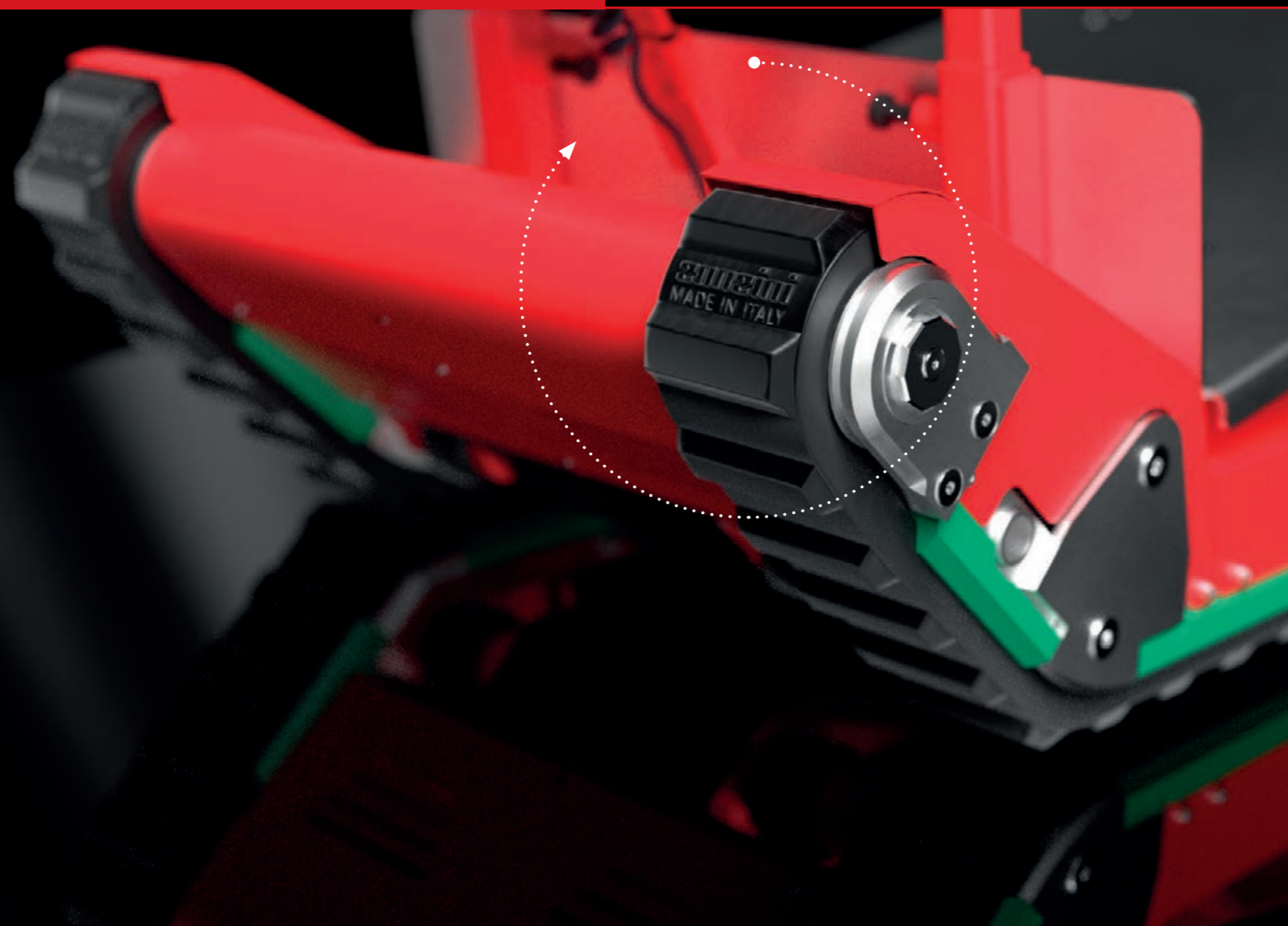
PLASMOID STABILIZED

Der intelligente Treppensteiger mit Raupenkettten. Mit Laststabilisierung auf dem Treppenabsatz.



DIE RAUPENKETTEN VON ZONZINI

*Wahrscheinlich die besten der Welt.
Sie bieten Halt und Sicherheit auf
verschiedenen Bodenbelägen.*



Die Raupenkettensysteme von Zonzini werden mit extrem fortschrittlichen Formverfahren hergestellt; die geheime Zusammenstellung wurde im Laufe der Jahre verfeinert. Zonzini hat schon immer Treppensteiger mit Raupenkettensystemen hergestellt. Die langjährige Erfahrung, das Know-how und das Kundenfeedback

haben dazu beigetragen, die wohl besten Raupenkettensysteme herzustellen, die je gebaut wurden. Mit einem Treppensteiger mit Raupenkettensystemen von Zonzini kommen Sie fast überall hin, von den empfindlichsten Oberflächen aus Marmor oder Parkett bis hin zu rauerem Boden auf Baustellen oder im Freien.



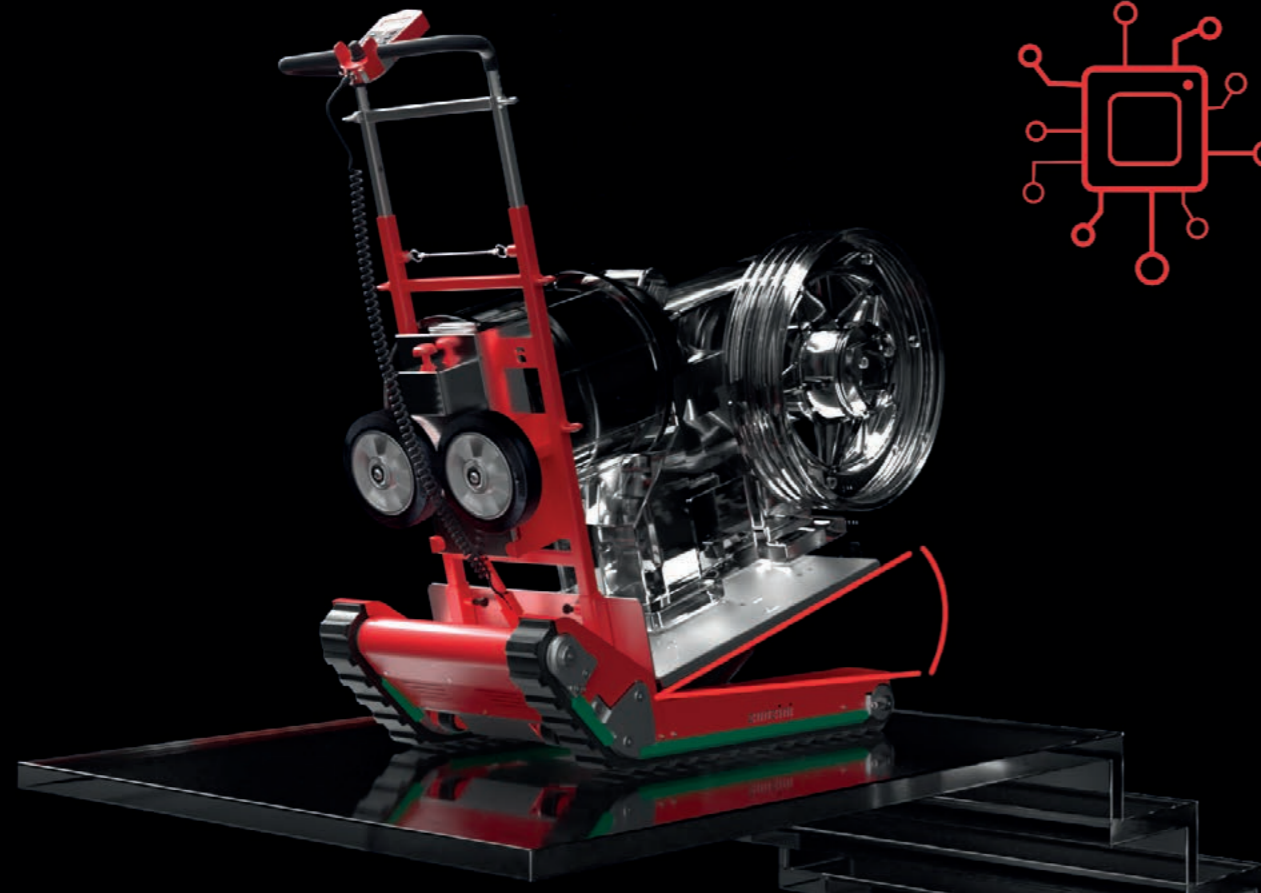
Beim Übergang von einer glatten zu einer rauen Oberfläche ändert sich die Reibung erheblich. Die Raupenkettensysteme von Zonzini sind auf Langlebigkeit ausgelegt.



Falls die Raupenkettensysteme aufgrund von Einsätzen im Freien feucht oder nass sind, müssen sie vollständig getrocknet werden, bevor sie auf einer Treppe verwendet werden.

KALIBRIERUNG DER LAST.

Der intelligente Treppensteiger.



Jede Last hat einen eigenen Schwerpunkt. Für einen sicheren Transport muss der Schwerpunkt der Last entlang der Raupenketten richtig positioniert sein. Die Bestimmung der richtigen Position der Neigung der Ladefläche ist für den Bediener nicht immer einfach; aus diesem Grund ist die Funktion „Kalibrierung“ eine große Hilfe.

Lassen Sie sich vom Gerät beraten.

Domino Plasmoid und Domino Plasmoid Stabilized sind mit hochmoderner Software ausgestattet, die eine Reihe von Parametern berücksichtigt und dem Bediener die richtige Neigung der Last vorschlägt.

Durch die Aktivierung der Funktion „Automatic“ wird die Last kalibriert, indem der Schwerpunkt annähernd berechnet wird; aufgrund dieses Schwerpunkts empfiehlt das Gerät eine bestimmte Neigung der Ladefläche.

UNABHÄNGIGE RAUPENKETTEN:

Für jede Art von Treppen entworfen.



Das Bewegen des Joysticks zur Seite führt zu einer 360-Grad-Drehung auf dem Treppenabsatz. Domino Plasmoid und Domino Plasmoid Stabilized sind ein Konzentrat aus Kraft und Technologie und garantieren präzise Drehbewegungen auf engen Treppenabsätzen.

Die fortschrittliche Elektronik von Plasmoid moduliert den Strom mit Präzision und ermöglicht es, 360-Grad-Drehungen auf engen Treppenabsätzen durchzuführen, aber

auch, Wendeltreppen zu befahren. Der Bediener muss die am besten geeignete Richtung wählen und das Gerät mit dem Joystick steuern.

LASTSTABILISIERUNG

Leicht. Benutzerfreundlich. Zuverlässig.



Domino Plasmoid Stabilized ist mit einer integrierten Laststabilisierung ausgestattet, die die Ankunft und den Start auf dem Treppenabsatz einfach und intuitiv macht. Es genügt, die entsprechende Steuerung zu

drücken, um den Stabilisierungsarm zu aktivieren. Dieser ist mit Sensoren ausgestattet und so programmiert, dass er den Kontakt mit dem Treppenabsatz aufrechterhält, wenn sich das Gerät darauf bewegt.



Die am Stabilisierungsarm installierten Sensoren erkennen den Boden und halten Kontakt mit ihm, wodurch die Ankunft und der Start auf dem Treppenabsatz einfach und intuitiv werden. Die Geschwindigkeit des Geräts wird von der Elektronik moduliert. Der Bediener muss nur den Joystick nach hinten bewegen, bis das Gerät sich vollständig auf dem Treppenabsatz befindet.



Der Stabilisierungsarm ist eine wertvolle Hilfe für den Bediener sowohl bei der Ankunft auf dem Treppenabsatz als auch beim Start, um eine Treppe abwärts fahren zu können. Mit Domino Plasmoid Stabilized muss sich der Bediener nicht mehr um die Steuerung der Last beim Übergang zwischen Treppe und Treppenabsatz und umgekehrt sorgen.

DOMINO PLASMOID

Für alle Lasttypen geeignet.



Domino Plasmoid und Domino Plasmoid Stabilized sind so entworfen, dass sie das auf den Raupenketten von Zonzini getragene Gewicht vollständig entlasten und der Bediener daher nicht physisch mit der Last interagieren muss. Unabhängig von der Art der getragenen Last, ändert sich der Komfort für den Endverbraucher nicht.



Eine Frage der Kontrolle.

Domino Plasmoid und Domino Plasmoid Stabilized sind weltweit ein Bezugspunkt für den Transport von schweren Materialien auf Treppen. Sie sind so entworfen und gebaut,

dass sie die Handhabung von Lasten ermöglichen, die sich auch in Größe und Gewicht stark unterscheiden. Sie verleihen dem Bediener ein unvergleichliches Gefühl der Kontrolle.





OPTIONALS

zunzini

Tragfläche für Fotokopiergeräte mit Rädern:

Erlaubt den Transport auf 3 Rädern über ebene Flächen. Sie ist in der Breite bis zu 81 cm und in der Tiefe bis zu 84 cm verstellbar, um den meisten Umständen gerecht zu werden. Sie ist mit einziehbaren Rutschen ausgestattet, damit das Fotokopiergerät geladen werden kann, ohne angehoben zu werden. Traglast von 400 kg.



Tragfläche für Fotokopiergeräte ohne Räder:

Sie ist in der Breite bis zu 81 cm und in der Tiefe bis zu 84 cm verstellbar, um den meisten Umständen gerecht zu werden. Sie ist mit einziehbaren Rutschen ausgestattet, damit das Fotokopiergerät geladen werden kann, ohne angehoben zu werden. Traglast von 400 kg.



In der Breite verstellbare Tragfläche:

Sie kann in der Breite bis zu 81 cm verstellbar werden und hat eine Traglast von 400 kg.



Trolley-Basis:

Bietet eine Lastauflage auf 4 Rädern und eignet sich daher für den Transport auf langen Strecken über ebene Flächen. Traglast von 400 kg.



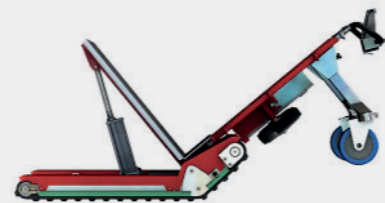
Aluminiumrampe:

Sie ist nützlich, um die Ware mit Domino Plasmoid und Domino Plasmoid Stabilized direkt auf den Transporter zu laden oder abzuladen. Die Abmessungen betragen 67 cm x 8 cm x 200 cm, die Traglast 600 kg.



Mittlerer Stützarm für Transporter:

Er wird in Verbindung mit dem Zubehör „Aluminiumrampe“ verwendet und erlaubt das Laden von schweren Lasten, die sonst nicht in den Transporter passen würden. Er wird an das senkrechte Gestell des Geräts montiert.



Tragfläche für enge Treppenabsätze:

Einfach und schnell. Sie bietet den Vorteil, die erste Stufe des nächsten Treppenlaufs zu überspringen, um auf noch kleinerem Raum drehen zu können.



Schräge Tragfläche für Transporter:

Sie ist nützlich bei Transportern mit geringer Ladehöhe. Mit diesem Zubehör kann der Transporter von außen beladen und entladen werden, wobei sich die Ladefläche des Treppensteigers auf der Höhe des Transporters befindet.



Zubehör für Fensterrahmen und hohe Lasten:

Es wird am Gestell des Treppensteigers montiert und erlaubt den Transport hoher Lasten wie Fensterrahmen, die in Bezug auf die Raupenachse gedreht werden.



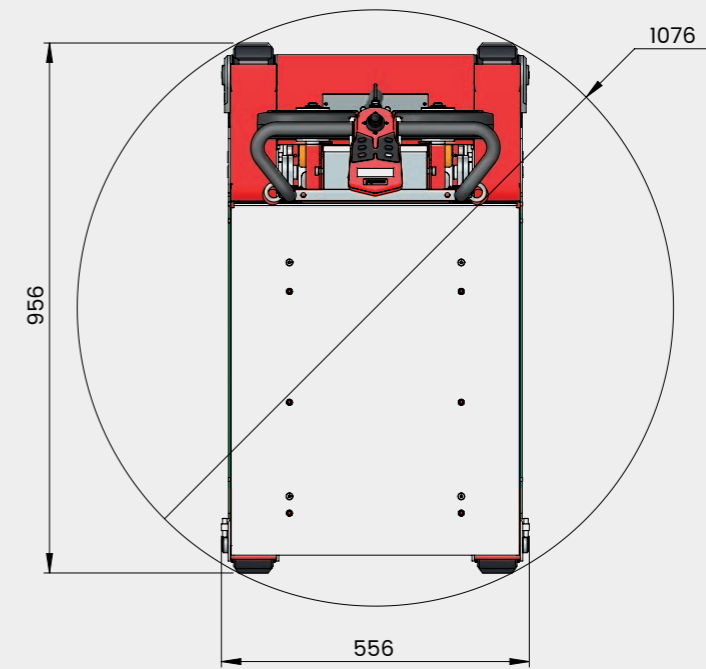
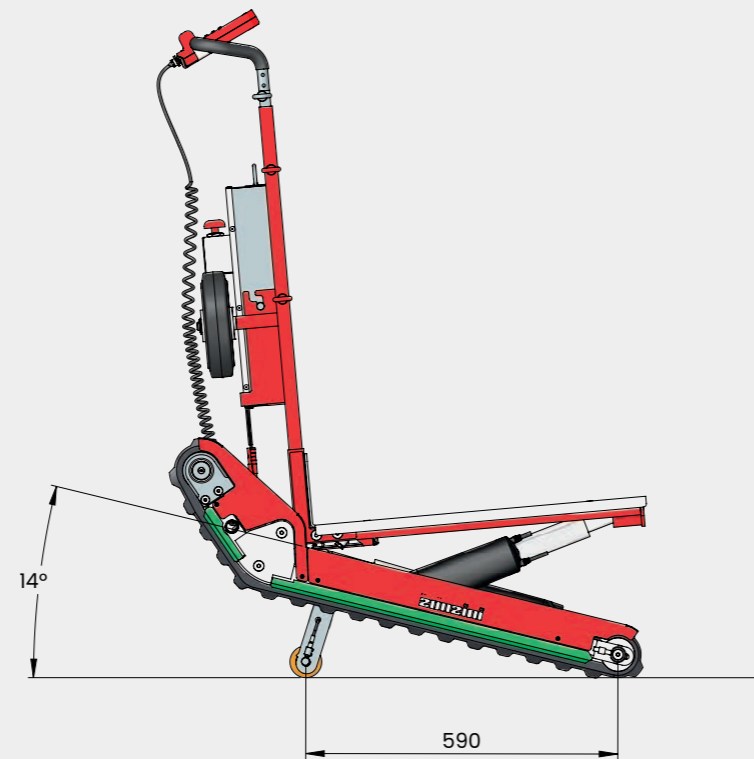
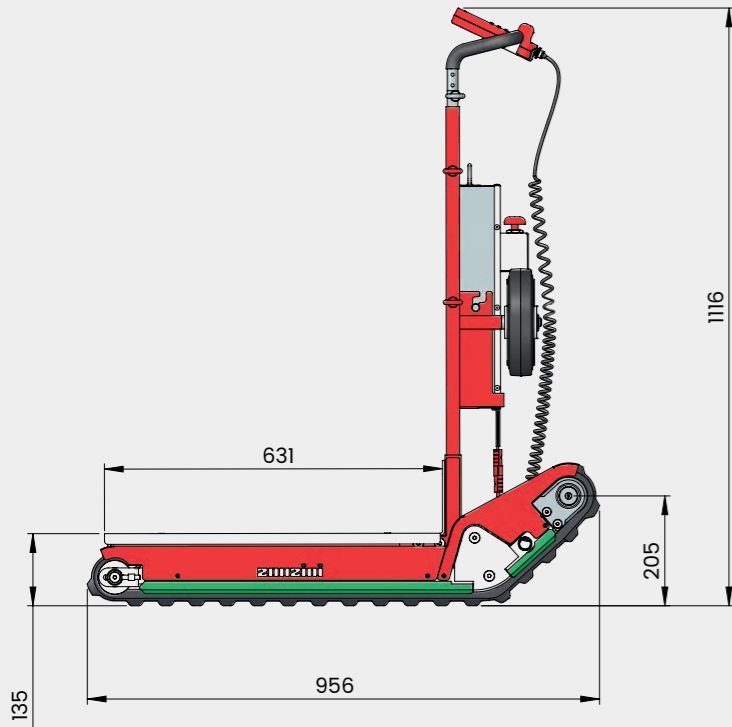
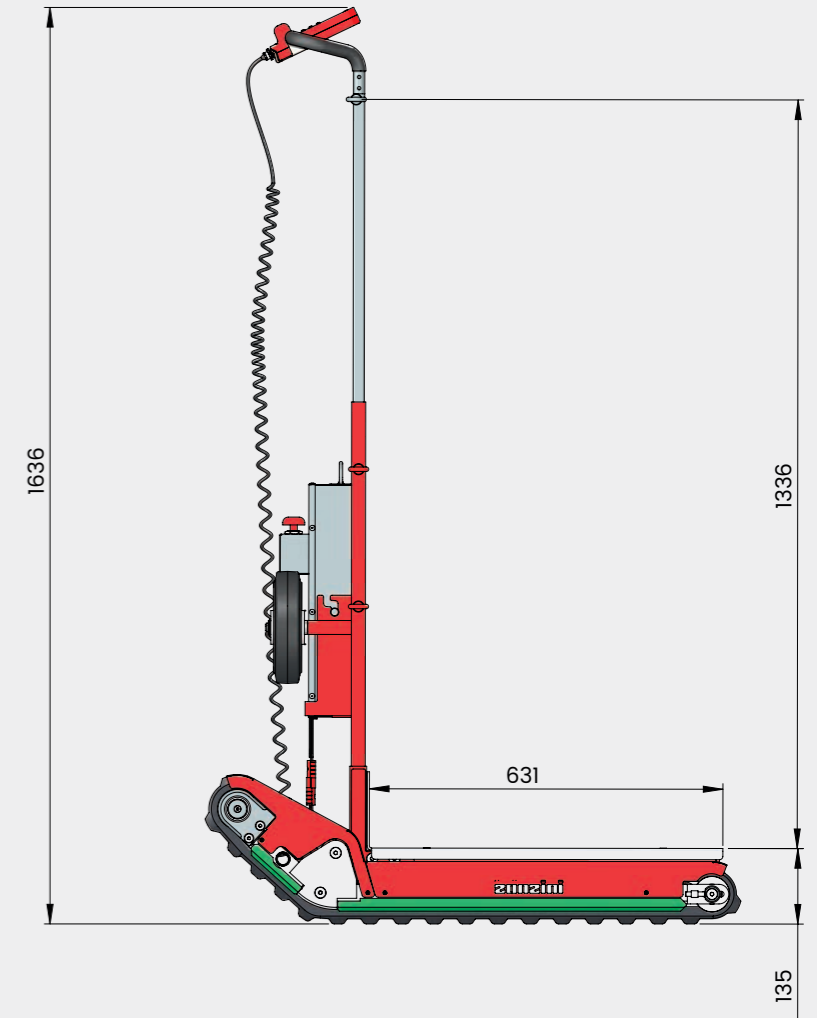
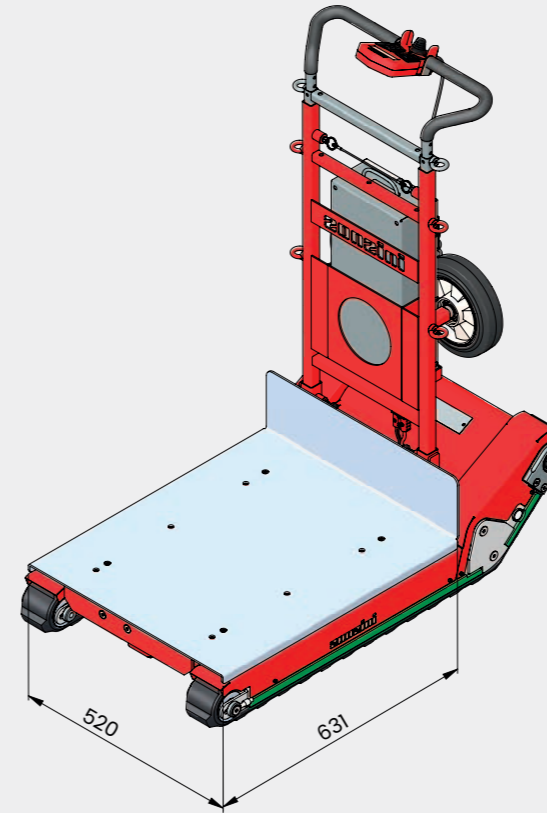
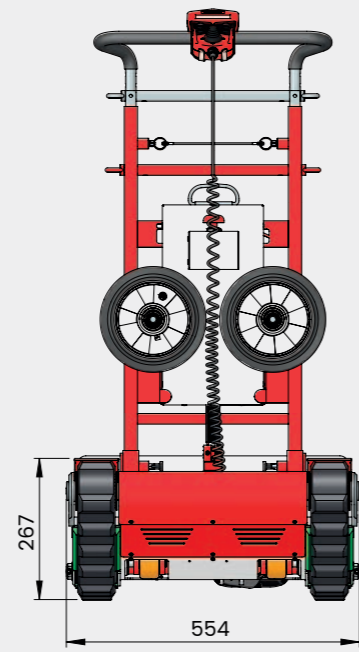
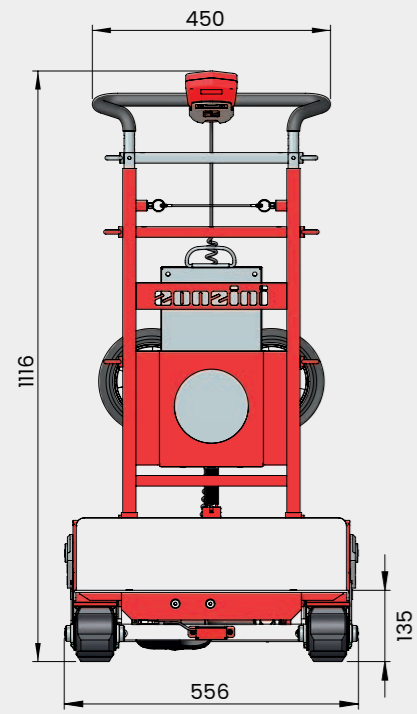
Fahrzeuggestellladegerät:

Erlaubt es, die Batteriebox auch unterwegs aufgeladen zu halten.



Box zusätzliche Batterien:

Sie ist mit der standardmäßigen Box austauschbar und ermöglicht es, die Arbeitsautonomie des Geräts zu verlängern.



TECHNISCHEN ANGABEN





Domino Plasmoid / Domino Plasmoid Stabilized

Verfügbare Traglasten:
160 / 300 / 400 kg

Leergewicht des Treppensteigers ohne Batterie:
Domino Plasmoid:
84 kg
Domino Plasmoid Stabilized:
94 Kg

Gewicht der Batterieeinheit:
Domino Plasmoid:
18 Kg
Domino Plasmoid Stabilized:
18 kg

Höhenverstellbares Gestell:
Senkrecht, vom Raupenkettengerüst abnehmbar

**Fahrtgeschwindigkeit auf Treppen
- Mit proportionalem Joystick einstellbar:**
Domino Plasmoid / Domino Plasmoid Stabilized:
160 kg: 5 Sek./Meter
300 kg: 7 Sek./Meter
400 kg: 10 Sek./Meter

Batterietyp:
24V 20Ah

Betriebsdauer der Batterie*:
Domino Plasmoid / Domino Plasmoid Stabilized
160 kg: ca. 1000 Stufen
300 kg: ca. 750 Stufen
400 kg: ca. 500 Stufen

*Die angegebenen Werte der Batteriedauer sind rein indikativ und nicht bindend und hängen von mehreren Faktoren ab, wie z. B. der Einhaltung der Ladezyklen, der Gebrauchs- und Lagertemperatur der Batterie und dem Zustand derselben.

Manövrierbereich auf Treppenabsatz:
Domino Plasmoid / Domino Plasmoid Stabilized:
109 cm

Schutzart:
IP54

Standardausstattung
Befestigungsgurt
Batteriehalter
Standard-Tragfläche

* Wichtig: Die Firma Zonzini s.r.l. behält sich das Recht vor, ohne Vorankündigung Änderungen auch mit beträchtlichem Ausmaß an allen Produkten vorzunehmen. Die angegebenen Werte sind als Richtwerte zu betrachten und auf vertraglicher Ebene nicht bindend. Für detailliertere technische Informationen kontaktieren Sie bitte den Kundendienst des Herstellers via E-Mail an info@zonzini.it



SEIT MEHR ALS 40 JAHREN

Seit mehr als 40 Jahren haben wir uns im Entwerfen von elektrischen Treppensteigern, die alle Transporterfordernisse erfüllen können, weiterentwickelt und behauptet.

TECHNOLOGIE UND ZUVERLÄSSIGKEIT

Alle unsere Produkte zeichnen sich durch einfachen Gebrauch, Sicherheit und Zuverlässigkeit aus. Sie werden gemäß unseren betriebsinternen Qualitätsvorschriften gebaut, daher stehen sie seit Jahren für Qualität und Vertrauen seitens unserer Kundschaft.

Wir wissen genau, dass die Bedürfnisse der einzelnen Kunden in unserem Sektor ganz unterschiedlich sind, daher legen wir größten Wert darauf, sie anzuhören.

Unsere Kunden stehen seit jeher bei uns im Mittelpunkt, und es geht darum, sie zu verstehen und sie uns zu erhalten. Deshalb arbeiten unsere Techniker Tag für Tag mit dem Ziel, alle ihre Bedürfnisse zu interpretieren, um diese Informationen in Verbesserungen und immer höher entwickelte Lösungen umzusetzen.

2002

Mehr als 30 Länder haben uns als Bezugspunkt für hochwertige Produkte gewählt.

WIR SIND INTERNATIONAL TÄTIG



zonzini[®]
STAIRCLIMBERS



ZONZINI SRL
Via Caravaggio, 8
37053 Cerea, Verona, Italy
Tel. +39 0442 33 04 21
Fax +39 0442 33 24 06
E-mail: info@zonzini.it
www.zonzini.it

