

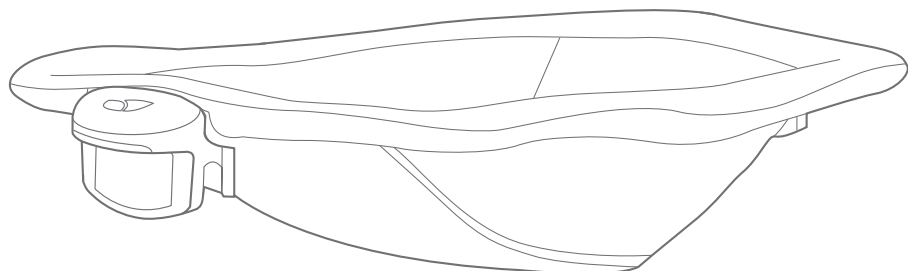
Joie™

birth to 9 kg (0 - 6 months)

snooze

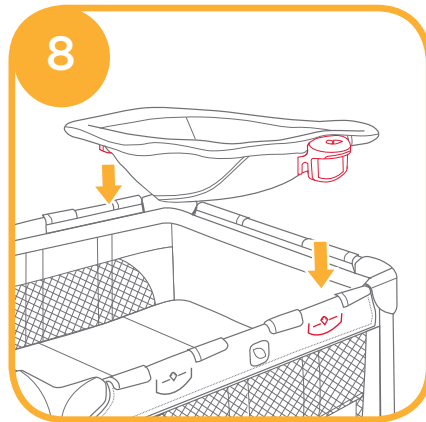
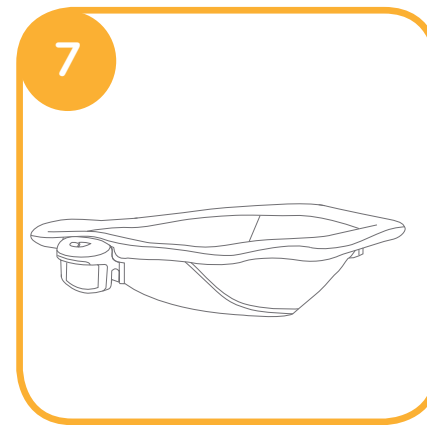
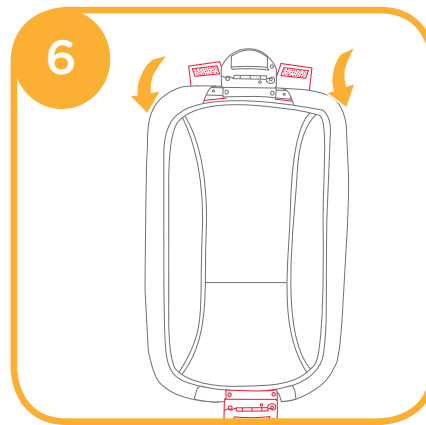
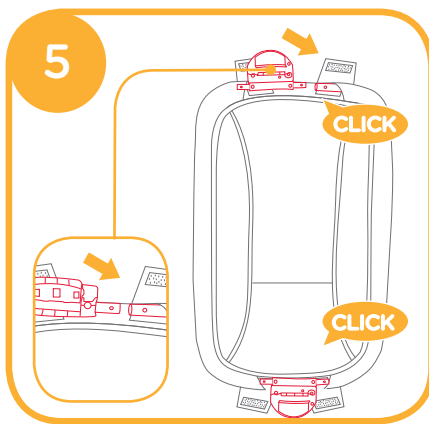
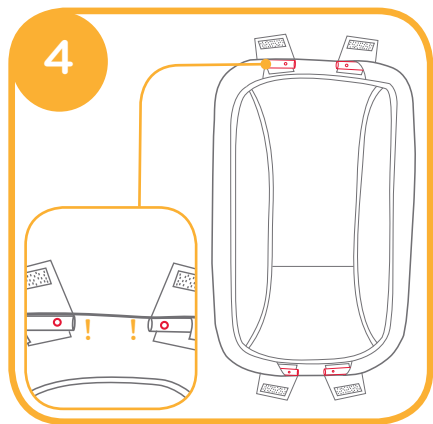
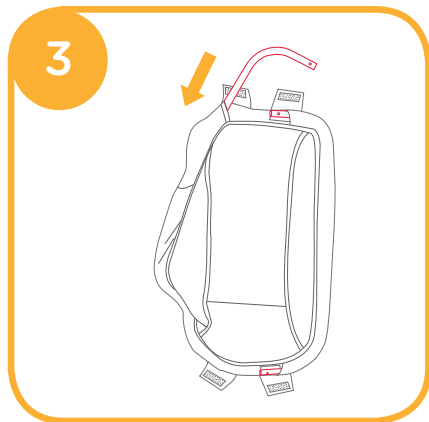
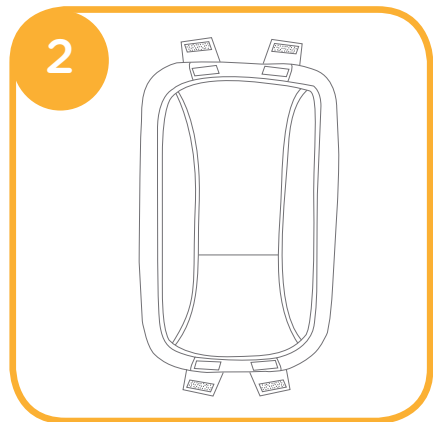
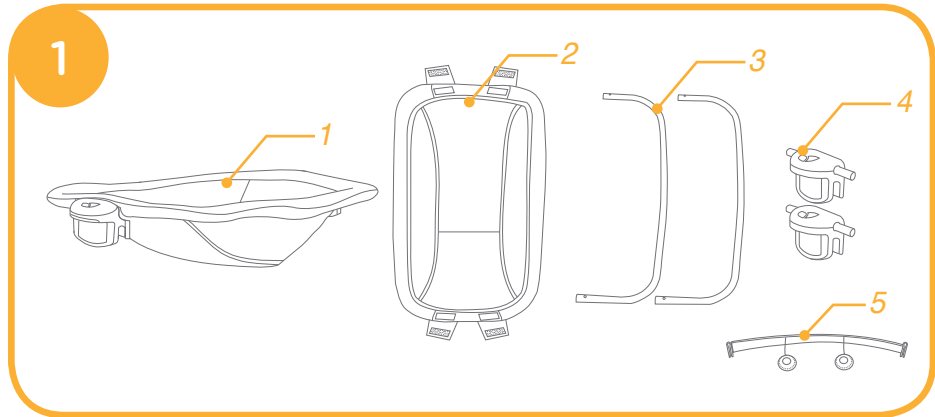
napper

- GB Instruction Manual
- ES Manual de instrucciones
- PT Manual de Instruções
- NL Handleiding
- FR Manuel d'utilisateur
- DE Bedienungsanleitung
- IT Manuale di istruzioni
- TR Kullanma klavuzu
- CZ Návod k obsluze
- SK Návod na použitie
- HU Használati utasítás

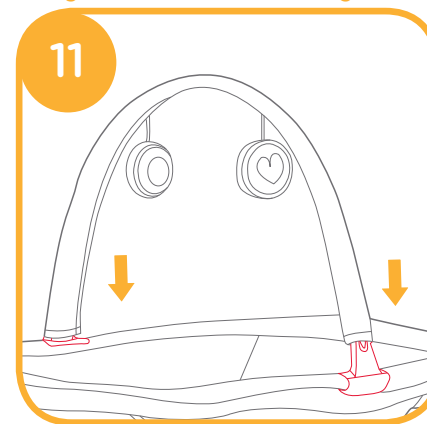
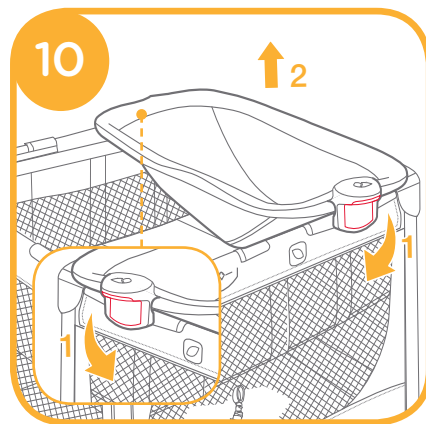


IMPORTANT! KEEP FOR FUTURE REFERENCE.

Basic Napper Assembly



Toy Bar Assembly



! IMPORTANT RETAIN FOR FUTURE REFERENCE: READ CAREFULLY.

Emergency

In case of emergency or accident, immediately seek medical attention for your child.

Product Information

Read all the instructions in this manual before using this product. If you have any further questions, please consult the retailer.

Product	Snooze
Suitable for	Discontinue using napper when child reaches 9 kg (approximately 0 - 6 months) or is able to climb out
Materials	Plastics, metal, fabrics
Patent No.	Patents pending
Made in	China
Brand Name	Joie
Website	www.joiebaby.com
Manufacturer	Allison Baby UK Ltd

WARNING

- ! Adult assembly required.
- ! Please save instruction manual for future reference.
- ! You must follow the instructions in this manual when using the product.
- ! Discontinue using napper when child reaches 9 kg (approximately 0 - 6 months) or is able to climb out or is able to sit unaided.
- ! DO NOT make any modifications to this changer or use it with component parts from other manufacturers.
- ! Do not use the cot if any part is broken, torn or missing and use only spare parts approved by the manufacturer.
- ! DO NOT leave the child unattended. Always keep your child in view.
- ! Be aware of the risk of open fire and other sources of strong heat such as electric bar fires, gas fires, etc in the near vicinity of the product.
- ! To avoid strangulation, DO NOT place items with a string around your child's neck, suspend strings from this product, or attach strings to toys.
- ! To prevent possible injury by entanglement, remove this toy when the child starts trying to get up on its hands and knees in a crawling position.
- ! Never use the toy bar to carry the product.
- ! All assembly fittings should always be tightened properly and that fittings should be checked regularly and retightened as necessary.
- ! Regularly inspect the product for damaged hardware, loose joints, missing parts or sharp edges.

- ! To avoid suffocation, remove plastic bag and packaging materials before using this product. The plastic bag and packaging materials should then be kept away from babies and children.
- ! This product is not intended for prolonged periods of sleeping.
- ! It is dangerous to use this product on an elevated surface e.g. a table.
- ! Please remove unused napper from travel cot to avoid hurting child as misusing.

Basic Napper Assembly

see images 1 - 10

- ! The changer must be used with travel cot on the part of Joie models.

Toy Bar Assembly

see images 11

Care and Maintenance

1. Your product can be spot cleaned with a sponge and soapy water.
2. Do not use undiluted neutral detergent, gasoline or other organic solvent to wash the product. It may cause damage to the product.
3. From time to time, check your product for worn parts, torn material or stitching. Replace or repair the parts as needed.
4. If the product is not in use for a long period of time, please put it in the shade where your child cannot access it.

! IMPORTANTE CONSERVELO PARA FUTURAS CONSULTAS: LÉALO DETENIDAMENTE

Emergencia

En caso de emergencia o accidente, acuda inmediatamente a un médico para que examine a su hijo.

Información del producto

Lea todas las instrucciones incluidas en este manual antes de utilizar este producto. Si tiene alguna duda, póngase en contacto con su proveedor.

Producto	Snooze
Apto para	Deje de utilizar la hamaca cuando el niño llegue a los 9 kg de peso (aproximadamente desde los 0 hasta los 6 meses) o cuando sea capaz de trepar.
Materiales	Plástico, metal, tela
Patente n.º	Pendiente de patente
Fabricado en	China
Nombre de la marca	Joie
Sitio Web	www.joiebaby.com
Fabricante	Allison Baby UK Ltd

ADVERTENCIA

- ! El montaje sólo podrá ser realizado por personas adultas.
- ! Conserve este manual de instrucciones para futuras consultas.
- ! Deberá seguir las instrucciones incluidas en este manual cuando utilice el producto.
- ! Deje de utilizar el cambiador cuando el niño llegue a los 9 kg de peso (aproximadamente desde los 0 hasta los 6 meses) o cuando sea capaz de trepar o de sentarse sin ayuda.
- ! NO modifique de ninguna manera este cambiador ni lo utilice con piezas de otros fabricantes.
- ! NO utilice la cuna si falta alguna de sus piezas o si alguna de ellas está rota o desgastada, utilice únicamente piezas de recambio aprobadas por el fabricante.
- ! NO deje a su hijo sin supervisión. Vigílelo en todo momento.
- ! Sea consciente del riesgo que conlleva utilizar el producto cerca de una chimenea y otras fuentes que desprendan un calor excesivo, como las estufas de gas o eléctricas, etc.
- ! Para evitar el riesgo de estrangulamiento, NO coloque objetos con cordones alrededor del cuello del niño ni deje que cuelguen cordones de este producto.
- ! El ensamblaje debe realizarse apretando bien todas las piezas y debe verificarse regularmente. Si es necesario se deberán reapretar las piezas.
- ! Examine con regularidad el producto para saber si existen daños en el mecanismo, si los enganches están sueltos, si faltan piezas o si hay algún borde afilado.
- ! Para evitar el riesgo de asfixia, retire la bolsa de plástico y los materiales de embalaje antes de utilizar este producto. A continuación, deberá mantener la bolsa de plástico y los materiales de embalaje fuera del alcance de bebés y niños.

- ! Este producto no está concebido para dormir durante periodos prolongados de tiempo.
- ! Es peligroso el uso de este producto sobre una superficie elevada como, por ejemplo, una mesa.
- ! Retire el cambiador de la cuna de viaje cuando no lo utilice para evitar que el niño pueda lesionarse debido a un mal uso del mismo.

Montaje básico de la hamaca

consulte las imágenes 1 - 10

- ! El cambiador deberá utilizarse con la cuna de viaje en los modelos de Joie.

Montaje de la barra de juguetes

consulte las imágenes 11

Cuidados y mantenimiento

1. Si su producto se mancha, puede limpiarlo con una esponja y agua jabonosa.
2. No utilice detergentes neutros sin diluir, gasolina u otros disolventes orgánicos para limpiar el producto. Si lo hace, puede dañar el producto.
3. Periódicamente, examine su producto por si tuviera piezas desgastadas, materiales dañados o descosidos. Sustituya o repare las piezas que lo requieran.
4. Si no va a utilizar el producto durante un periodo prolongado de tiempo, manténgalo alejado de la luz del sol y fuera del alcance de los niños.

! IMPORTANTE GUARDE PARA O FUTURO REFERÊNCIA: LEIA COM ATENÇÃO

Emergência

Em caso de emergência ou acidente, procure imediatamente atendimento médico para seu filho.

Informações do Produto

Leia todas as instruções deste manual antes de utilizar o produto. Se você tiver quaisquer dúvidas, favor contate o revendedor.

Producto	Soneca
Apto para	Pare de usar o moisés quando a criança atingir os 9 kg (cerca de 0 - 6 meses) ou for capaz de escalar
Materiales	Plásticos, metais, tecidos
Patente n.º	Patente pendente
Fabricado en	China
Nombre de la marca	Joie
Sitio Web	www.joiebaby.com
Fabricante	Allison Baby UK Ltd

ALERTA

- ! Montagem por adulto necessária.
- ! Guarde este manual de instruções para referência futura.
- ! Você deve seguir as instruções deste manual ao utilizar o produto.
- ! Pare de usar o trocador quando a criança atingir os 9 kg (cerca de 0 - 6 meses) ou for capaz de escalar ou puder sentar sem ajuda.
- ! NÃO faça qualquer alteração neste trocador ou use-o juntamente com componentes de outros fabricantes.
- ! NÃO use o carrinho se alguma das peças estiver quebrada, torta ou faltando e use apenas sobressalentes aprovadas pelo fabricante.
- ! NÃO deixe sua criança desatendida. Mantenha sempre seu filho cuidado.
- ! Esteja consciente do risco de incêndio e outras fontes de calor forte, como incêndios de barra elétrica, incêndios de gases etc. nas proximidades do produto.
- ! Para evitar estrangulamento, não coloque os itens com uma cinta em torno do pescoço da criança, suspenda as cintas deste produto.
- ! Todos os acessórios de montagem devem ser sempre apertados corretamente e os encaixes devem ser verificados de forma adequada e reapertados conforme necessário.
- ! Inspeccione regularmente o produto para peças danificadas, juntas soltas, falta de peças ou bordas afiadas.
- ! Para evitar asfixia, retire o saco de plástico e materiais de embalagem antes de usar este produto. O saco plástico e materiais de embalagem devem, então, ser mantidos afastados de bebês e crianças.
- ! Este produto não se destina para períodos prolongados de sono.
- ! É perigoso usar esse produto sobre uma superfície base, por exemplo, uma mesa.
- ! Por favor, remova o trocador não usado do berço de viagem para evitar ferir crianças como mal uso.

Conjunto de Moisés Básico

ver imagens 1 - 10

! El cambiador deberá utilizarse con la cuna de viaje en los modelos de Joie.

Conjunto da Barra de Brinquedos

ver imagens 11

Cuidado e Manutenção

1. Seu produto pode ser limpo com uma esponja e água com sabão.
2. Não use detergente neutro não diluído, gasolina ou outro solvente orgânico para lavar o produto. Isso poderá causar danos ao produto.
3. De vez em quando, verifique seu produto para as peças desgastadas, rasgadas ou costura. Substitua ou repare as peças como necessário.
4. Se o produto não estiver em uso por um período longo de tempo, coloque-o na sombra onde sua criança não possa acessá-lo.

! BELANGRIJK BEWAREN VOOR TOEKOMSTIG GEBRUIK: ZORGVULDIG LEZEN

Noodgeval

In noodsituaties of bij ongelukken direct medische hulp voor uw kind zoeken.

Productinformatie

Lees alle aanwijzingen in deze handleiding voordat u het product gebruikt. Als u vragen hebt, kunt u contact opnemen met de verkoper.

Product	Uitstellen
Geschikt voor	Gebruik de doezelaar niet langer als het kind 9 kg weegt (ongeveer 0 tot 6 maanden) of als het er uit kan klimmen
Materialen	Kunststoffen, metaal, geweven stoffen
Patent nr	Patenten aangevraagd
Gemaakt in	China
Merknaam	Joie
Website	www.joiebaby.com
Producent	Allison Baby UK Ltd

WAARSCHUWING

- ! Montage door volwassene vereist.
- ! Bewaar de handleiding voor later gebruik.
- ! Lees alle aanwijzingen in deze handleiding voordat u het product gebruikt.
- ! Gebruik de wisselaar niet langer als het kind 9 kg weegt (ongeveer 0 tot 6 maanden) of als het er uit kan klimmen.
- ! Breng GEEN veranderingen aan deze wisselaar aan en gebruik hem niet in combinatie met onderdelen van andere fabrikanten.
- ! WAARSCHUWING: gebruik de wieg niet als onderdelen ontbreken, gebroken of gescheurd zijn en gebruik alleen vervangende onderdelen die zijn goedgekeurd door de fabrikant.
- ! Laat uw kind niet zonder toezicht achter. Houd altijd een oogje op uw kind.
- ! Houd rekening met het gevaar van open vuur en andere bronnen van grote warmte, zoals elektrische straalkachels, gaskachels enz. in de buurt van het product.
- ! Om verstikking te voorkomen, moet u GEEN voorwerpen met een koord rond de hals van uw kind hangen, laat de koorden van dit product hangen.
- ! Alle vergrendelingen moeten correct bevestigd zijn, regelmatig gecontroleerd worden en zo nodig opnieuw vastgezet worden.
- ! Controleer de stoel regelmatig op beschadigingen, losse aansluitingen, ontbrekende onderdelen of scherpe randen.
- ! Om verstikking te voorkomen, moet u de plastic zak en verpakkingsmaterialen verwijderen voordat u de stoel gebruikt. Houd de plastic zak en verpakkingsmaterialen buiten bereik van baby's en kinderen.
- ! Dit product is niet bedoeld om langdurig in te slapen.

- ! Het is gevaarlijk om dit product op een hoog oppervlak zoals een tafel te gebruiken.
- ! Verwijder de ongebruikte wisselaar uit de reiswieg om te voorkomen dat het kind zich verwondt.

Basismontage doezelaar

zie afbeeldingen 1 - 10

- ! Gebruik de wisselaar met de reiswieg van Joie-modellen.

Montage speelgoedstang

zie afbeeldingen 11

Verzorging en onderhoud

1. U kunt vlekken van het product verwijderen met een spons en zeepwater.
2. Gebruik geen onverdund neutraal schoonmaakmiddel, benzine of andere organische materialen om het product te wassen. Dat kan het product beschadigen.
3. Controleer het product van tijd tot tijd op slijtage, scheuren en beschadigde naden. Vervang of herstel de onderdelen als dat nodig is.
4. Als het product gedurende langere tijd niet gebruikt wordt, plaats hem dan in de schaduw waar uw kind er niet bij kan.

! IMPORTANT A CONSERVER POUR RÉFÉRENCE ULTÉRIEURE: LIRE ATTENTIVEMENT

Urgence

En cas d'urgence ou d'accident, consultez immédiatement un médecin pour votre enfant.

Informations sur le produit

Lisez toutes les instructions de ce manuel avant d'utiliser ce produit. Pour toutes questions supplémentaires, veuillez consulter le revendeur.

Produit	Transat pour la sieste
Convient aux	Cessez d'utiliser le transat lorsque l'enfant atteint 9 kg (environ 0 - 6 mois) ou est capable de grimper pour sortir
Matériaux	Plastique, métal, tissu
No. brevet	Brevets en attente
Fabriqué en	China
Nom de marque	Joie
Site Web	www.joiebaby.com
Fabricant	Allison Baby UK Ltd

AVERTISSEMENT

- ! Montage par un adulte requis.
- ! Veuillez conserver ce manuel d'instructions pour toute référence future.
- ! Vous devez suivre les instructions de ce manuel lors de l'utilisation de ce produit.
- ! Cessez d'utiliser la table à langer lorsque l'enfant atteint 9 kg (environ 0 - 6 mois), est capable de grimper pour sortir, ou sait s'asseoir tout seul.
- ! Ne faites AUCUNE modification sur cette table à langer et ne l'utilisez pas avec des pièces d'autres fabricants.
- ! AVERTISSEMENT: n'utilisez pas le lit d'enfants dont une pièce est cassée, déchirée ou manquante ; utilisez uniquement des pièces détachées agréées par le fabricant.
- ! Ne laissez JAMAIS votre enfant sans surveillance. Gardez toujours votre enfant à portée de vue.
- ! Prenez note des risques issus du feu et d'autres sources de chaleur, comme les incendies électriques, les gaz combustibles... situés à proximité du produit.
- ! Pour éviter tout étranglement, ne placez AUCUN objet avec une ficelle autour du cou de votre enfant, et ne suspendez aucune ficelle à ce produit.
- ! Tous les éléments d'assemblage doivent toujours être serrés correctement et ces éléments doivent être vérifiés régulièrement et resserrés si nécessaire.
- ! Inspectez régulièrement le produit pour vérifier la présence de matériau endommagé, de joints desserrés, de pièces manquantes ou de coins pointus.
- ! Pour éviter les risques de suffocation, enlevez le sac plastique et les matériaux d'emballage avant d'utiliser ce produit. Le sac plastique et les matériaux d'emballage doivent être conservés à l'écart des bébés et des enfants.

- ! Ce produit n'est pas conçu pour des périodes de sommeil prolongées.
- ! Il est dangereux d'utiliser ce produit sur une surface élevée, par exemple une table.
- ! Veuillez enlever la table à langer du lit de voyage, lorsqu'elle n'est pas utilisée, pour éviter de blesser l'enfant par une mauvaise manipulation.

Montage de base du transat pour la sieste

voir images 1 - 10

- ! Le transat doit être utilisé avec un lit de voyage de la gamme Joie.

Montage de la barre de jouets

voir images 11

Entretien et maintenance

1. Votre produit peut être lavé avec une éponge et de l'eau savonneuse.
2. N'utilisez pas de détergents neutres non dilués, de l'essence ou d'autres solvants organiques pour laver le produit. Vous pourriez endommager le produit.
3. Vérifiez régulièrement la présence de parties usées, de matériaux déchirés ou décousus sur le produit. Remplacez ou réparez les parties endommagées si besoin.
4. Si vous ne prévoyez pas d'utiliser le produit pendant une longue période, conservez-le à l'ombre, hors de portée des enfants.

! WICHTIG FÜR KÜNFTIGE BEZUGNAHME AUFBEWAHREN: SORGFÄLTIG LESEN

Notfall

Suchen Sie bei einem Notfall oder Unfall umgehend medizinische Hilfe für Ihr Kind auf.

Produktinformationen

Lesen Sie alle Hinweise in dieser Anleitung, bevor Sie dieses Produkt verwenden. Bei weiteren Fragen wenden Sie sich bitte an Ihren Händler.

Produkt	Snooze
Geeignet für	Stellen Sie die Benutzung der Babyschale ein, sobald das Kind ein Gewicht von 9 kg erreicht (etwa 0 bis 6 Monate) oder herausklettern kann
Materialien	Kunststoff, Metall, Stoffe
Patent-Nr.	Patente angemeldet
Hergestellt in	China
Markenname	Joie
Website	www.joiebaby.com
Hersteller	Allison Baby UK Ltd

WARNUNG

- ! Das Produkt muss von einem Erwachsenen montiert werden.
- ! Bitte bewahren Sie diese Anleitung zum künftigen Nachschlagen auf.
- ! Sie müssen bei Verwendung des Produktes die Anweisungen in dieser Anleitung befolgen.
- ! Stellen Sie die Benutzung der Wickelauflage ein, sobald das Kind ein Gewicht von 9 kg erreicht (etwa 0 bis 6 Monate), herausklettern oder von alleine sitzen kann.
- ! Sie dürfen diese Wickelauflage NICHT modifizieren oder zusammen mit Einzelteilen anderer Hersteller verwenden.
- ! WARNUNG: Verwenden Sie das Kinderbett nicht, falls es beschädigt, verschlissen oder unvollständig ist; nutzen Sie nur vom Hersteller zugelassene Ersatzteile.
- ! Lassen Sie Ihr Kind NICHT unbeaufsichtigt. Haben Sie Ihr Kind stets in Sichtweite.
- ! Seien Sie sich der Gefahren von offenem Feuer und anderen starken Hitzequellen, z. B. eingeschalteten Elektrostäben, Gasflammen etc., in der Nähe des Produktes bewusst.
- ! Platzieren Sie KEINE Gegenstände mit einem Band oder Faden um den Hals Ihres Kindes, hängen Sie keine Bänder oder Fäden an dieses Produkt; es besteht Strangulationsgefahr.
- ! Stellen Sie sicher, dass alle Montageteile vollständig festgezogen sind. Bitte überprüfen Sie diese regelmäßig und ziehen Sie sie bei Bedarf nach.
- ! Untersuchen Sie das Produkt regelmäßig auf beschädigte Beschläge, lockere Verbindungen, fehlende Teile oder scharfe Kanten.
- ! Entfernen Sie zur Vermeidung von Erstickungsgefahr Kunststoffbeutel und Verpackungsmaterial vor Einsatz dieses Produktes. Plastikbeutel und Verpackungsmaterialien sollten von Babys und Kindern ferngehalten werden.

- ! Dieses Produkt ist nicht für längere Schlafenszeiten vorgesehen.
- ! Es ist gefährlich, dieses Produkt auf eine erhöhte Fläche, wie z. B. einen Tisch, zu stellen.
- ! Bitte entfernen Sie eine nicht verwendete Wickelauflage vom Reisebett, damit sich das Kind nicht durch Missbrauch verletzt.

Grundlegende Montage der Babyschale

siehe Abbildungen 1 - 10

- ! Die Wickelauflage darf nur als Teil des Reisebetts von Joie verwendet werden.

Montage der Spielstange

siehe Abbildungen 11

Pflege und Wartung

1. Reinigen Sie Ihr Produkt mit einem Schwamm und Seifenlauge.
2. Keine unverdünnten Neutralreiniger, Benzin oder organische Lösungsmittel zum Reinigen des Produktes verwenden. Das Produkt kann dadurch beschädigt werden.
3. Untersuchen Sie Ihr Produkt gelegentlich auf abgenutzte Teile, verschlissene Materialien oder aufgerissene Nähte. Ersetzen oder reparieren Sie die Teile, falls erforderlich.
4. Wird das Produkt längere Zeit nicht verwendet, stellen Sie es bitte in einen Unterstand, wo Ihr Kind es nicht erreichen kann.

! IMPORTANTE CONSERVARE PER RIFERIMENTI FUTURI: LEGGERE CON ATTENZIONE

Emergenza

In caso di emergenze o incidenti, rivolgersi immediatamente ad un medico per il bambino.

Informazioni sul prodotto

Leggere tutte le istruzioni del presente manuale prima di usare il prodotto. In caso di ulteriori domande, rivolgersi al rivenditore.

Prodotto	Snooze
Adatto per	Interrompere l'uso della culla quando il bambino raggiunge i 9 kg (circa 0 - 6 mesi) o è in grado di arrampicarsi e uscire.
Materiale	Plastica, metallo, tessuto
N. brevetto	Brevetti in corso di concessione
Prodotto in	China
Marca	Joie
Sito web	www.joiebaby.com
Produttore	Allison Baby UK Ltd

AVVISO

- ! Il prodotto deve essere montato solo da adulti.
- ! Conservare questo manuale per riferimenti futuri.
- ! Occorre seguire le istruzioni del presente manuale quando si usa il prodotto.
- ! Interrompere l'uso del fasciatoio quando il bambino raggiunge gli 9 kg (circa 0 - 6 mesi), è in grado di arrampicarsi e uscire o è in grado di rimanere seduto senza aiuto.
- ! NON apportare modifiche a questo fasciatoio e non utilizzarlo con componenti di altri produttori.
- ! ATTENZIONE: Non utilizzare la culla se alcune parti sono rotte, piegate o mancanti e utilizzare solo parti diricambio approvate dal produttore.
- ! NON lasciare mai il bambino incustodito. Sorvegliare sempre il bambino.
- ! Fare attenzione al rischio rappresentato dalla presenza nelle vicinanze di una fiamma libera o di altre fonti di calore elevato, quali riscaldamento elettrico a griglia, fornello a gas, ecc. che si trovano in prossimità del prodotto.
- ! Per evitare il soffocamento NON collocare oggetti dotati di lacci attorno al collo del bambino, appendere i lacci di questo prodotto.
- ! Tutti i raccordi di montaggio devono essere sempre serrati correttamente e devono essere controllati periodicamente e serrati, se necessario.
- ! Ispezionare periodicamente il prodotto per verificare eventuali danni ai componenti, chiusure aperte, pezzi mancanti oppure spigoli vivi.
- ! Per evitare il soffocamento, rimuovere il sacchetto di plastica e i materiali di imballaggio prima di usare questo prodotto. Il sacchetto di plastica e i materiali di imballaggio devono quindi essere tenuti lontano dalla portata dei bambini.

- ! Questo prodotto non deve essere utilizzato per periodi di sonno prolungati.
- ! È pericoloso utilizzare questo prodotto su una superficie elevata, ad esempio un tavolo.
- ! Rimuovere il fasciatoio dal lettino da viaggio quando non in uso per evitare di nuocere al bambino.

Montaggio di base della culla

vedere le figure 1 - 10

- ! Il fasciatoio deve essere utilizzato con un lettino da viaggio scelto fra i modelli di Joie.

Montaggio della barra portagiochi

vedere le figure 11

Cura e manutenzione

1. Il prodotto può essere pulito con una spugna e una soluzione di acqua e sapone.
2. NON usare un detergente neutro non diluito, benzina o altri solventi organici per lavare il prodotto. Potrebbe danneggiare il prodotto.
3. Controllare periodicamente la presenza di componenti usurati, materiali strappati o scuciti nel prodotto. Se necessario, sostituire o riparare i componenti.
4. Se il prodotto non viene utilizzato per un periodo di tempo prolungato, conservarlo all'ombra fuori dalla portata dei bambini.

! IMPORTANTE CONSERVARE PER RIFERIMENTI FUTURI: LEGGERE CON ATTENZIONE

Acil durum

Acil durum ya da kaza durumunda, çocuğunuz için hemen tıbbi yardım alın.

Ürün Bilgisi

Bu ürünü kullanmadan önce bu kılavuzdaki tüm talimatları okuyun. Sorularınız varsa lütfen satıcıyla iletişime geçin.

Ürün	Kısa uyku aparatı
Uygunluk:	Çocuk 9 kg kiloya (yaklaşık 0 - 6 ay) ulaştığında veya tırmanabilmeye başladığında kısa uyku aparatını kullanmayı bırakın.
Malzemeler	Plastik, metal, kumaş
Patent No.	Patentler beklemededir
Çin'de	üretilmiştir
Marka	Joie
Web sitesi	www.joiebaby.com
Üretici	Allison Baby UK Ltd

UYARI

- ! Montaj yetişkin tarafından yapılmalıdır.
- ! Lütfen daha sonra başvurmak için kullanım kılavuzunu saklayın.
- ! Ürünü kullanmadan önce bu kılavuzdaki tüm talimatları izlemelisiniz.
- ! Çocuk 9 kg kiloya (yaklaşık 0 -6 ay) ulaştığında, tırmanabilmeye veya desteksiz oturabilmeye başladığında alt değiştirme aparatını kullanmayı bırakın.
- ! Bu alt değiştirme aparatında değişiklik YAPMAYIN veya başka üreticilerin parçalarıyla birlikte KULLANMAYIN.
- ! UYARI: Herhangi bir parçası kırıkta, yırtıkta veya eksikse portatif karyolayı kullanmayın ve yalnızca üreticinin onayladığı yedek parçaları kullanın.
- ! Çocuğunuzu yalnız bırakmayın. Çocuğunuzu her zaman göz önünde tutun.
- ! Ürünün yakınında açık alevlerin ve elektrikli ızgara, gaz ateşi gibi güçlü ısı kaynaklarının yaratabileceği tehlikelere karşı dikkatli olun.
- ! Boğulmayı önlemek için, çocuğunuzun boynunun etrafında ipli nesnelere BULUNDURMAYIN, üründen ipler ASMAYIN.
- ! Tüm bağlantı parçaları doğru olarak monte edilmeli ve sıkılmalıdır. Belli aralıklarla kontrol edilmeli ve gerekli ise tekrar sıkılmalıdır.
- ! Ürünü donanım hasarı, gevşek bağlantı parçaları, eksik parçalar veya keskin kenarlar açısından düzenli olarak kontrol edin.

- ! Boğulmayı önlemek için, ürünü kullanmadan önce plastik torbayı ve ambalaj malzemelerini çıkarın. Plastik torba ve ambalaj malzemeleri çıkarıldıktan sonra, bebek ve çocuklardan uzakta saklanmalıdır.
- ! Bu ürün, uzun süre uyumak için tasarlanmamıştır.
- ! Bu ürünü, masa gibi yüksek bir yüzeyde kullanmak tehlikelidir.
- ! Hatalı kullanımdan dolayı çocuğun yaralanmasını önlemek için, lütfen kullanılmayan alt değiştirme aparatını seyahat karyolasından ayırın.

Temel Kısa Uyku Aparatı Montajı

bkz. görüntü 1 - 10

- ! Alt değiştirme aparatı, Joie modeli seyahat karyolasıyla kullanılmalıdır.

Oyuncak Çubuğu Montajı

bkz. görüntü 11

Bakım ve Koruma

1. Ürününüz bir sünger ve sabunlu su yardımıyla yerinde temizlenebilir.
2. Ürünü yıkamak için, sulandırılmamış doğal deterjan, benzin veya diğer organik çözücülerini kullanmayın. Ürüne zarar verebilir.
3. Ürününüzü eskimüş parçalar, yırtık malzeme ya da sökülmüş dikiş olup olmadığını belirlemek için ara sıra kontrol edin. Gerek duyduğunuzda ilgili parçaları değiştirin ya da onarın.
4. Ürün uzun süre kullanılmayacaksa, lütfen çocuğunuzun erişemeyeceği gölge bir yerde saklayın.

! DŮLEŽITÉ

USCHOVEJTE PRO BUDOUCÍ POUŽITÍ: POZORNĚ ČTĚTE.

Stav nouze

V případě nouzové situace nebo nehody ihned vyhledejte svému dítěti lékařskou péči.

Informace o produktu

Před použitím výrobku si přečtěte všechny pokyny v tomto návodu. Máte-li další dotazy, kontaktujte prosím prodejce.

Produkt	Lehátko
Vhodné pro	Lehátko přestaňte používat, když dítě dosáhne hmotnosti 9 kg (přibližně 0 - 6 měsíců) nebo když dokáže vylézt
Materiály	Plasty, kov, textilie
Č. patentu	Čeká na udělení patentu
Vyrobeno v	Čína
Značka	Joie
Webová stránka	www.joiebaby.com
Výrobce	Allison Baby UK Ltd

VAROVÁNÍ

- ! Sestavení smí provést pouze dospělá osoba.
- ! Uchovejte si tento návod pro budoucí použití.
- ! Při používání tohoto produktu je nezbytné dodržovat pokyny v tomto návodu.
- ! Lehátko přestaňte používat, když dítě dosáhne hmotnosti 9 kg (přibližně 0 - 6 měsíců) nebo když dokáže vylézt nebo dokáže sedět bez pomoci.
- ! NEPROVÁDĚJTE žádné úpravy tohoto přebalovacího pultu. Používejte pouze díly schválené výrobcem.
- ! Nepoužívejte postýlku, pokud je některá součást prasklá, roztržená nebo chybí. Používejte pouze náhradní díly schválené výrobcem.
- ! NENECHÁVEJTE dítě bez dozoru. Mějte své dítě vždy na očích.
- ! Pozor na nebezpečí otevřeného ohně a dalších zdrojů silného žaru, například elektrických stojanových topidel, plynových krbů atd. v těsné blízkosti tohoto výrobku.
- ! Aby se zabránilo uškrcení, NEUMÍSŤUJTE předměty s provázky okolo krku dítěte, nezavěšujte provázky z tohoto výrobku. nezavěšujte provázky z tohoto výrobku ani nepřivazujte provázky k hračkám
- ! Aby se zabránilo možnému zranění způsobenému zachycením, odstraňte tuto hračku, jakmile se dítě při plazení začne pokoušet zvedat na ruce a kolena.
- ! V žádném případě nepřenášejte lehátko za držák hraček.
- ! Vždy řádně utáhněte všechny upevňovací prvky sestavy, pravidelně je kontrolujte a podle potřeby dotahujte.
- ! Pravidelně kontrolujte, zda není poškozen spojovací materiál výrobku, zda nejsou uvolněné spoje, zda nechybí žádné součásti nebo zda nejsou přístupné ostré hrany.

- ! Před používáním tohoto výrobku odstraňte igelitový sáček a obalové materiály, aby se zabránilo udušení. Igelitový sáček a obalové materiály je třeba uchovávat mimo dosah novorozenců a dětí.
- ! Tento výrobek není určen pro dlouhodobé spaní.
- ! Je nebezpečné používat tento výrobek na zvýšené ploše, například na stole.
- ! Nepoužívané lehátko sejměte z cestovní postýlky, aby se zabránilo zranění dítěte nesprávným použitím.

Základní sestava lehátka

viz obrázky 1 - 10

- ! Přebalovací pult je nezbytné používat s cestovní postýlkou u části modelů Joie.

Sestava držáku hraček

viz obrázky 11

Péče a údržba

1. Tento výrobek lze lokálně čistit houbou a mýdlovou vodou.
2. K čištění tohoto výrobku nepoužívejte neředěný neutrální detergent, benzín ani jiné organické rozpouštědlo. Mohlo by dojít k poškození výrobku.
3. Pravidelně kontrolujte stav opotřebených součástí a případné potrhání materiálu nebo švů výrobku. Poškozené součásti podle potřeby vyměňte nebo opravte.
4. Nebudete-li tento výrobek delší dobu používat, uložte jej na stinném místě mimo dosah dětí.

! DÔLEŽITÉ

ULOŽTE PRE BUDÚCE POUŽITIE: POZORNE SI PREČÍTAJTE.

Núdzový stav

V prípade núdze alebo nehody okamžite vyhľadajte lekársku pomoc pre dieťa.

Informácie o výrobku

Pred používaním tohto výrobku si prečítajte všetky pokyny, ktoré sú v tejto príručke uvedené. V prípade akýchkoľvek ďalších otázok sa obráťte na predajcu.

Výrobok	Snooze
Vhodný pre	Odpočívadlo prestaňte používať, keď dieťa dosiahne hmotnosť 9 kg (približne 0 - 6 mesiacov), alebo keď z neho dokáže vyliezť von
Materiály	Plast, kov, textil
Patent č.	Patentová prihláška sa prerokúva
Vyrobené v	Číne
Názov značky	Joie
Webová stránka	www.joiebaby.com
Výrobca	Allison Baby UK Ltd

VÝSTRAHA

- ! Montáž musia vykonať dospelé osoby.
- ! Tento návod na použitie uložte pre budúce použitie.
- ! Pri používaní tohto výrobku musíte dodržiavať pokyny uvedené v tejto príručke.
- ! Odpočívadlo prestaňte používať, keď dieťa dosiahne hmotnosť 9 kg (približne 0 - 6 mesiacov), keď z neho dokáže vyliezť von alebo dokáže sedieť bez pomoci.
- ! NEVYKONÁVAJTE žiadne úpravy tejto prebaľovacej podložky a ani ju nepoužívajte s komponentmi iných výrobcov.
- ! Detskú postieľku nepoužívajte, ak je ktorákoľvek jej časť poškodená alebo chýba a používajte len náhradné súčiastky, ktoré schválil výrobca.
- ! NENECHÁVAJTE dieťa bez dozoru. Vždy majte svoje dieťa na dohľad.
- ! Buďte si vedomí rizika otvoreného ohňa a iných zdrojov intenzívneho tepla, ako napríklad elektrické a plynové krby v blízkosti výrobku.
- ! Aby sa zabránilo uškrteniu, okolo krku dieťaťa NEVKLADAJTE predmety so šnúrkami ani šnúrkami nenechajte visieť z tohto výrobku. ani ich nepripevňujte k hračkám.
- ! Aby ste predišli možnému zraneniu v dôsledku zapletenia, vyberte túto hračku, keď sa dieťa začne snažiť vstať na svojich rukách a kolenách v ležúcej polohe.
- ! Nikdy nepoužívajte tyč na hračky na nesenie výrobku.
- ! Všetky montážne prvky musia byť vždy správne utiahnuté, tieto sa musia pravidelne kontrolovať a v prípade potreby utiahnuť.

- ! Postieľku pravidelne kontrolujte, či nie sú poškodené upevňovacie prvky, či nie sú uvoľnené spoje, či nechýbajú nejaké diely alebo či sa nevytvárajú ostré hrany.
- ! Aby ste predišli uduseniu, pred použitím tohto výrobku odstráňte plastové vrečko a obalové materiály. Plastové vrečko a obalové materiály sa potom musia uchovávať mimo dosahu detí.
- ! Tento výrobok nie je určený na dlhšie obdobie spánku.
- ! Používanie tohto výrobku na vyvýšenom povrchu, napr. stole, je nebezpečné.
- ! Nepoužitú odpočívadlo vyberte z detskej postieľky, aby ste predišli ublíženiu dieťaťa alebo nesprávnemu použitiu.

Základné zostavenie odpočívadla

pozrite si obrázky 1 - 10

- ! Prebaľovacia podložka sa musí používať s cestovnou postieľkou na dieloch modelov Joie.

Zostavenie tyče na hračky

pozrite si obrázky 11

Starostlivosť a údržba

1. Škrvy môžete z výrobku odstraňovať špongiou a mydlovou vodou.
2. Na umývanie výrobku nepoužívajte nezriedený neutrálny čistiaci prostriedok, benzín ani iné organické rozpúšťadlá. Môže to spôsobiť poškodenie výrobku.
3. Občas skontrolujte, či nie sú opotrebované niektoré súčasti výrobku alebo či nie je roztrhnutý alebo rozpáraný materiál. Tieto súčasti vymeňte alebo opravte.
4. Ak sa výrobok nepoužíva dlhší čas, dajte ho do tieňa, kde sa k nemu vaše dieťa nedostane.

! FONTOS ŐRIZZE MEG A KÉSŐBBIEKRE: FIGYELMESEN OLVASSA EL

Sürgősség

Sürgősség vagy baleset esetén azonnal kérjen orvosi segítséget a gyerek számára.

Termékinformáció

A termék használata előtt olvassa el az útmutatóban lévő összes utasítást. Amennyiben további kérdései vannak, tanácskozzon közvetlenül a forgalmazóval.

Termék	Szundi
Suitable for	Ha a gyermek eléri a 9 kg súlyt (kb. 0-6 hónap) vagy ki tud mászni
Anyag	Műanyag, fém, szövet
Szabványszám	Szabvány fenntartott
Készült	Kínában
Márkanév	Joie
Weboldal	www.joiebaby.com
Gyártó	Allison Baby UK Ltd

FIGYELMEZTETÉS

- ! Az összeszerelést felnőtt személynek kell elvégeznie.
- ! Kérjük, őrizze meg a használati útmutatót, hogy a későbbiekben bármikor hivatkozni tudjon rá.
- ! A termék használata előtt kövesse a jelen útmutatóban lévő utasításokat.
- ! Ha a gyermek eléri a 9 kg súlyt (kb. 0-6 hónap), vagy ki tud mászni vagy segítség nélkül ülni tud, ne használja tovább a bölcsőt.
- ! NE végezzen semmilyen módosítást ezen az pelenkázón és ne használja más gyártó alkatrészeivel.
- ! Ne használja a gyerekágyat, ha az ágy bármelyik része eltört, leszakadt vagy hiányzik, ezenkívül kizárólag a gyártó által jóváhagyott alkatrészeket használja.
- ! NE hagyja a gyermekét felügyelet nélkül. Mindig tartsa szem előtt a gyermekét.
- ! Ügyeljen arra, hogy a termék közelében ne legyen nyílt tűz vagy más erős hőforrás, például elektromos hőszugárzó, gázmelegítő stb.
- ! Az esetleges fulladások megelőzése érdekében NE tegyen zsinórral ellátott tárgyakat a gyermek nyaka köré, ne függessen fel zsinórokat a termékre, vagy ne kössön zsinórokat a játékokra.
- ! A lehetséges sérülések elkerülése végett távolítsa el a játékot amikor a gyerek próbálkozik könyökölni és térdelni mászó helyzetben.
- ! Soha ne vigye a terméket a játéktartó rúdtól fogva.
- ! Minden összeillesztett elemet szorosan kell egymáshoz rögzíteni, a rögzítéseket rendszeres időközönként ellenőrizni kell, és szükség esetén szorosabbra kell állítani őket.
- ! Rendszeresen ellenőrizze, hogy nincs-e a gyerekágyon sérült rész, meglazult kapcsolóelem, hiányzó alkatrész vagy éles sarok.

- ! A fulladás elkerülése érdekében távolítsa el a műanyag zsákokat és a csomagolóanyagokat mielőtt használná a terméket. A műanyag zsák és a csomagolóanyagot tartsa távol csecsemőktől és gyerekektől.
- ! Ez a termék nem hosszú idejű alvásra készült.
- ! A termék használata magasztott felületen (pl. asztal) veszélyes.
- ! Kérjük távolítsa el a nem használt bölcsőt az utazó gyerekágyból, hogy elkerülje a hibás használat miatti megsértését a gyerekeknek.

Alap Bölcső szerelés

lásd a képeket 1 - 10

- ! A pelenkázót együtt kell használni az utazó gyerekágygal a Joie modelleknél.

Játéktartó rúd összeszerelése

lásd a képeket 11

Gondozás és karbantartás

1. A termék szivaccsal és szappanos vízzel tisztítható.
2. Ne használjon hígítás nélküli semleges mosószereket, benzint vagy más szerves oldószert a termék mosására. Ezek károsíthatják a terméket.
3. Rendszeres időközönként ellenőrizze, hogy nincsenek-e lehasználódott alkatrészek, illetve elszakadt anyagdarabok vagy varrások a terméken. Szükség esetén cserélje le vagy javítsa meg az alkatrészeket.
4. Ha a terméket sokáig nem használják, kérjük tegye el árnyékos helyre, valahova ahol a gyerek nem fér hozzá.



Allison Baby UK Ltd,
Venture Point, Towers Business Park
Rugeley, Staffordshire, WS15 1UZ

bring the kids™

Share the joy at joiebaby.com

P-IM0377E