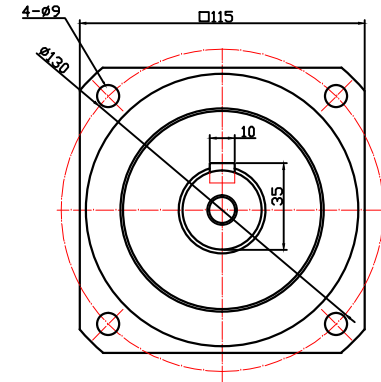
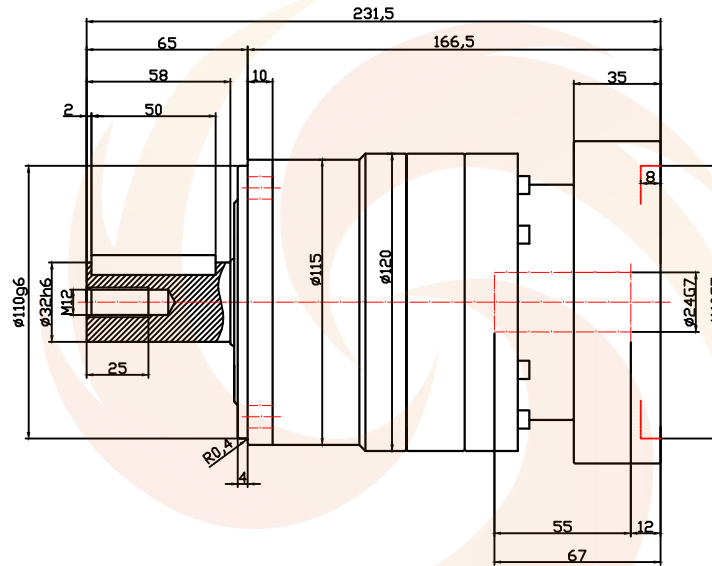


Input End



Output End

Reduction Ratio	15	20	25	30	35	40	50	70	100
Rated Output Torque (Nm)	126	189	189	126	189	189	189	189	126
Max Output Torque (Nm)	236	346	346	236	346	346	346	346	236
Radial Force (N)	2300	2300	2700	2900	3000	3200	3400	3800	1200
Axial Force (N)	3300	3100	3700	3900	3900	3900	3900	3900	1100
Rated Input Speed (rpm)	3000	3000	3000	3000	3000	3000	3000	3000	3000
Max Input Speed (rpm)	6000	6000	6000	6000	6000	6000	6000	6000	6000
Backlash (arcmin)	3	3	3	3	3	3	3	3	3
Holding Screw Torque (Nm)	40	40	40	40	40	40	40	40	40

友川精密技术（东莞）有限公司

审核		类型	行星减速机
核对		型号	TB-115-L1-24HA24
设计		图号	
日期			

TOMOGAWA

日本技术 品质革新