

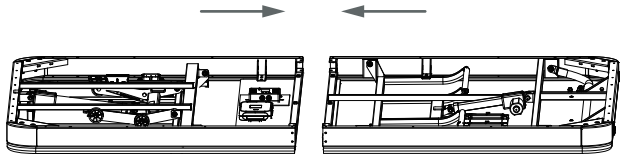
INSTALLATION GUIDE

English

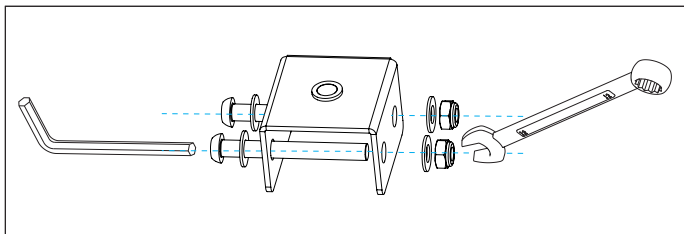
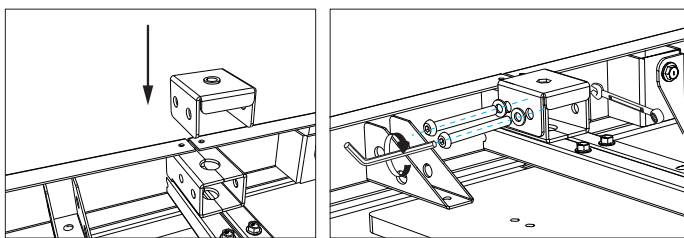
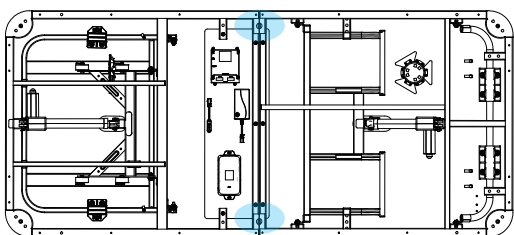
Français

Español

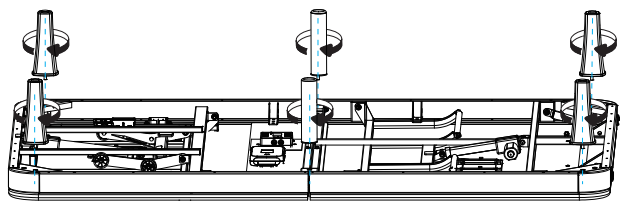
STEP 1



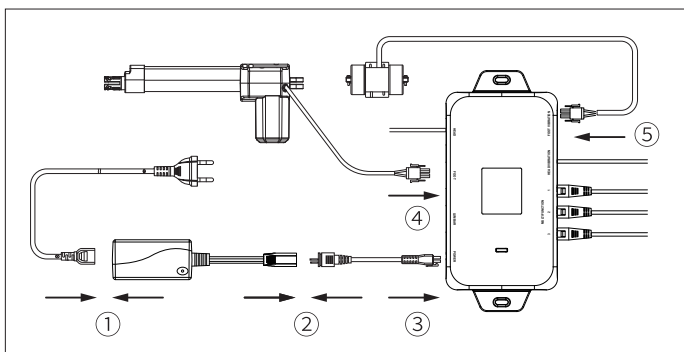
STEP 2



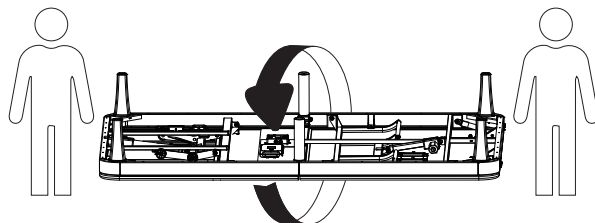
STEP 3



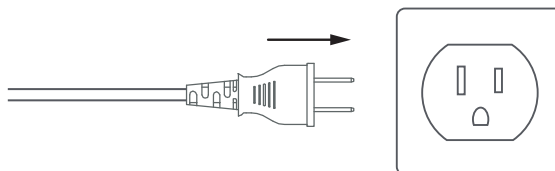
STEP 4



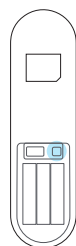
STEP 5



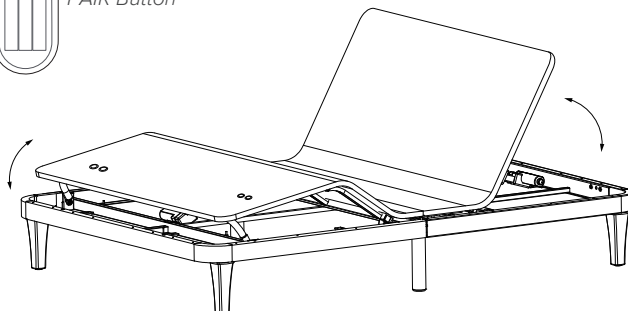
STEP 6



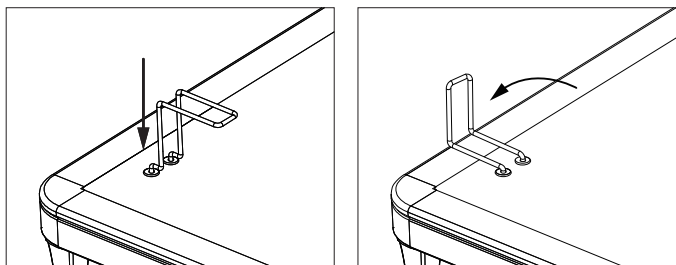
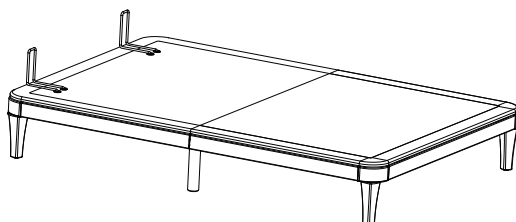
STEP 7



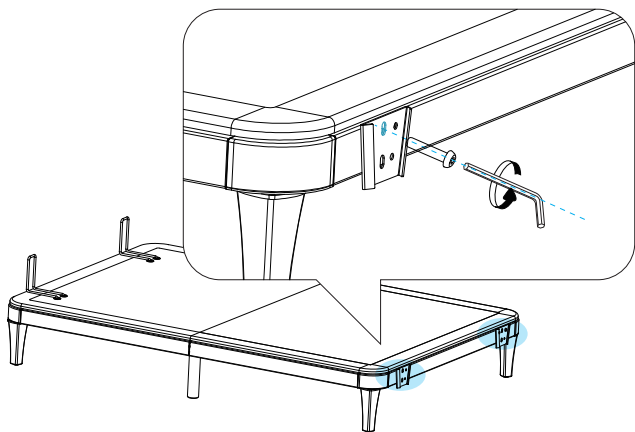
Press and hold the PAIR button on the back of the remote. The PAIR button will illuminate and start to flash. When the PAIR button stops flashing, the Pair LED light on the control box will stop flashing. Release the PAIR button. *Test all remote functions.* You will need to complete the code matching operation within 10s of switching on the power.



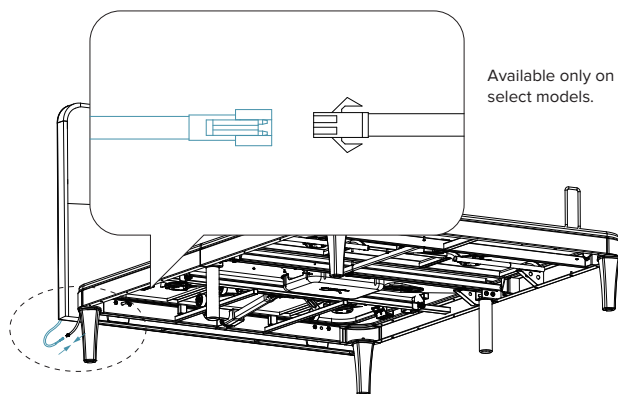
STEP 8



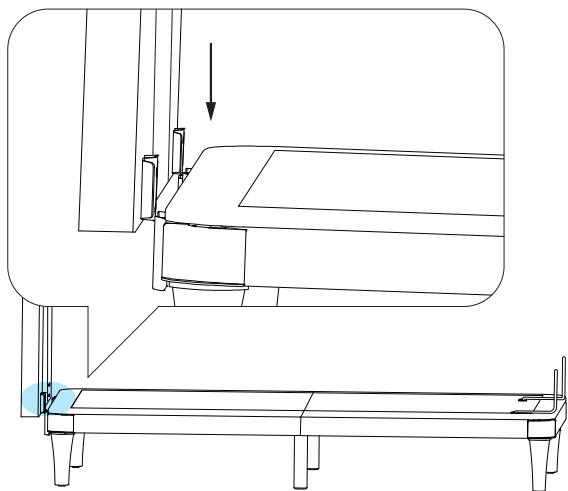
STEP 9



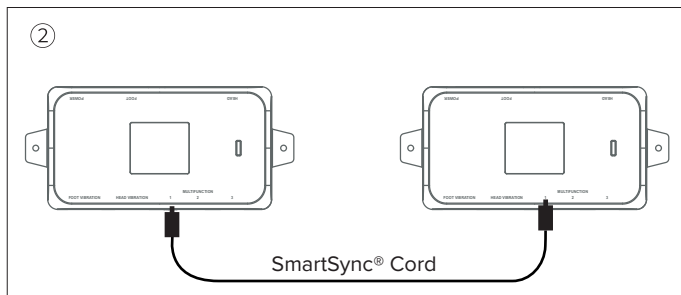
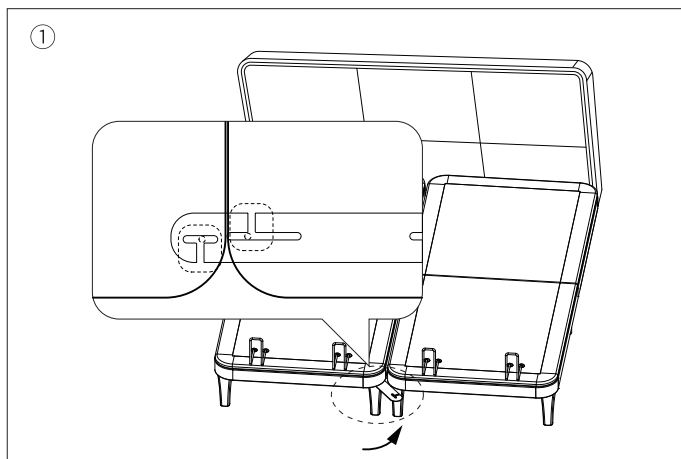
STEP 12



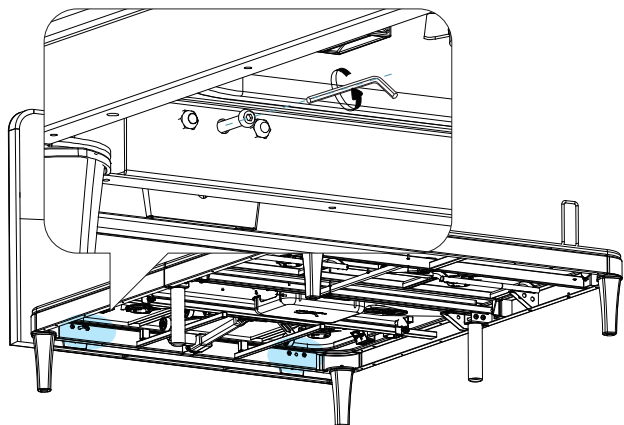
STEP 10



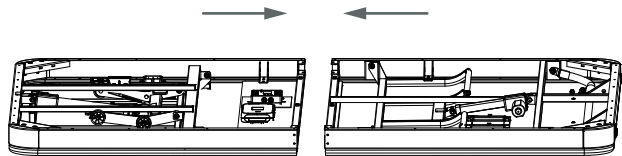
Syncing Two Bases (Optional)



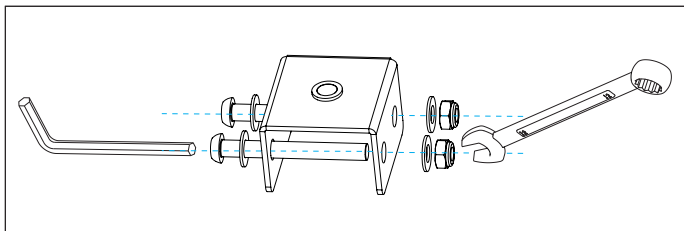
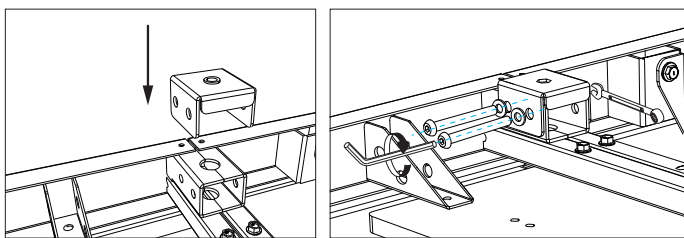
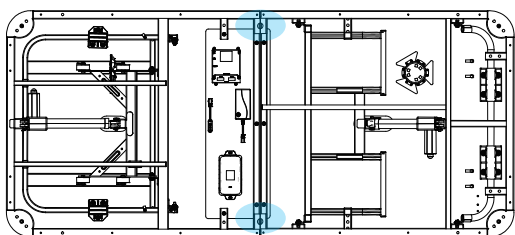
STEP 11



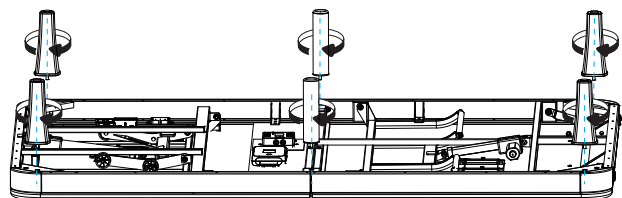
ÉTAPE 1



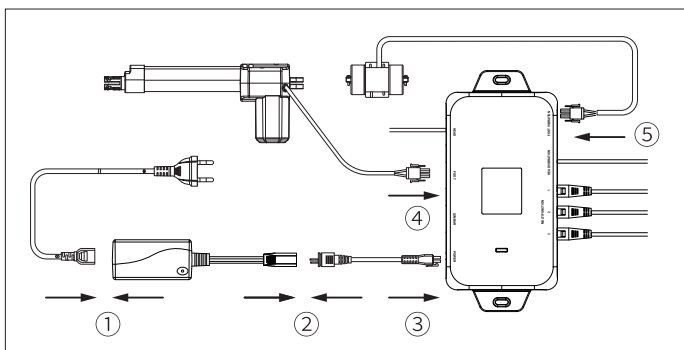
ÉTAPE 2



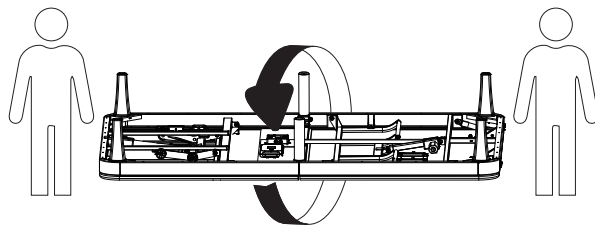
ÉTAPE 3



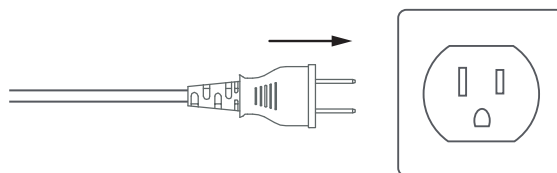
ÉTAPE 4



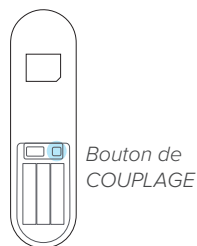
ÉTAPE 5



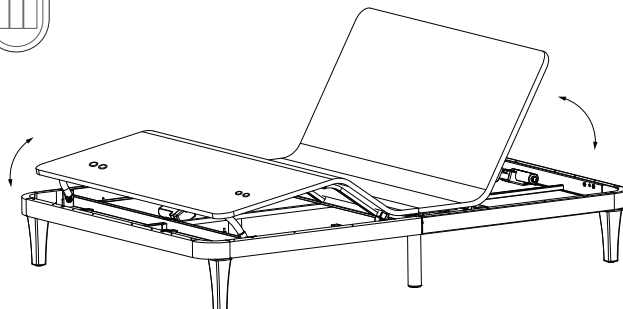
ÉTAPE 6



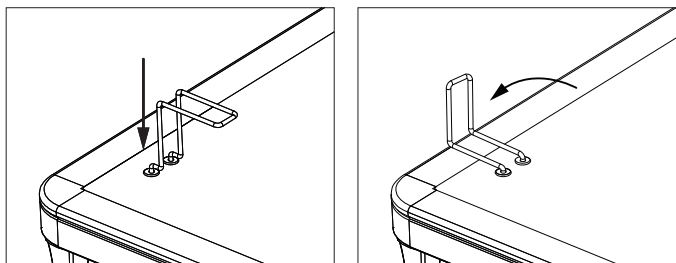
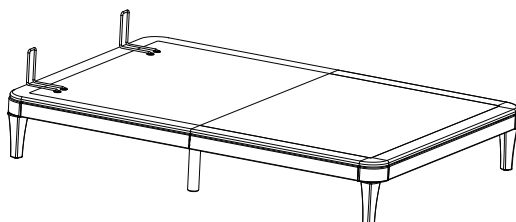
ÉTAPE 7



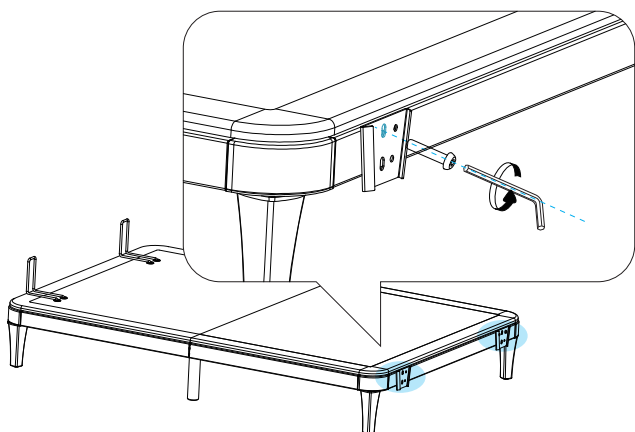
Appuyez et maintenez le bouton de COUPLAGE à l'arrière de la télécommande. Le bouton de COUPLAGE s'allumera et commencera à clignoter. Lorsque le bouton de COUPLAGE cesse de clignoter, le voyant lumineux sur le boîtier de commande s'éteindra. Relâchez ensuite le bouton de COUPLAGE. Testez toutes les fonctions de la télécommande. Vous devez effectuer l'opération de comparaison des codes dans les 10 secondes qui suivent la mise sous tension.



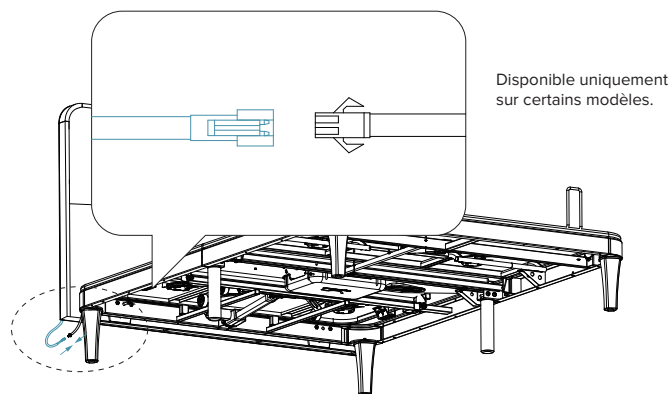
ÉTAPE 8



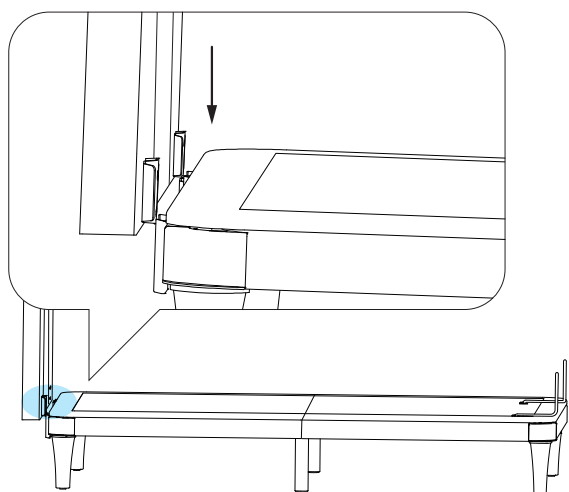
ÉTAPE 9



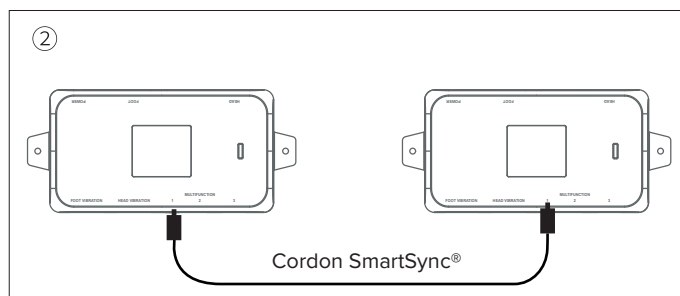
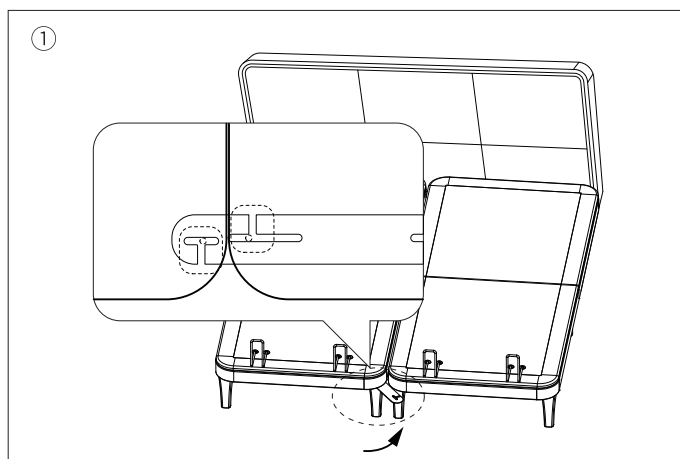
ÉTAPE 12



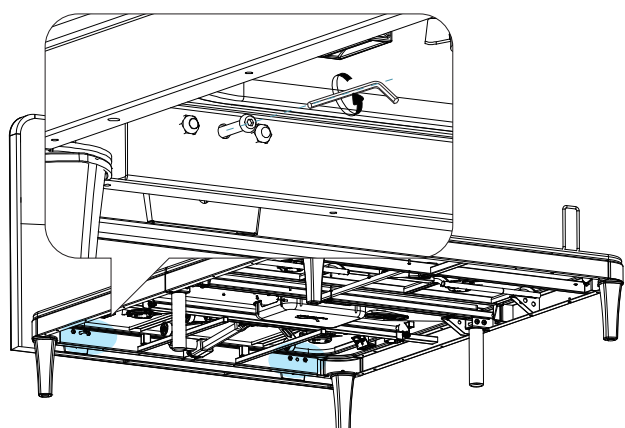
ÉTAPE 10



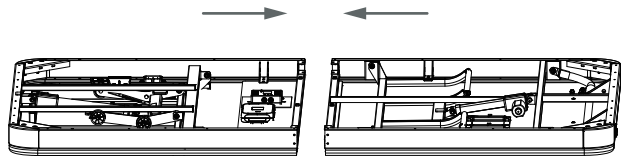
Synchronisation de deux bases (Facultatif)



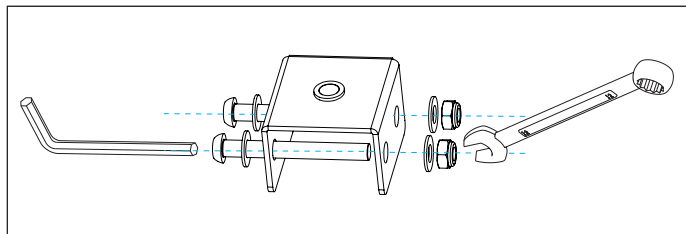
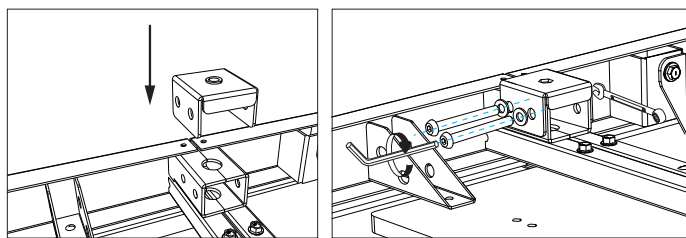
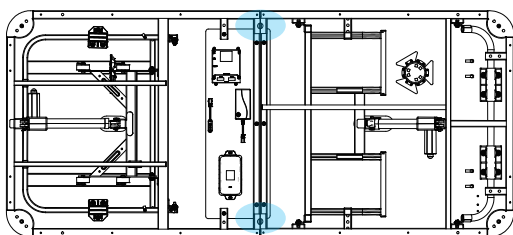
ÉTAPE 11



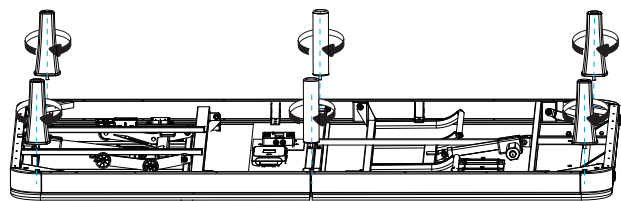
PASO 1



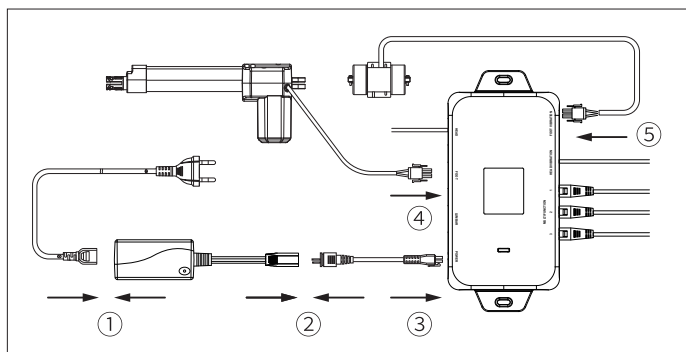
PASO 2



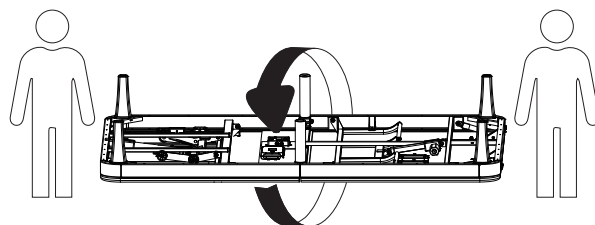
PASO 3



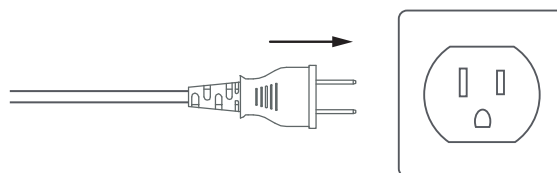
PASO 4



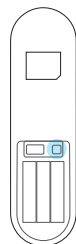
PASO 5



PASO 6

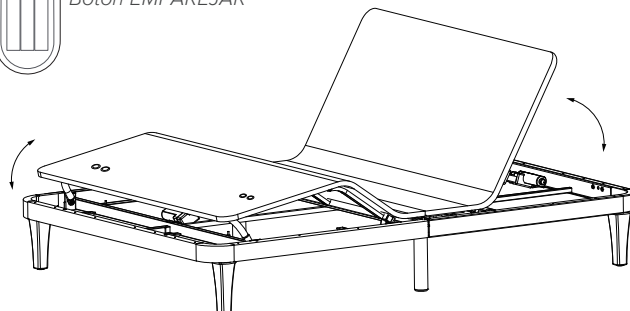


PASO 7

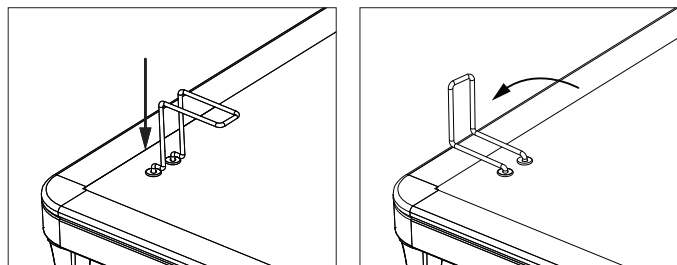
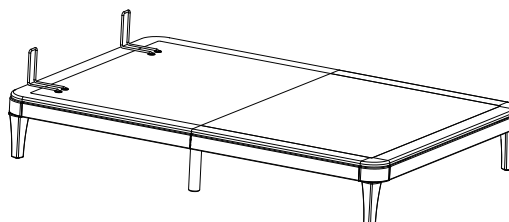


Botón EMPAREJAR

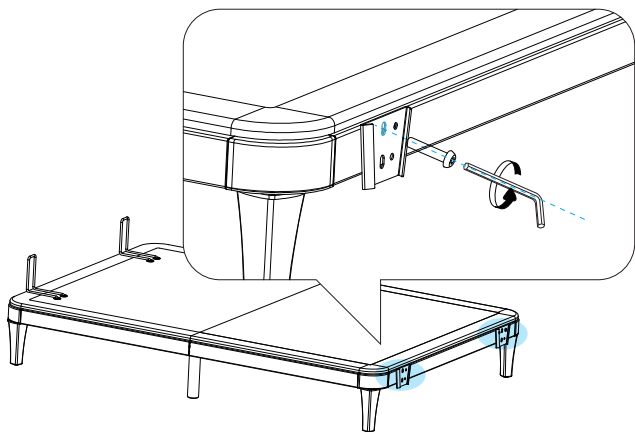
Mantenga presionado el botón EMPAREJAR en la parte posterior del control remoto. El botón PAIR se iluminará y comenzará a parpadear. Cuando el botón EMPAREJAR deje de parpadear, la luz LED Pair en la caja de control dejará de parpadear. Suelte el botón EMPAREJAR. Pruebe todas las funciones remotas. Deberá completar la operación de coincidencia de código dentro de los 10 segundos posteriores al encendido.



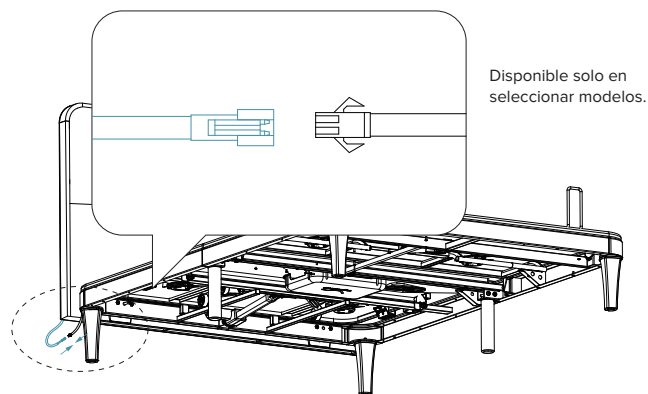
PASO 8



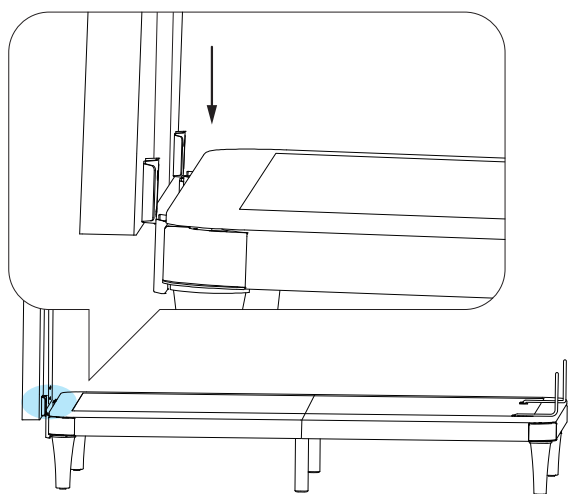
PASO 9



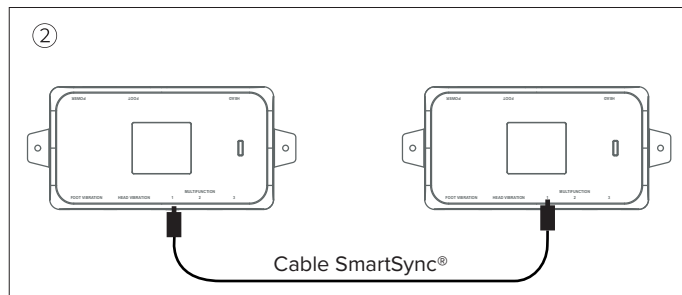
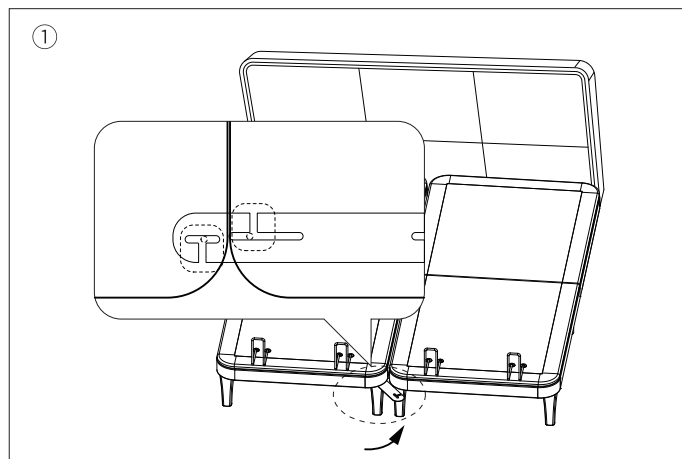
PASO 12



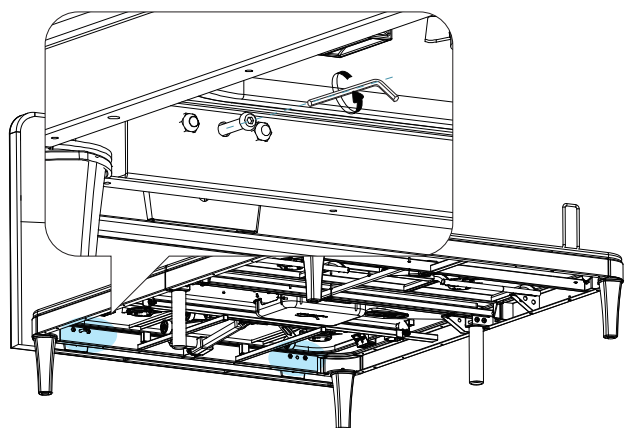
PASO 10



Sincronización de dos bases (opcional)



PASO 11



ERGOsportive™