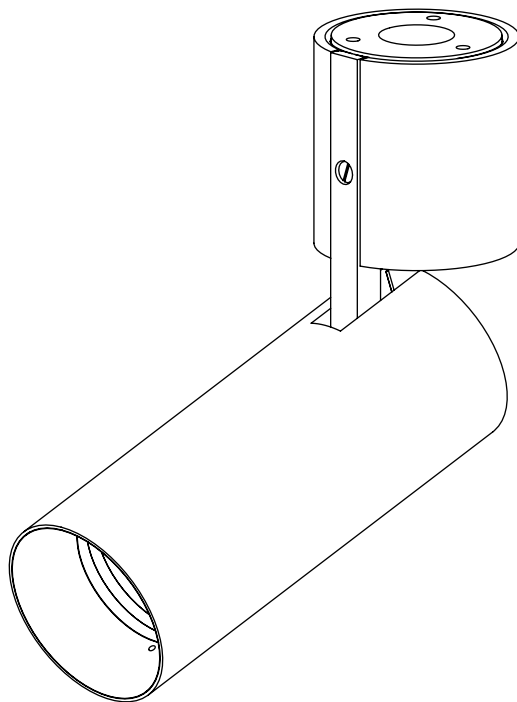


ISTRUZIONI DI UTILIZZO:

SPOT 60

FARETTO ORIENTABILE



SPO03 Spot Nero

shop: artesolving.it

SPECIFICHE TECNICHE

Ambiente: Interno

Alimentazione: 230 Vac

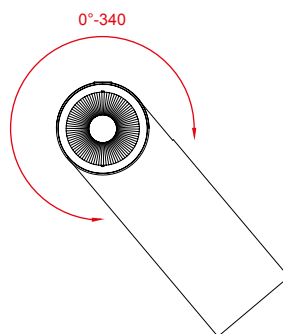
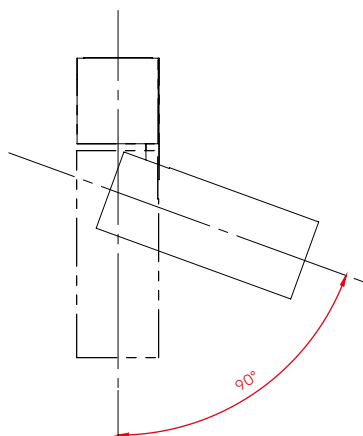
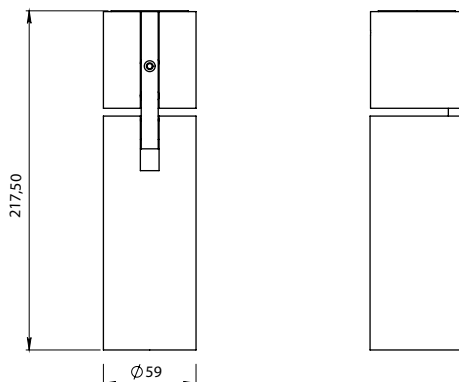
P: 11 W

CRI: >94

CCT: 2700K (3000k e 4000k
su ordinazione)

Rotazione max: 340°

Inclinazione: 0 - 90°



Misure in mm

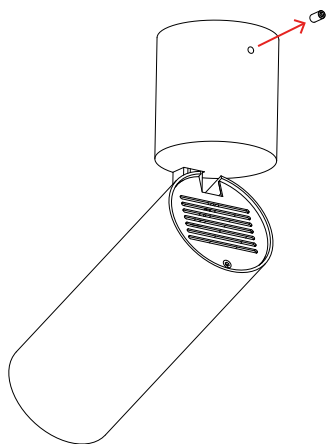
CONTENUTO DELLA CONFEZIONE

- 1 faretto orientabile
- brugola di 2 mm
- 3 viti con tasselli ad espansione per laterizio
- 1 fascicolo di istruzioni

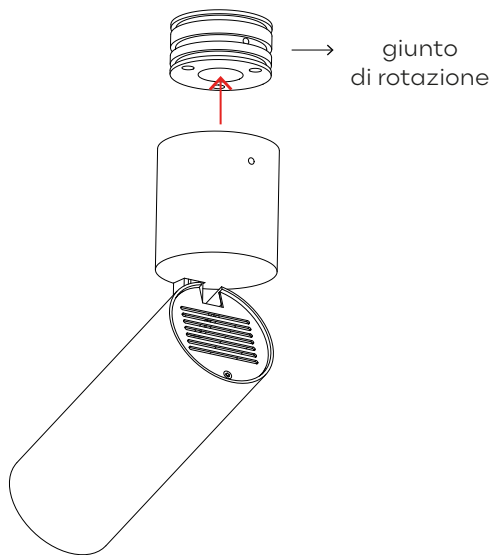


INSTALLAZIONE

1. svitare il grano dalla base del faretto con una brugola di 2 mm.
2. estrarre il giunto di rotazione di fissaggio dalla base del faretto.
3. dopo aver segnato con la dima i fori, effettuarli con una punta da 5mm.
4. fissare il giunto di rotazione al muro.
5. effettuare i collegamenti elettrici e inserire il corpo del faretto nel giunto di rotazione.
6. orientare il faretto e stringere il grano con una brugola di 2 mm.

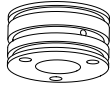
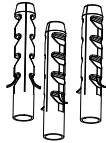
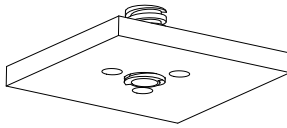


1.



2.

visita il nostro shop artesolving.it per ulteriori informazioni
PRODOTTO INTERAMENTE IN ITALIA
da Art&Solving Via Guerrazzi n, 28/5 - 40125 Bologna - Italia

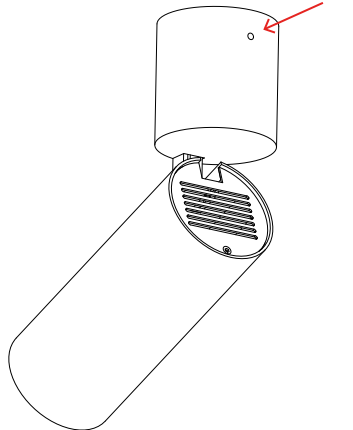


4.

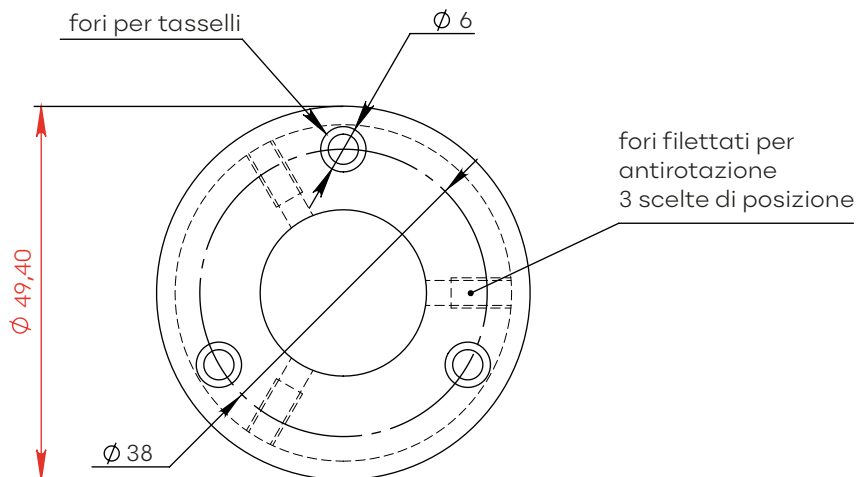
5.



6.



DIMA DI FORATURA



Misure in mm

scala 1:1

MANUTENZIONE

Spolverare con un panno umido.
In caso di rottura o malfunzionamento contattare il servizio assistenza

- numero: 3288813402
- mail: artandsolving@gmail.com

SMALTIMENTO

Smaltire il prodotto nelle apposite aree RAEE del proprio comune

visita il nostro shop artandsolving.it per ulteriori informazioni
PRODOTTO INTERAMENTE IN ITALIA
da Art&Solving Via Guerrazzi n, 28/5 - 40125 Bologna - Italia