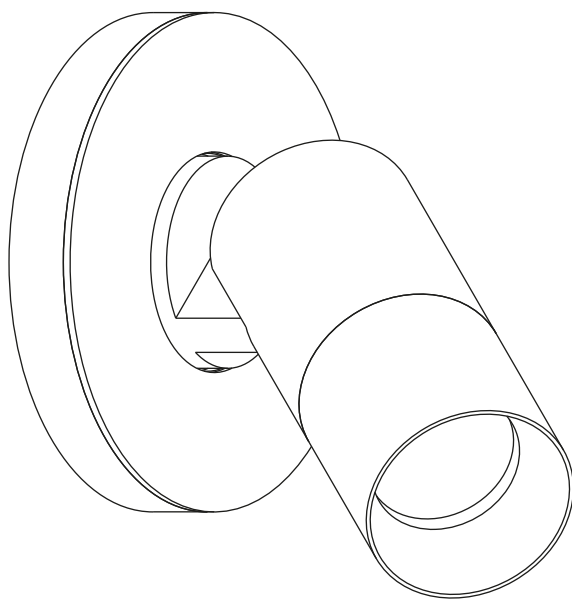


ISTRUZIONI DI UTILIZZO:

PICO

FARETTO ORIENTABILE



PIC03
PICRa1

Pico Nero
Pico colori Ral

shop: art solving.it

SPECIFICHE TECNICHE

Ambiente: Interno

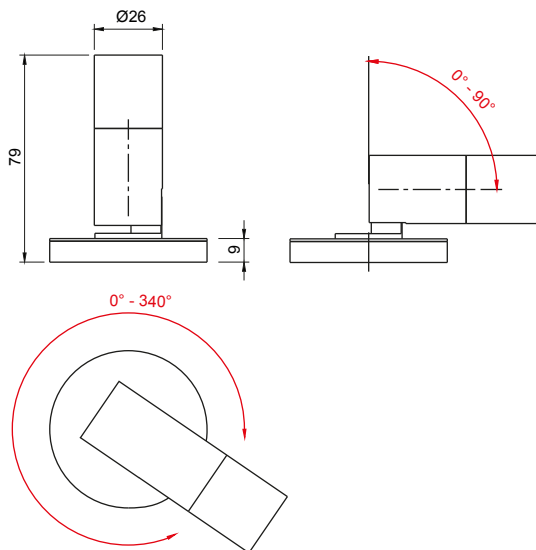
Alimentazione: 500 mAh

P: 2 W

CRI: >90

CCT: 2700K (3000k su ordinazione)

Misure in mm



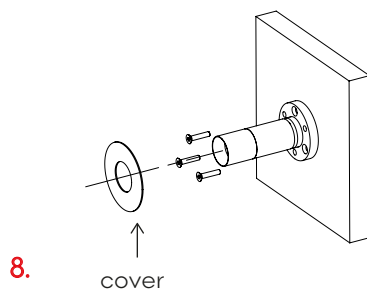
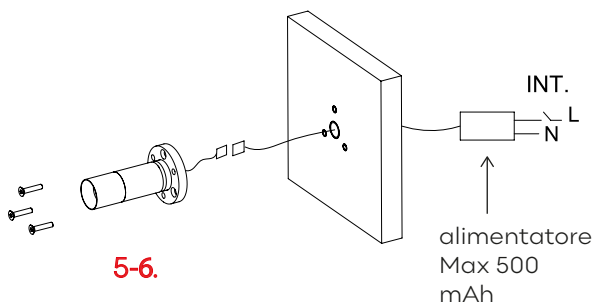
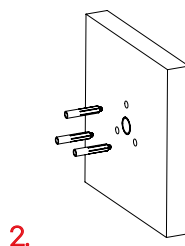
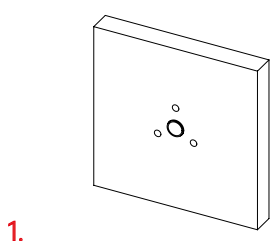
CONTENUTO DELLA CONFEZIONE

- 1 faretto orientabile
- 3 viti autofilettanti 3 x 35 mm
- 1 cover
- 1 fascicolo di istruzioni



INSTALLAZIONE

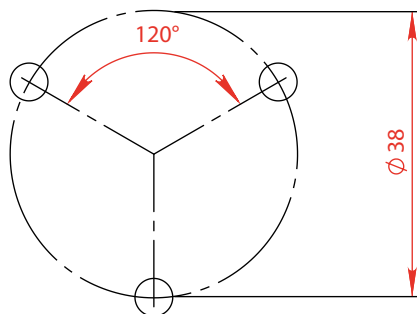
1. Posizionare la dima di foratura sul punto di installazione avendo cura di far passare i cavi al centro
2. Praticare i fori di fissaggio
3. Rifilare e rasare
4. Rimuovere la cover dalla base del faretto
5. Cablare il faretto
6. Innestare il faretto mediante le 3 viti in dotazione
7. Orientare opportunamente
8. Riapplicare la cover



Attenzione:
l'interruzione va fatta sul primario dell'aumentatore

visita il nostro shop artesolving.it per ulteriori informazioni
PRODOTTO INTERAMENTE IN ITALIA
da Art&Solving Via Guerrazzi n, 28/5 - 40125 Bologna - Italia

DIMA DI FORATURA



Misure in mm

scala 1:1

MANUTENZIONE

Spolverare con un panno umido.

In caso di rottura o malfunzionamento contattare il servizio assistenza

- numero: 3288813402
- mail: artandsolving@gmail.com

SMALTIMENTO

Smaltire il prodotto nelle apposite aree RAEE del proprio comune

visita il nostro shop artesolving.it per ulteriori informazioni
PRODOTTO INTERAMENTE IN ITALIA
da Art&Solving Via Guerrazzi n, 28/5 - 40125 Bologna - Italia