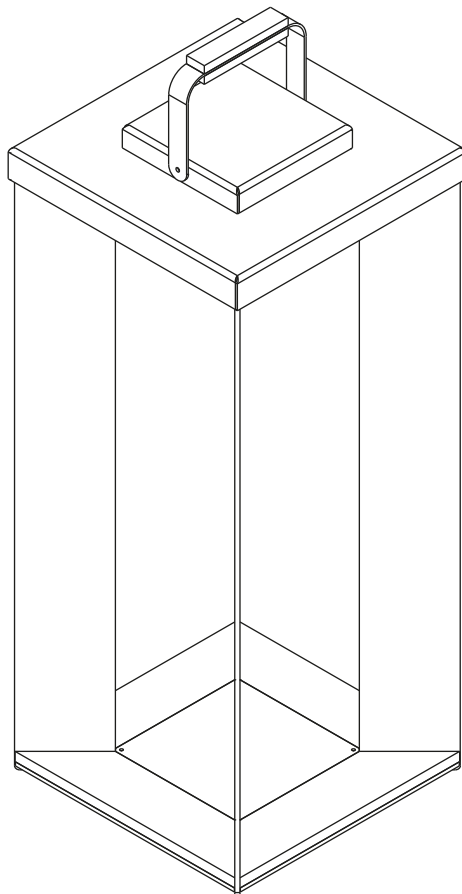


ISTRUZIONI DI UTILIZZO:

LANTERNA h600

CORPO ILLUMINANTE
DA TERRA A BATTERIA



LAN01-G Lanterna bianca Grande

LAN02-G Lanterna antracite Grande

shop: artesolving.it

SPECIFICHE TECNICHE

Ambiente: Interno/esterno

Fissaggio: magnetico

Alimentazione: 5 Vdc

P: 1 W

CRI: >90

CCT: 3000K

Accensione/Dimmer: con
tasto

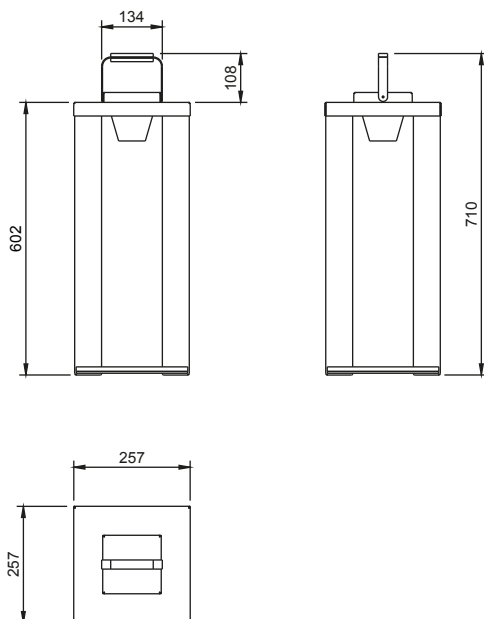
Batteria ricaricabile al litio: 3,7

Vdc - 2600 mAh

Autonomia = 8h minimo

Contiene batterie al litio

Misure in mm



CONTENUTO DELLA CONFEZIONE

- 1 lanterna a batteria con corpo illuminante magnetico
- 1 cavo di ricarica USB-C
- 1 trasformatore per presa italiana (220V)
- 1 libretto istruzioni



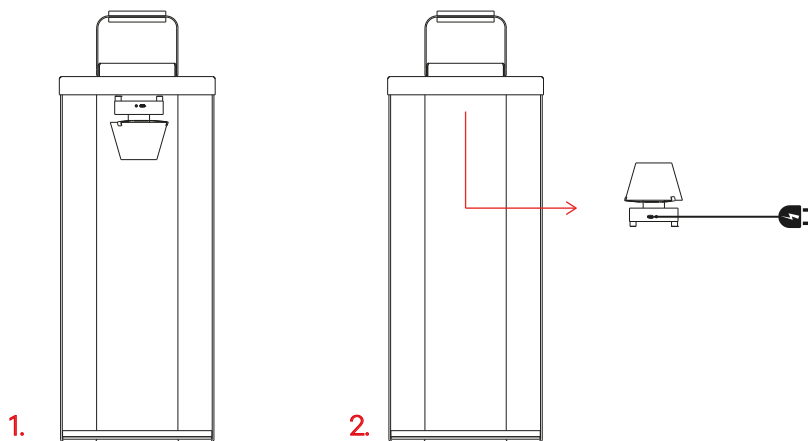
FUNZIONAMENTO

- Ricarica:

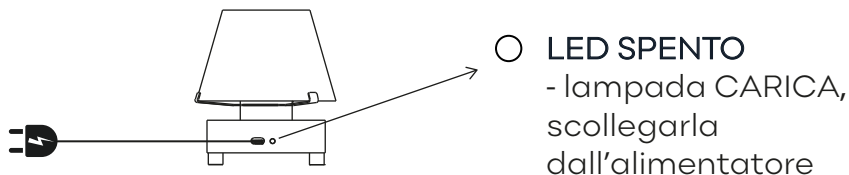
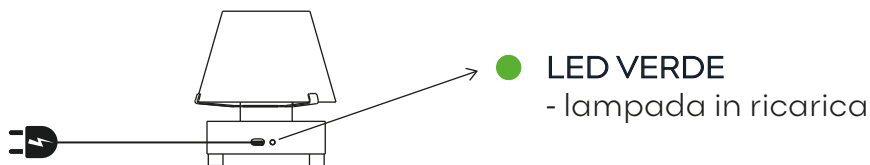
1. Staccare il corpo illuminante tirando verso il basso (connessione magnetica)
2. Ricaricare l'elemento illuminante via cavo USB-C
3. Una volta carico, mettere in posizione l'elemento

- Premendo una volta in profondita' il pulsante la lampada si accende e spegne.

- Tenere premuto il pulsante per regolare l'intensità luminosa (tale regolazione viene salvata per le accensioni successive).



visita il nostro shop artesolving.it per ulteriori informazioni
PRODOTTO INTERAMENTE IN ITALIA
da Art&Solving Via Guerrazzi n, 28/5 - 40125 Bologna - Italia



MANUTENZIONE

- Spolverare con un panno umido.
- La batteria ha la funzione di protezione da sovraccarico.
- Per preservare l'integrità della batteria si consiglia di mantenere la carica tra il 20% minimo e 80% massimo; se la lampada non viene utilizzata per lunghi periodi, si consiglia di procedere periodicamente ad un ciclo di carica/scarica del prodotto.

In caso di rottura o malfunzionamento contattare il servizio assistenza

- numero: 3288813402
- mail: artandsolving@gmail.com

SMALTIMENTO

Smaltire il prodotto nelle apposite aree RAEE del proprio comune

visita il nostro shop artesolving.it per ulteriori informazioni
PRODOTTO INTERAMENTE IN ITALIA
da Art&Solving Via Guerrazzi n, 28/5 - 40125 Bologna - Italia