


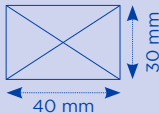


3 FUNZIONI STANDARD 3 FONCTIONS STANDARD




A

B

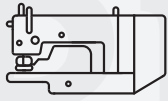




C


Cambio rapido / Changement rapide



TOUCH PANEL
PANNEAU TACTILE

				
SW-1900A-3F	DPx5 #14 (DPx5#11(F,M), (DPx17#21 Thick Fabric))	3.600 S.P.M.	263 x 153 x 212 mm Machine measurements	10 Kg (Peso netto)

SW-1900A-3F 0A7660Z

 Machine électronique multifonctions: point d'arrêt, pose-boutons et automate de couture de 40x30 mm. Fournie avec les 3 équipements nécessaires à la réalisation du changement de quelconque des 3 fonctions. Équipée d'un moteur servo intégré dans la tête, boîte de contrôle en aluminium légère de petites dimensions et panel tactile couleur qui permet la réalisation de nouveaux motifs qui peuvent être cousus directement sur la machine.


3 Fonctions 1. Point d'arrêt
2. Automate de 40 x 30 mm
3. Pose-boutons

**Changement rapide de l'équipement (1 minute)!!!
Peut être réaliser par le propre opérateur de la machine (pas besoin d'un technicien)!!!**

- A**
- Point d'arrêt.
- C**
- Pose-boutons.

- B**
- Automate de 40 x 30 mm.

SW-1900A-3F 0A7660Z

 Macchina elettronica multifunzione per travette, bottoni, campo da 40x30 mm. Dotata di tutti i pezzi per poter trasformare la macchina in una delle tre funzioni. Nuovo sistema di cambio rapido. Motore servo integrato nella testa, control box in alluminio e di piccole dimensioni e touch screen intuitivo che permette l'inserimento di nuovi disegni.

3 Funzioni 1. Travetta
2. Campo 30 x 40 mm
3. Bottoni

**Cambio rapido (1 minuto)!!!
Lo puo' realizzare l'operatore (non richiede l'intervento del tecnico)!!**

- A**
- Travetta.
- C**
- Bottoni.

- B**
- Campo 40 x 30 mm.