



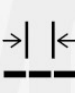

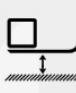




www.reymatex.net

									Optional Device
FTD-7000-0-240M/ UFP-B1	2	4	4.0 mm	1.4 ~ 4.0	1:0.7 ~ 1:2	5 mm	#11 ~ 14mm UY128GAS	6.000 S.P.M	
FTD-7000-0-248M/ UFP-B1			4.8 mm						
FTD-7000-0-356M/ UFP-B1	3	5	5.6 mm						
FTD-7000-0-364M/ UFP-B1			6.4 mm						

FTD-7000-0-356M/UFP-B1

OA7765E



Direct drive (Ho Hsing servo motor) flat bed top and bottom cover interlock machine, 3 needles. Equipped with automatic pneumatic upper & lower threads thread trimmer and presser foot lifter.

FTD-7000-0-356M/UFP-B1

OA7765E



Recouvreuse 2/3 aiguilles équipée d'un moteur servo incorporé (Ho Hsing) avec recouvrement supérieur et inférieur de base plane. Coupe fils inférieur, tire-fils et relevage de pieds pneumatique.

FTD-7000-0-356M/UFP-B1

OA7765E



Máquina de recubrir de base plana de 3 agujas con recubrimiento superior e inferior equipada con motor servo (Ho Hsing) en el cabezal y cortahilos superior e inferior y alzaprensateclas neumáticos.

FTD-7000-0-356M/UFP-B1

OA7765E



Macchina a base plana 2/3 aghi con Direct Drive (motore Ho Hsing servo integrato), rasafilo inferiore e superiore e alzapedino pneumatici.