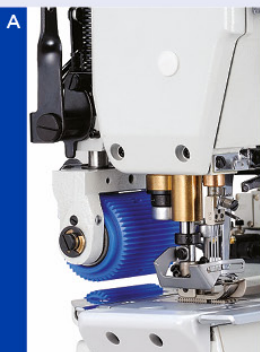



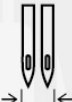
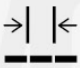
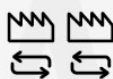
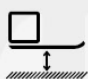




Kingtex®

CTD-9000/UCP-B1 SERIES
CTD-9060/UCP-BA SERIES



www.reymatex.net

|  |  |  |  |  |  |  |  |  | Optional Device |
|---|---|---|---|---|---|---|---|---|-----------------|
| CTD-9000-0-240M/UCP-B1 | 2 | 4 | 4.0 mm | 1.4 ~ 3.6 | 1:0.3 ~ 1:2.9 | 5 mm | #11 mm UY128GAS | 6.000 S.P.M | |
| CTD-9000-0-248M/UCP-B1 | | | 4.8 mm | | | | | | |
| CTD-9000-0-356M/UCP-B1 | 5.6 mm | | | | | | | | |
| CTD-9000-0-364M/UCP-B1 | 3 | 5 | 6.4 mm | | 1:0.7 ~ 1:2.0 | | | | |
| CTD-9060-0-452M/UCP-BA | 4 | 6 | 5.2 mm | | | | | | |
| CTD-9060-0-456M/UCP-BA | | | 5.6 mm | | | | | | |
| CTD-9060-0-460M/UCP-BA | | | 6.0 mm | | | | | | |
| CTD-9060-0-464M/UCP-BA | | | 6.4 mm | | | | | | |

CTD-9000-0-356M/UCP-B1

0A7759A



Máquina de recubrir de base cilíndrica de 3 agujas con recubrimiento superior e inferior equipada con motor servo (Ho Hsing) en el cabezal y cortahilos superior e inferior y alzaprensatelas neumáticos.

CTD-9060-0-460M/UCP-BA

0A7759H



Máquina de recubrir de base cilíndrica de 4 agujas (galga 6,0 mm) con recubrimiento superior e inferior equipada con motor servo (Ho Hsing) en el cabezal y cortahilos superior e inferior y alzaprensatelas neumáticos.

A

• RP: puller trasero de arrastre.

REYMATEX
Recambios y Maquinaria Textil S.A

Recambios y Maquinaria Textil S.A.
Llull, 125 • 08005 Barcelona
Tel +34 934 864 500 • Fax +34 933 007 228
rmt@reymatex.net
www.reymatex.net

Recambios y Maquinaria Textil
Rua da Industria, 246 • 4595-438 Paços de Ferreira
Tel +351 22 942 1445
portugal@reymatex.net
www.reymatex.net