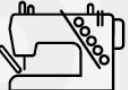




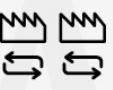
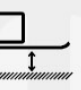




www.kingtex.net

									Device included
CTD-9000-0-240M/UCP-B1	2	4	4.0 mm	1.4~3.6	1:0.3 ~ 1:2.9	5 mm	#11 mm UY128GAS	6.000 S.P.M	• RP-03
CTD-9000-0-248M/UCP-B1			4.8 mm						
CTD-9000-0-356M/UCP-B1	5.6 mm								
CTD-9000-0-364M/UCP-B1	3	5	6.4 mm		1:0.7 ~ 1:2.0				
CTD-9060-0-452M/UCP-B1	4	6	5.2 mm						
CTD-9060-0-456M/UCP-B1			5.6 mm						
CTD-9060-0-460M/UCP-B1			6.0 mm						
CTD-9060-0-464M/UCP-B1			6.4 mm						

CTD-9000-0-356M/UCP-B1/RP-03

0A7759E



Macchina copertura a braccio, 3 aghi con copertura superiore ed inferiore dotata di motore servo (HoHsing) integrato nella testa, rasafilo superiore ed inferiore, alzapiedino pneumatico e puller posteriore.

A

• RP-03: puller posteriore.

CTD-9000-0-356M/UCP-B1/RP-03

0A7759E



Recouvreuse canon 3 aiguilles avec recouvrement supérieur et inférieur équipée d'un moteur servo Ho Hsing incorporé dans la tête, coupe-fils supérieur et inférieur, relevage de pieds pneumatique et puller arrière d'entraînement.

A

• RP-03: puller d'entraînement arrière.