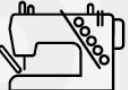




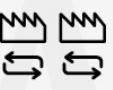
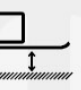





www.reymatex.net

									Device included
CTD-9000-0-240M/UCP-B1	2	4	4.0 mm	1.4 ~ 3.6	1:0.3 ~ 1:2.9	5 mm	#11 mm UY128GAS	6.000 S.P.M	• RP-03
CTD-9000-0-248M/UCP-B1			4.8 mm						
CTD-9000-0-356M/UCP-B1	3	5	5.6 mm						
CTD-9000-0-364M/UCP-B1			6.4 mm						
CTD-9060-0-452M/UCP-B1	4	6	5.2 mm		1:0.7 ~ 1:2.0				
CTD-9060-0-456M/UCP-B1			5.6 mm						
CTD-9060-0-460M/UCP-B1			6.0 mm						
CTD-9060-0-464M/UCP-B1			6.4 mm						

CTD-9000-0-356M/UCP-B1/RP-03 0A7759E

 3 Nadel Zylinderarm Überdeckmaschine (Über und Unterdeck). Ausgestattet mit HoHsing Servomotor im inneren des Kopfes. Pneumatischer Fadenabschneider, Nähfußlüfter und unterer und oberer Fadenabschneider. Enthält hinteren Puller.

A

• RP-03: Hinterer Puller.