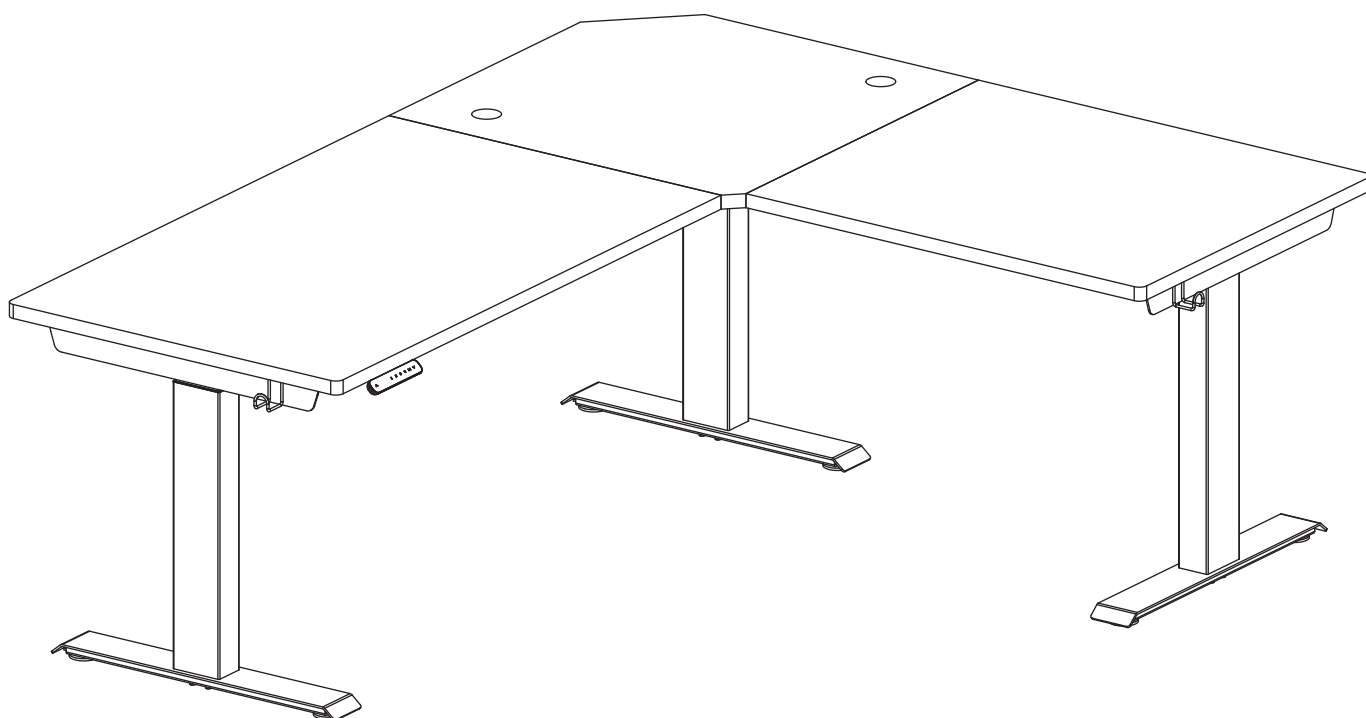


ASSEMBLY INSTRUCTIONS



English

Caution

- Keep children and animals away from the desk during use. Ensure the desktop is not touching any walls.
- Remove obstacles taller than 20"/51 cm from underneath the desk.
- Operate only in a working environment temperature of 32°F-104°F/0°C-40°C.
- Keep product away from corrosive gases, liquids and dusty objects.
- Keep hands, feet and other body parts in a safe position during operation. Anti-collision is not automatically enabled during all resets.
- The company does not bear any warranty or liability for damage and human injury caused by any abnormal or un-intended operation of the equipment.
- It is necessary to perform a manual reset after the initial installation or power cycling the equipment.

Español

Precaución

- Mantenga a los niños y animales alejados del escritorio durante su uso. Asegúrese de que el escritorio no toca ninguna pared.
- Retire aquellos obstáculos con una altura superior a 20"/51 cm de debajo del escritorio.
- Opérelolo únicamente en una temperatura del entorno de trabajo de 32°F-104°F/0°C-40°C.
- Mantenga el producto alejado de gases corrosivos, líquidos y objetos con polvo.
- Mantenga las manos, pies y otras partes del cuerpo en una posición segura durante el funcionamiento. No se habilita la anticollisión de forma automática tras los reinicios.
- La empresa no ofrece ninguna garantía no asume ninguna responsabilidad por cualquier daño o lesión humana provocada por un funcionamiento anormal o no previsto del equipo.
- Es necesario realizar un reinicio manual tras la instalación inicial o el ciclo de encendido.

Italiano

Attenzione

- Tenere i bambini e gli animali lontani dalla scrivania durante l'uso. Assicurarsi che il piano non tocchi alcuna parete.
- Rimuovere gli ostacoli più alti di 20"/51 cm da sotto la scrivania.
- Operare solo in un ambiente di lavoro con una temperatura di 32°F-104°F/0°C-40°C.
- Tenere il prodotto lontano da gas e liquidi corrosivi e oggetti polverosi.
- Tenere mani, piedi e altre parti del corpo in posizione di sicurezza durante il funzionamento. L'anti-collisione non è automaticamente attivata dopo il ripristino.
- La società non si assume alcuna garanzia o responsabilità per danni e lesioni umane causati da un funzionamento anomalo o non previsto dell'apparecchiatura.
- È necessario eseguire un ripristino manuale dopo l'installazione iniziale o il ciclo di alimentazione.

Deutsch

Vorsicht



- Halten Sie Kinder und Tiere während der Benutzung vom Tisch fern. Achten Sie darauf, dass die Tischplatte keine Wände berührt.
- Entfernen Sie Hindernisse, die höher als 20"/51 cm Zoll sind, von der Unterseite des Tisches.
- Betreiben Sie das Gerät nur in einer Arbeitsumgebung mit einer Temperatur von 32°F-104°F/0°C-40°C.
- Halten Sie das Produkt von ätzenden Gasen, Flüssigkeiten und staubigen Gegenständen fern.
- Halten Sie Hände, Füße und andere Körperteile während des Betriebs in einer sicheren Position. Der Antikollisionsschutz wird nach den Zurücksetzen nicht automatisch aktiviert.
- Das Unternehmen übernimmt keine Garantie oder Haftung für Schäden und Verletzungen, die durch einen abnormalen oder unbeabsichtigten Betrieb des Geräts verursacht werden.
- Nach der Erstinbetriebung oder dem Ersteinerschalten der Stromversorgung muss eine manuelle Rückstellung vorgenommen werden.

Français

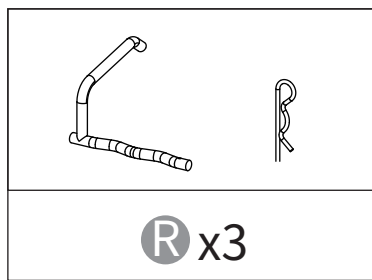
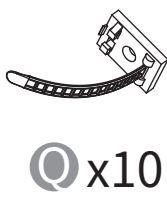
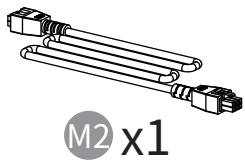
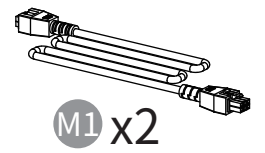
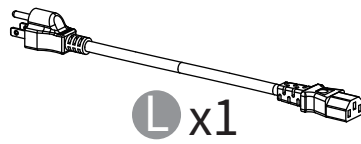
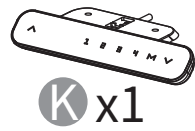
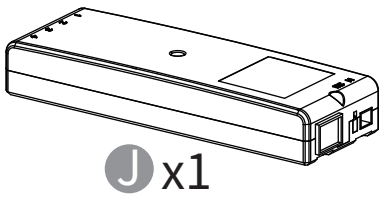
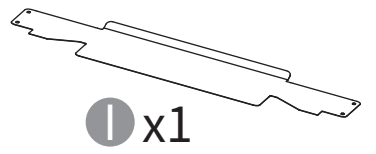
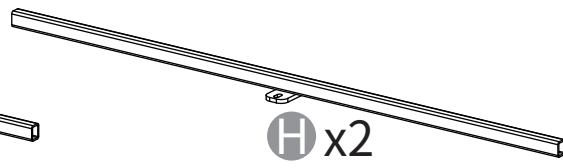
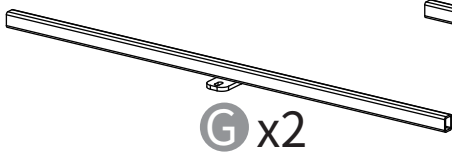
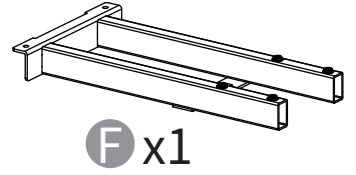
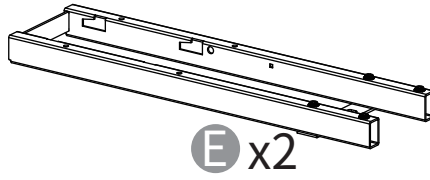
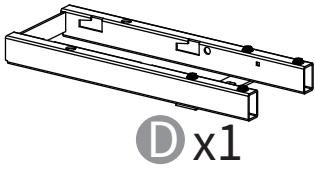
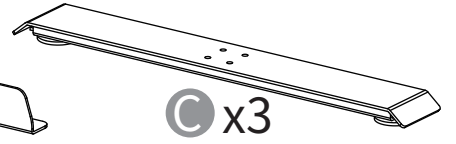
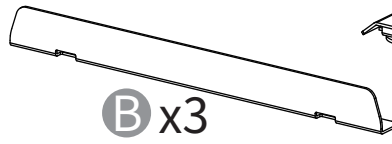
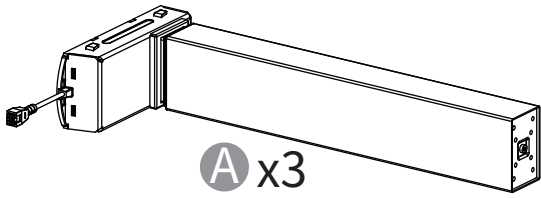
Attention

- Pendant l'utilisation, gardez les enfants et les animaux à l'écart du bureau. Veillez à ce que le bureau ne touche aucun mur.
- Éliminez les obstacles de plus de 20"/51 cm pouces de hauteur sous le bureau.
- N'utilisez le produit que dans un environnement de travail dont la température est comprise entre 32°F-104°F/0°C-40°C.
- Éloignez le produit de toute source de gaz corrosifs, de liquides et d'objets poussiéreux.
- Gardez les mains, les pieds et les autres parties du corps dans une position sûre lorsque vous utilisez l'appareil. L'anticollision n'est pas automatiquement activée après les réinitialisations.
- Aucune garantie ou responsabilité n'est assumée par la société pour les dommages et les blessures humaines causés par un fonctionnement anormal ou non intentionnel de l'équipement.
- Une réinitialisation manuelle est indispensable après l'installation initiale ou un cycle d'alimentation.

日本語

注意

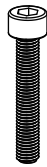
- 本製品を使用している時、子供や動物から遠ざけてください。デスクトップが壁に触れていないことを確認してください。
- 机の底から20インチより高い障害物を取り除いてください。
- 32°F-104°F/0°C-40°Cの作動環境温度のみで動作する。
- 本製品を腐食性ガス、液体、ほこりの多い物体から遠ざけてください。
- 操作中に手、足、その他の体の部分を安全な位置に保ってください。アンチ衝突は、すべてのリセット中に自動的に有効にされていません。
- 機器の異常または非意図的な操作によって引き起こされた損傷と人身傷害に対していかなる保証または責任も負いません。
- 初回装着または機器通電後、手動リセットが必要です。





M6x14

(S1)x26



M6x35

(S2)x12



ST3.5x15

(S3)x2



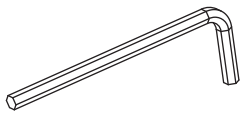
ST4.8x20

(S4)x2

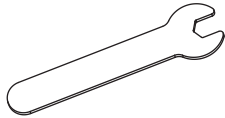


ST4.8x15

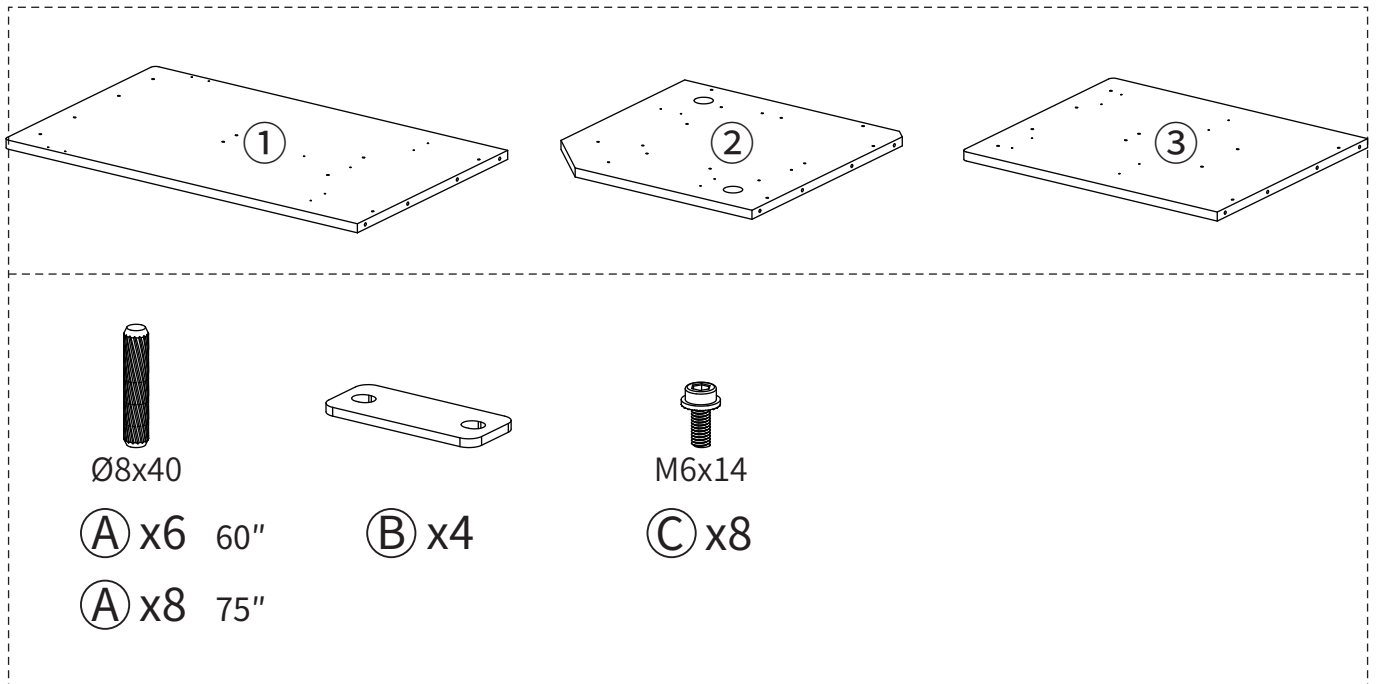
(S5)x4

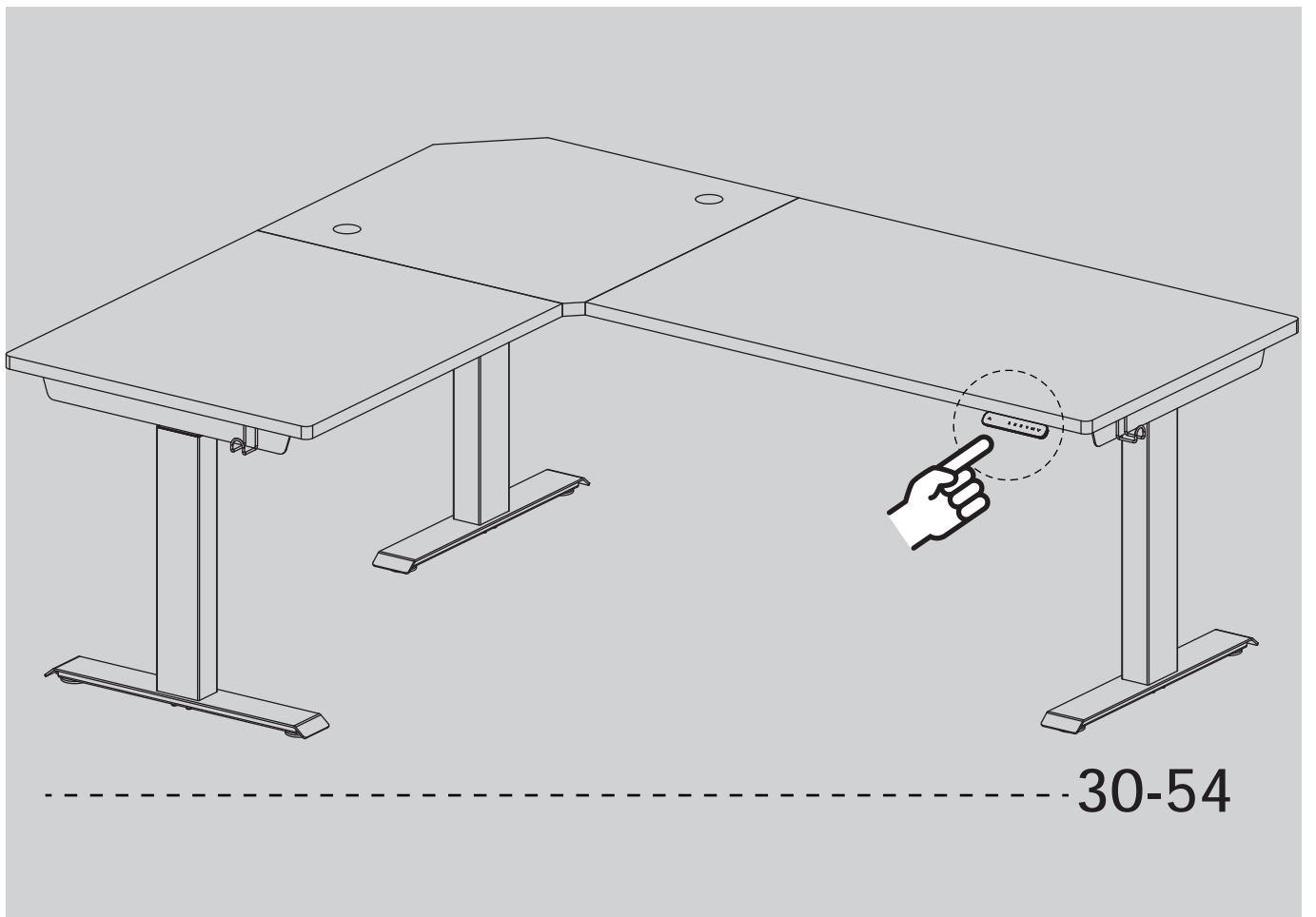
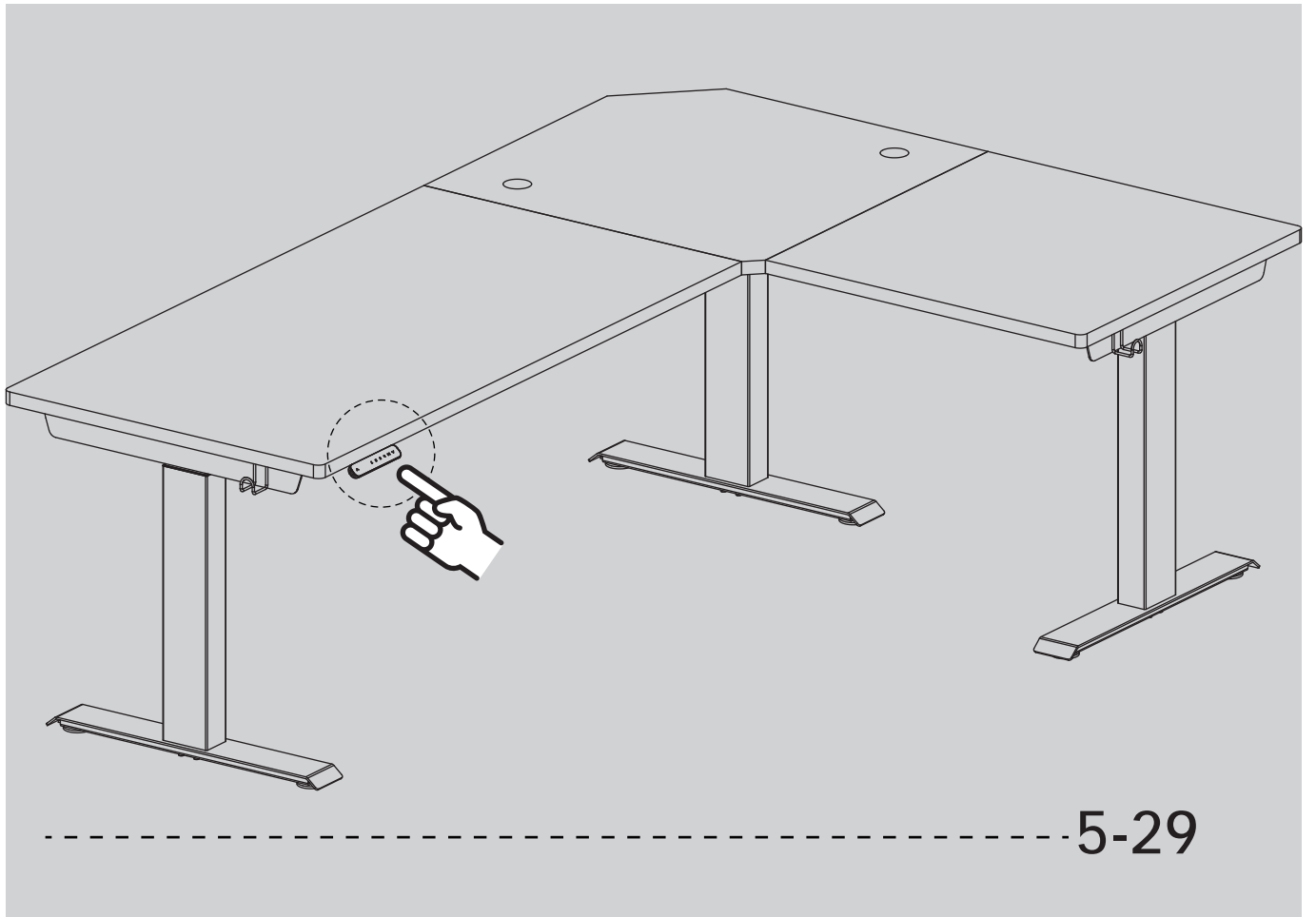


T1-M5

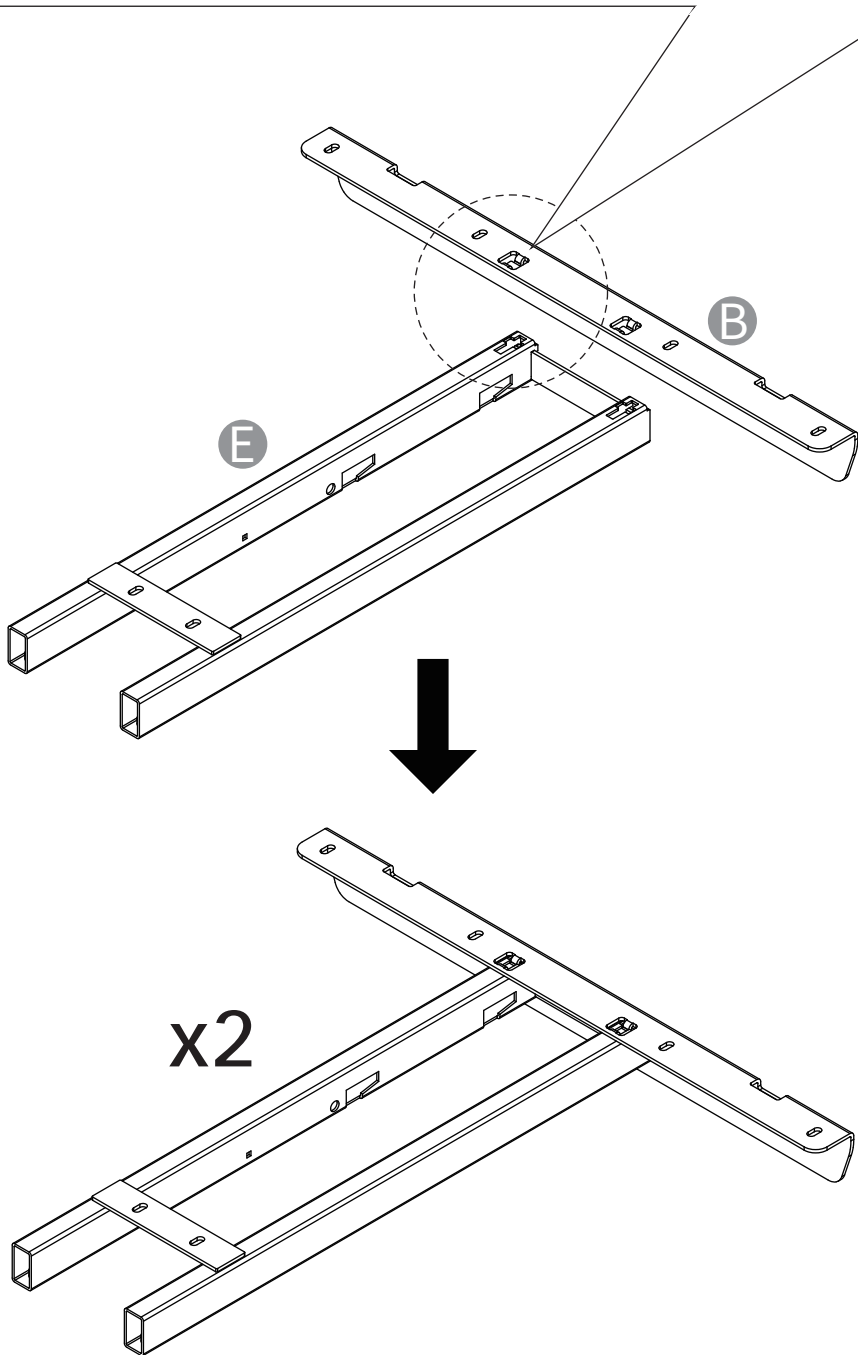
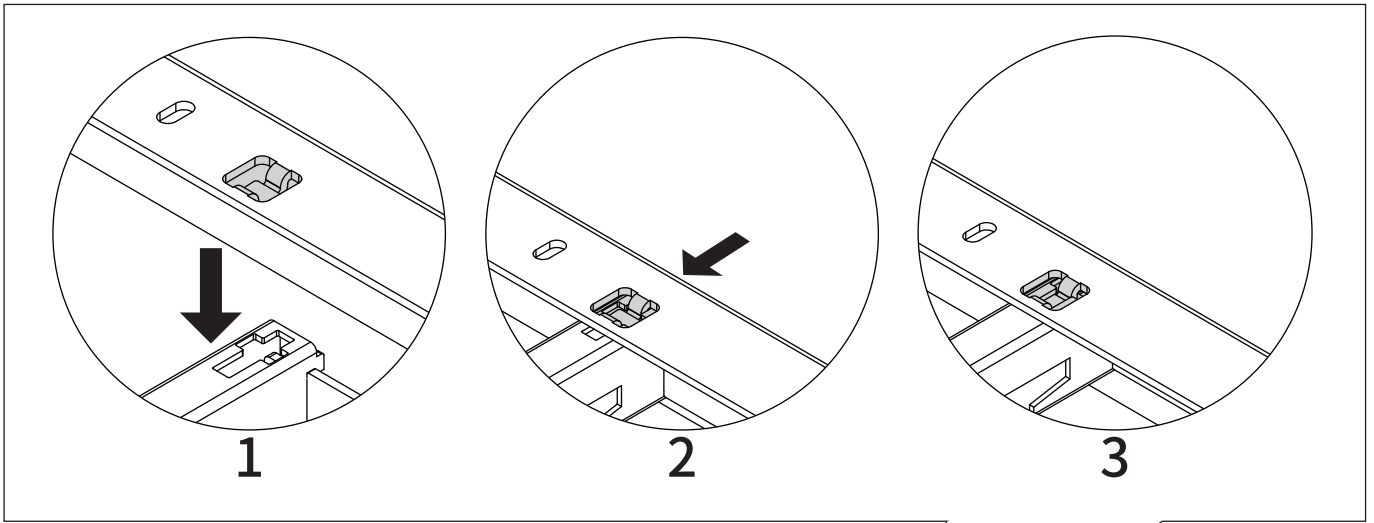


T2

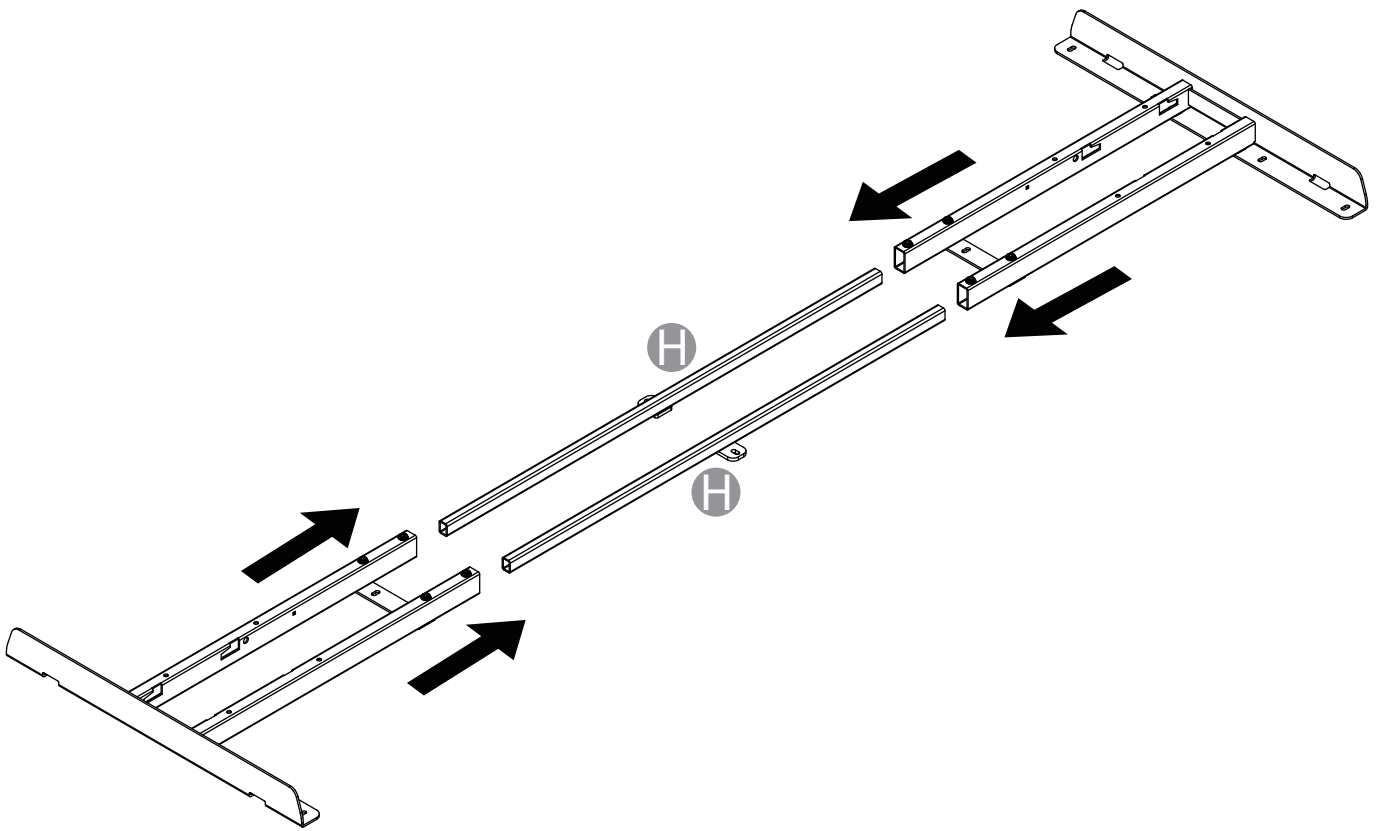




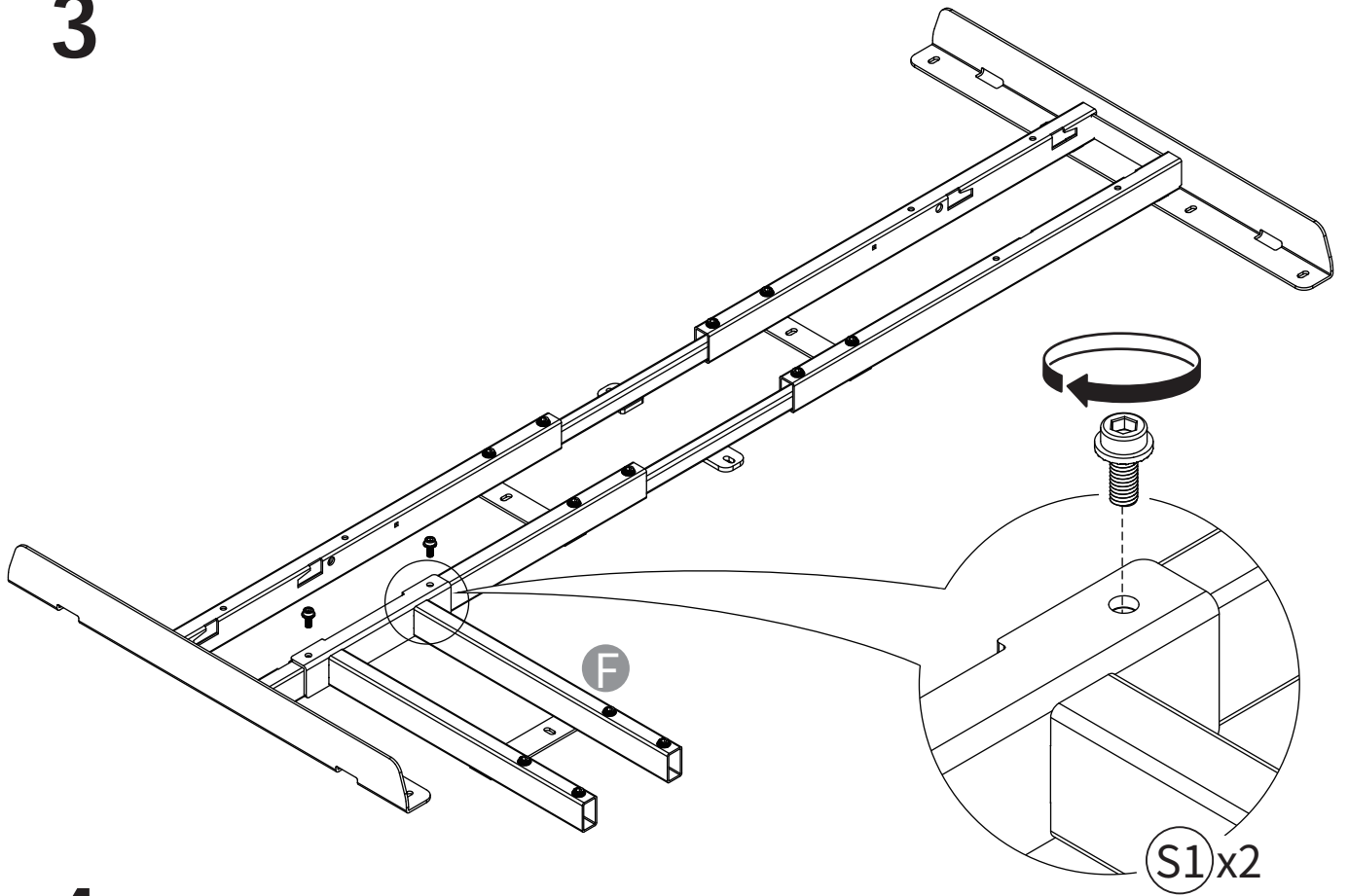
1



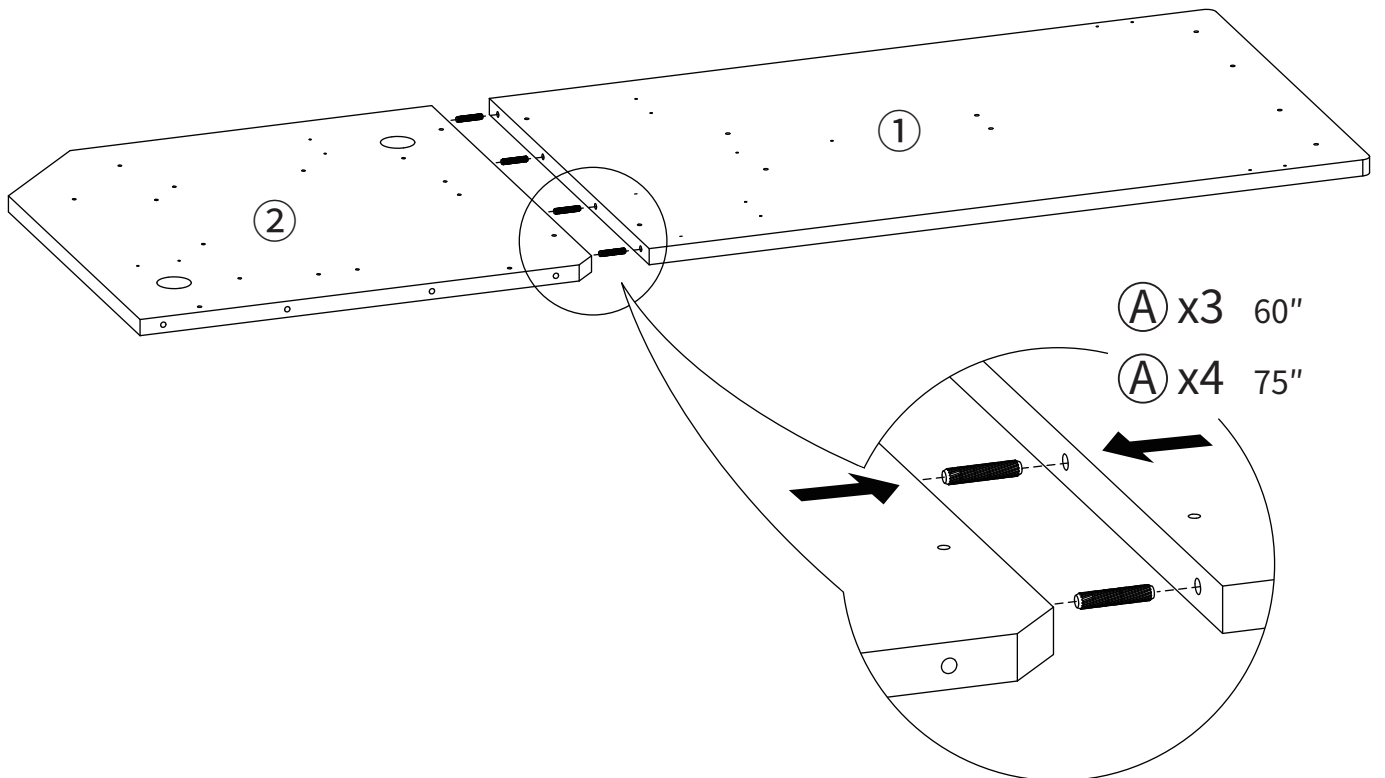
2



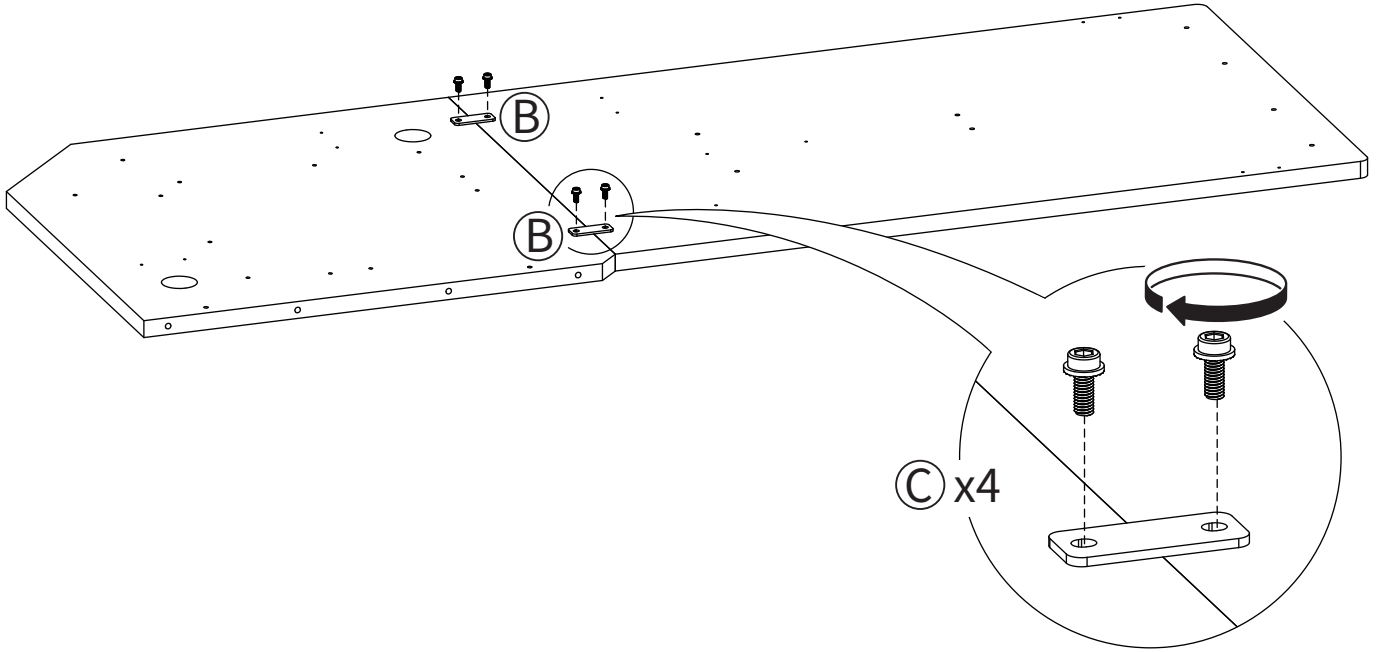
3



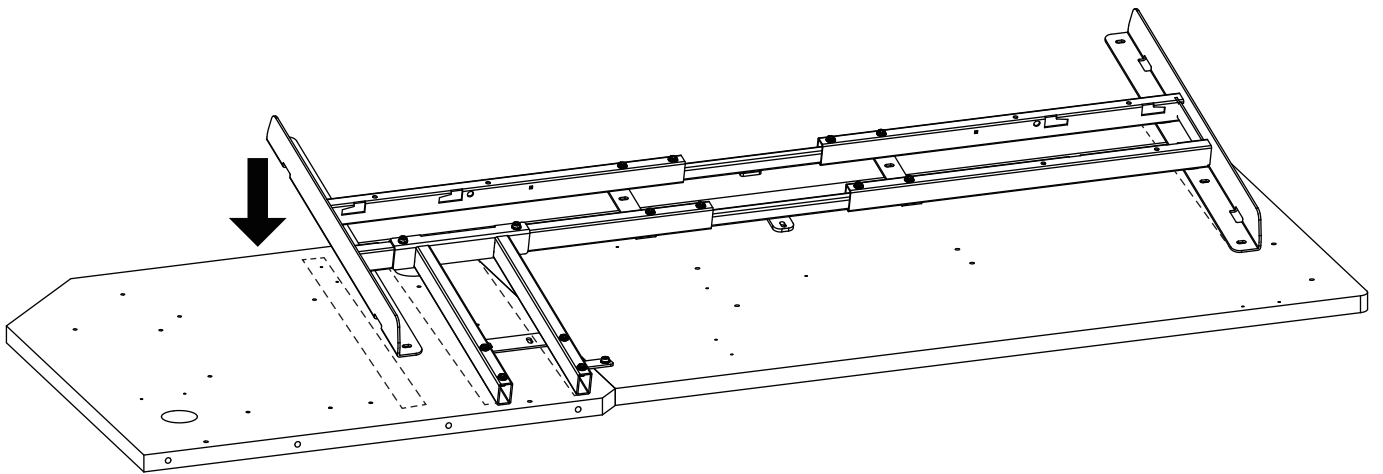
4



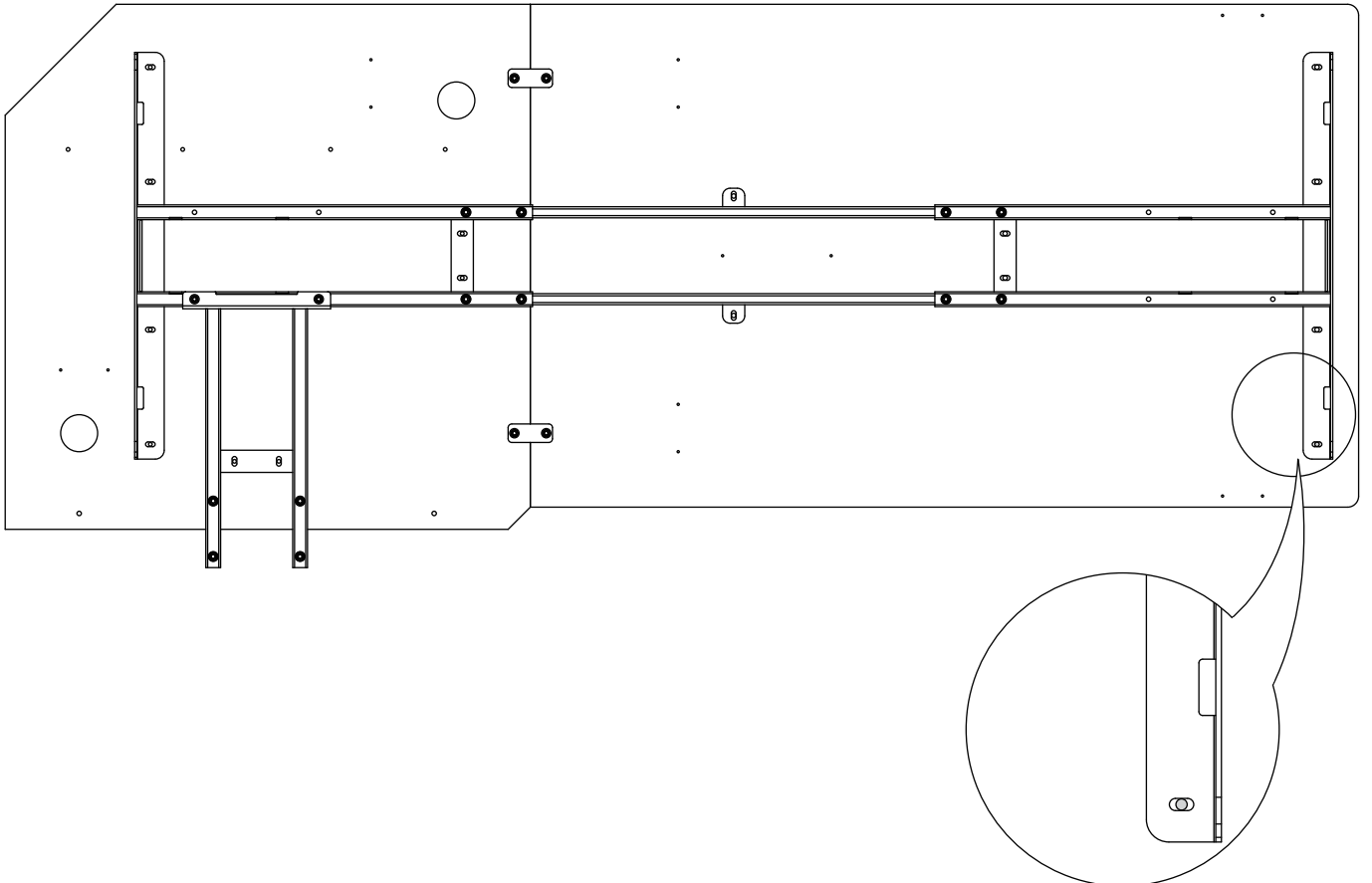
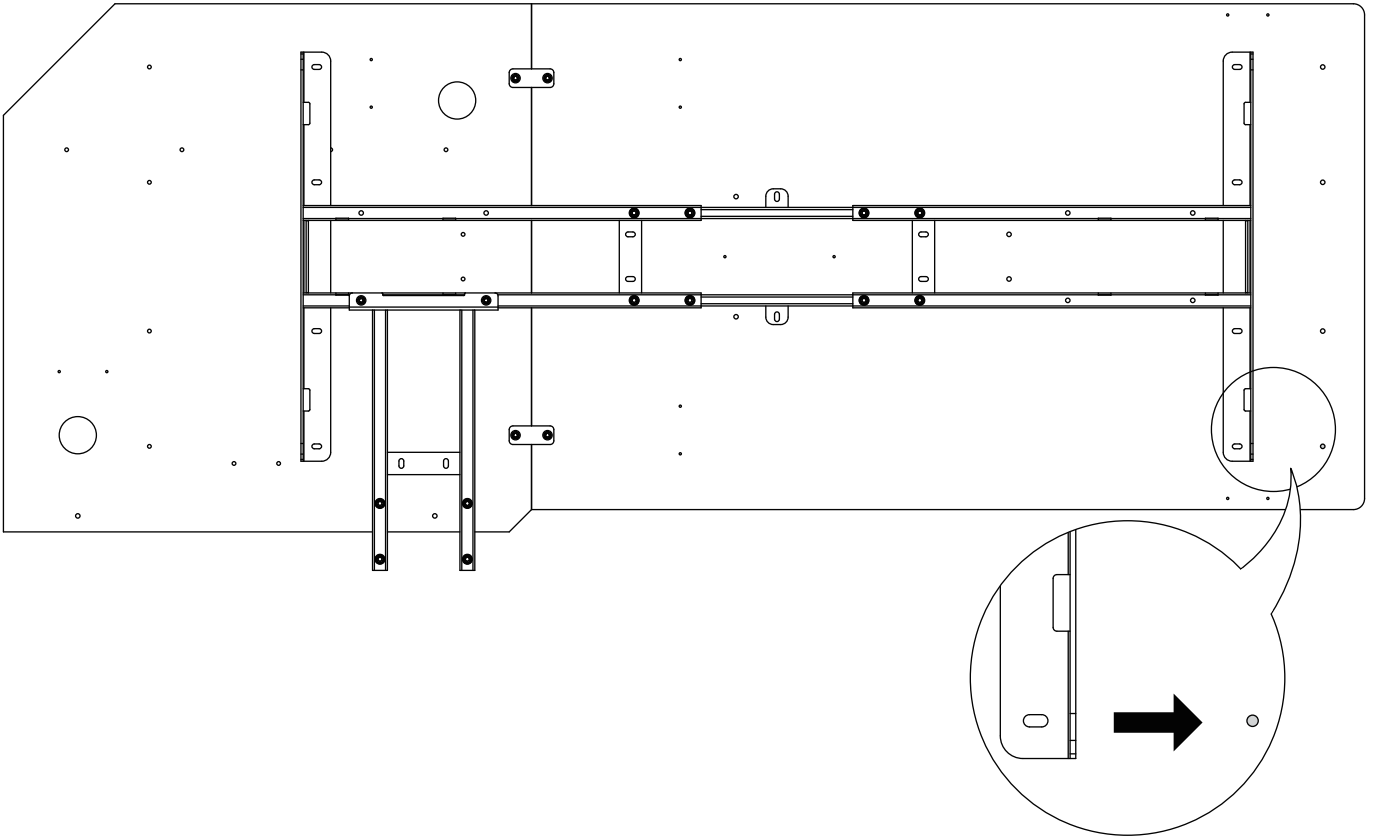
5



6

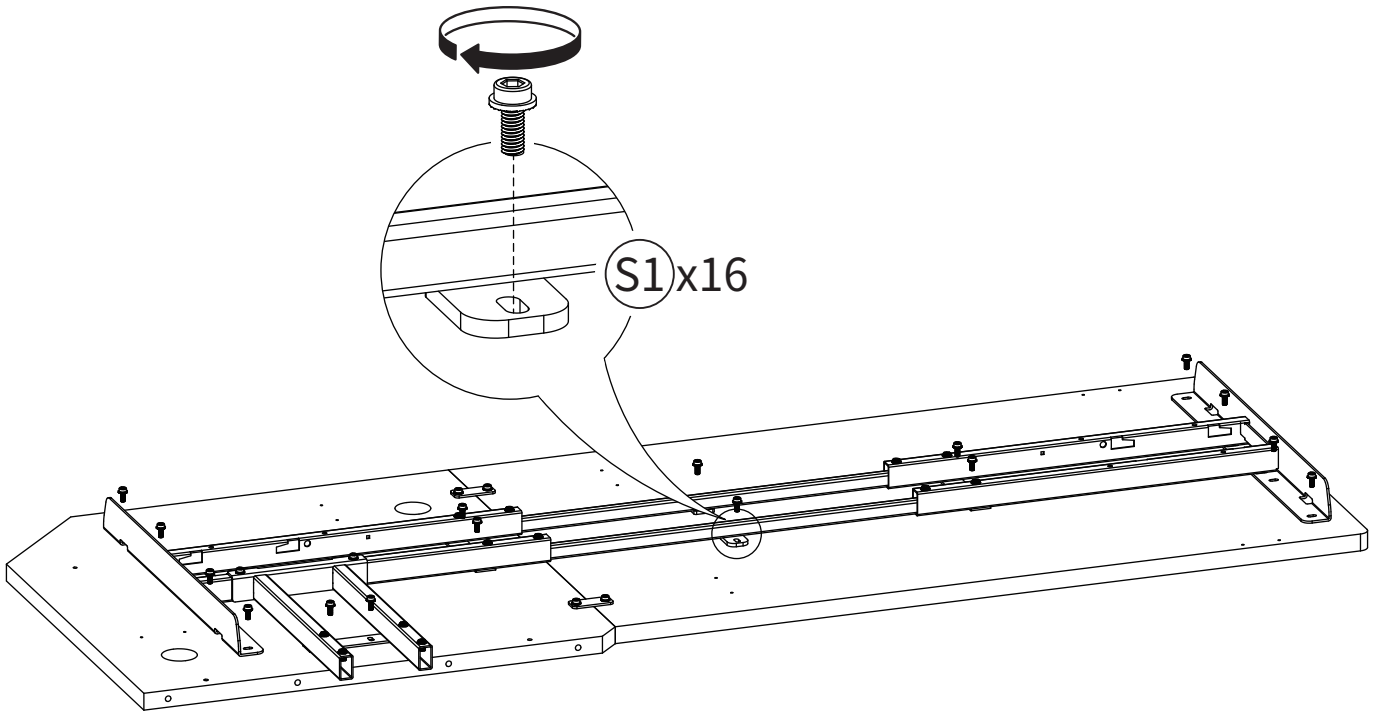


7

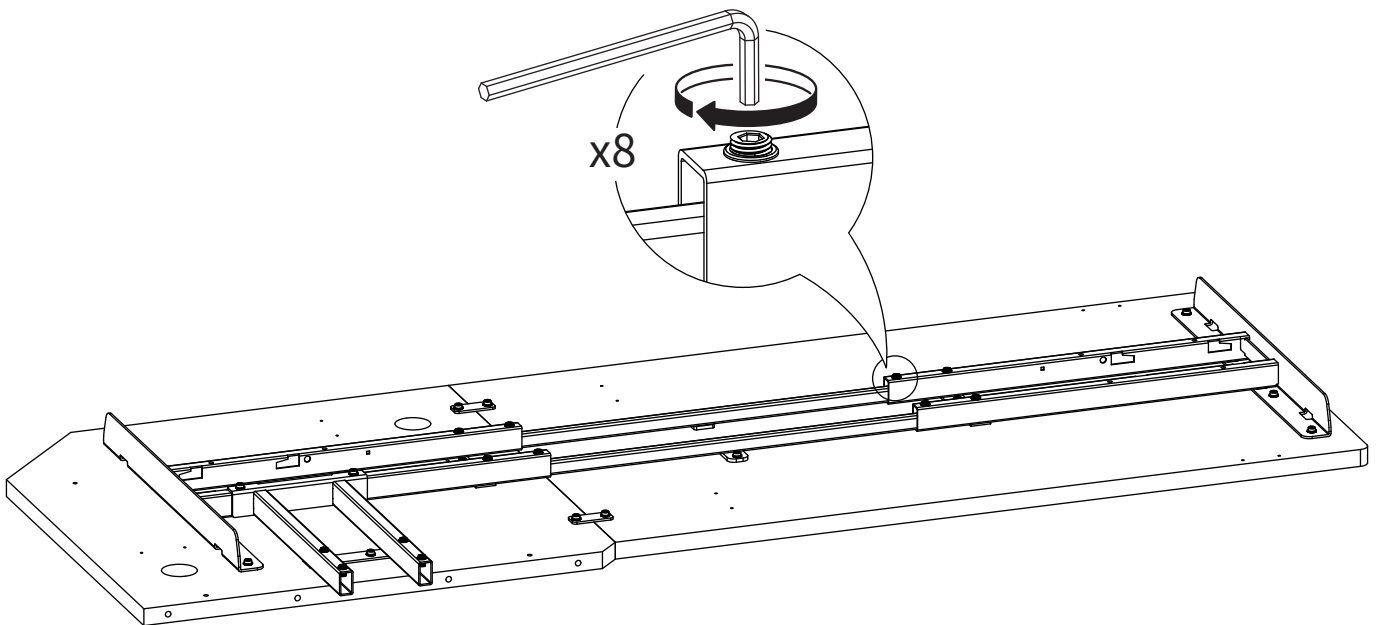


9

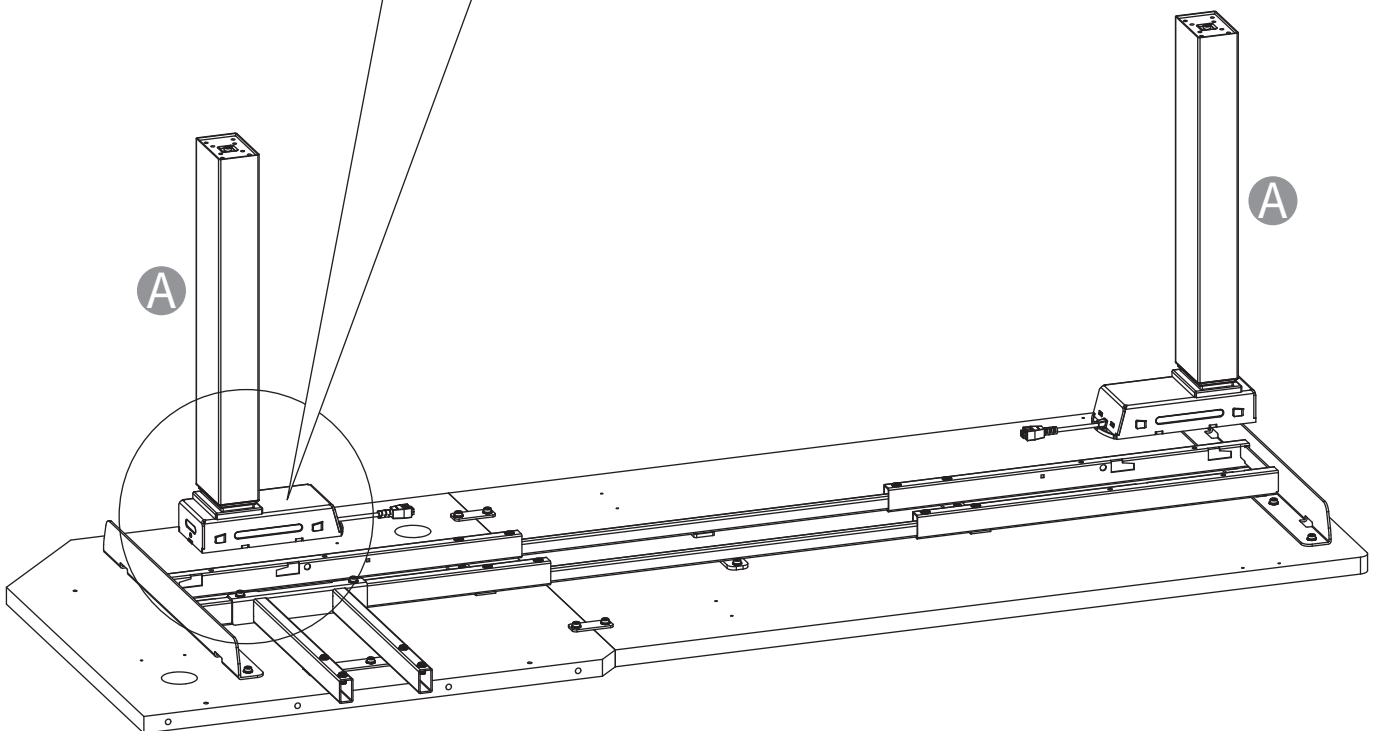
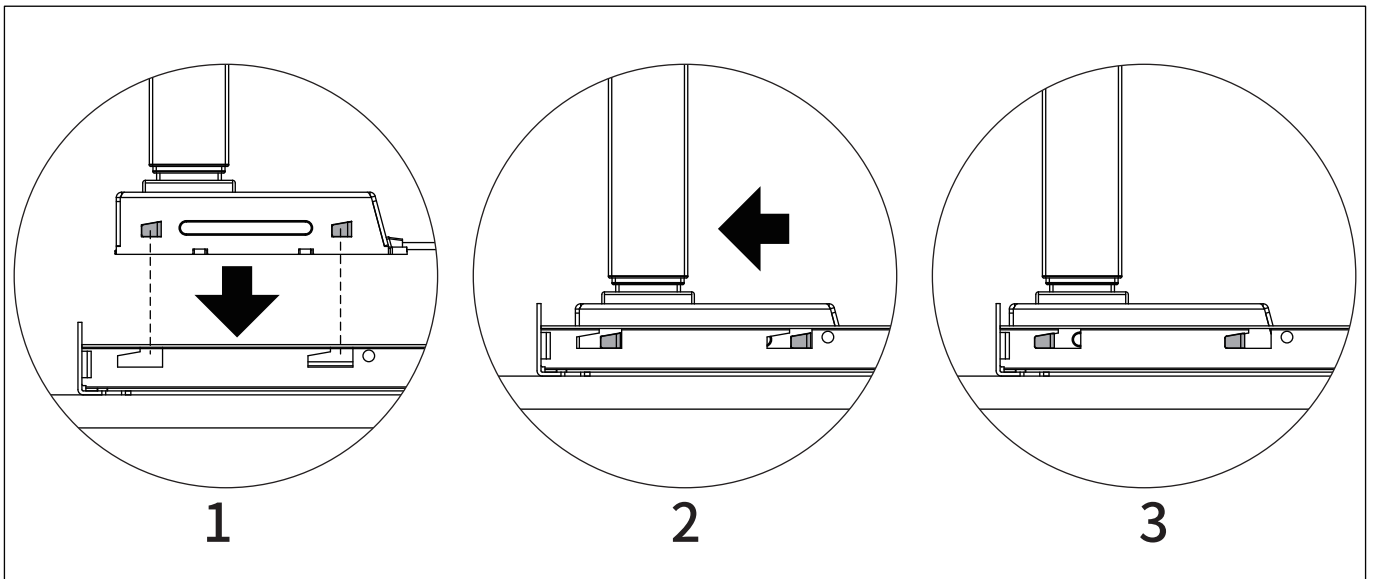
8

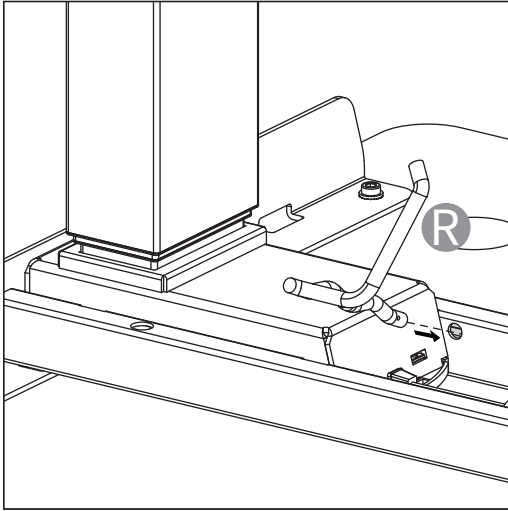


9

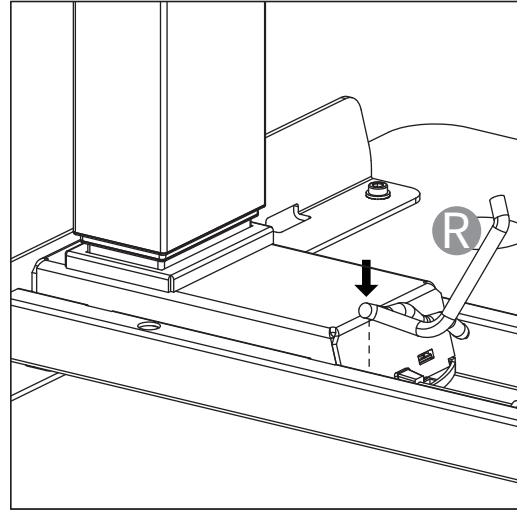


10

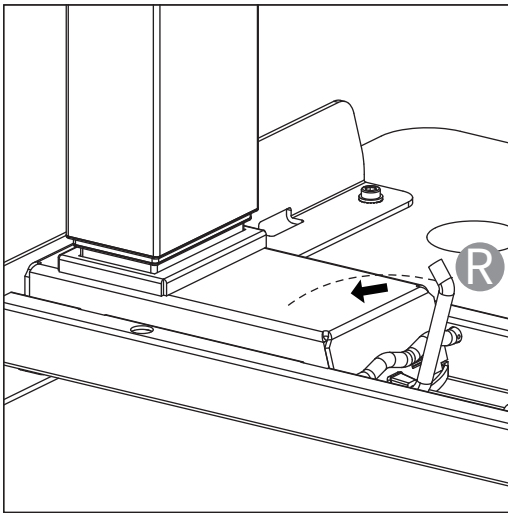




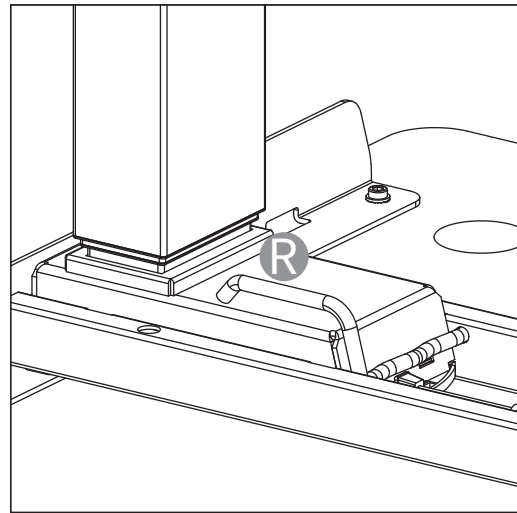
1



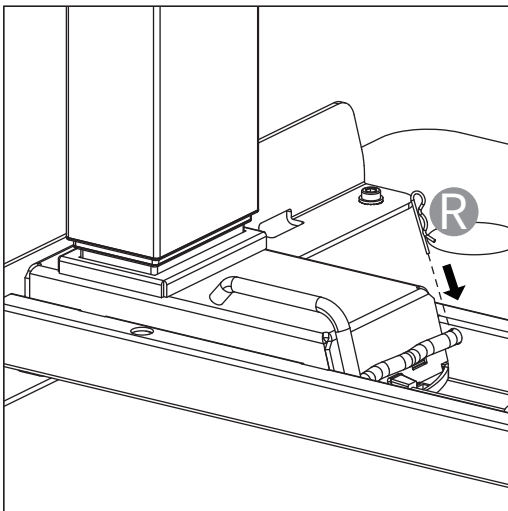
2



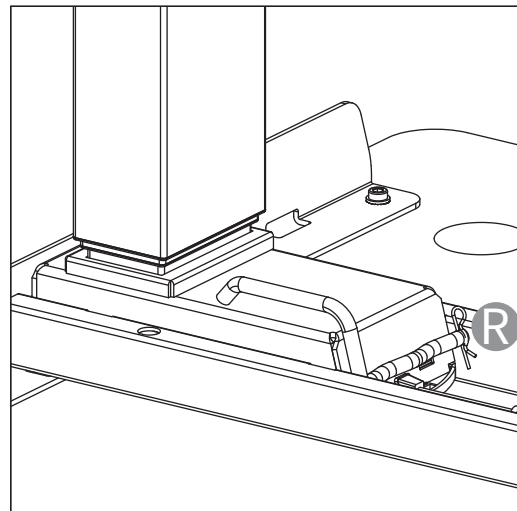
3



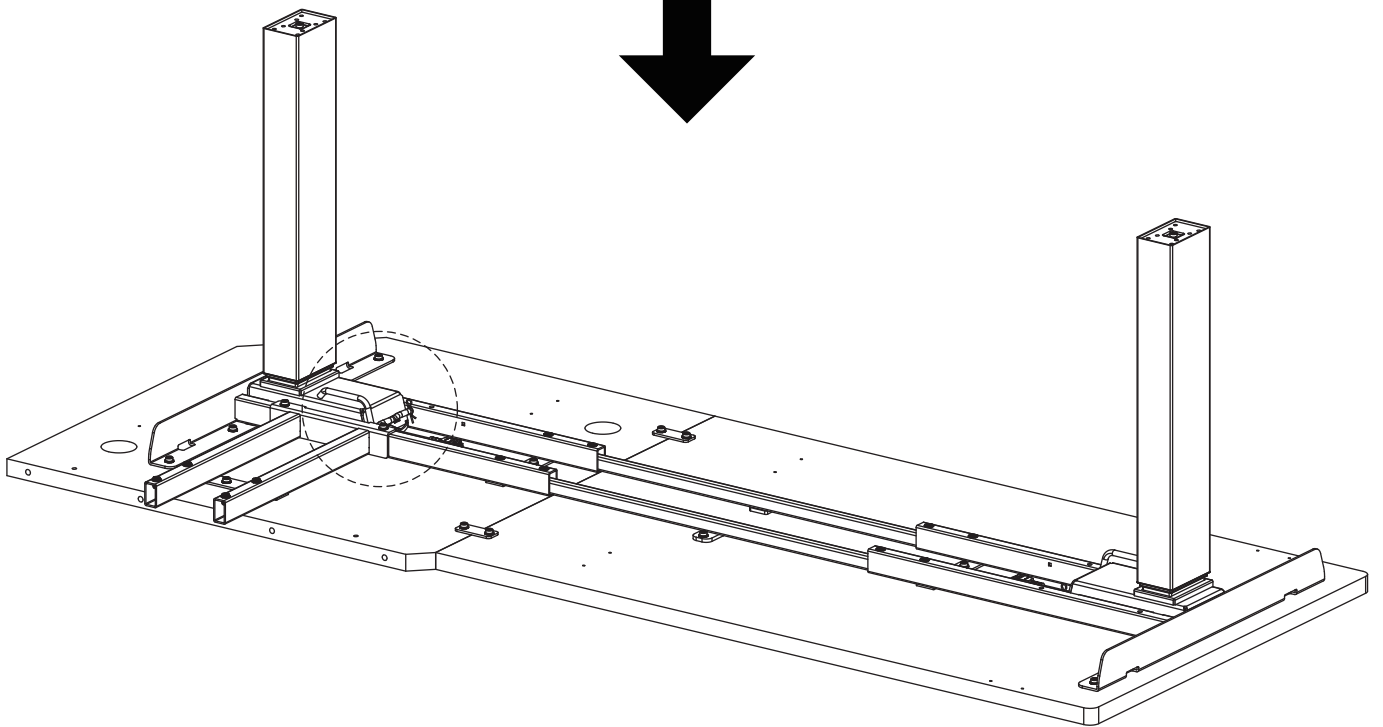
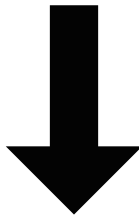
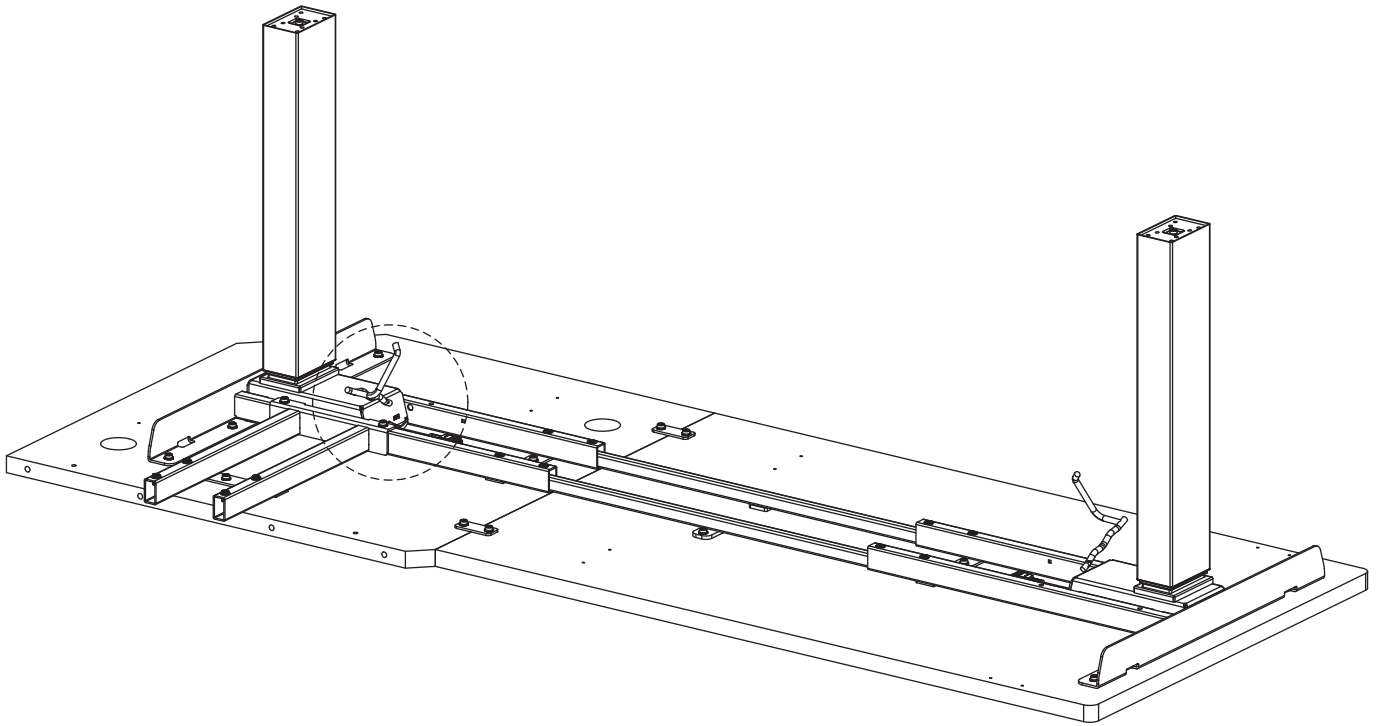
4



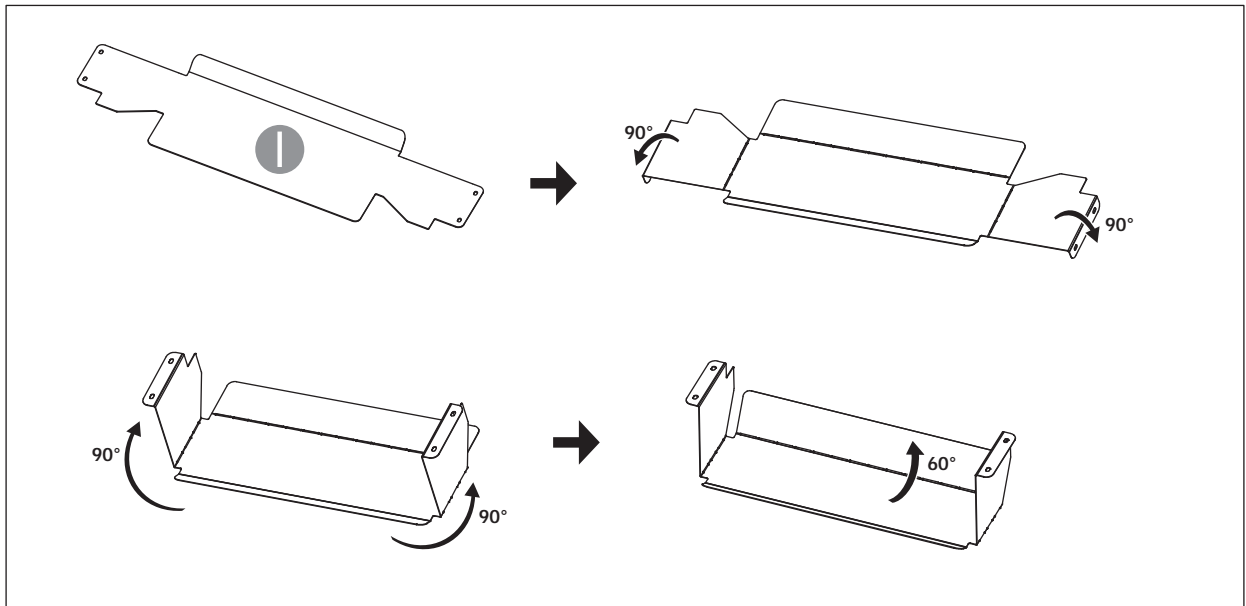
5



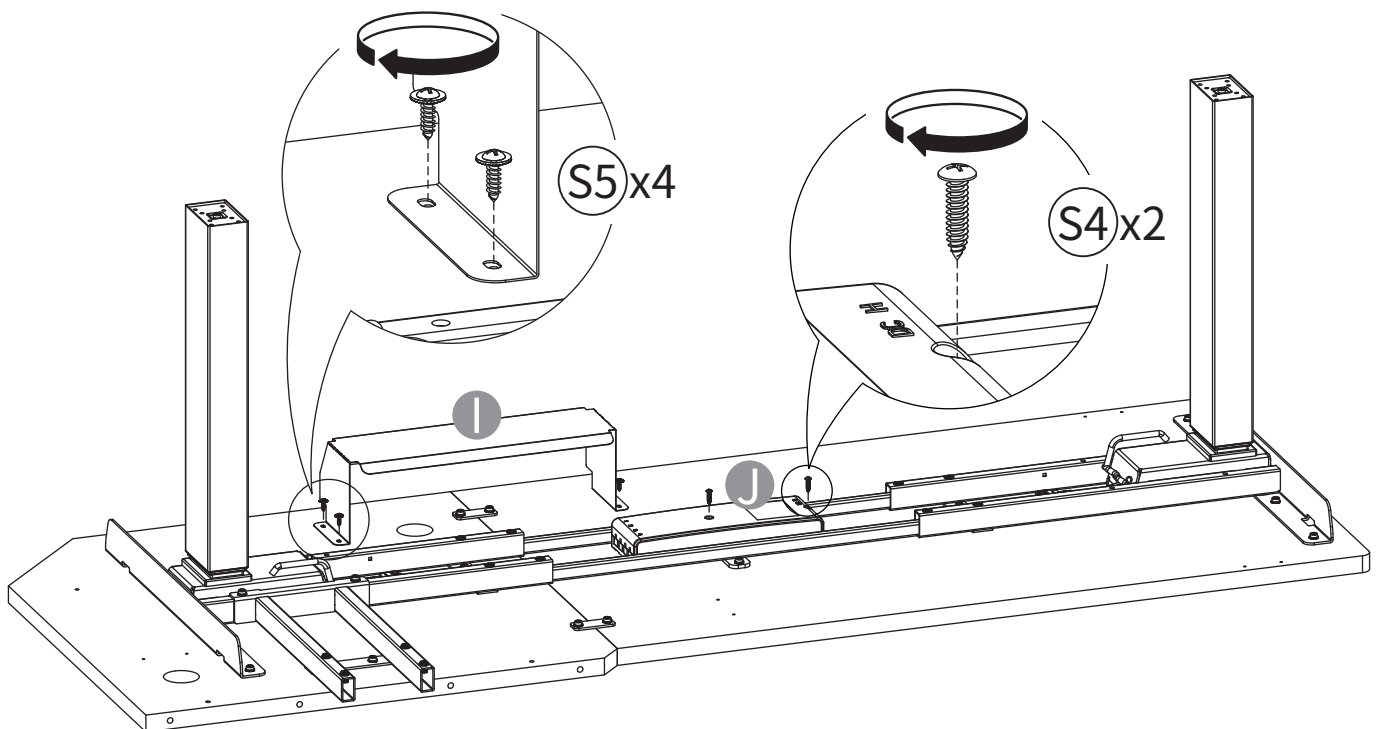
6



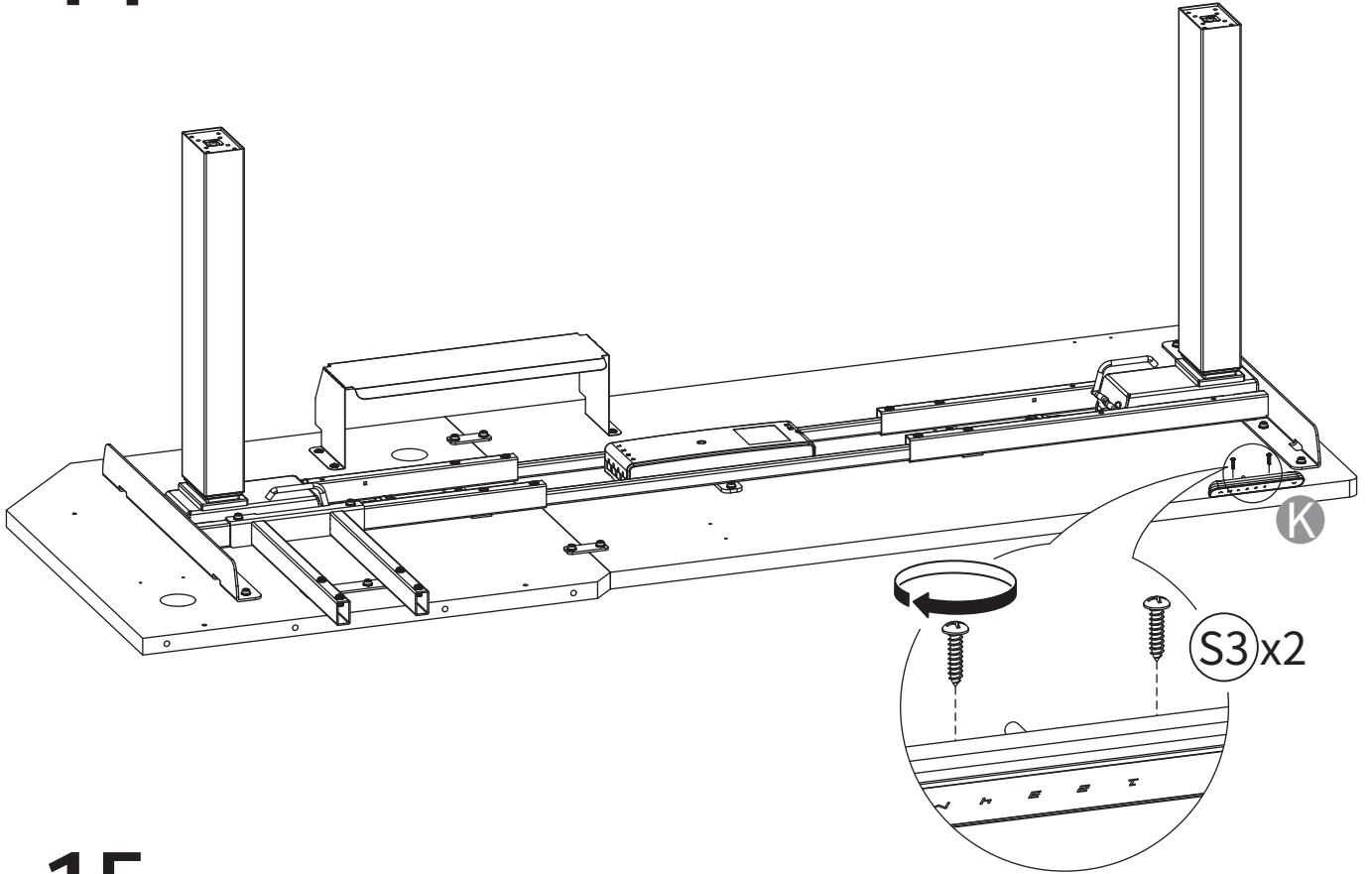
12



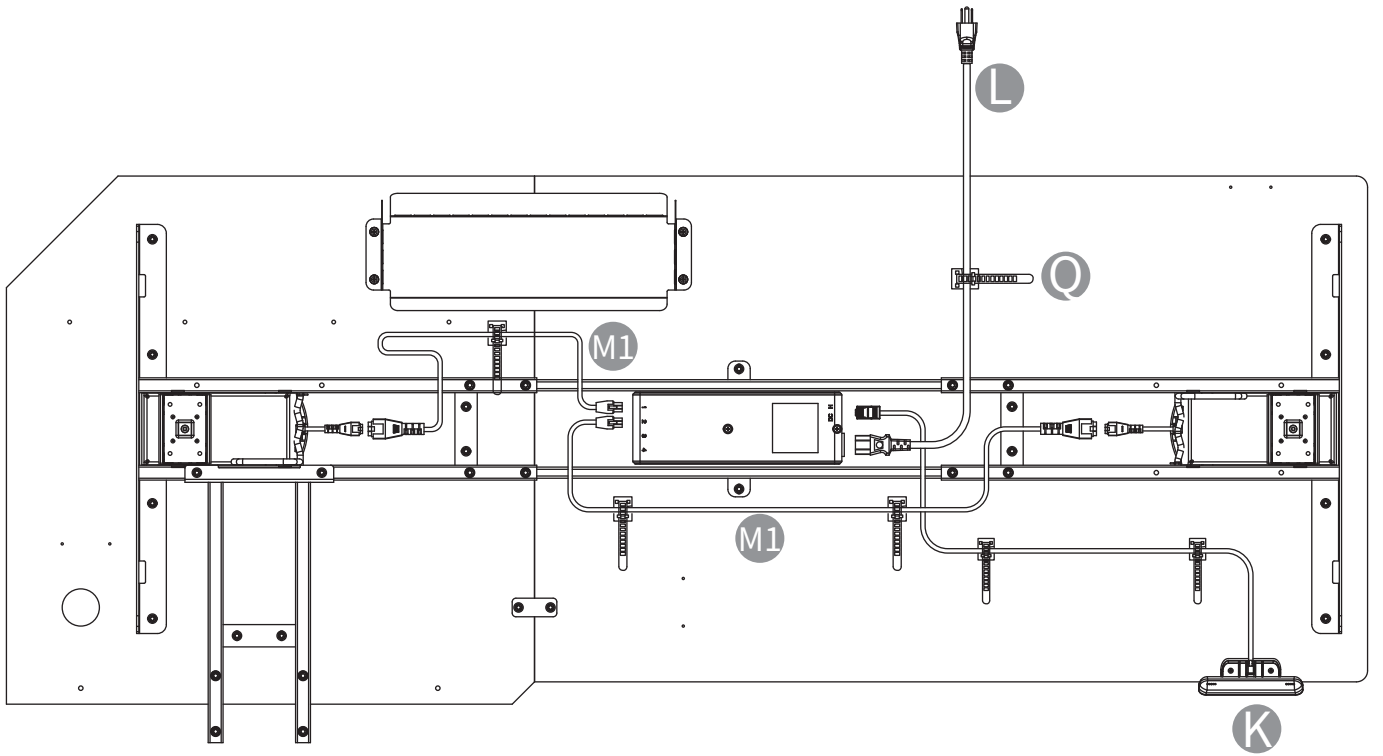
13



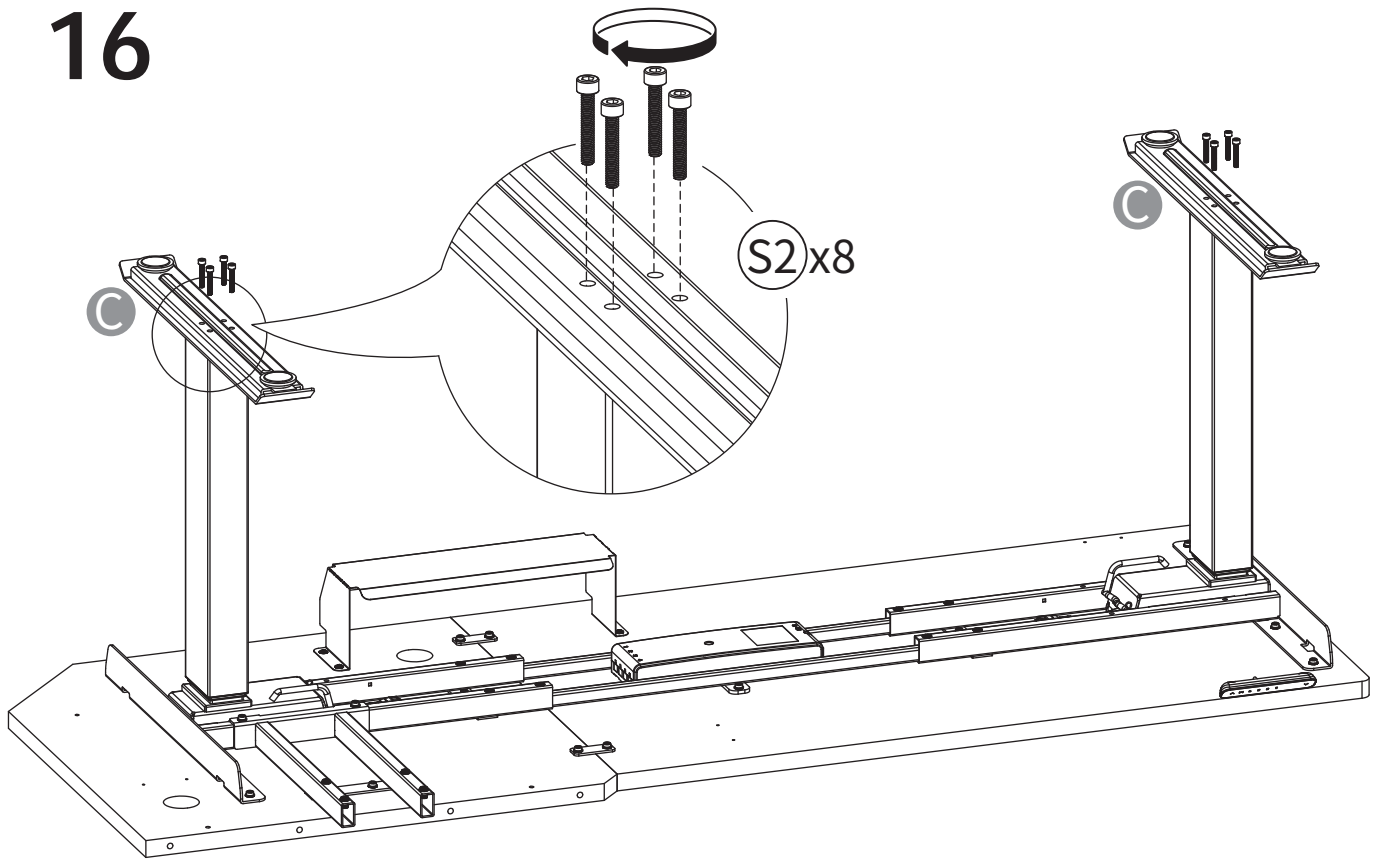
14



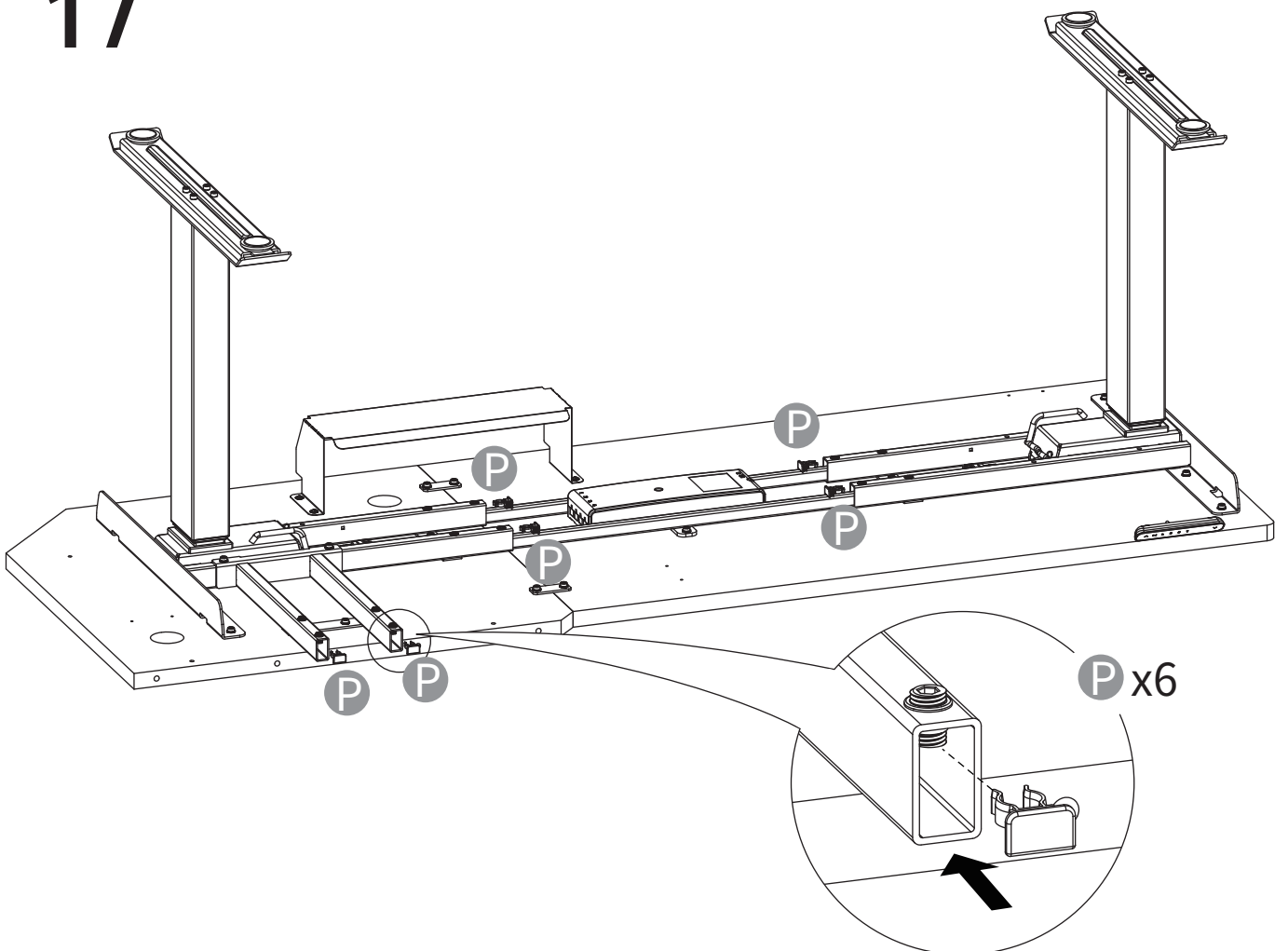
15



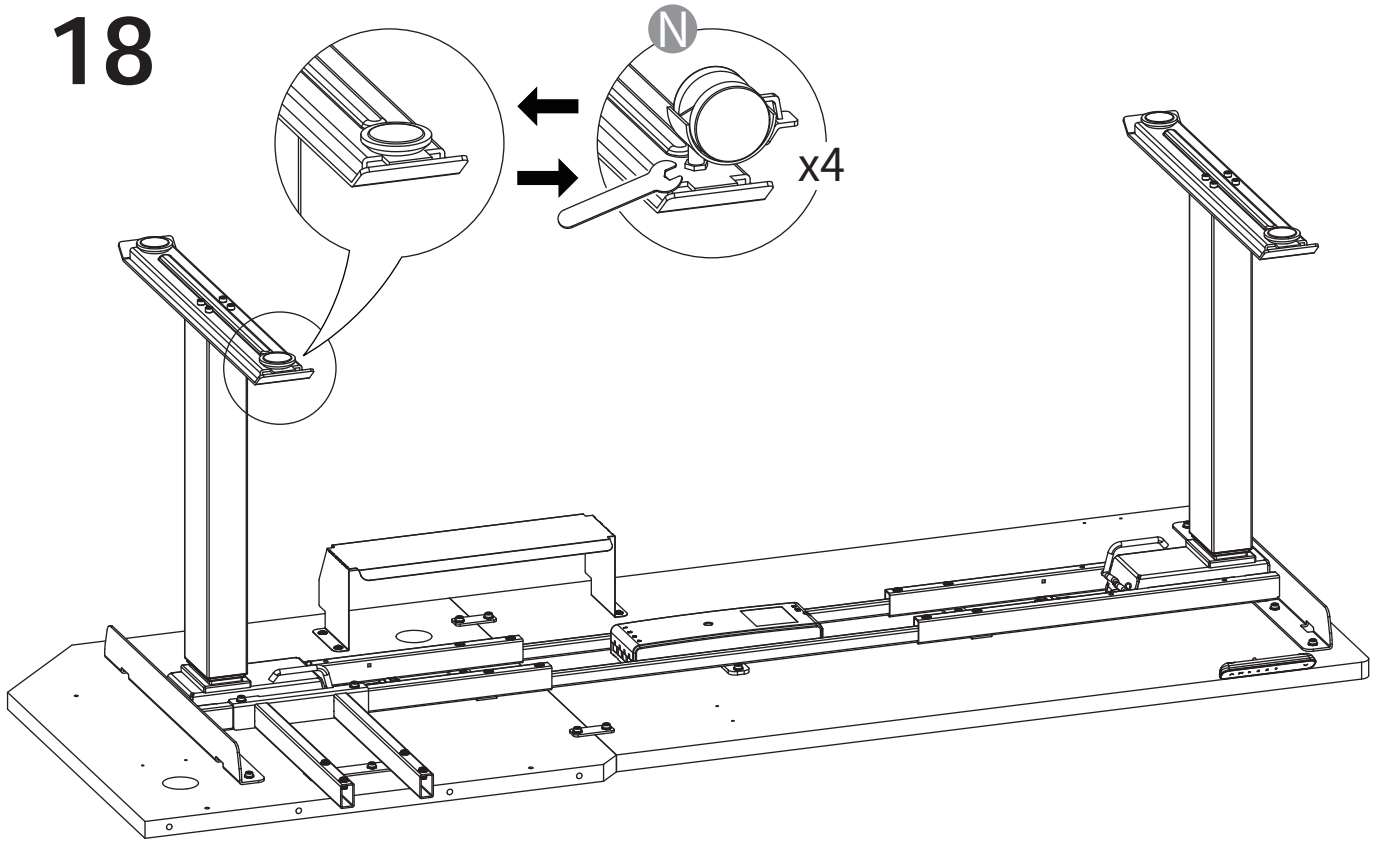
16



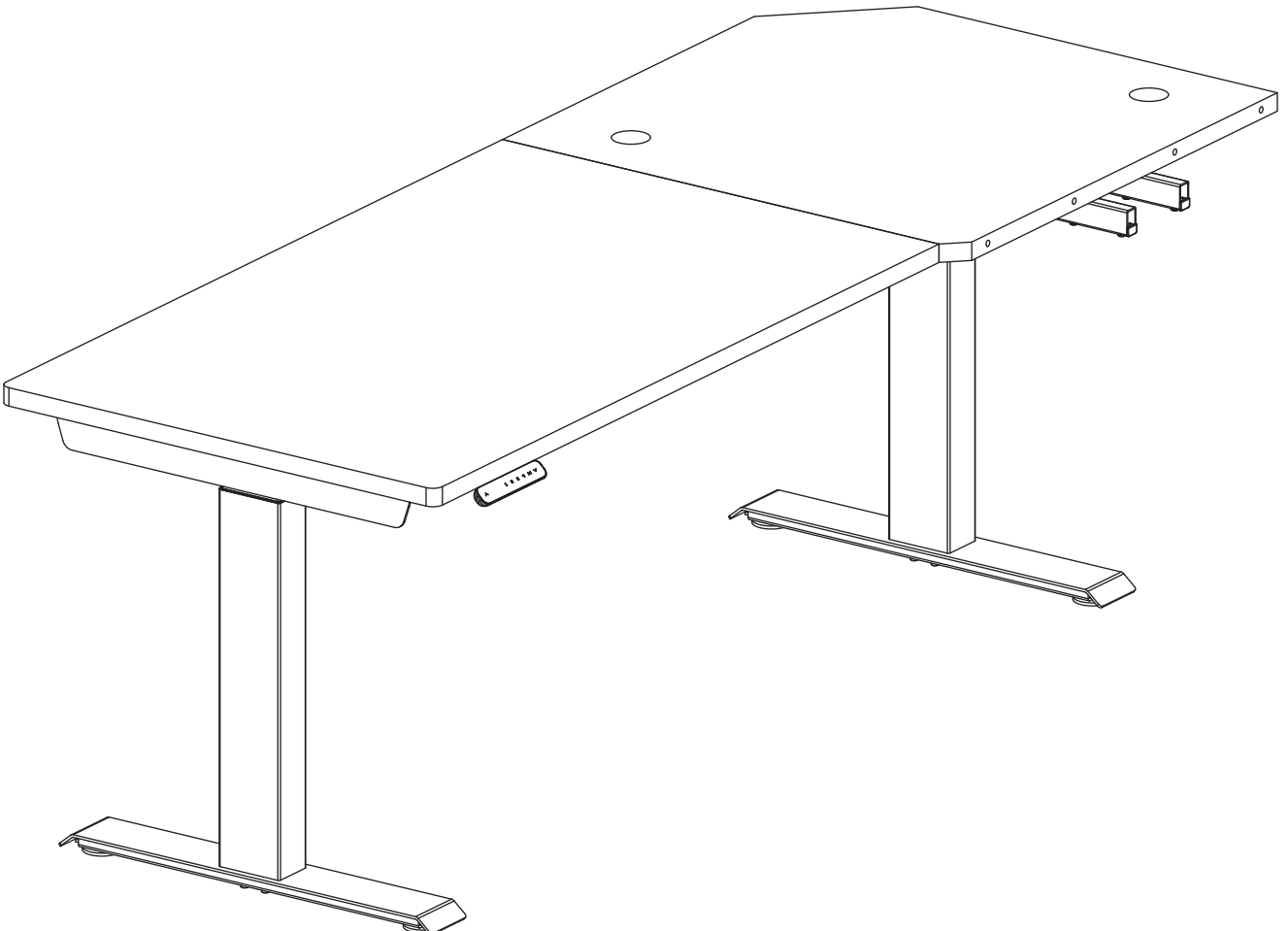
17



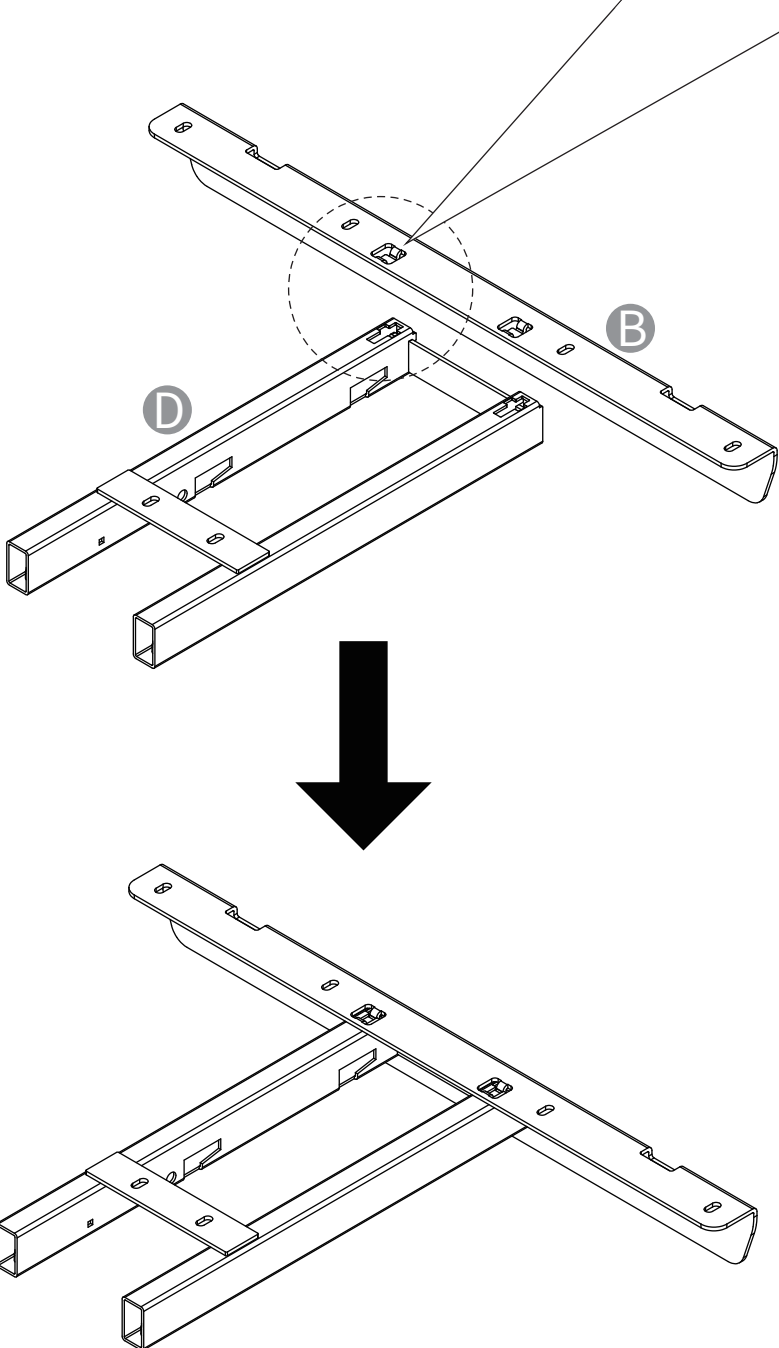
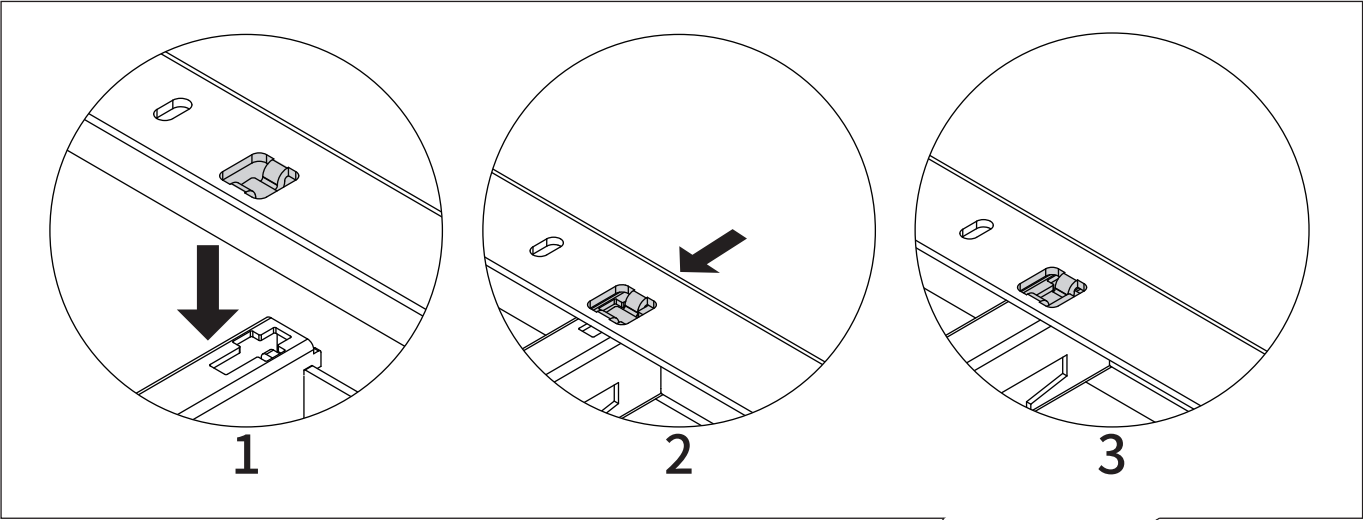
18



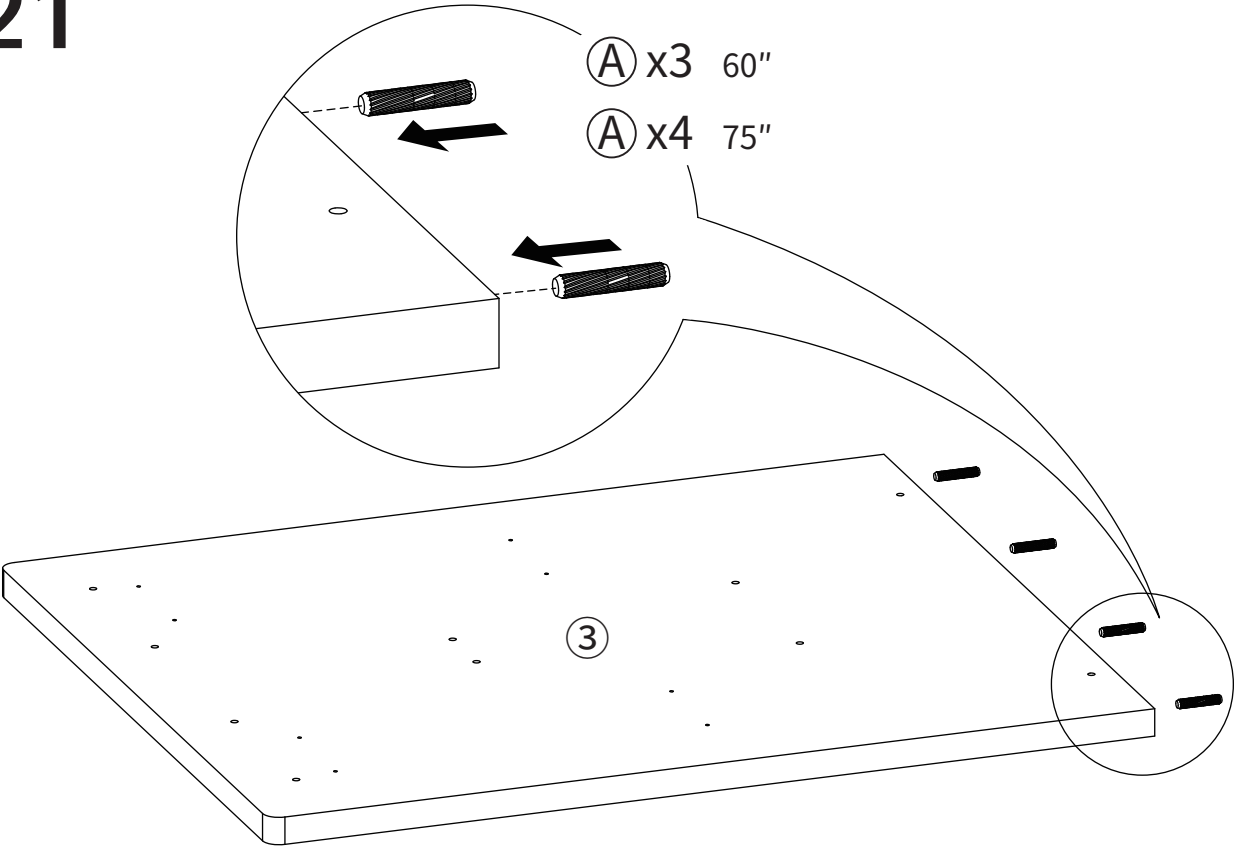
19



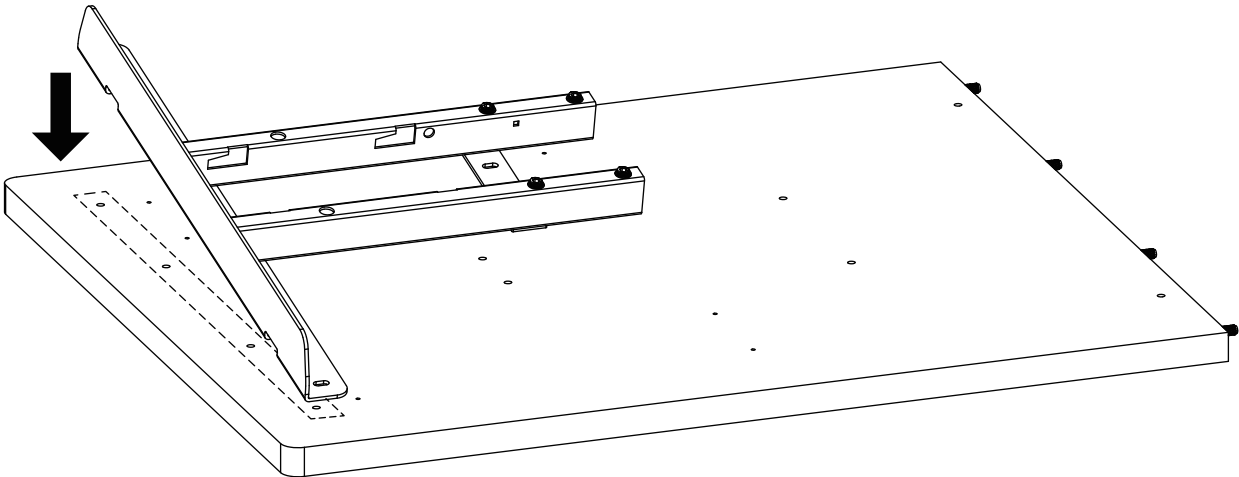
20



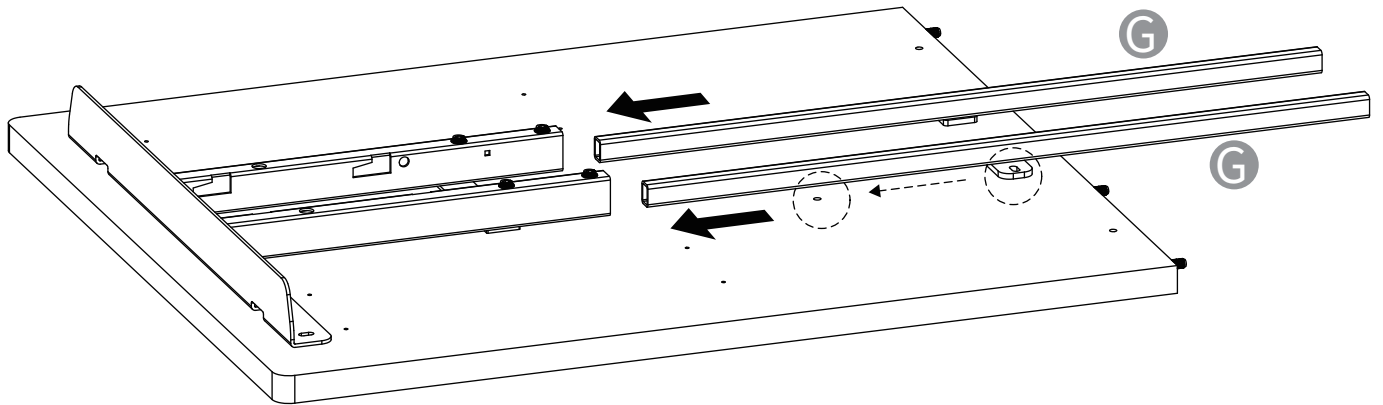
21



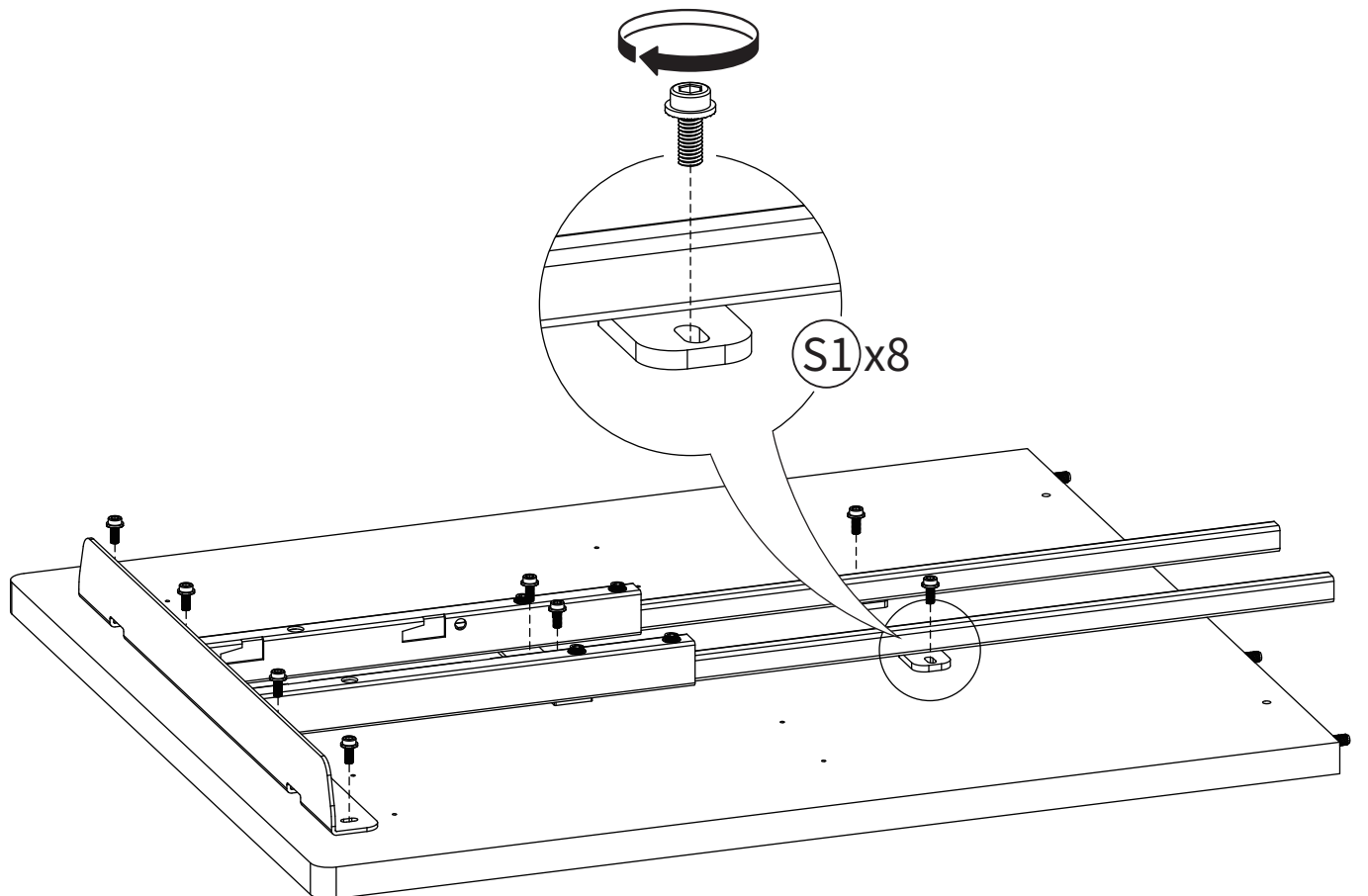
22



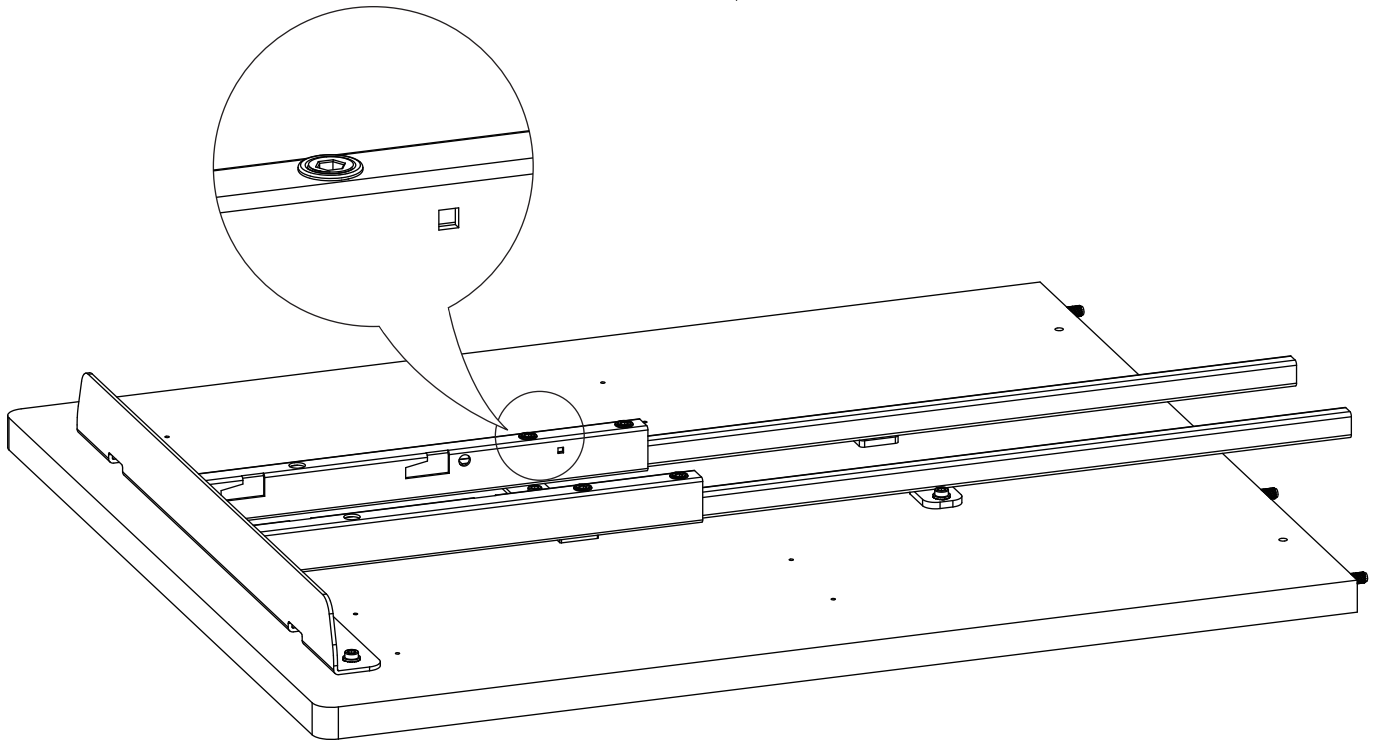
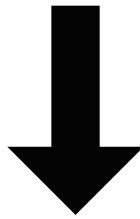
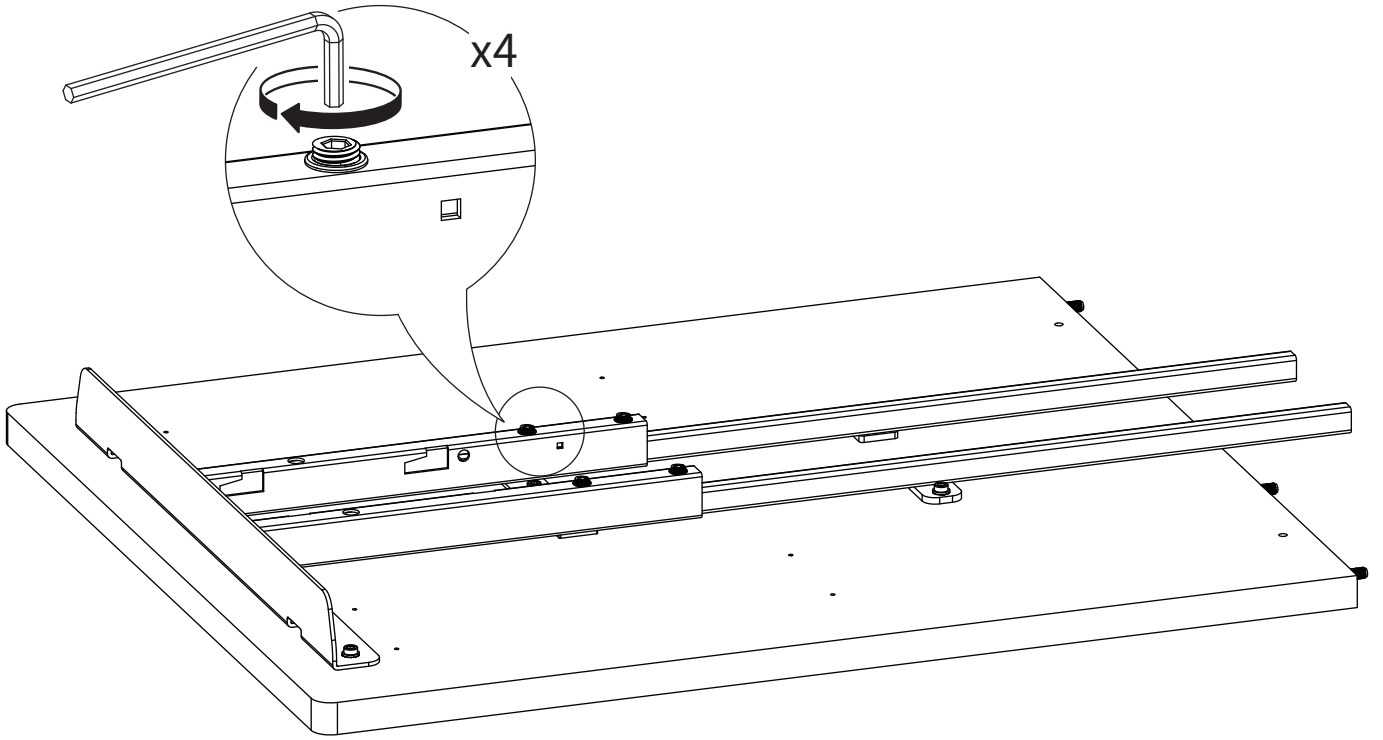
23



24

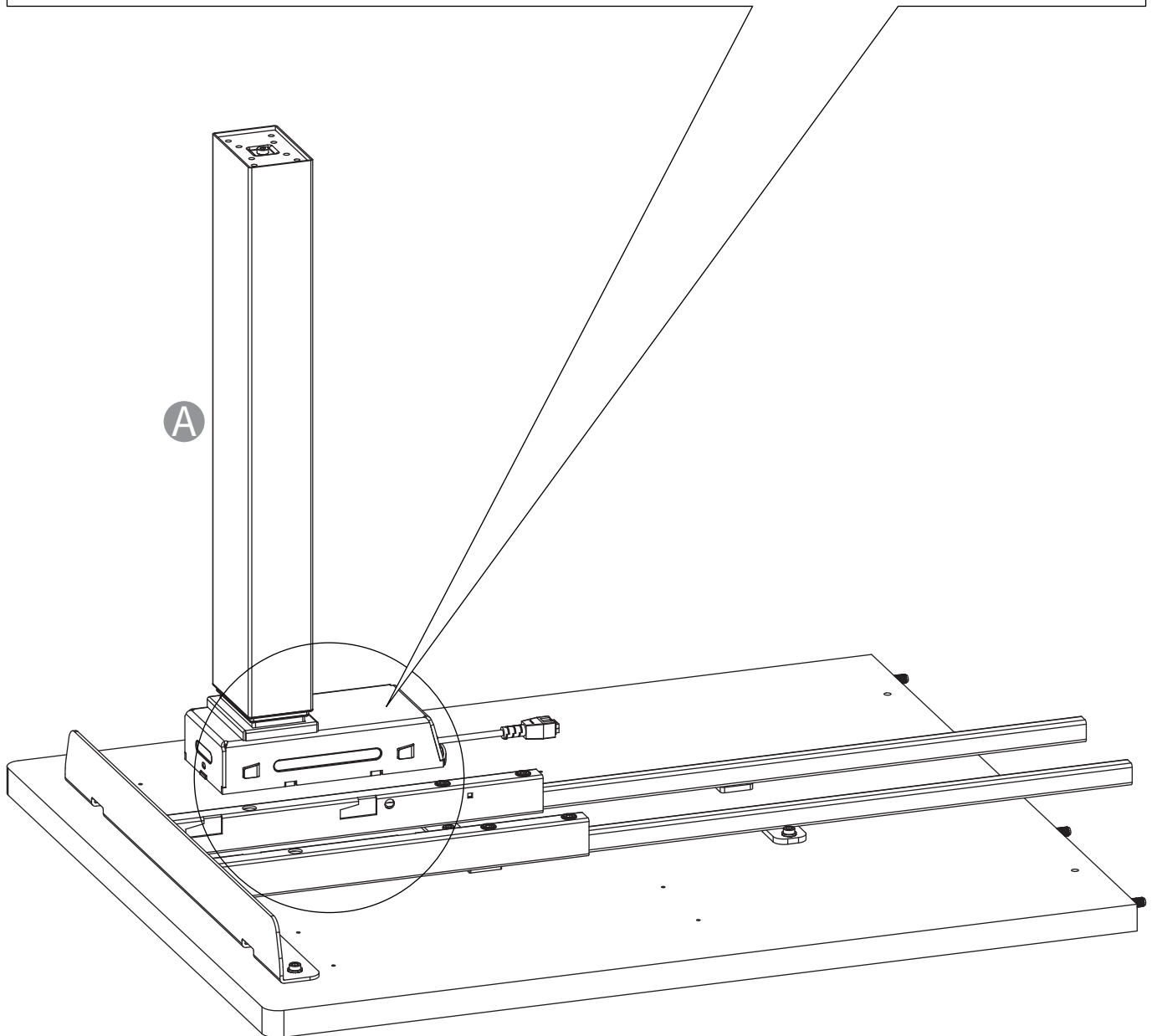
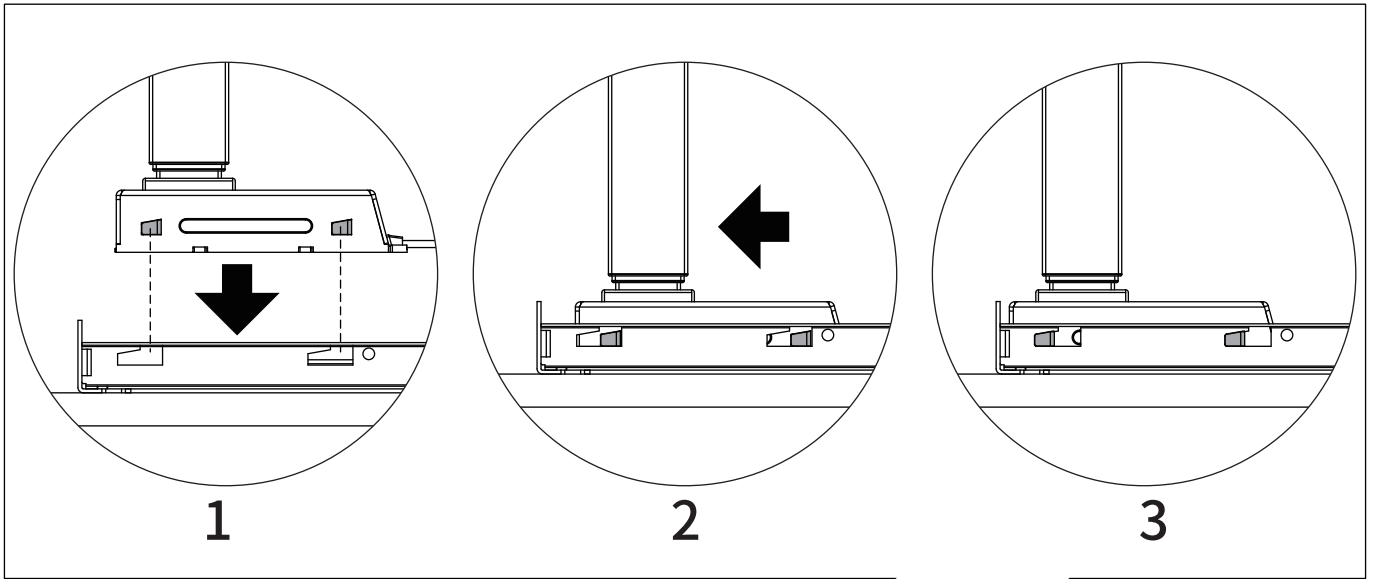


25



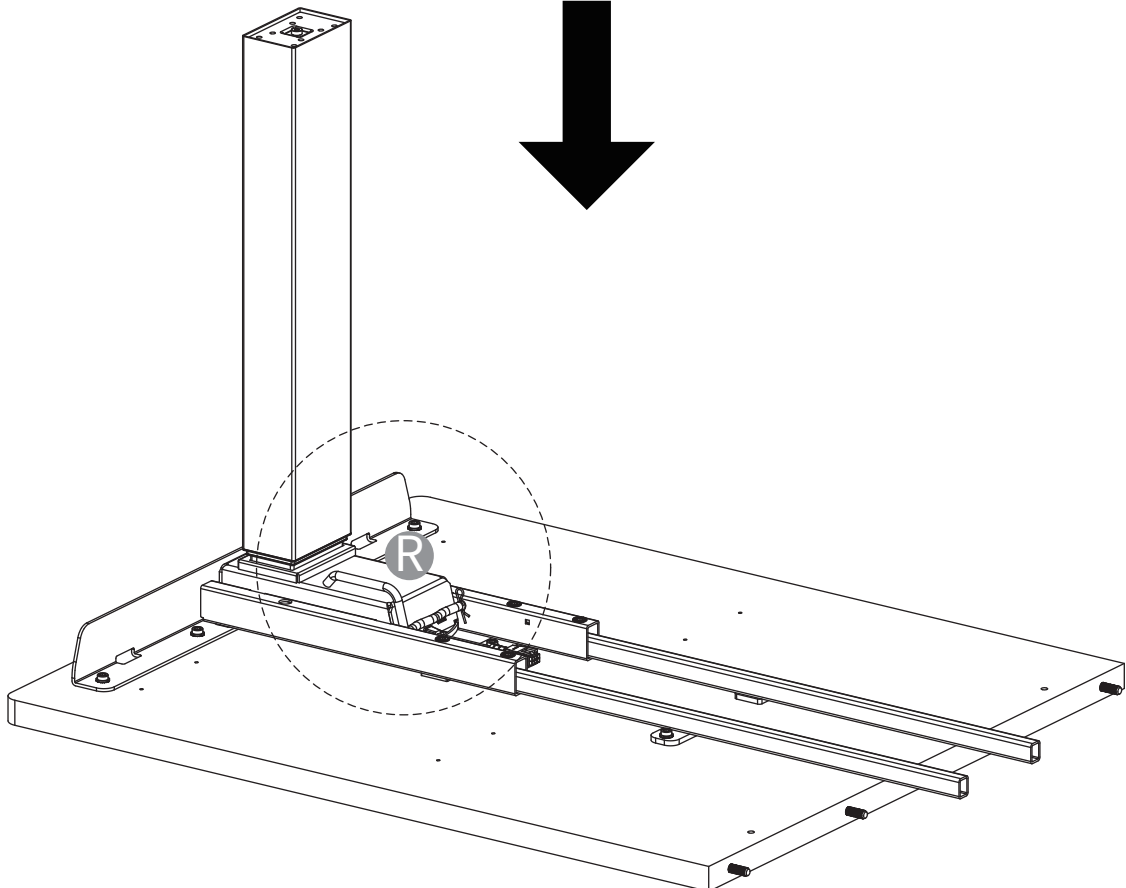
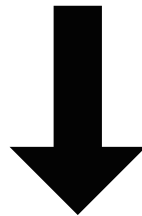
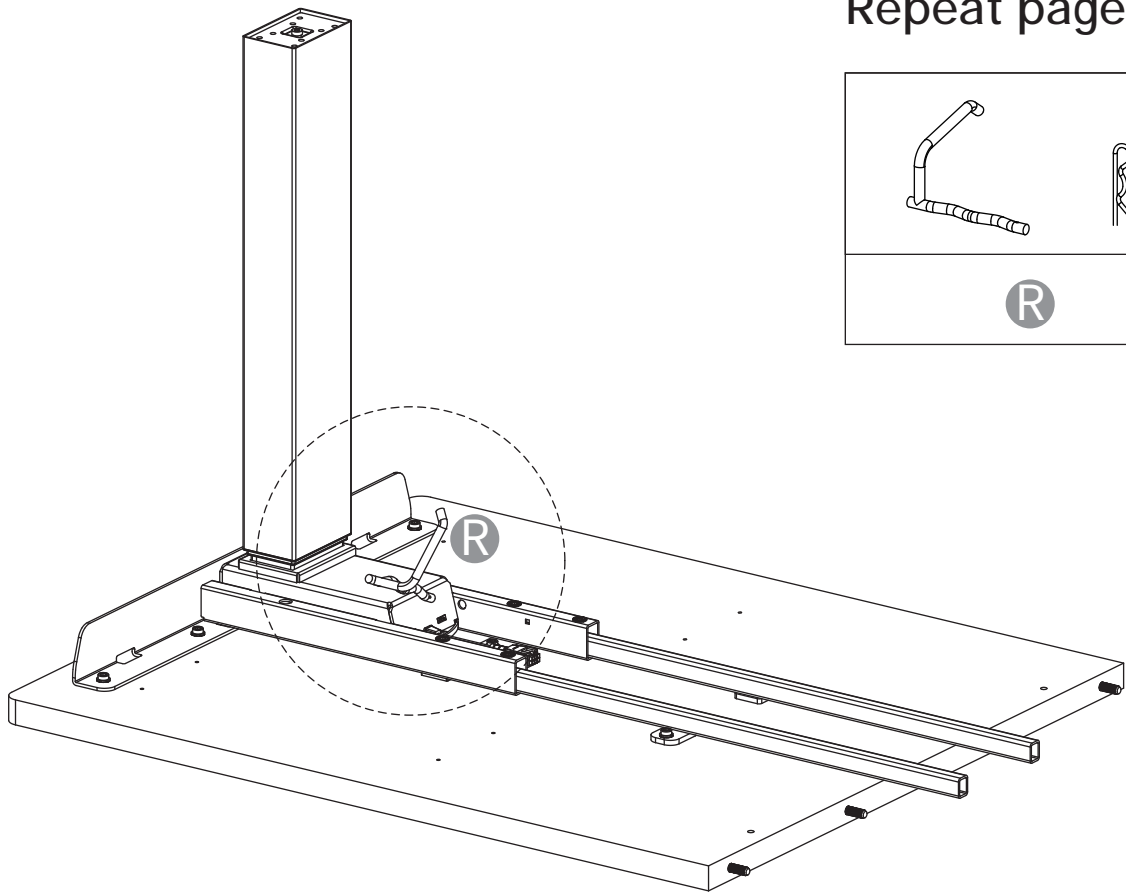
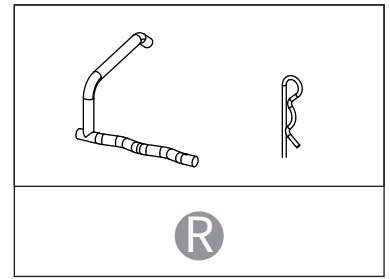
21

26

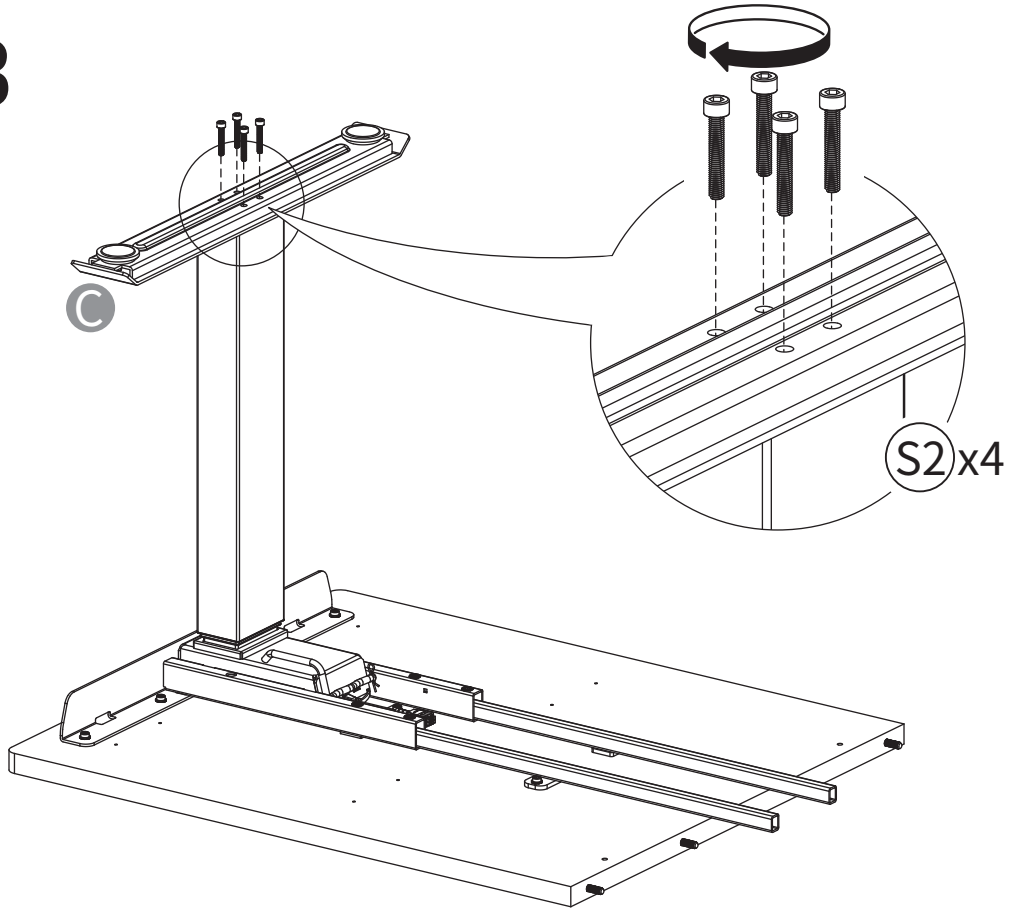


27

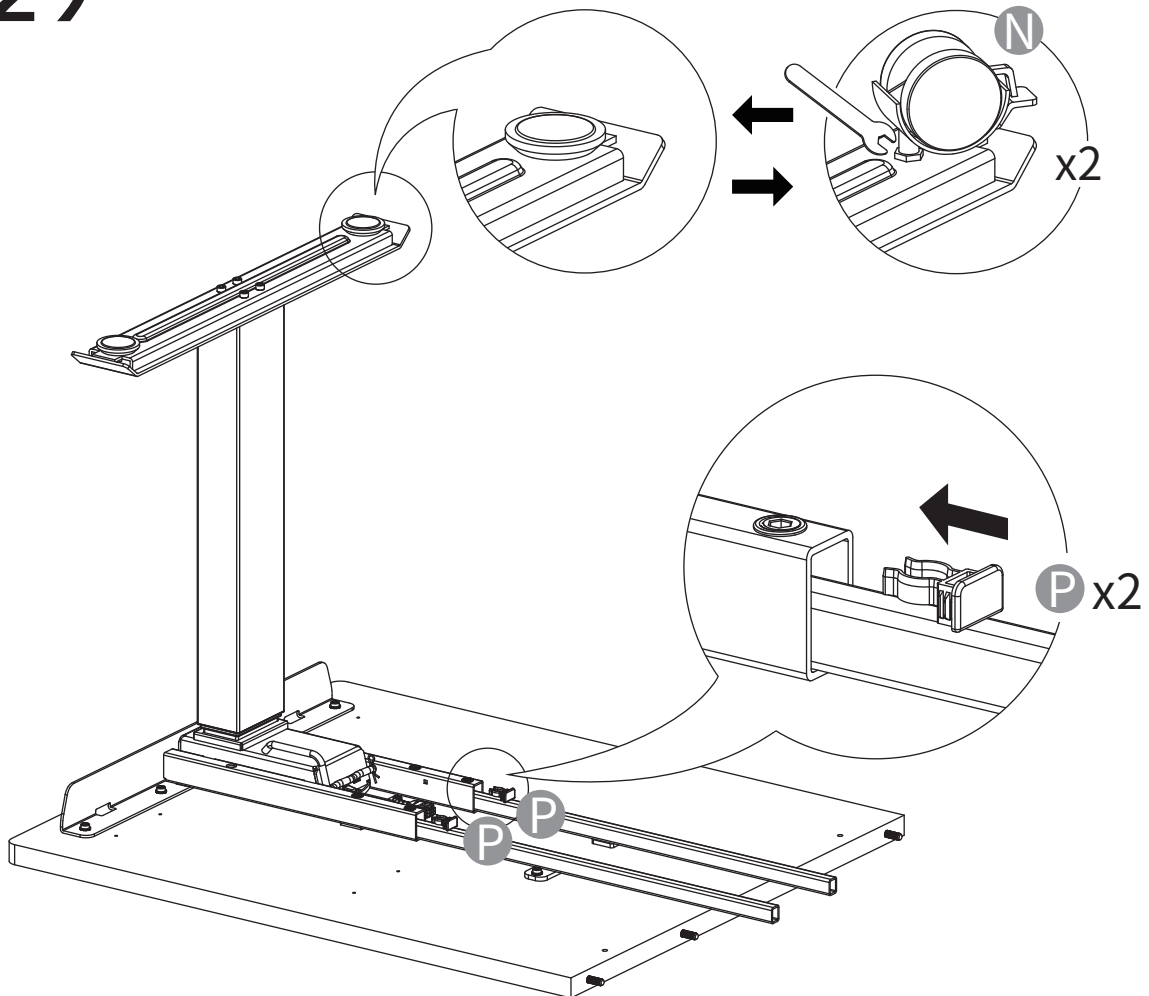
Repeat page 12



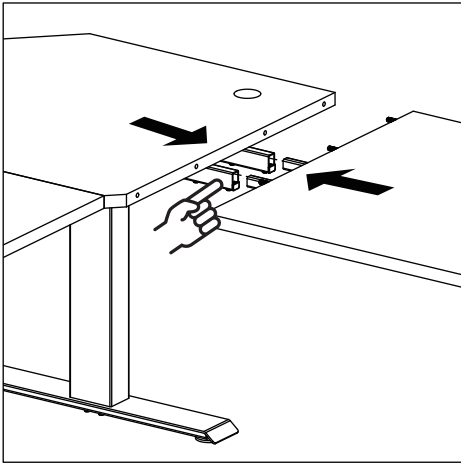
28



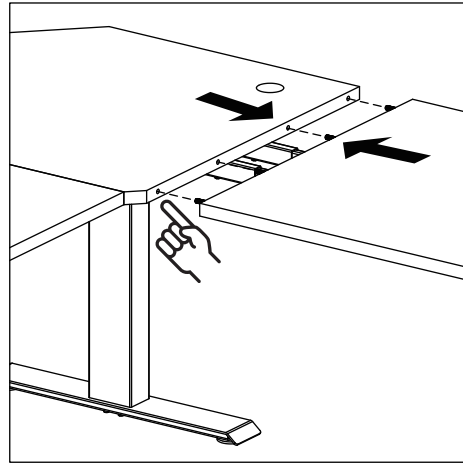
29



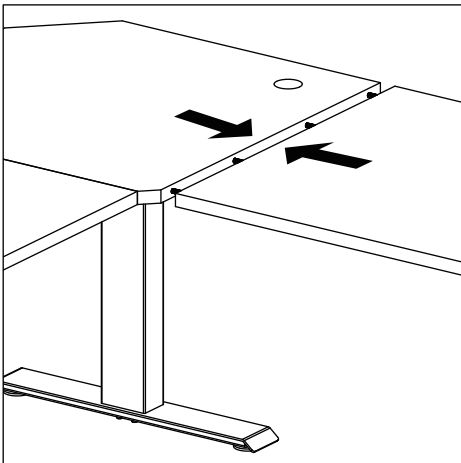
30



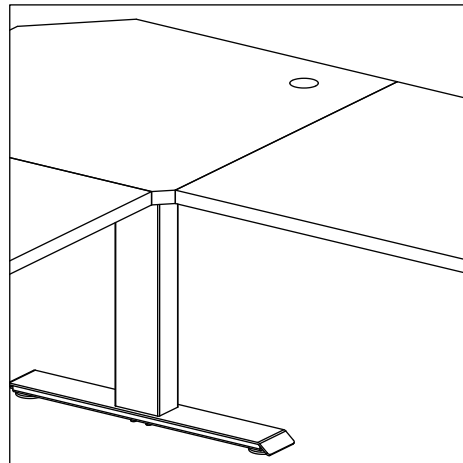
1



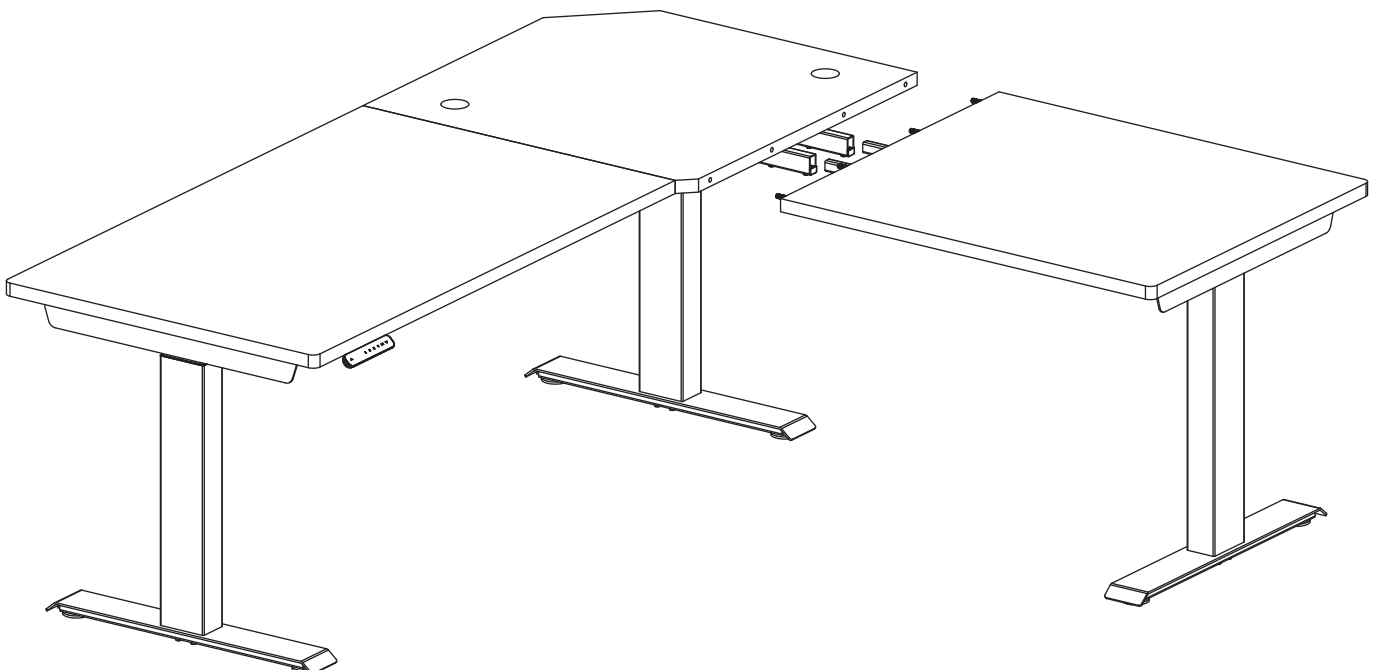
2



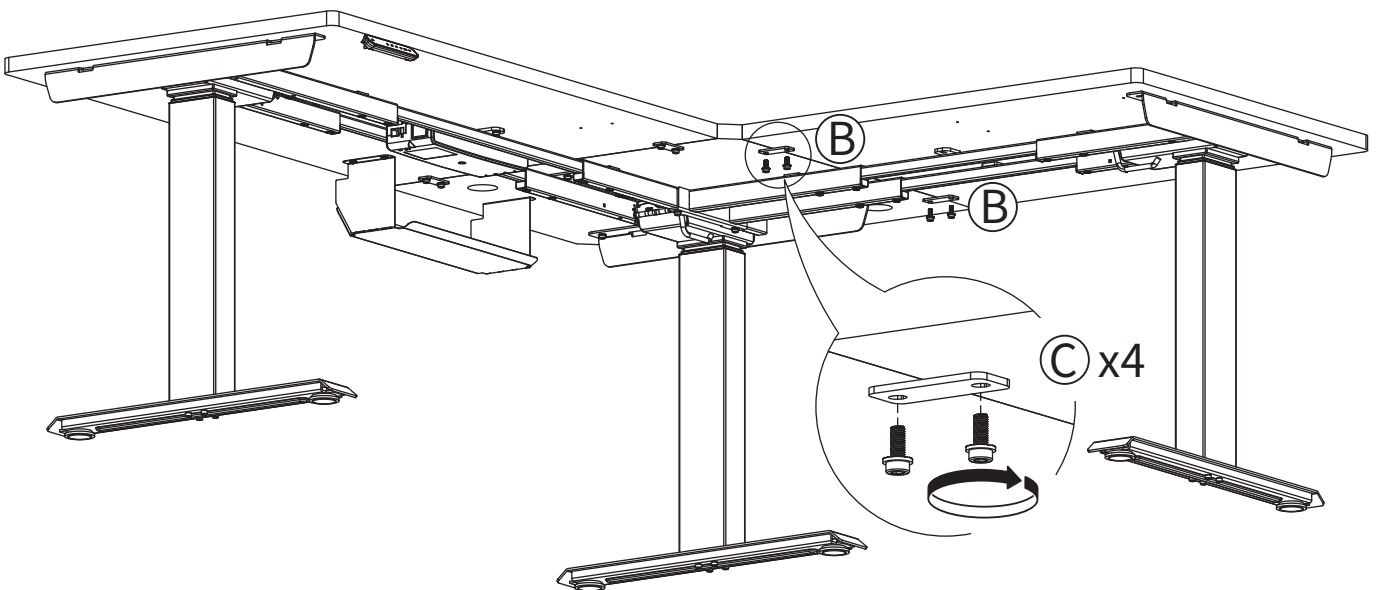
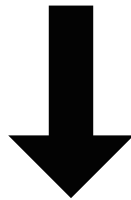
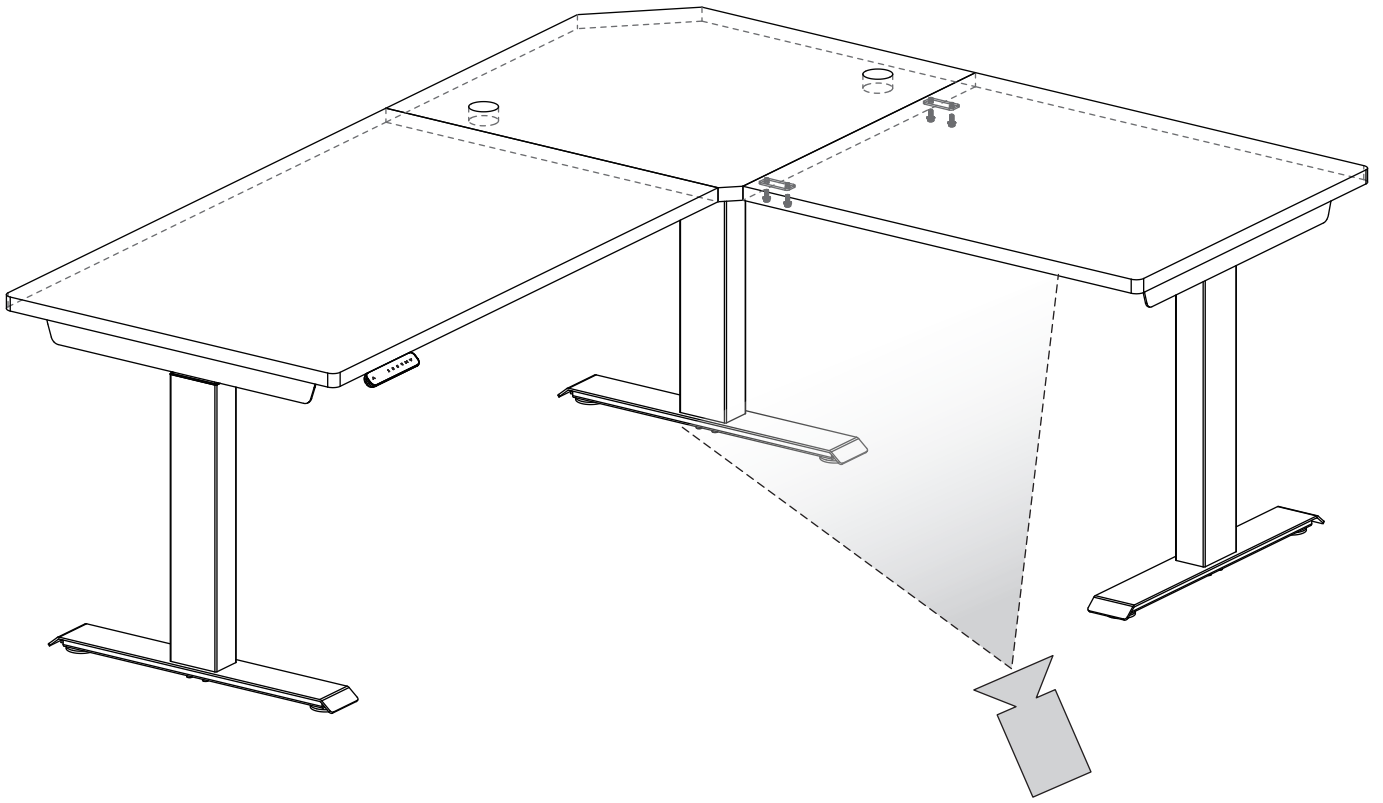
3



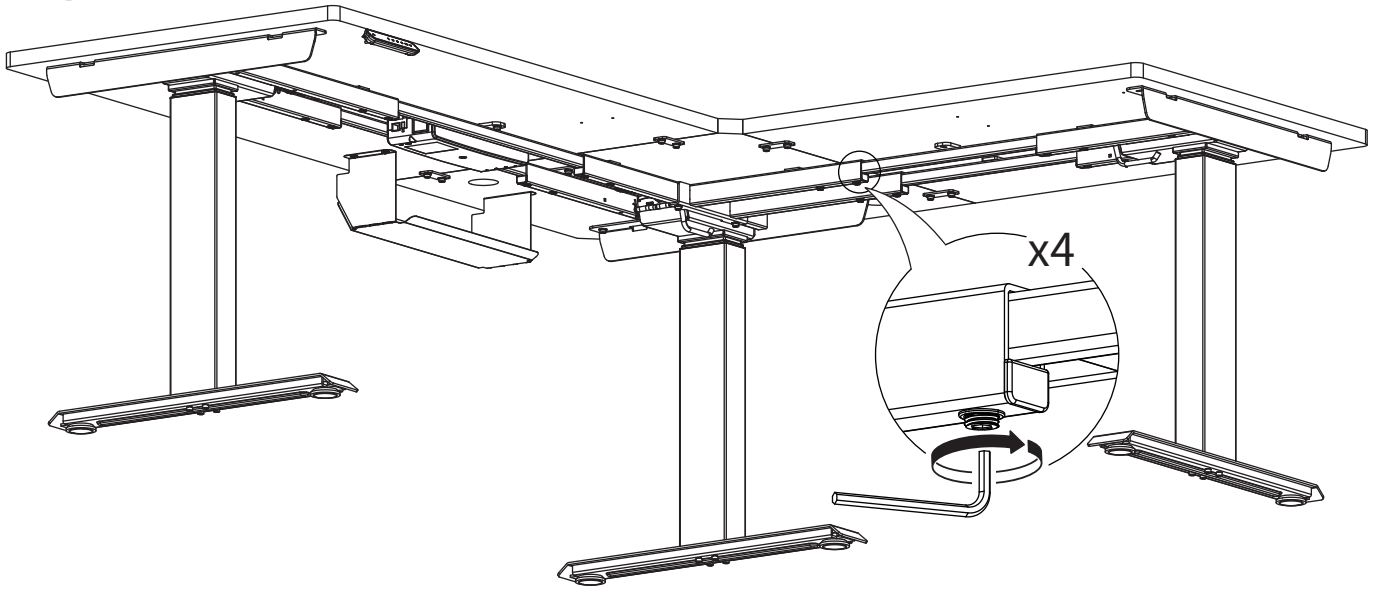
4



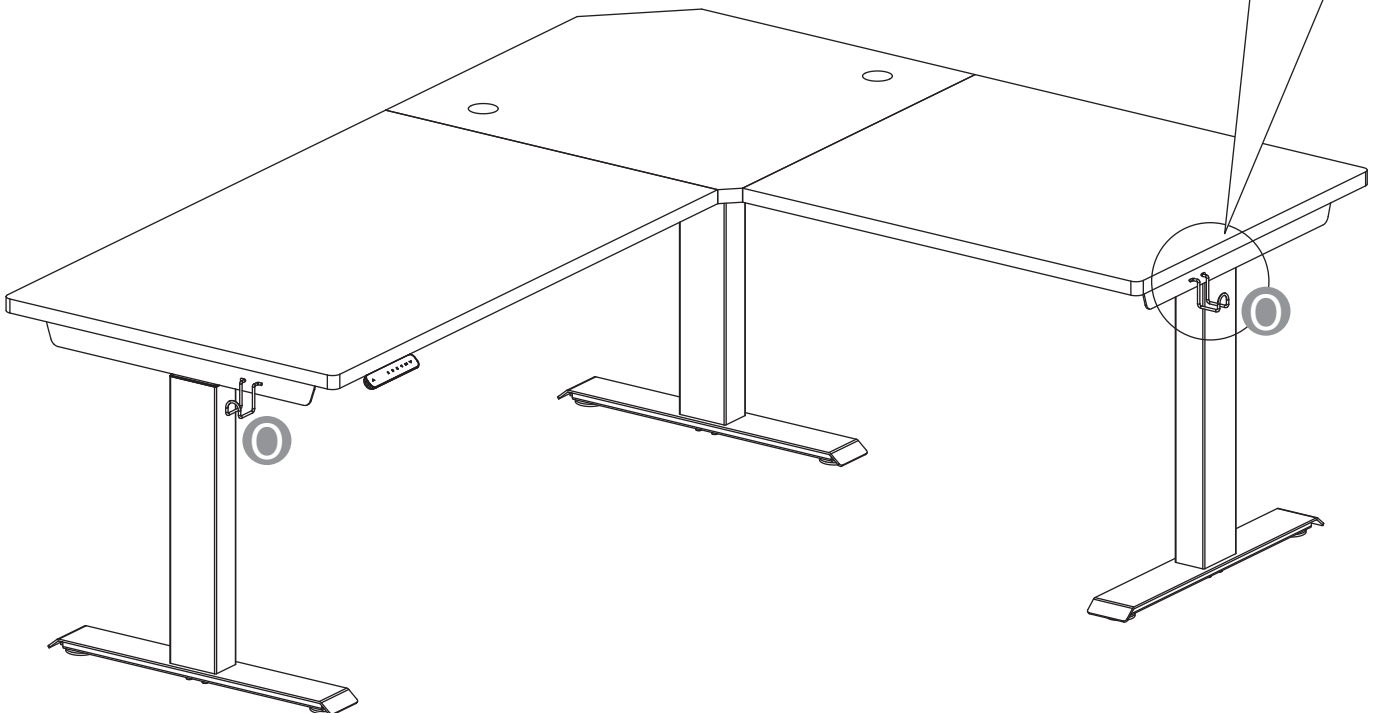
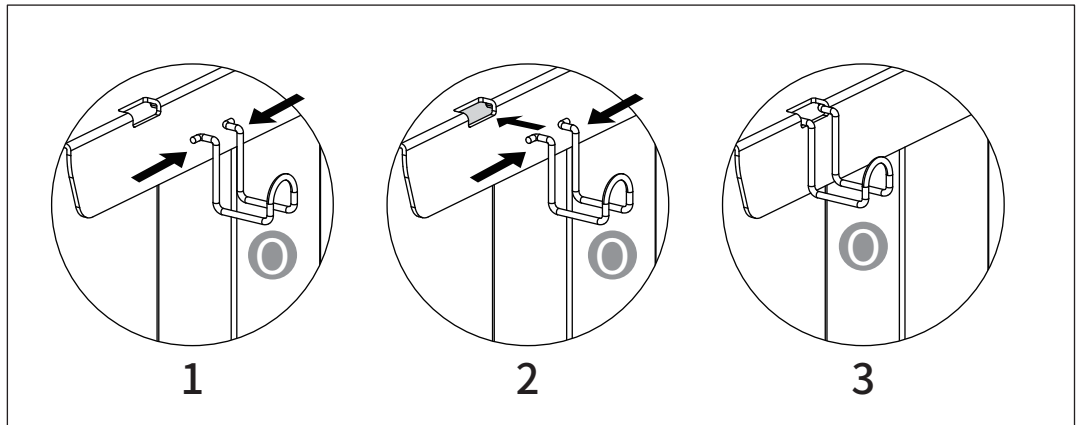
31



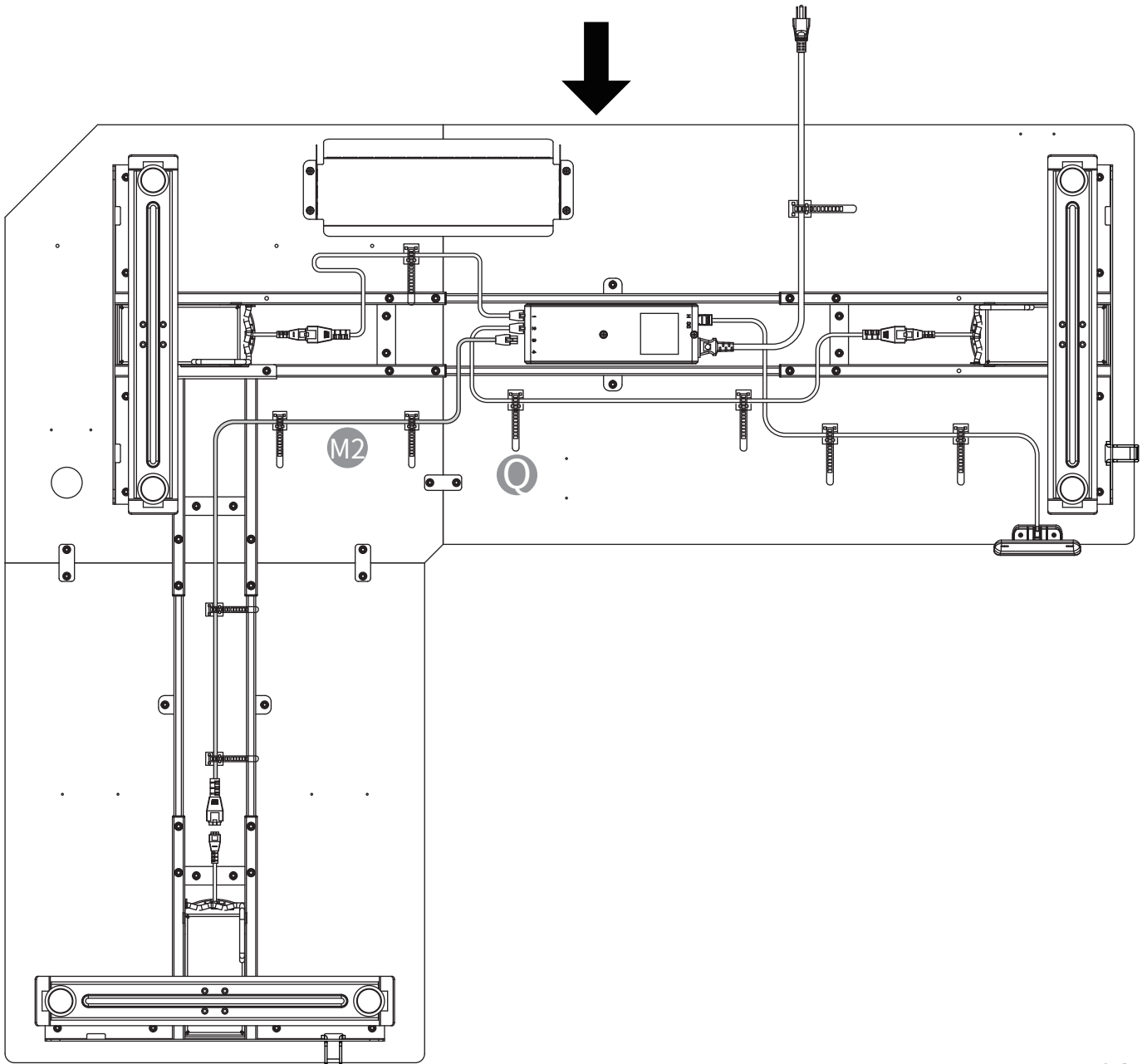
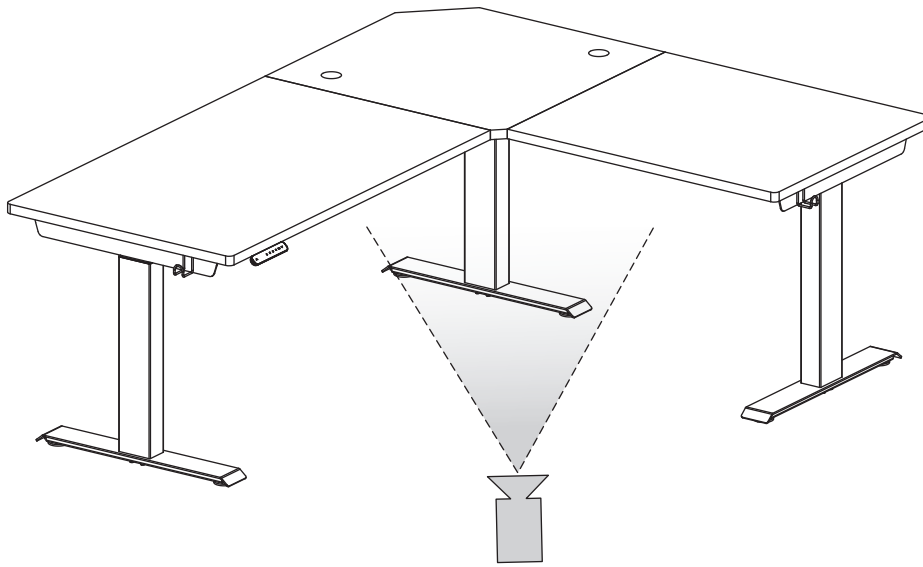
32



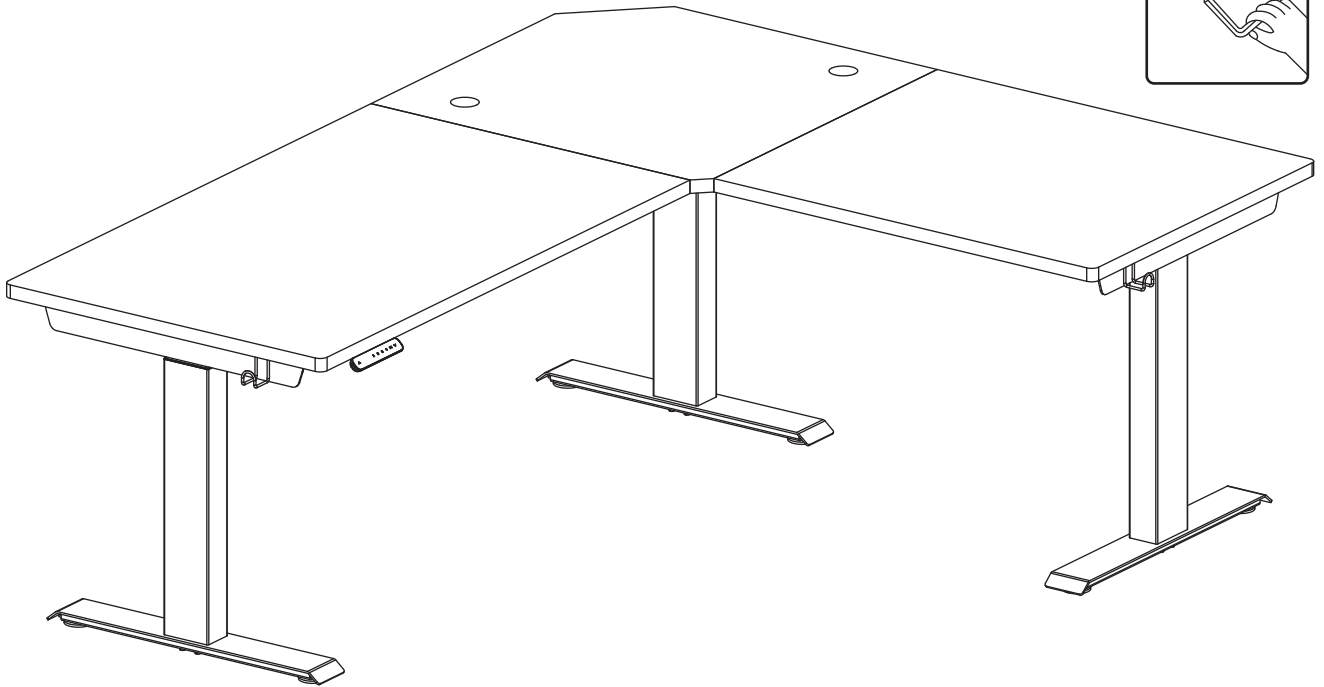
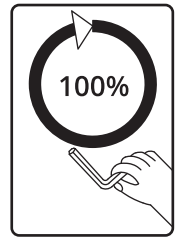
33



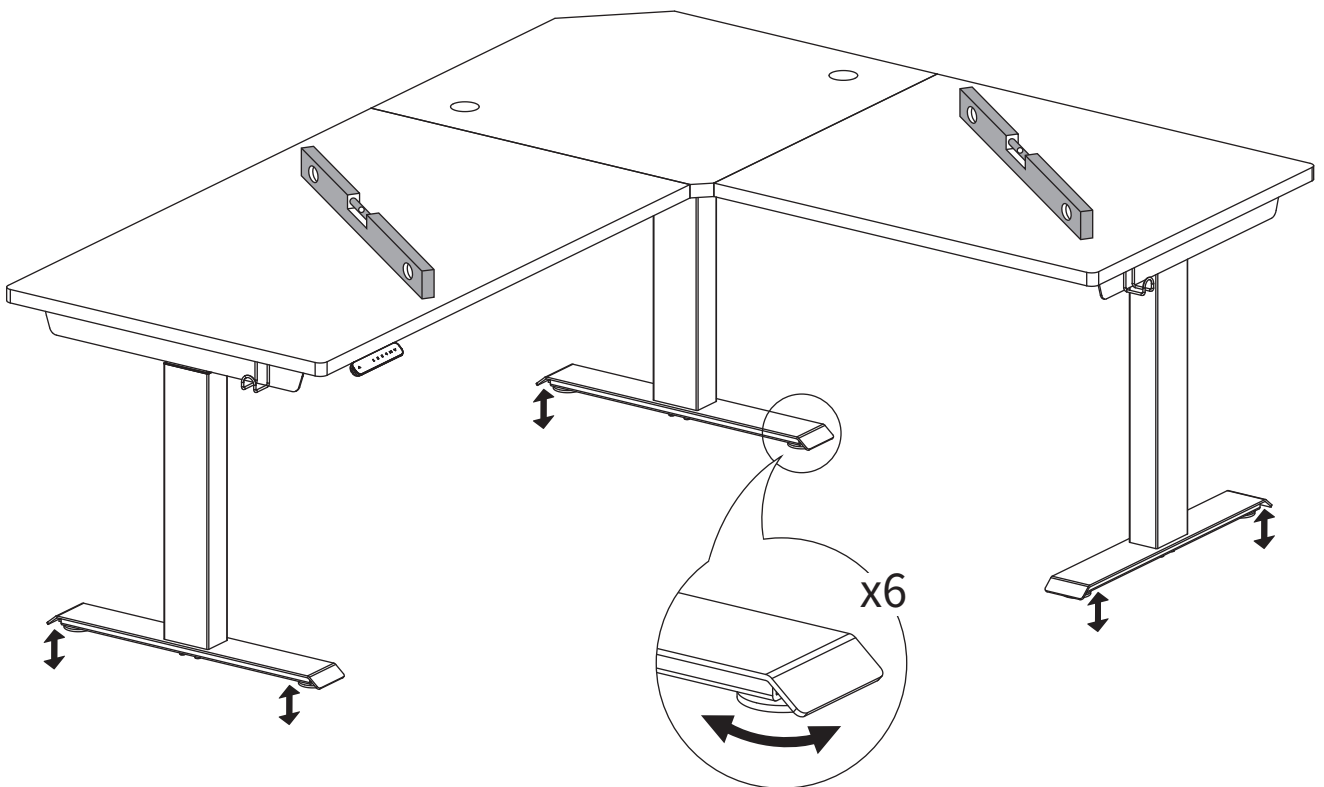
34



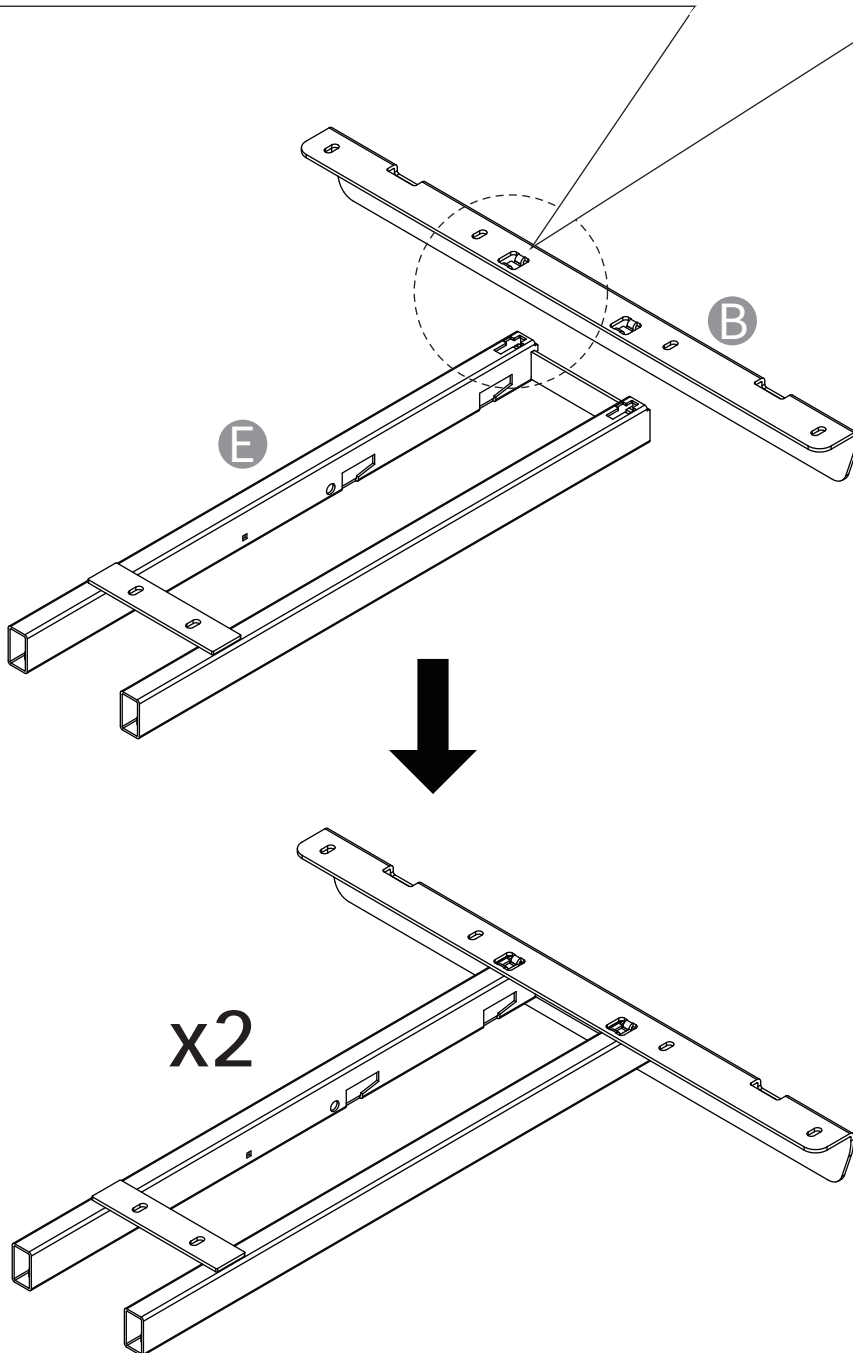
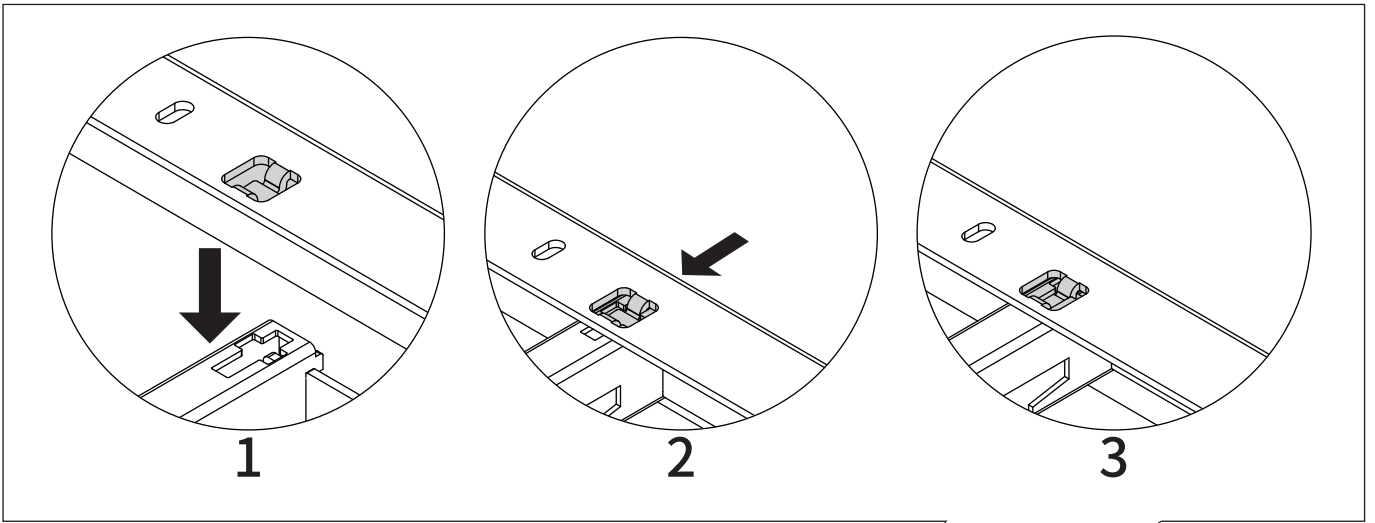
35



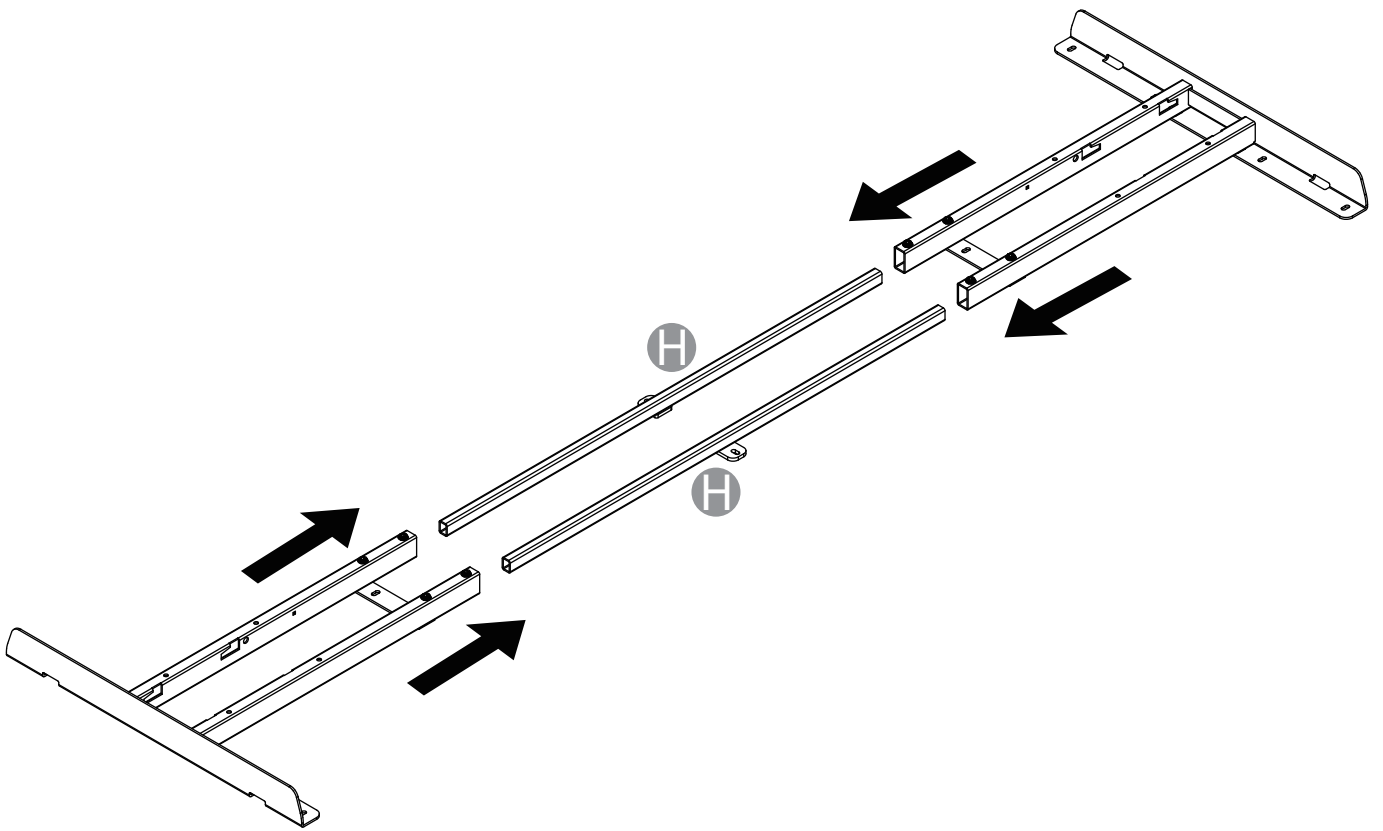
36



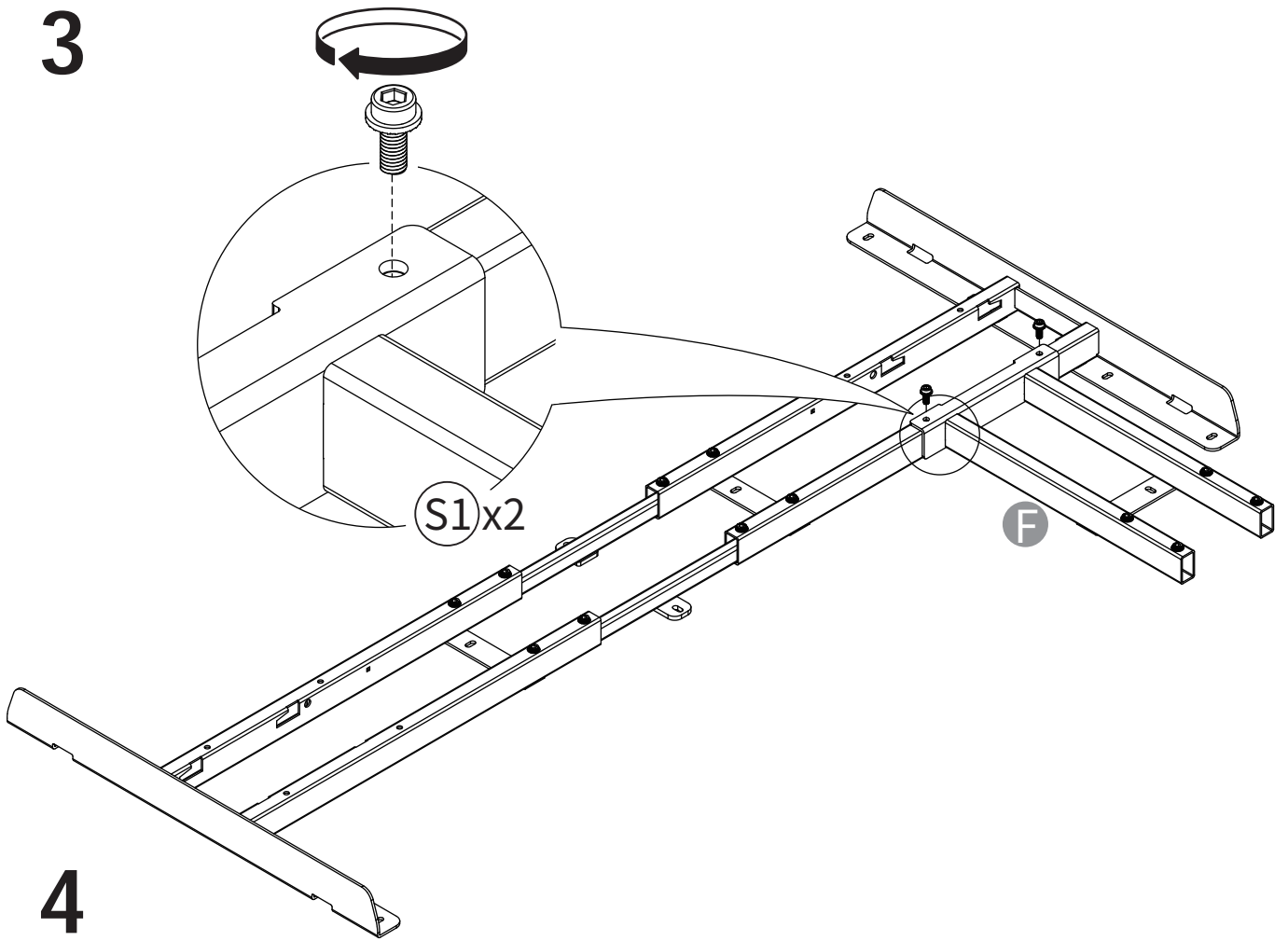
1



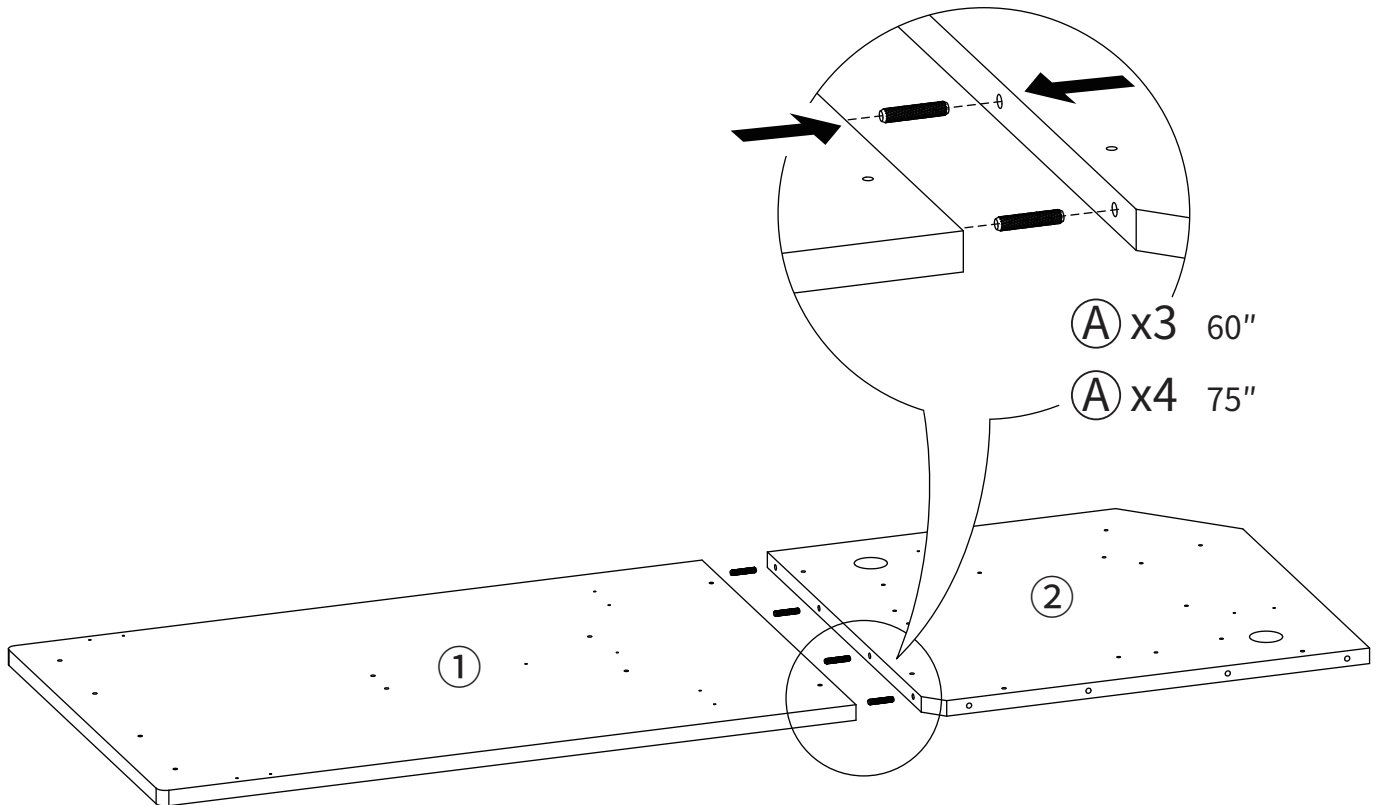
2



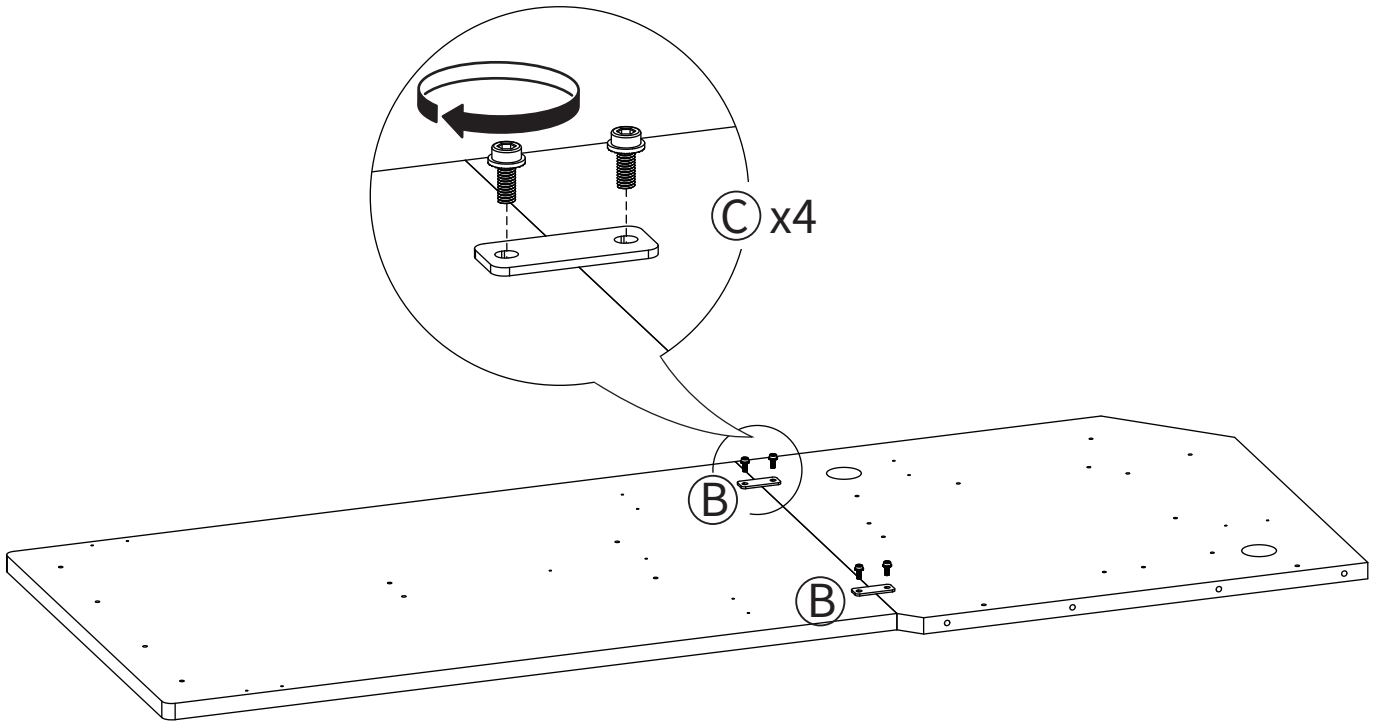
3



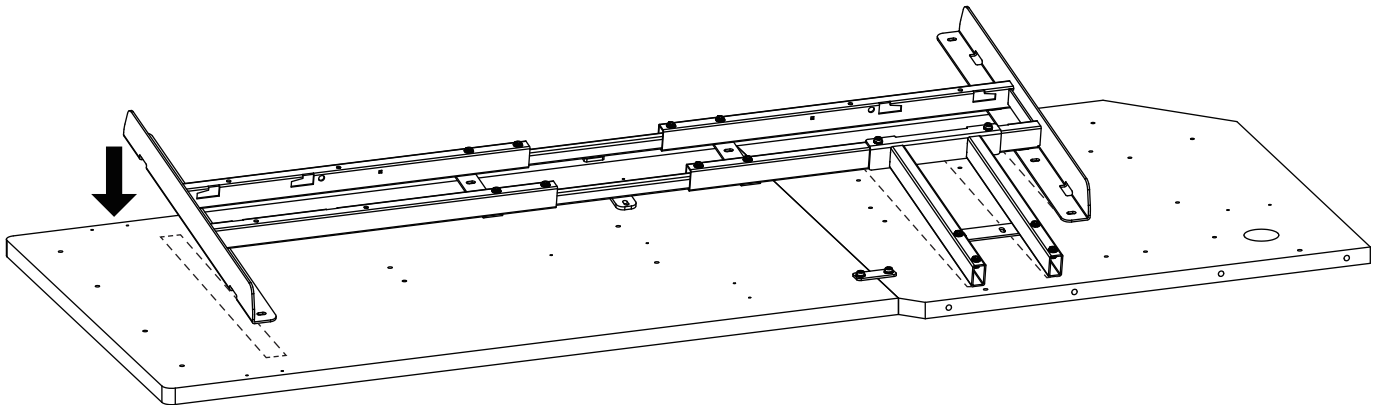
4



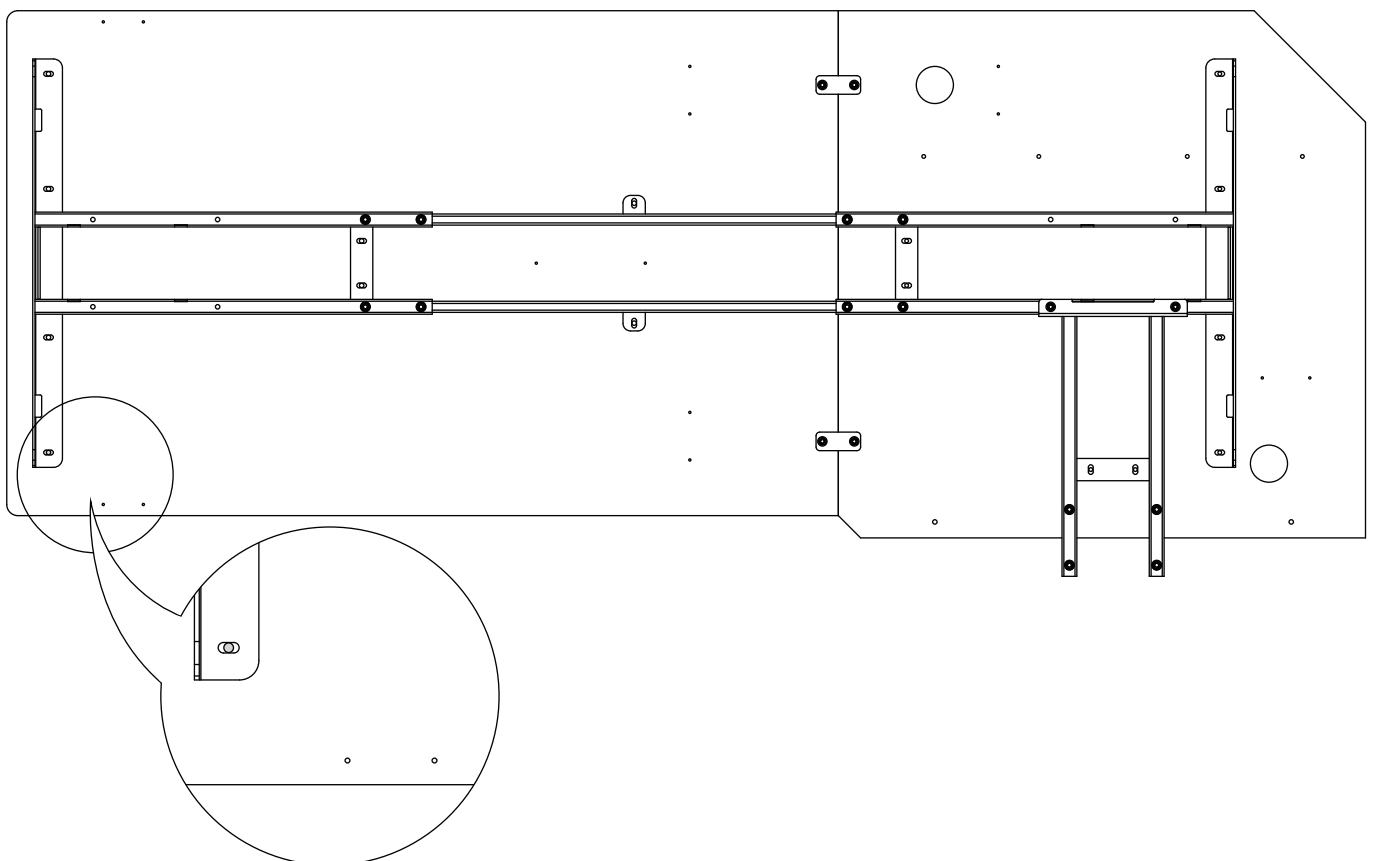
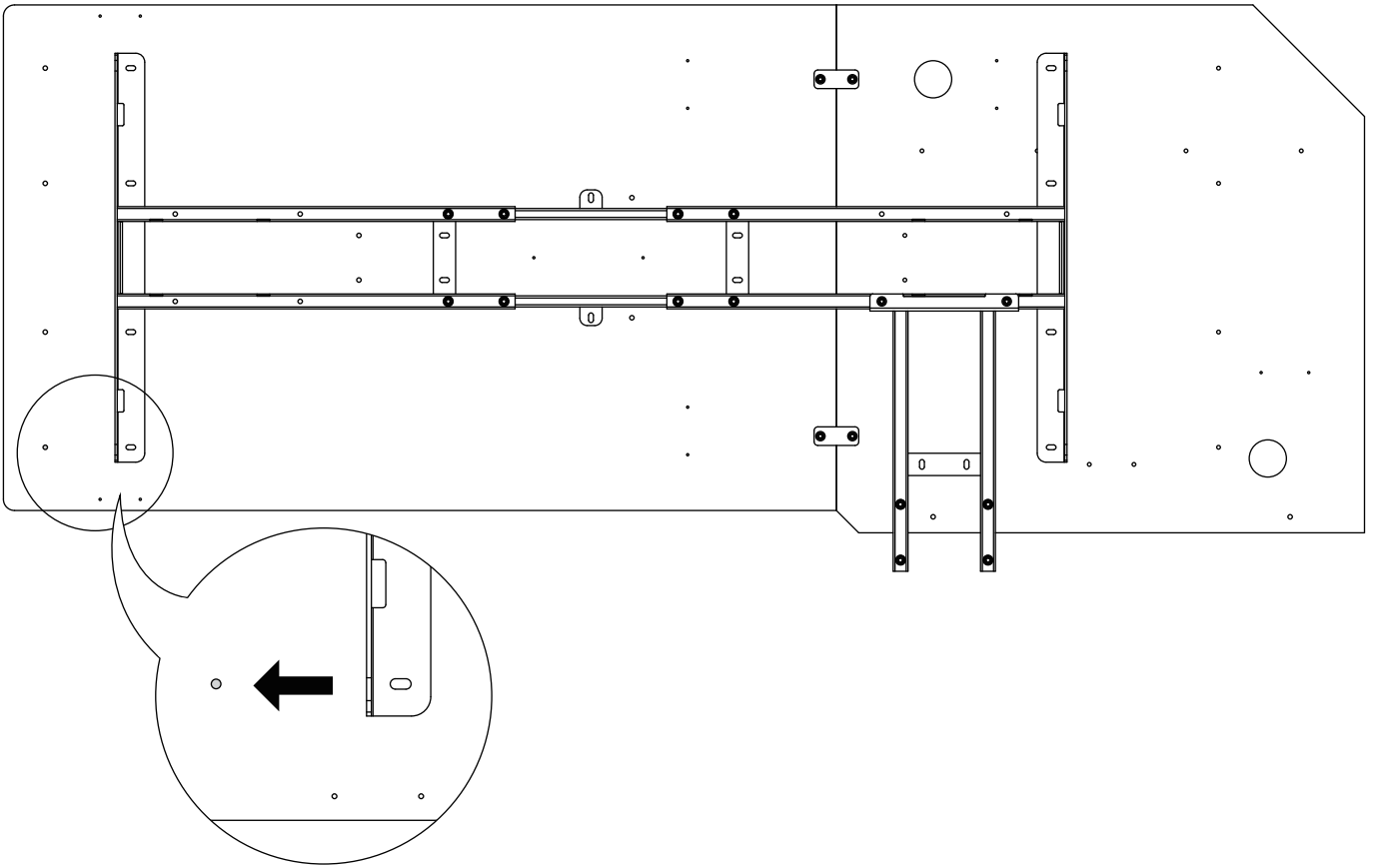
5



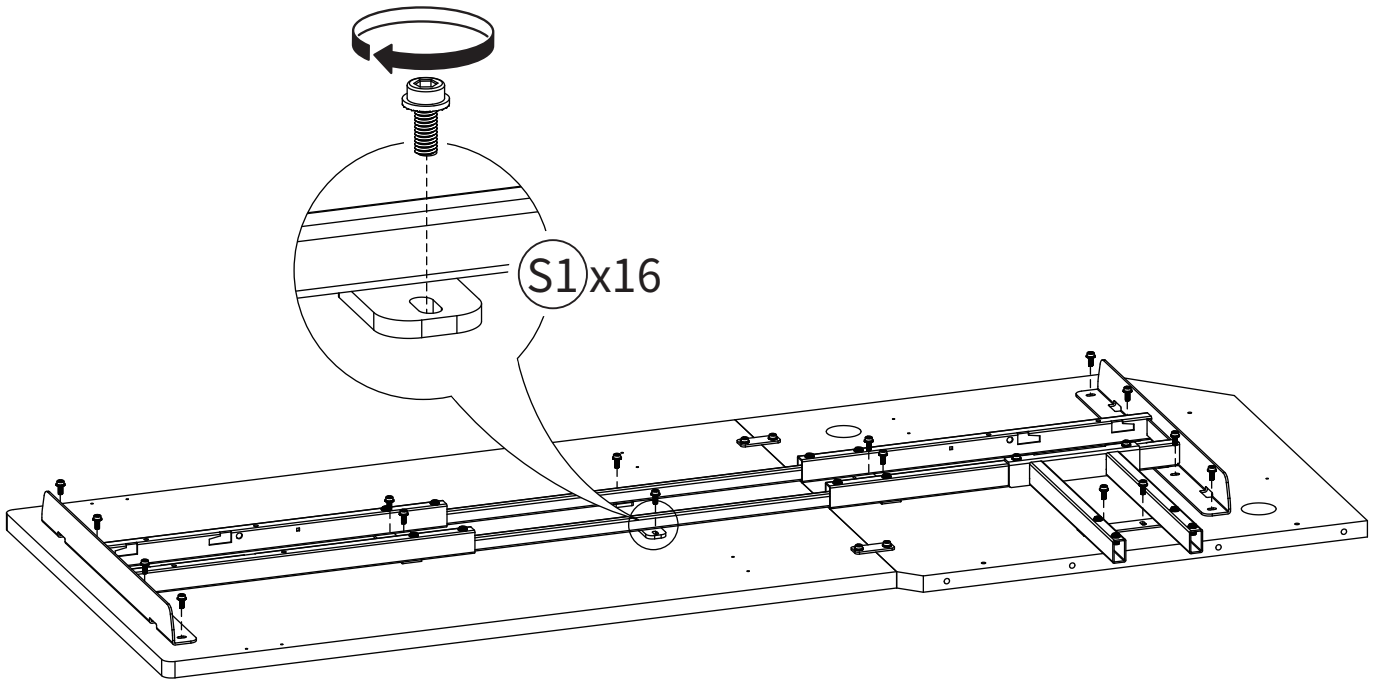
6



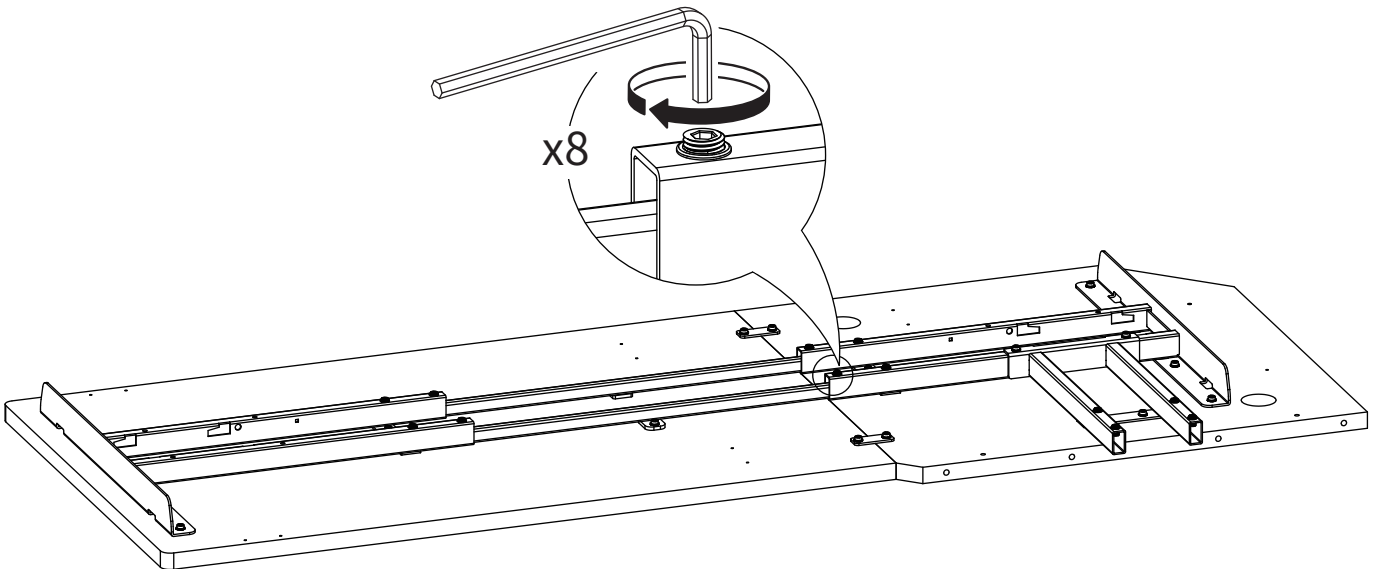
7



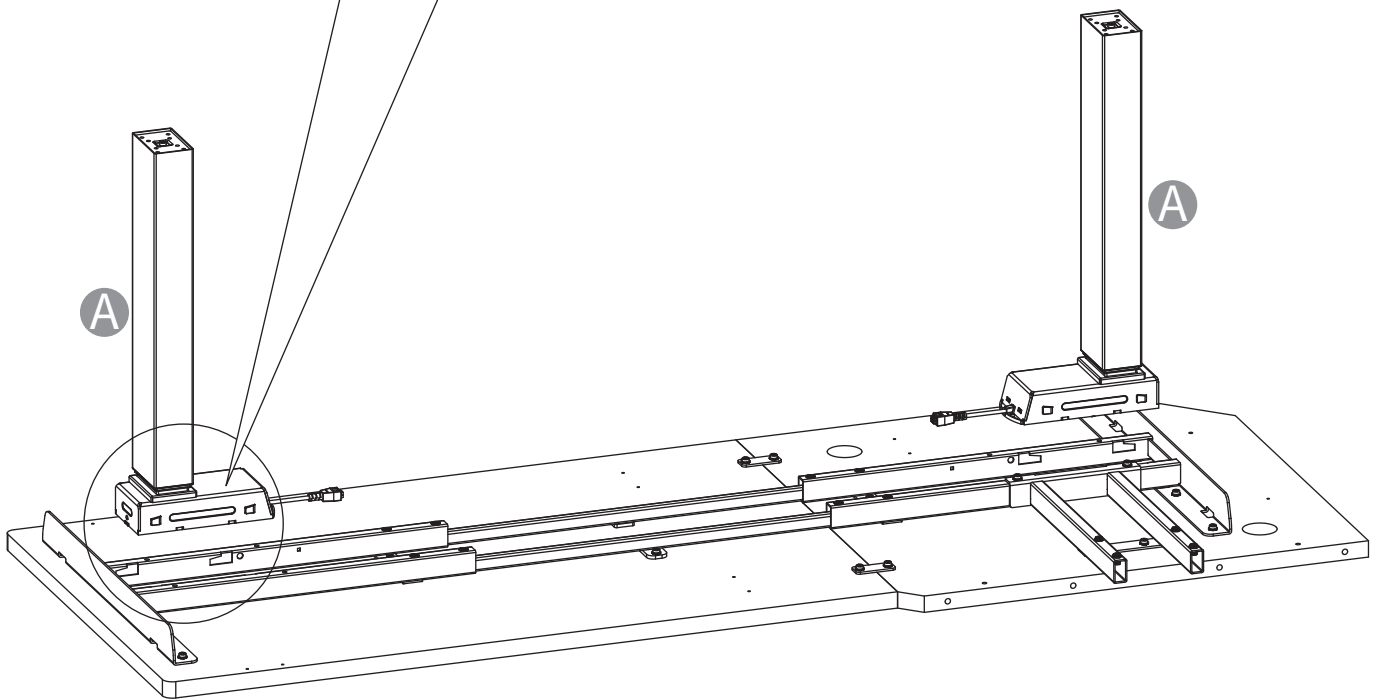
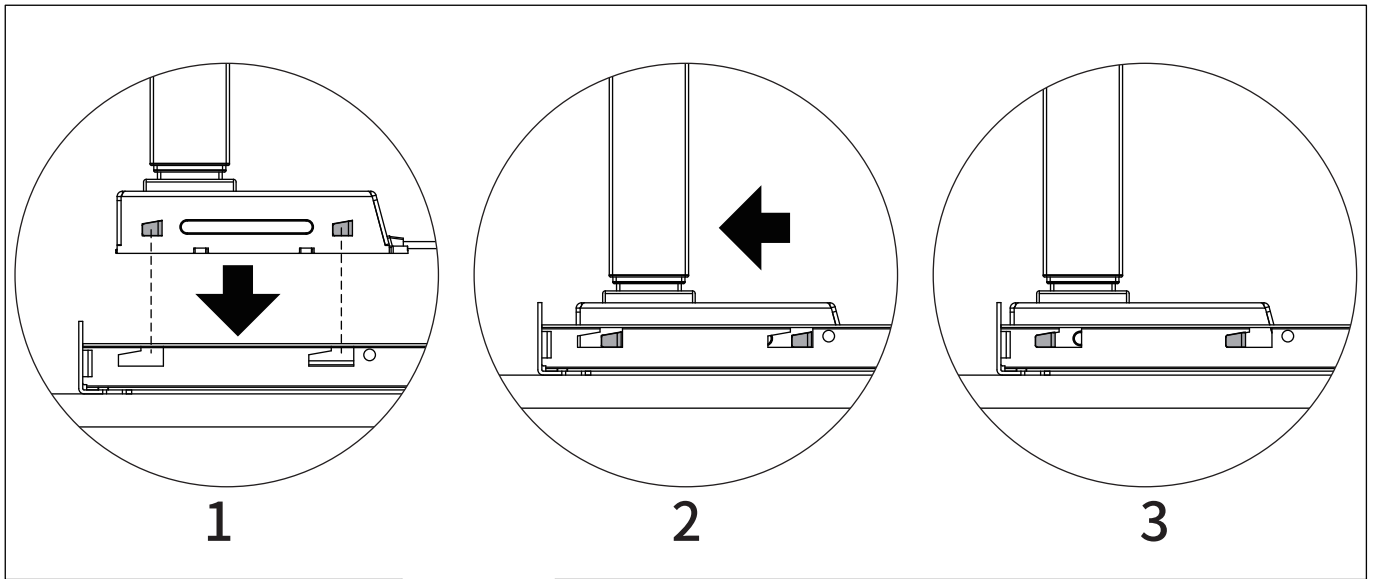
8

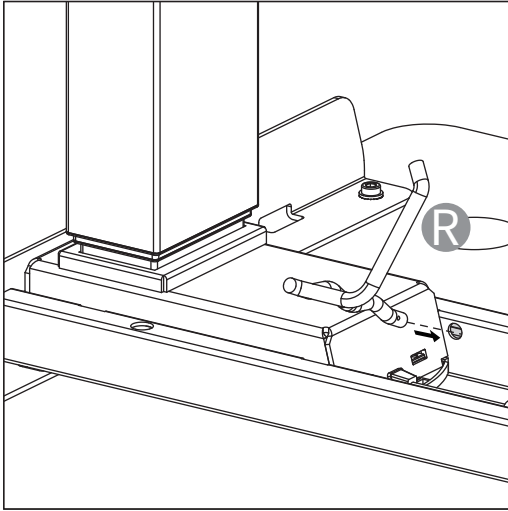


9

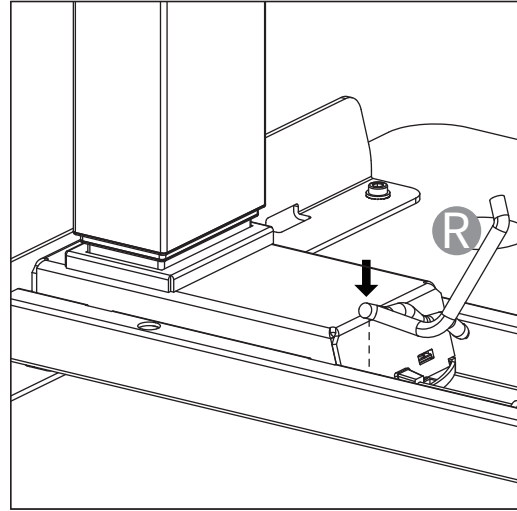


10

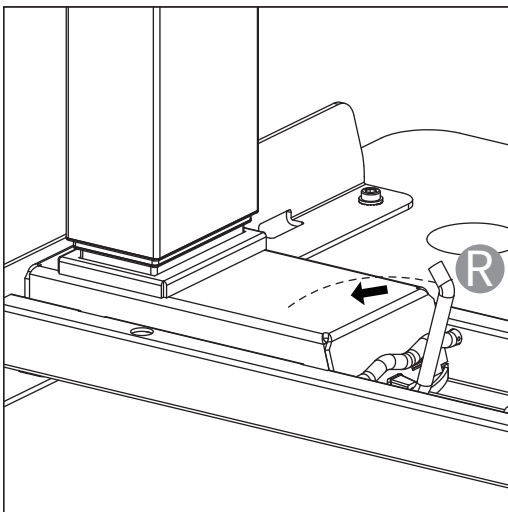




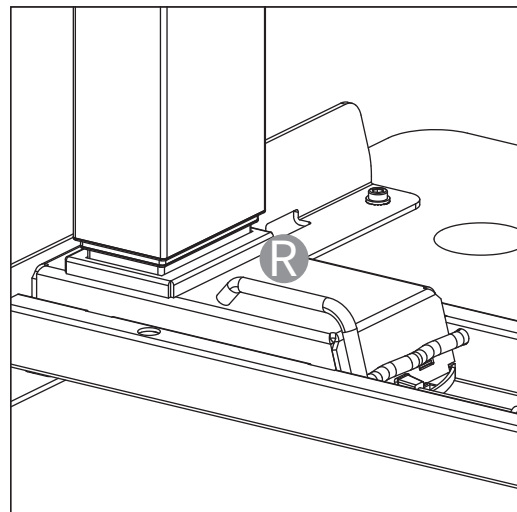
1



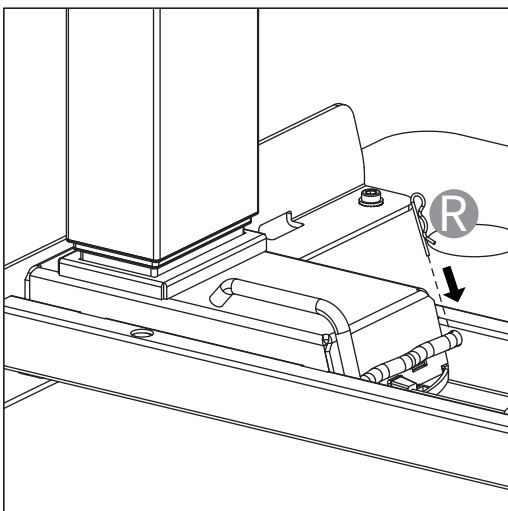
2



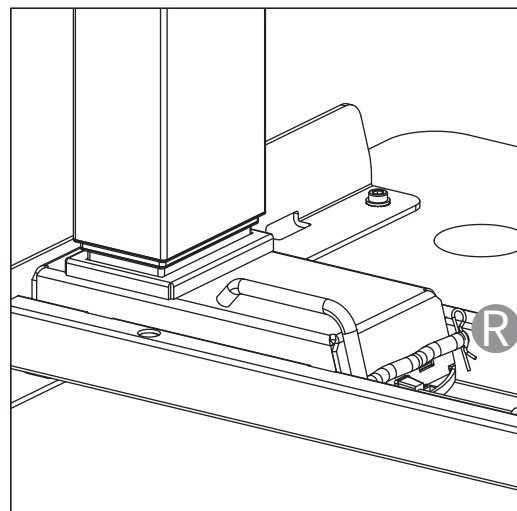
3



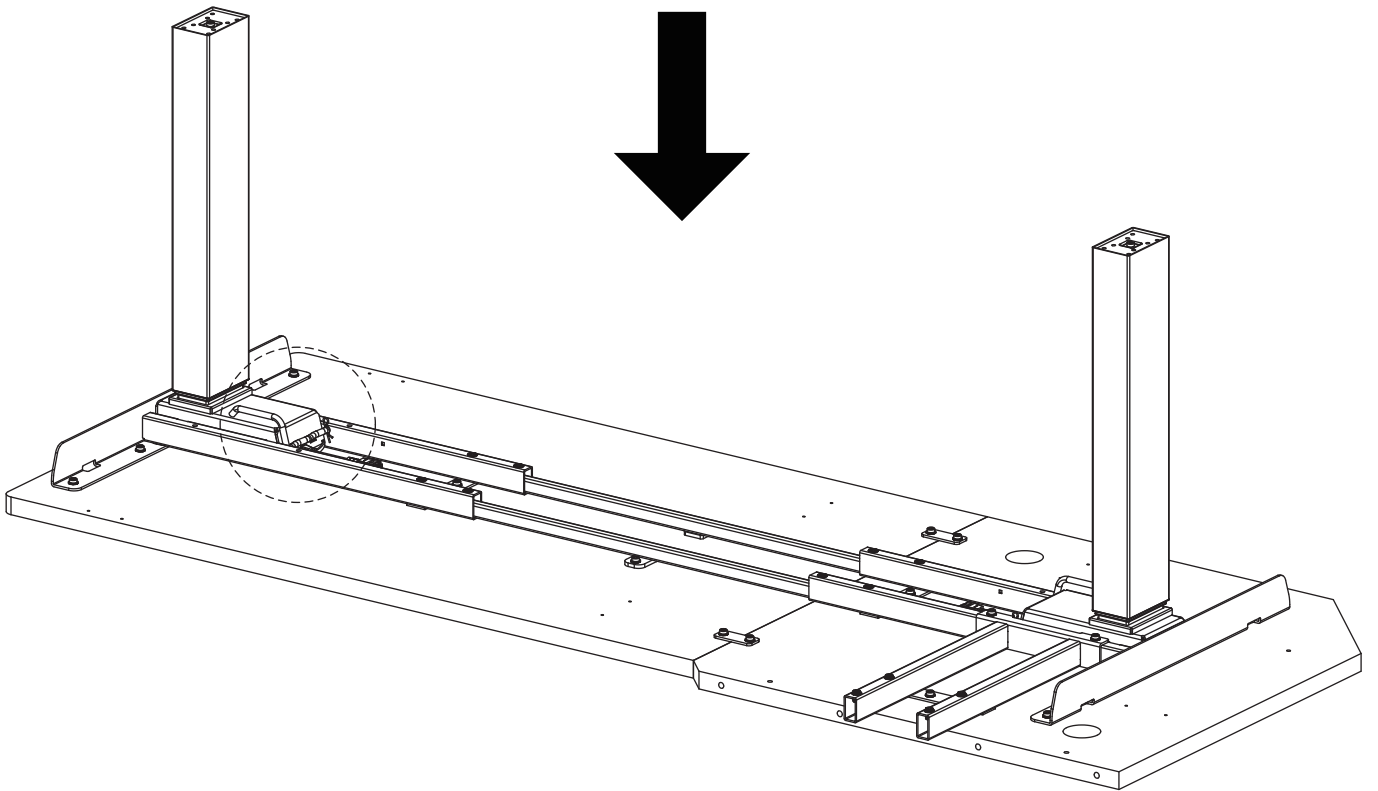
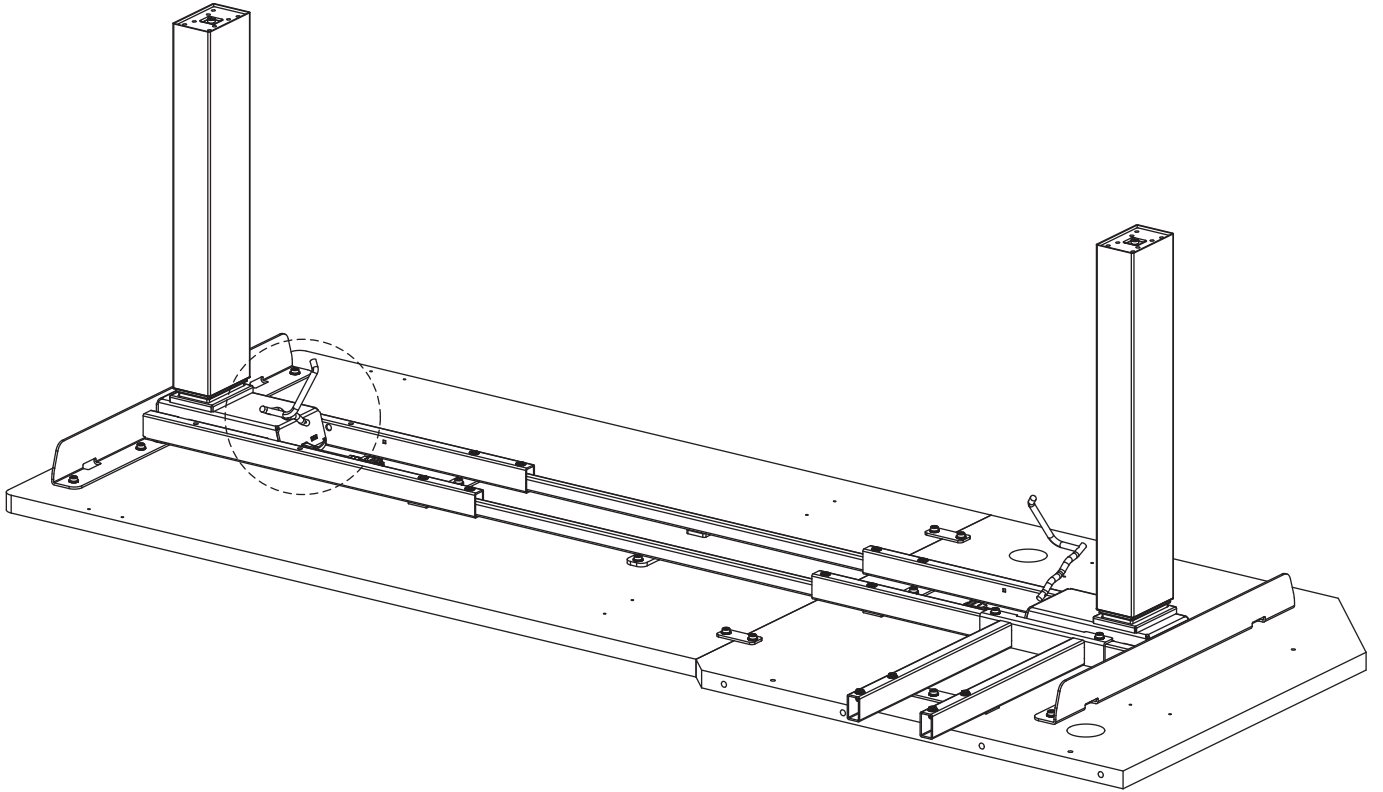
4



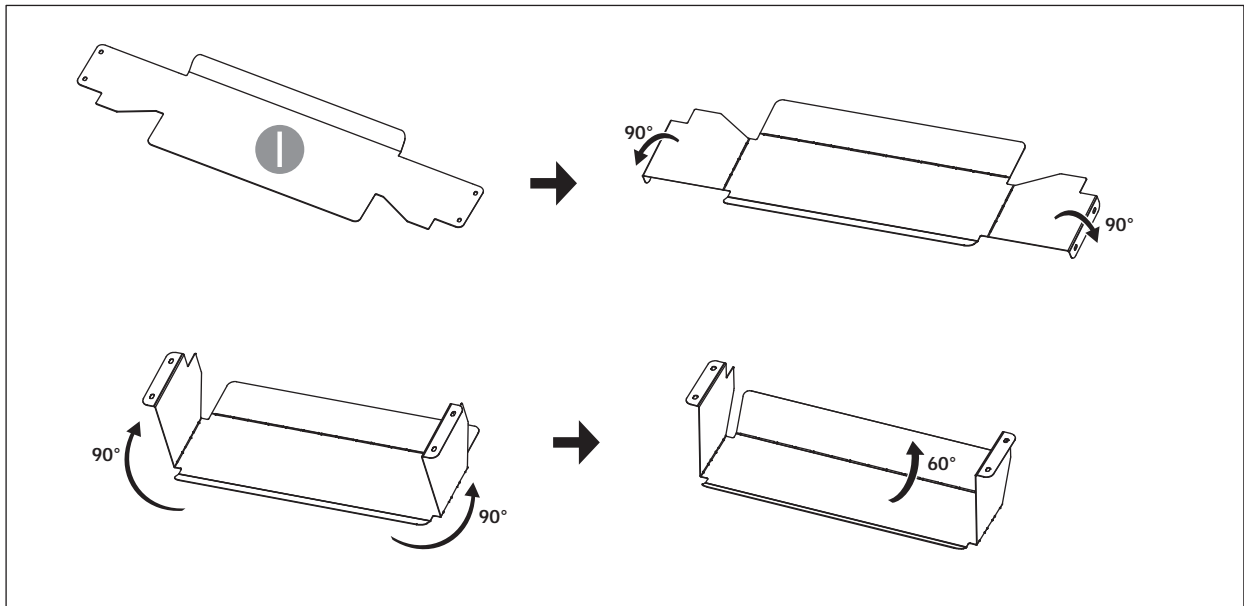
5



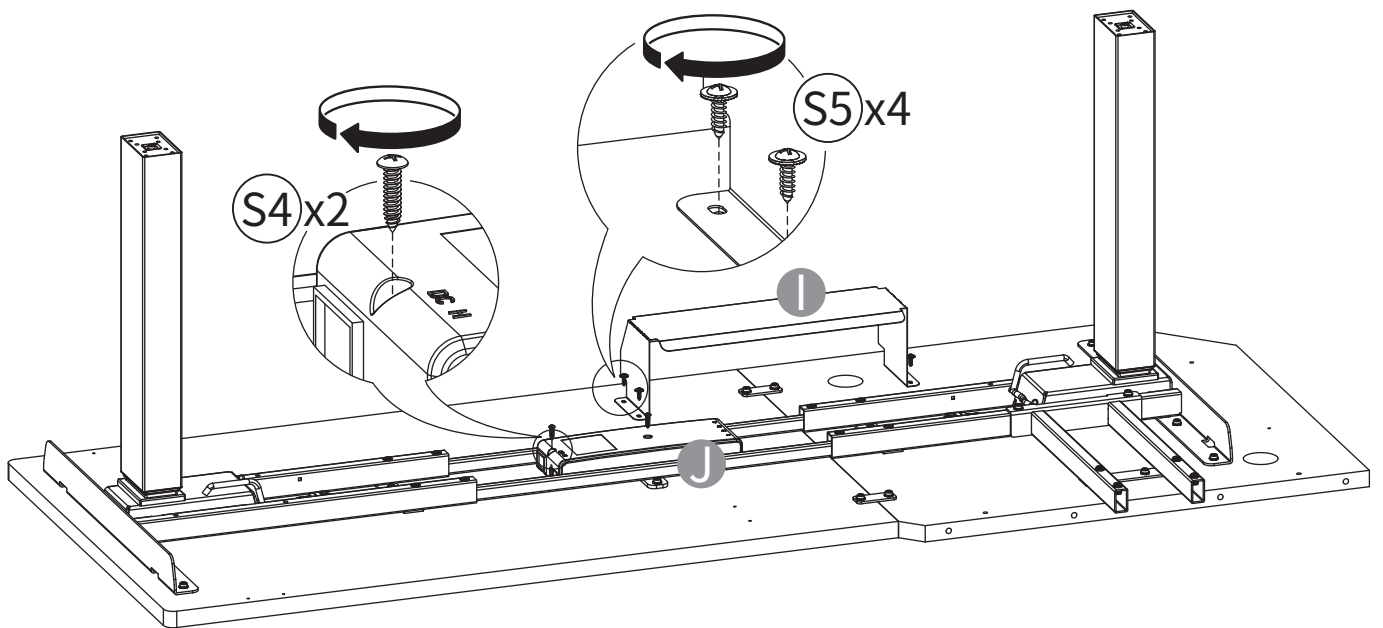
6



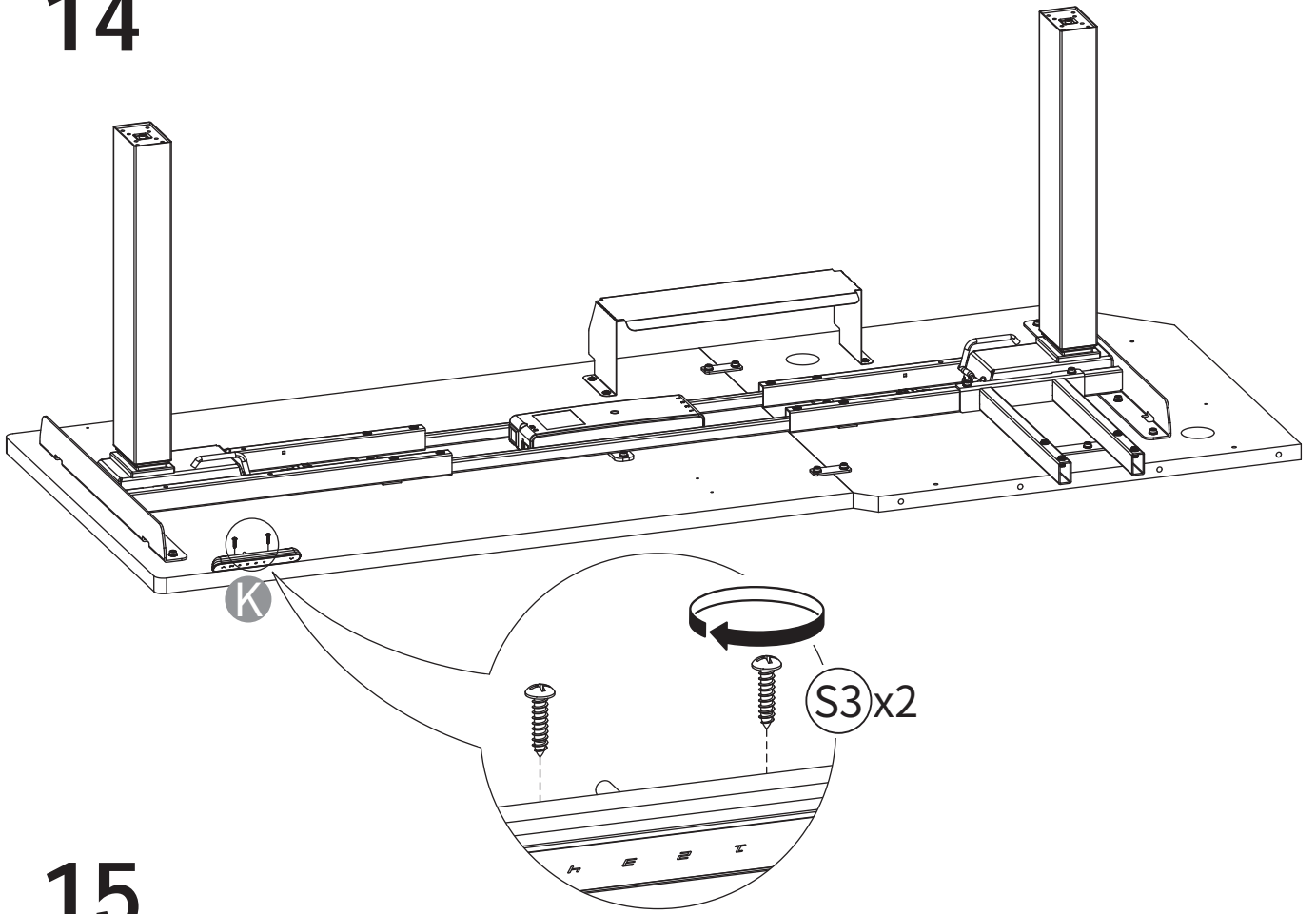
12



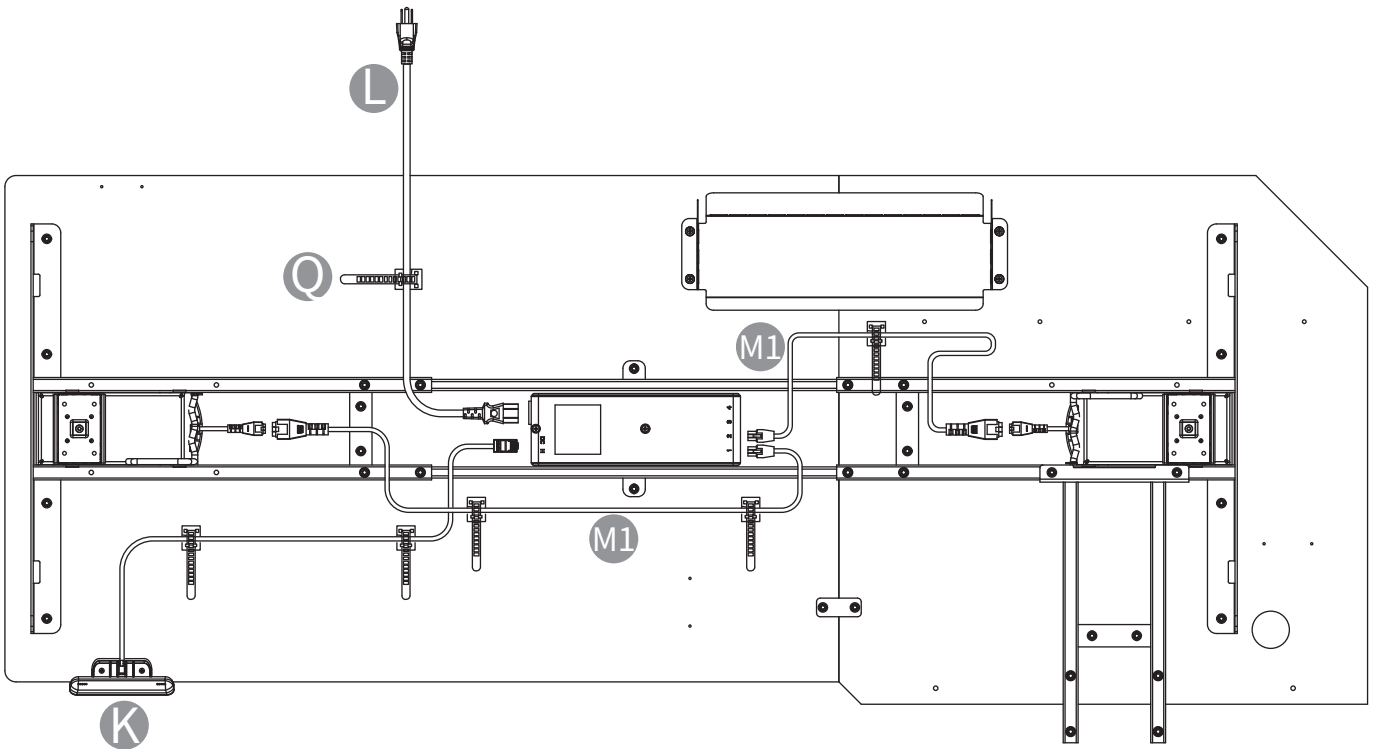
13



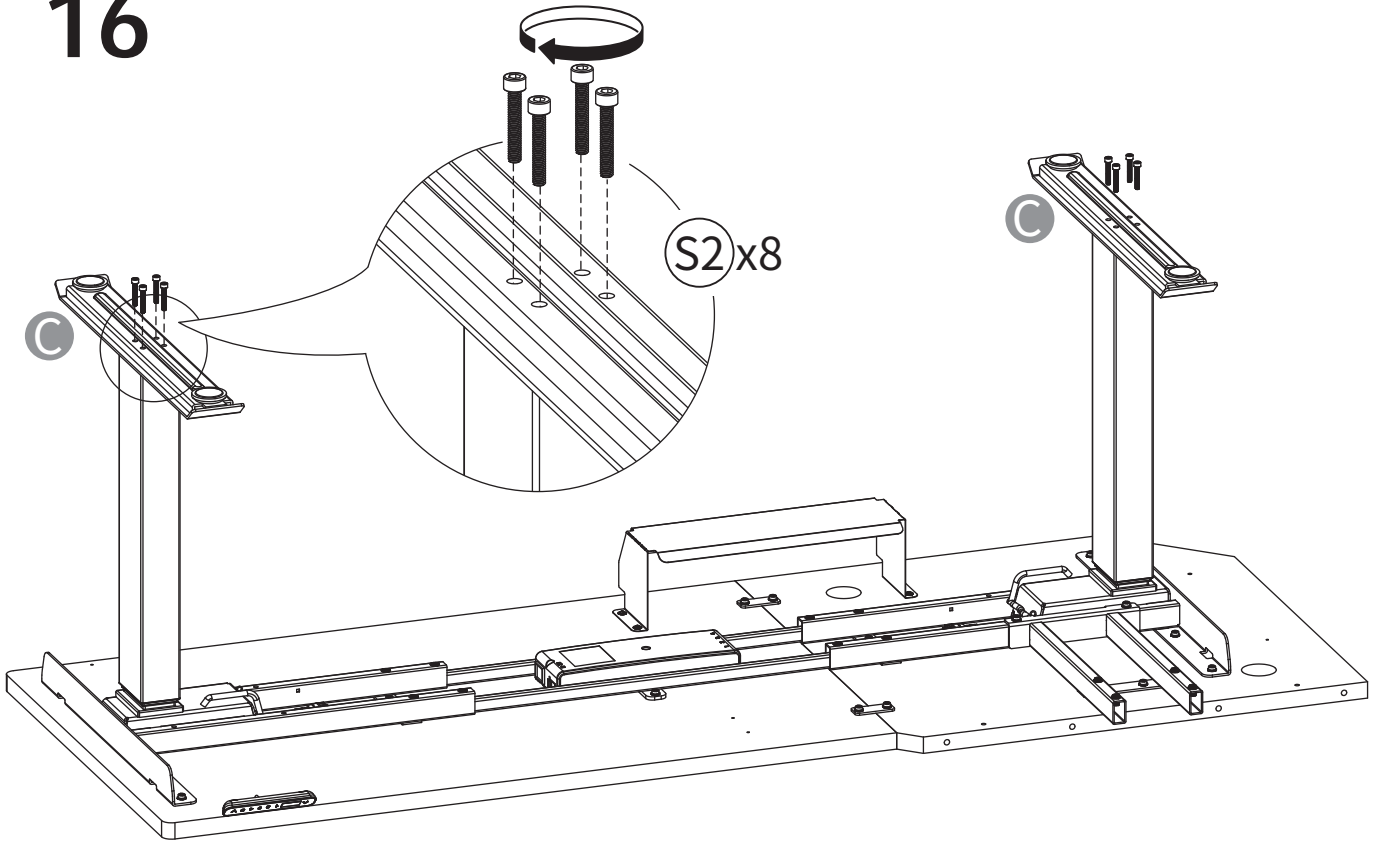
14



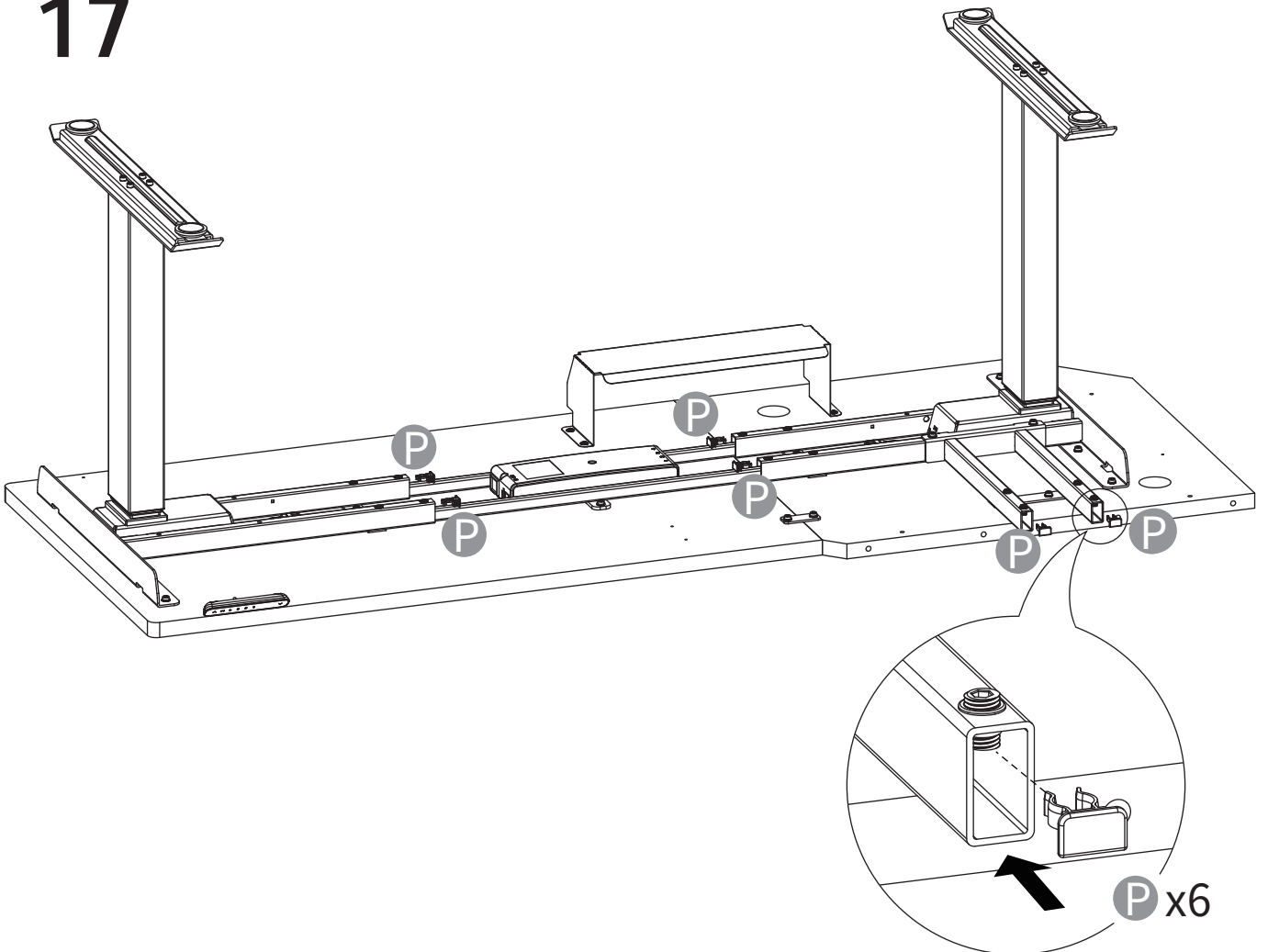
15



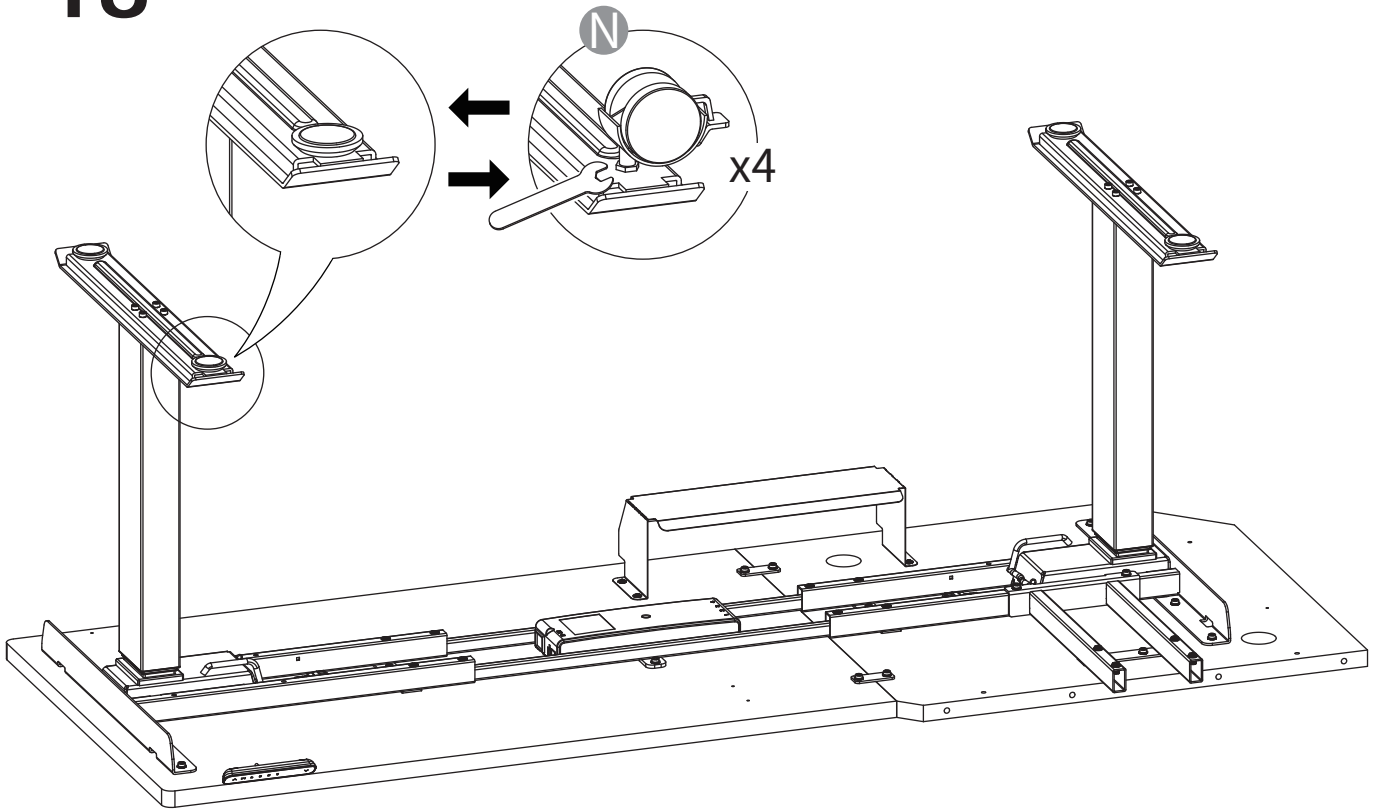
16



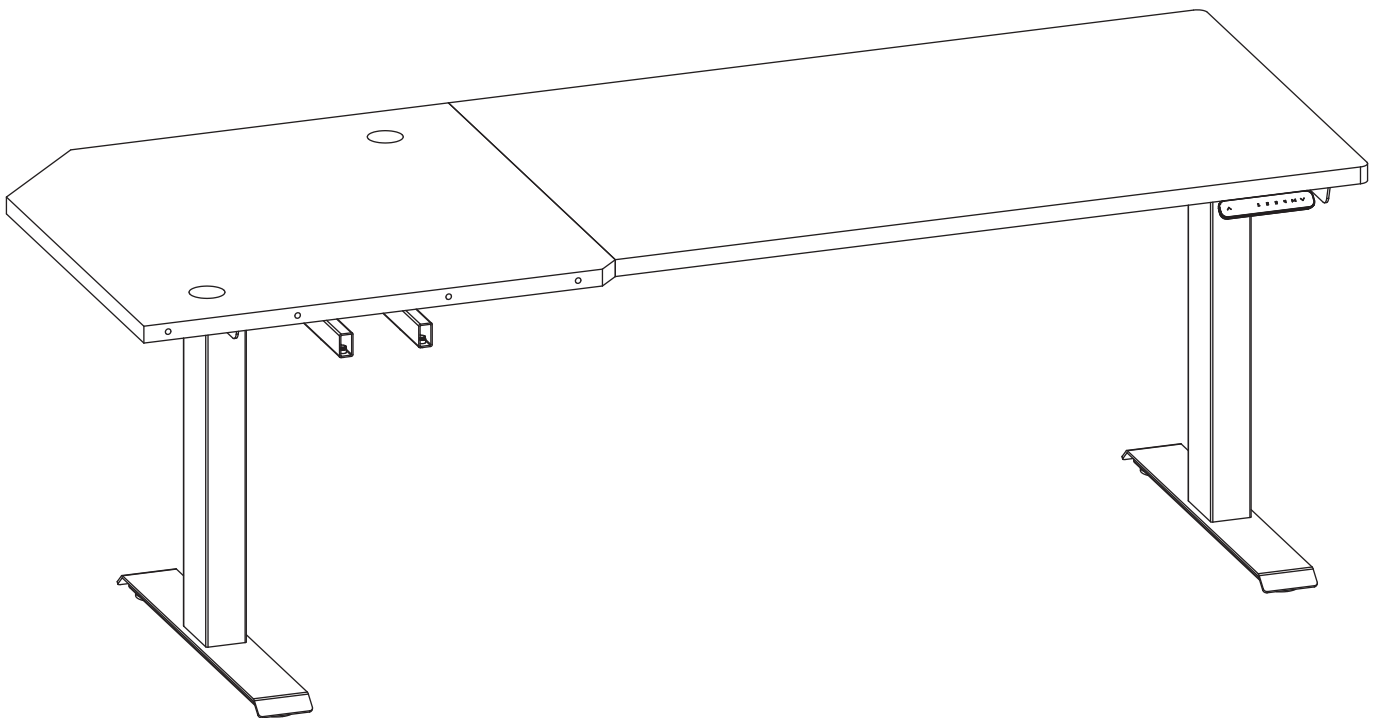
17



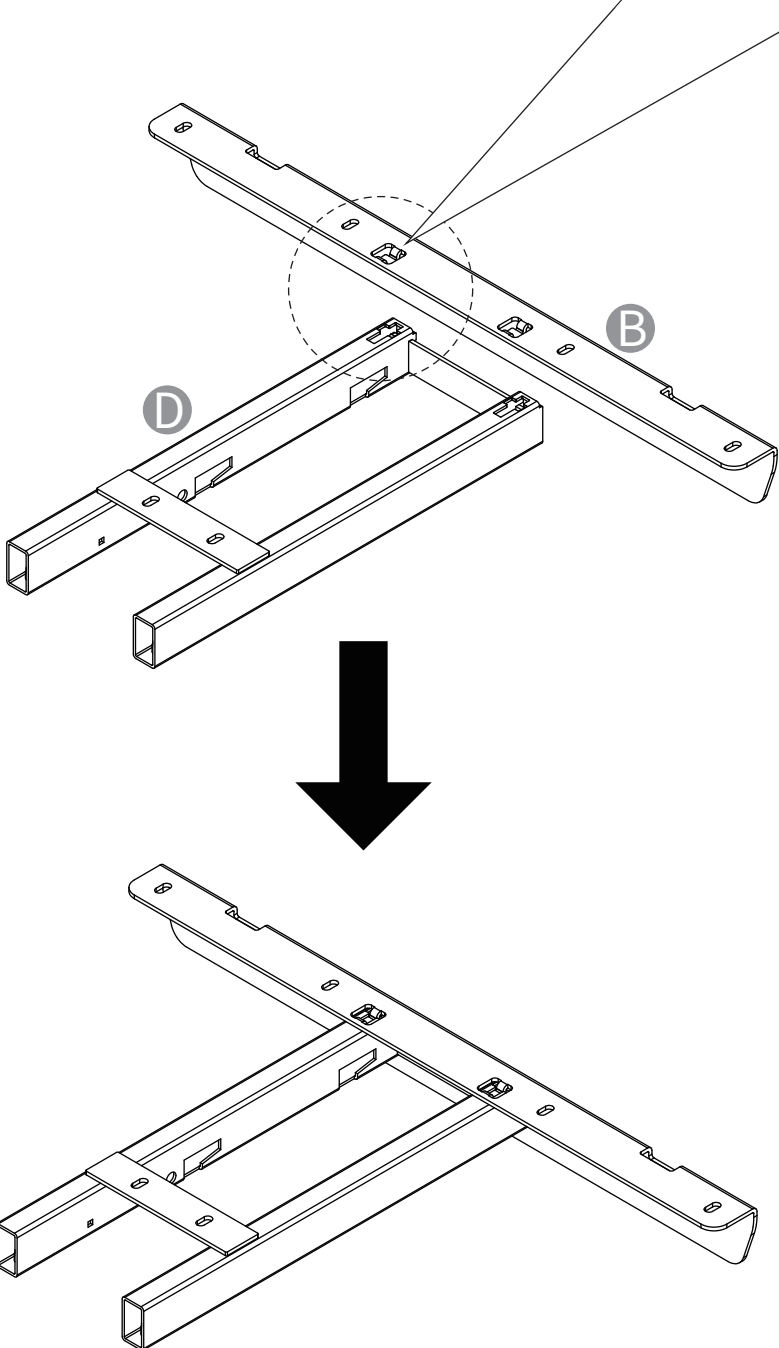
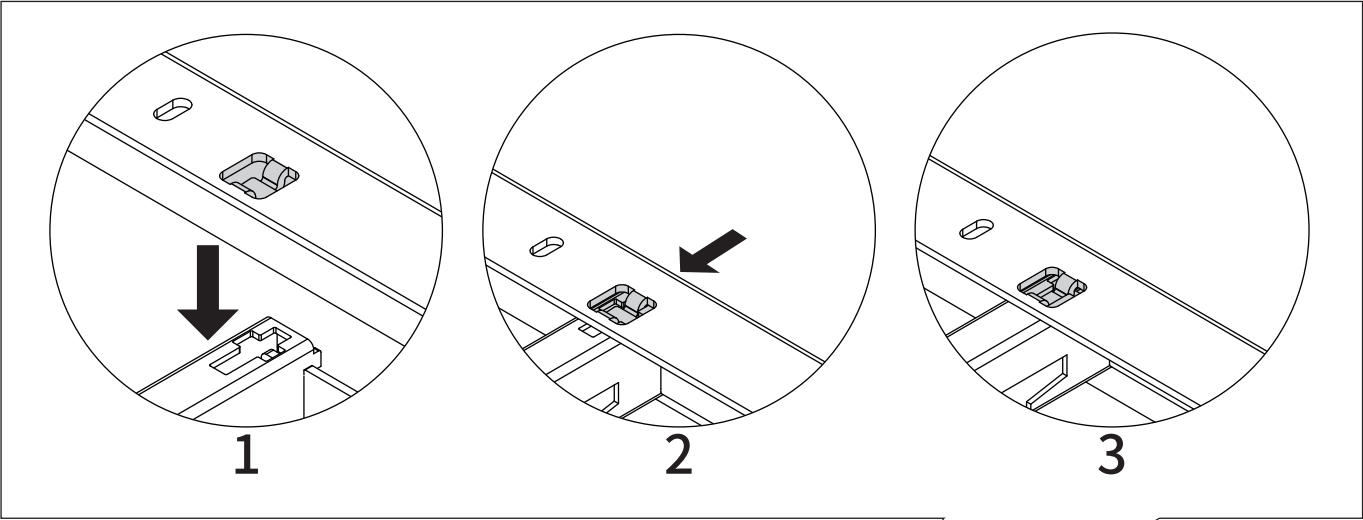
18



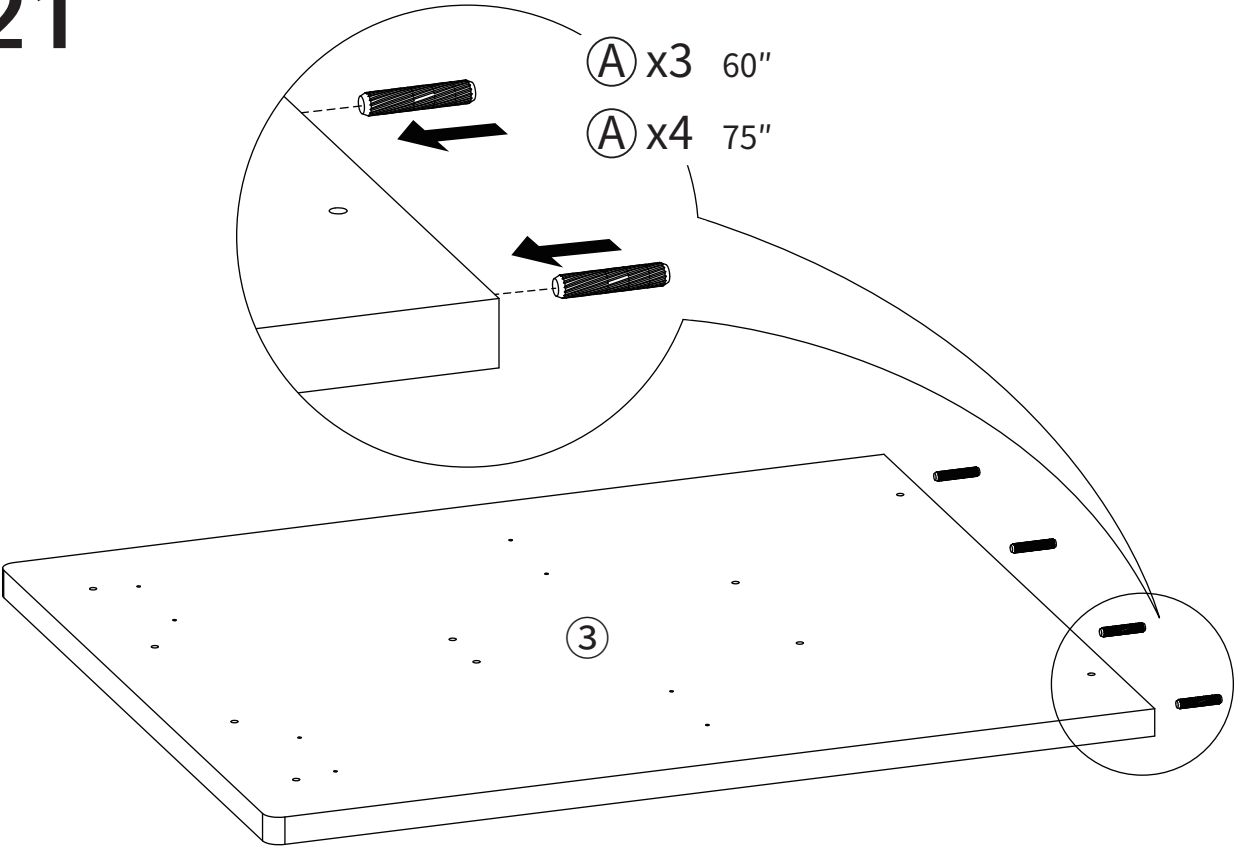
19



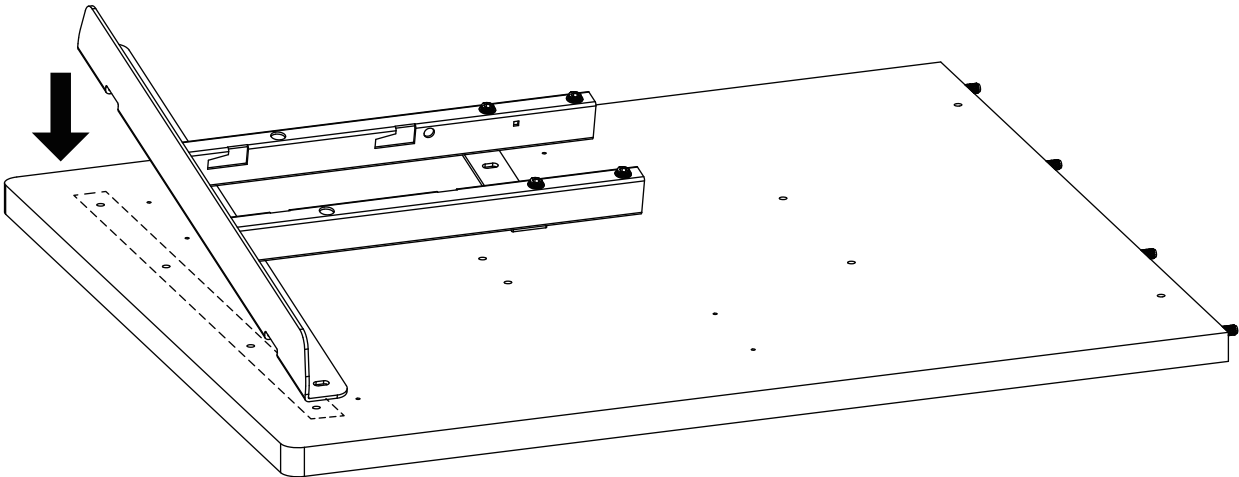
20



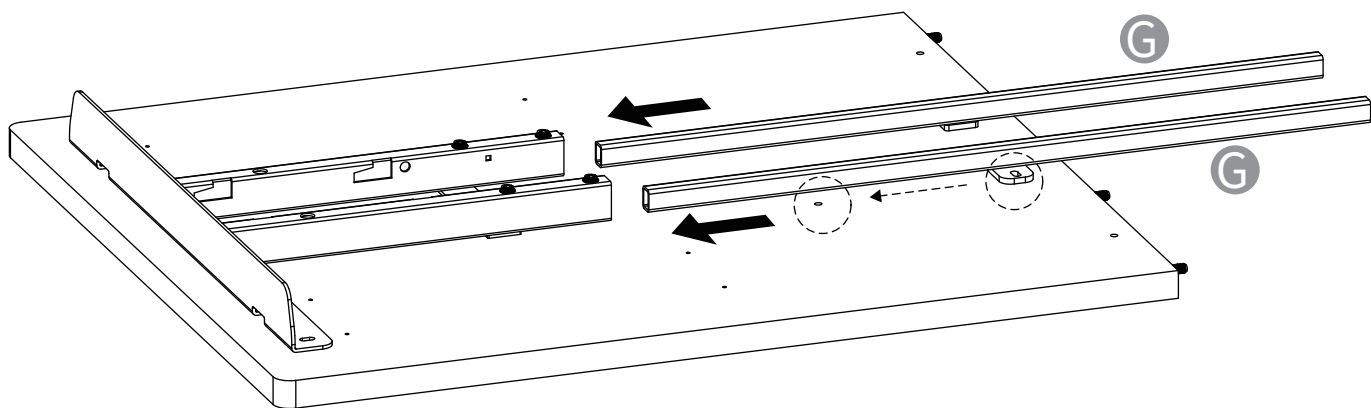
21



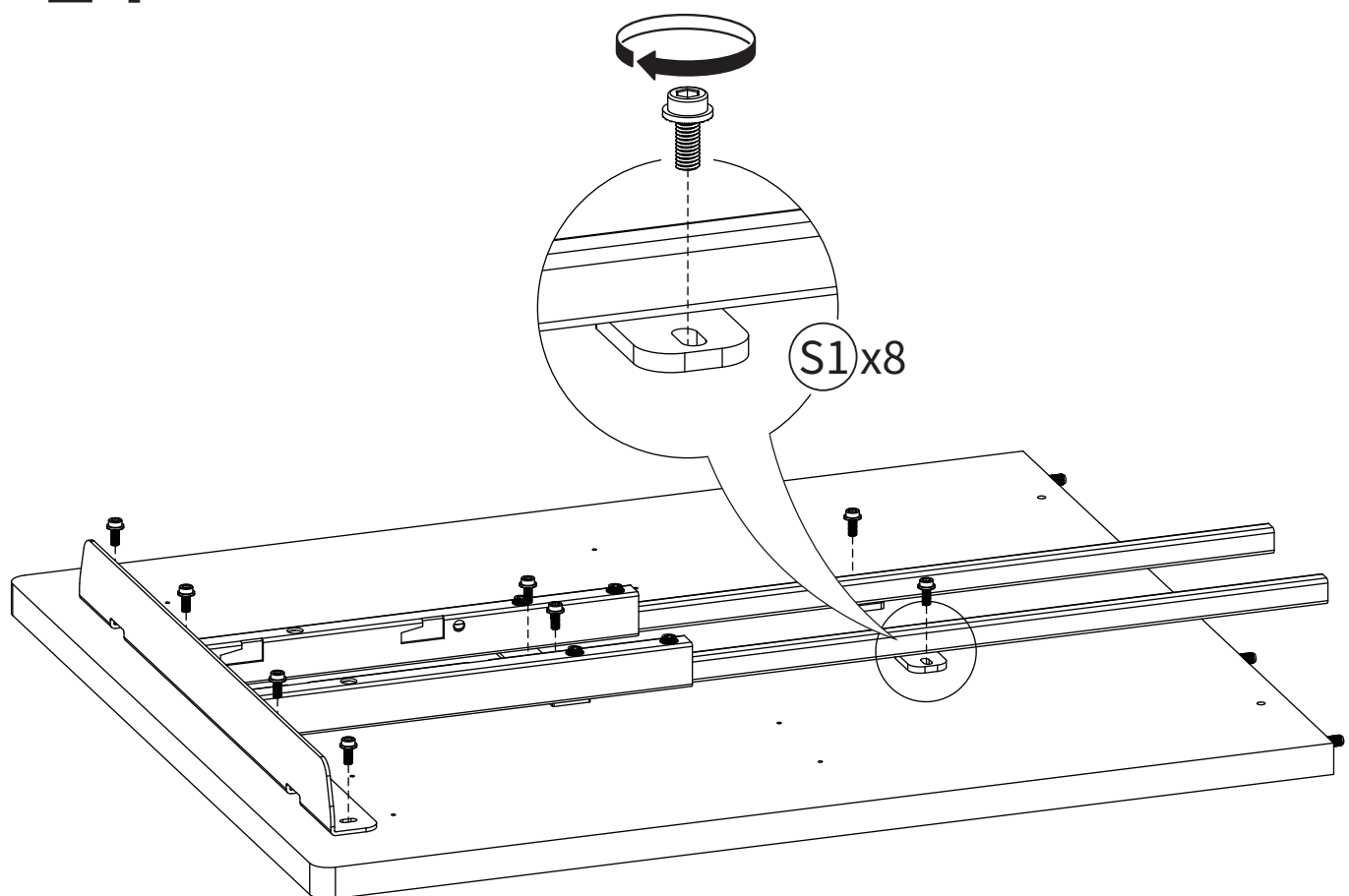
22



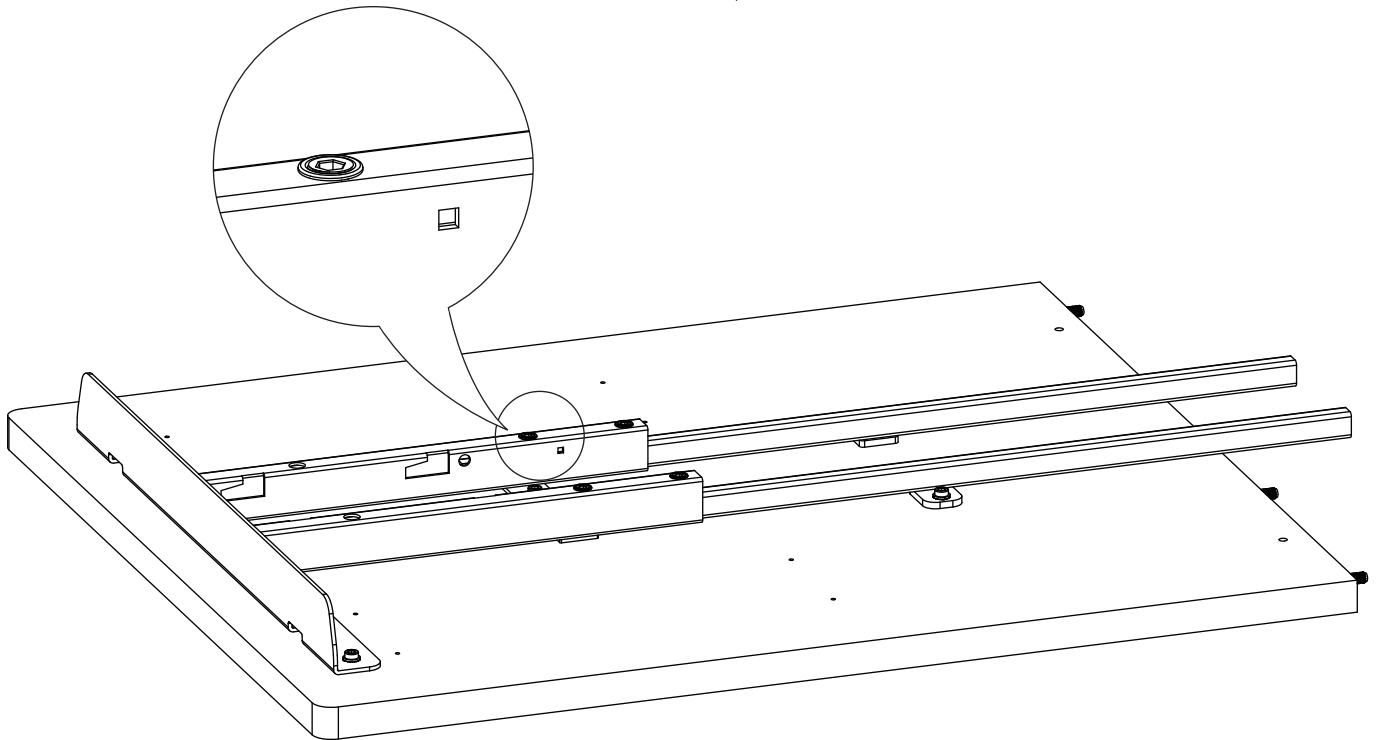
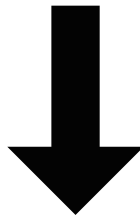
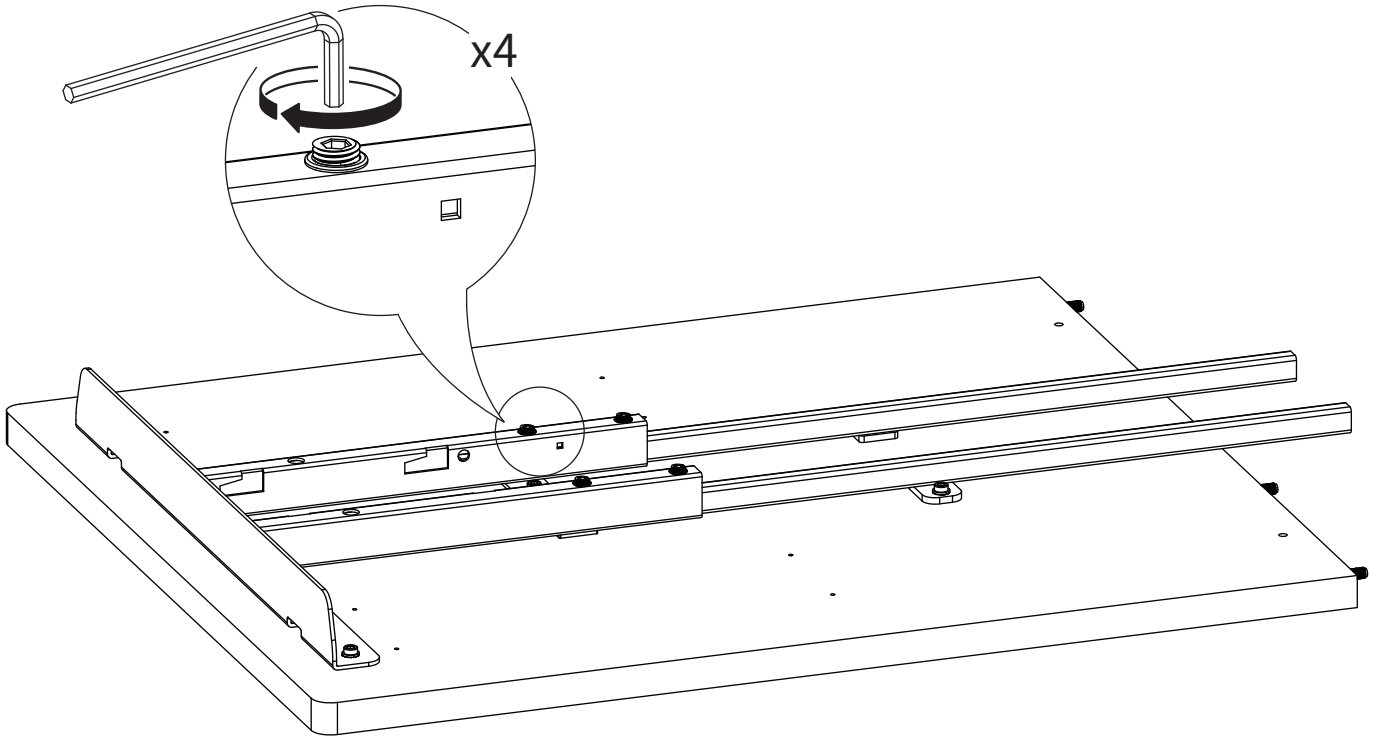
23



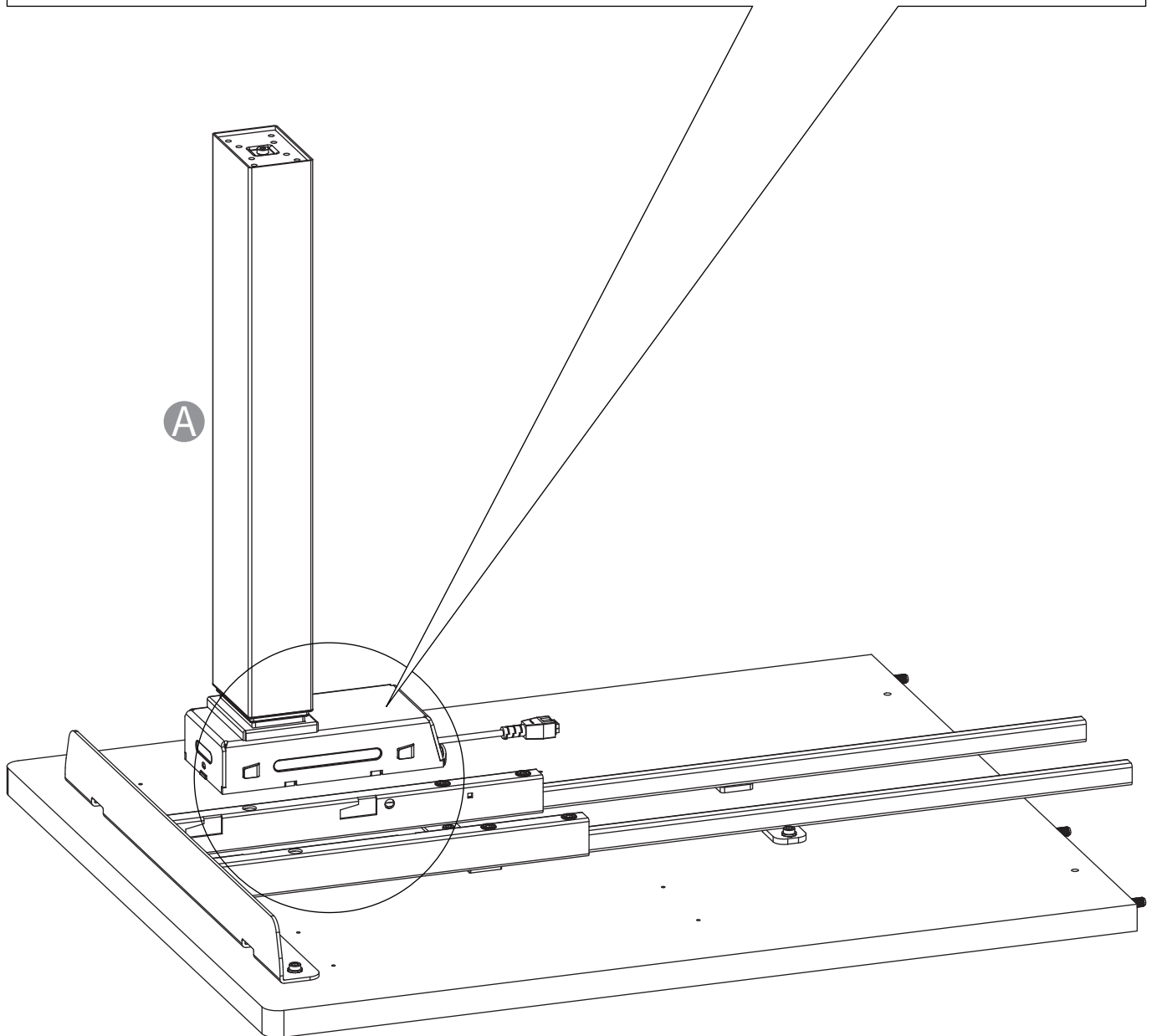
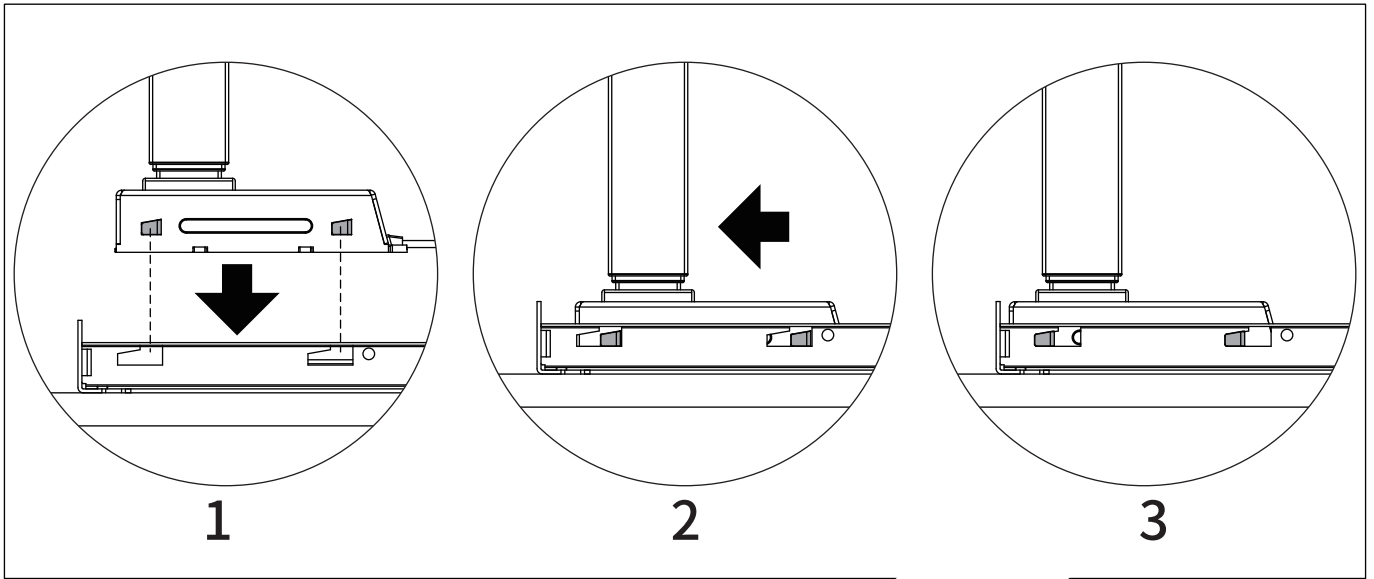
24



25

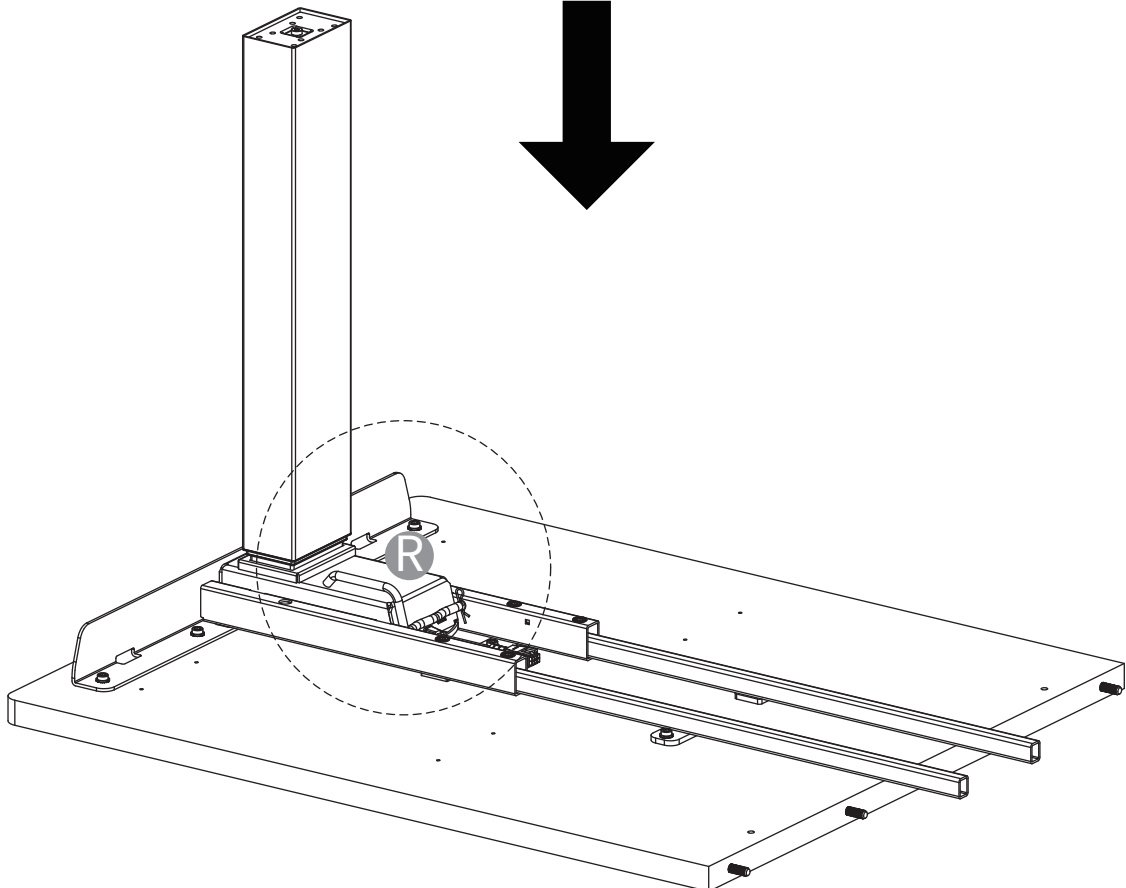
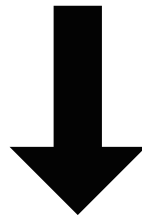
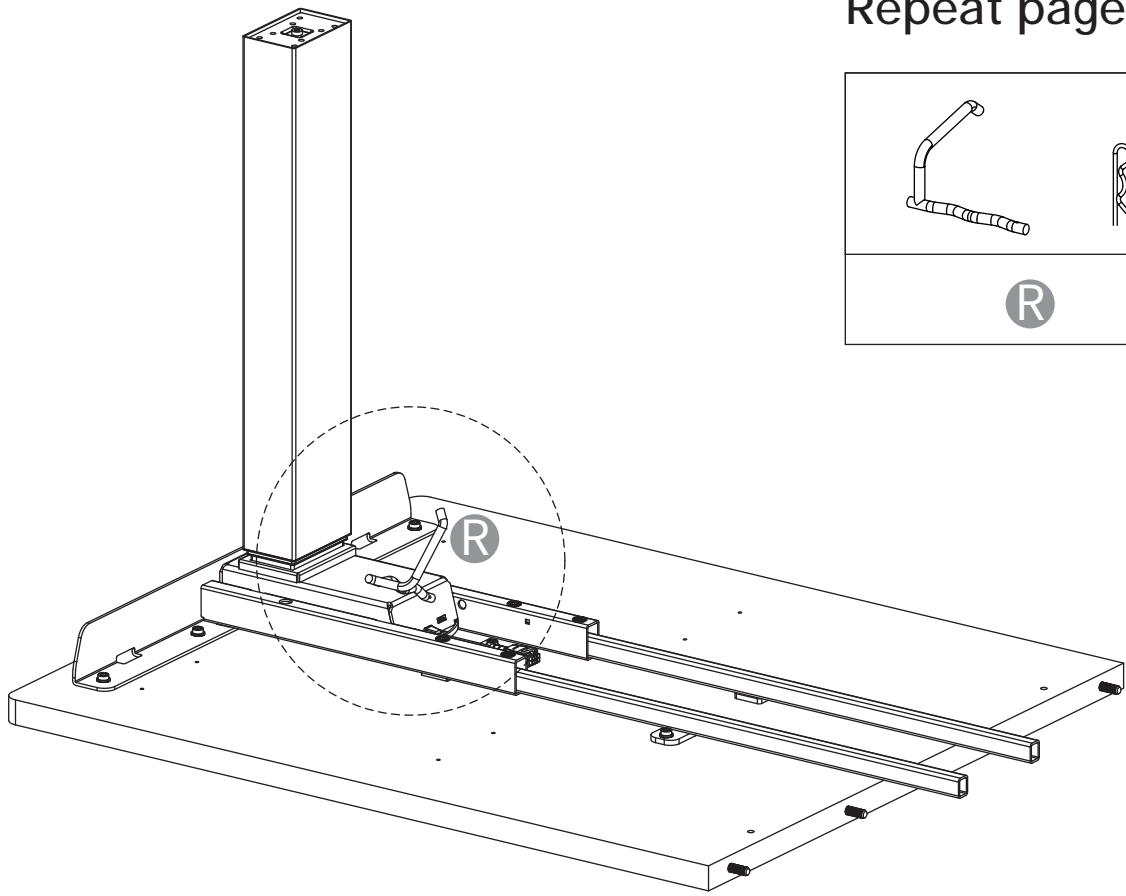
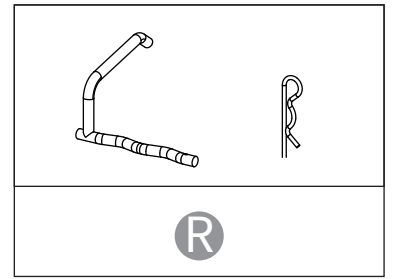


26

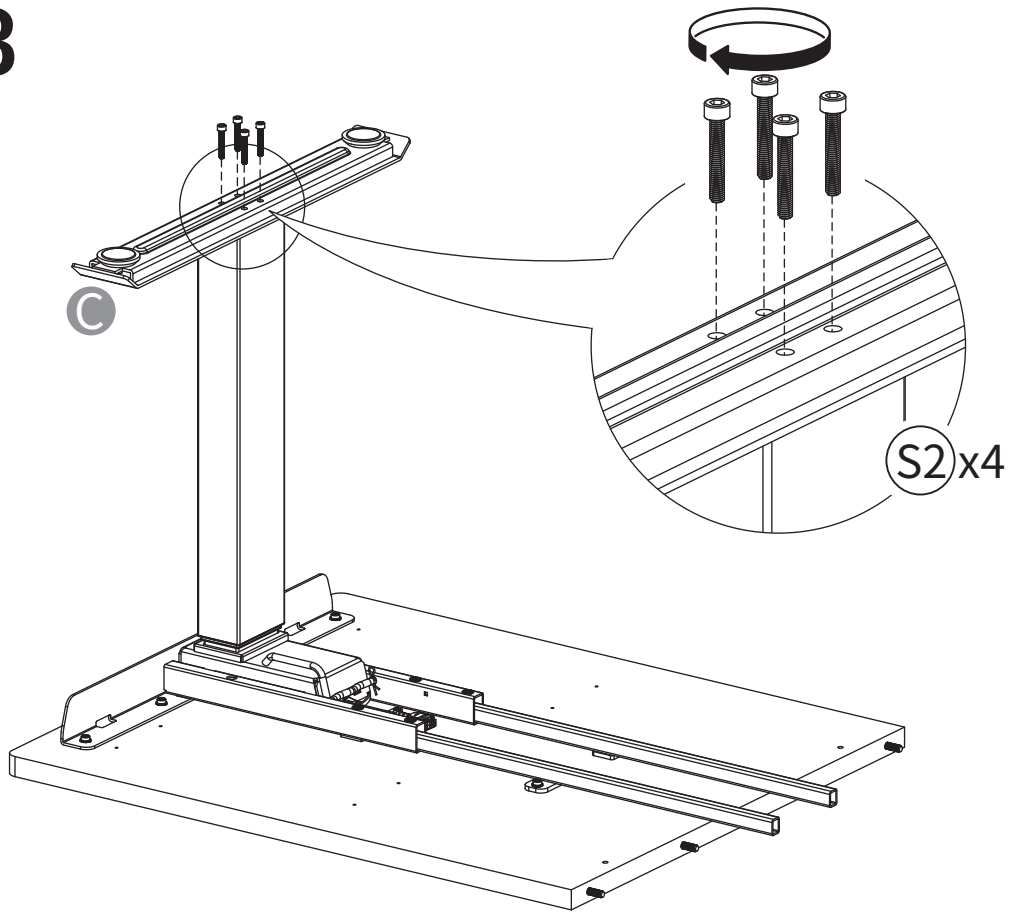


27

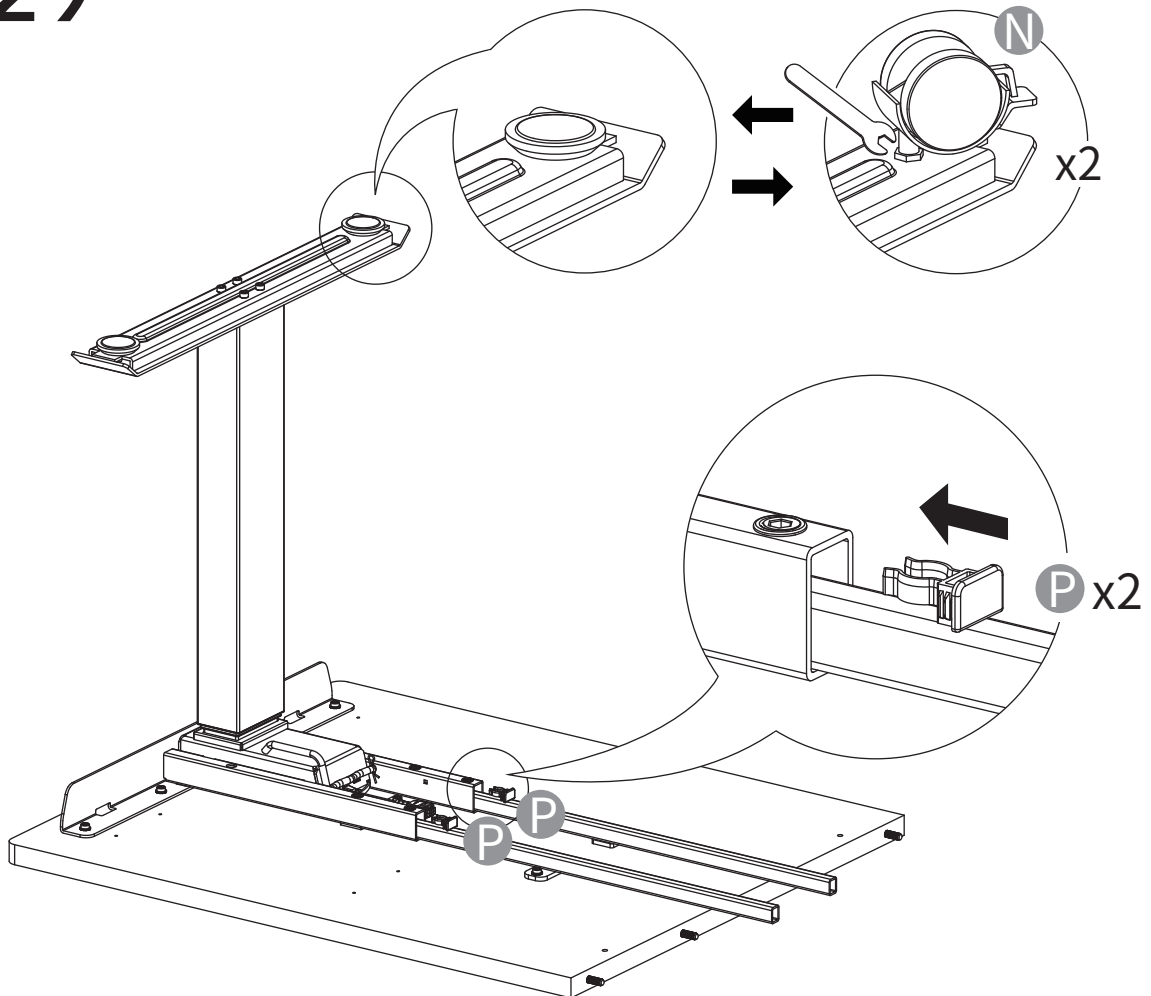
Repeat page 37



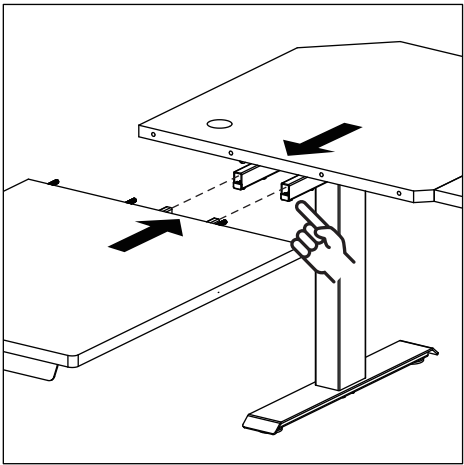
28



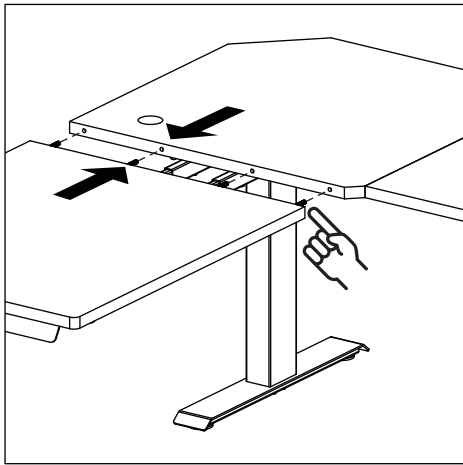
29



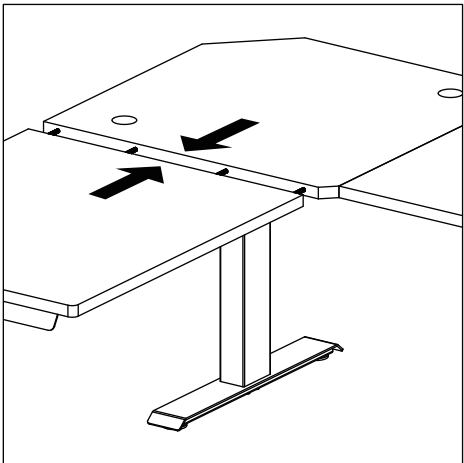
30



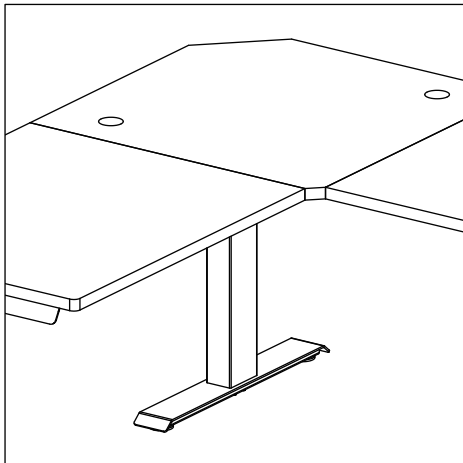
1



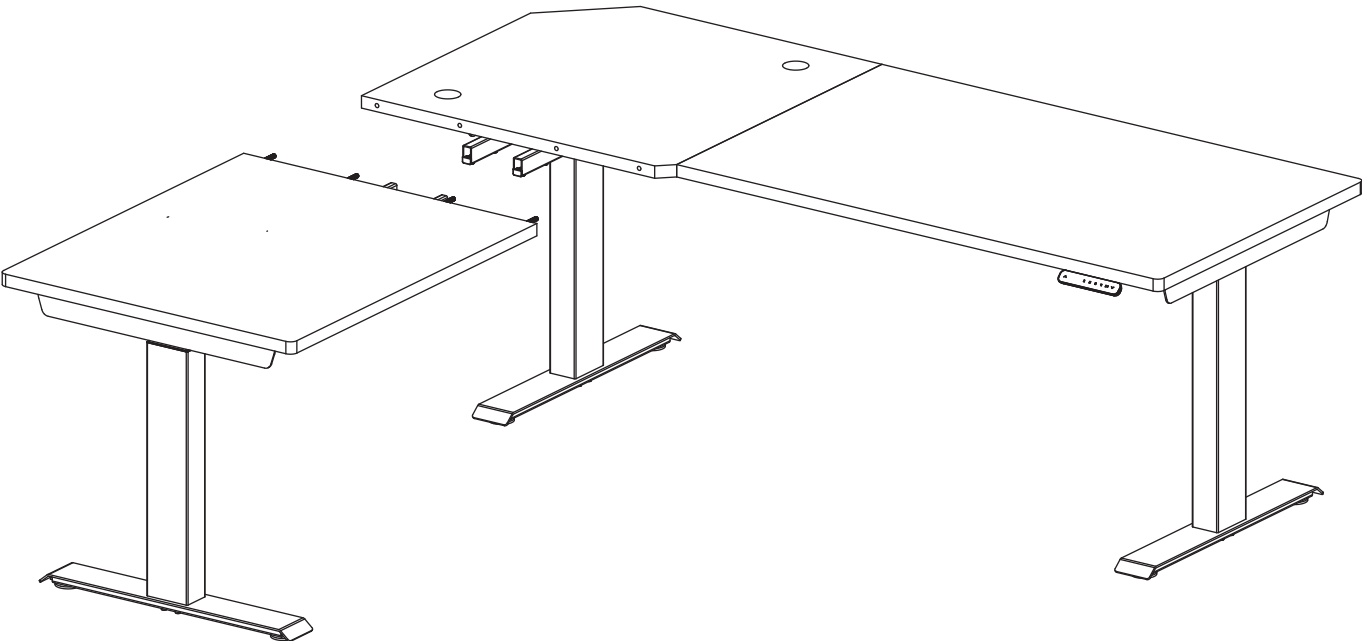
2



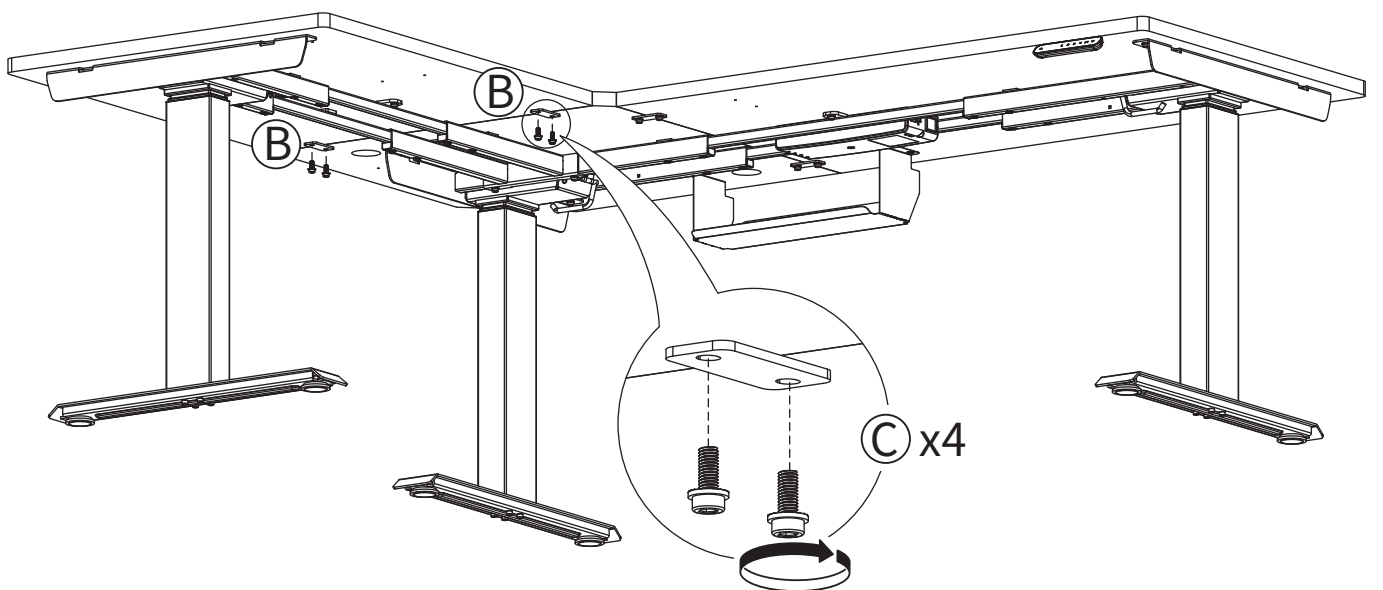
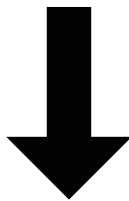
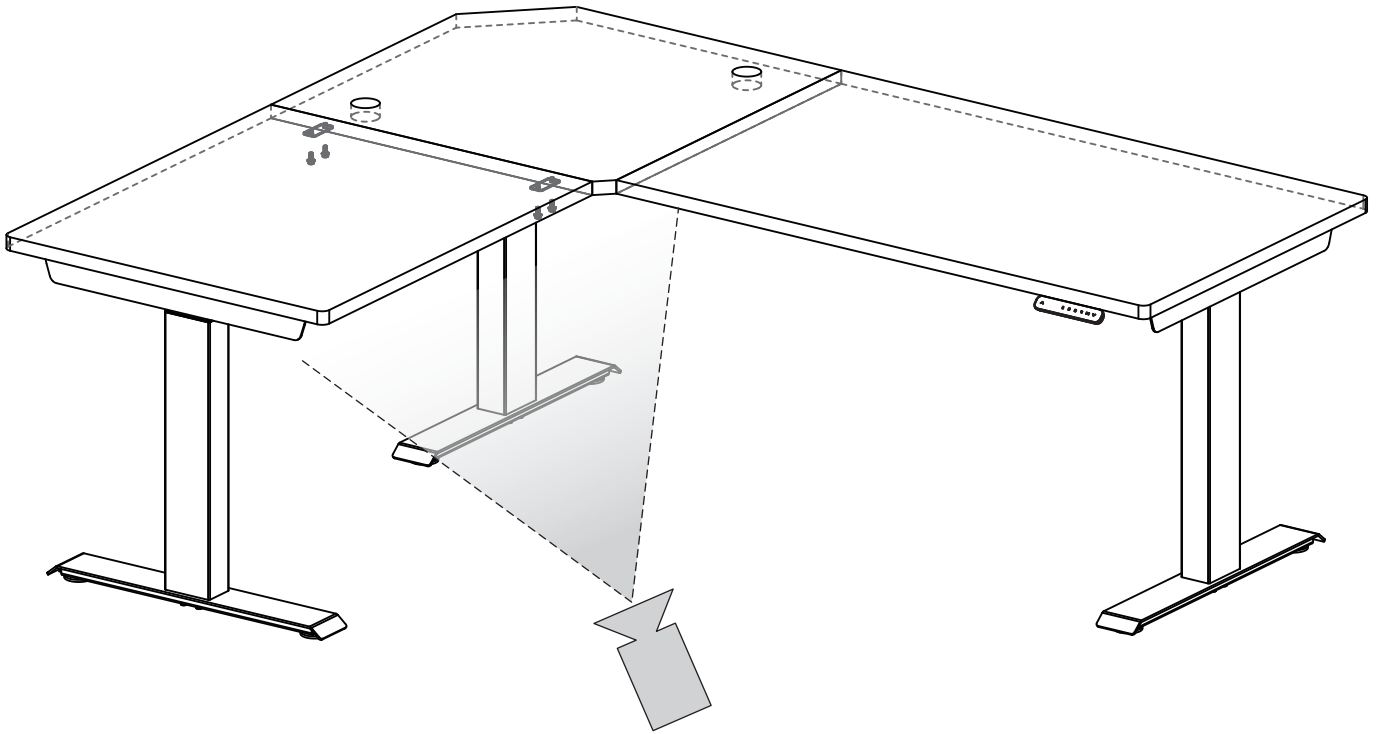
3



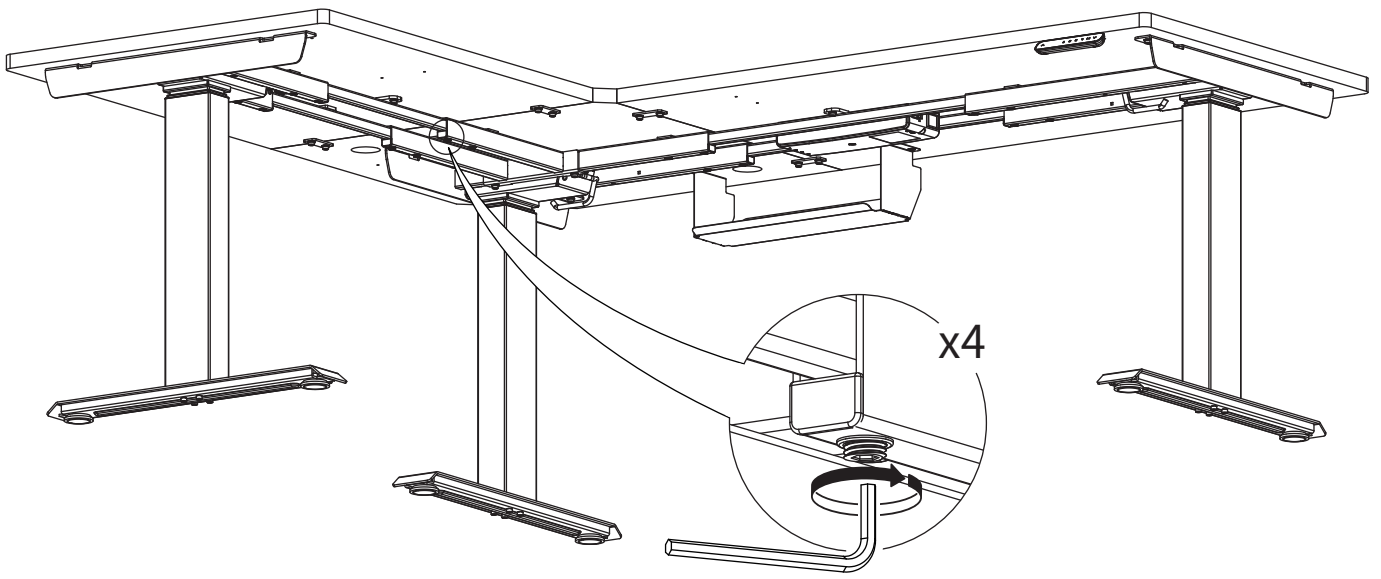
4



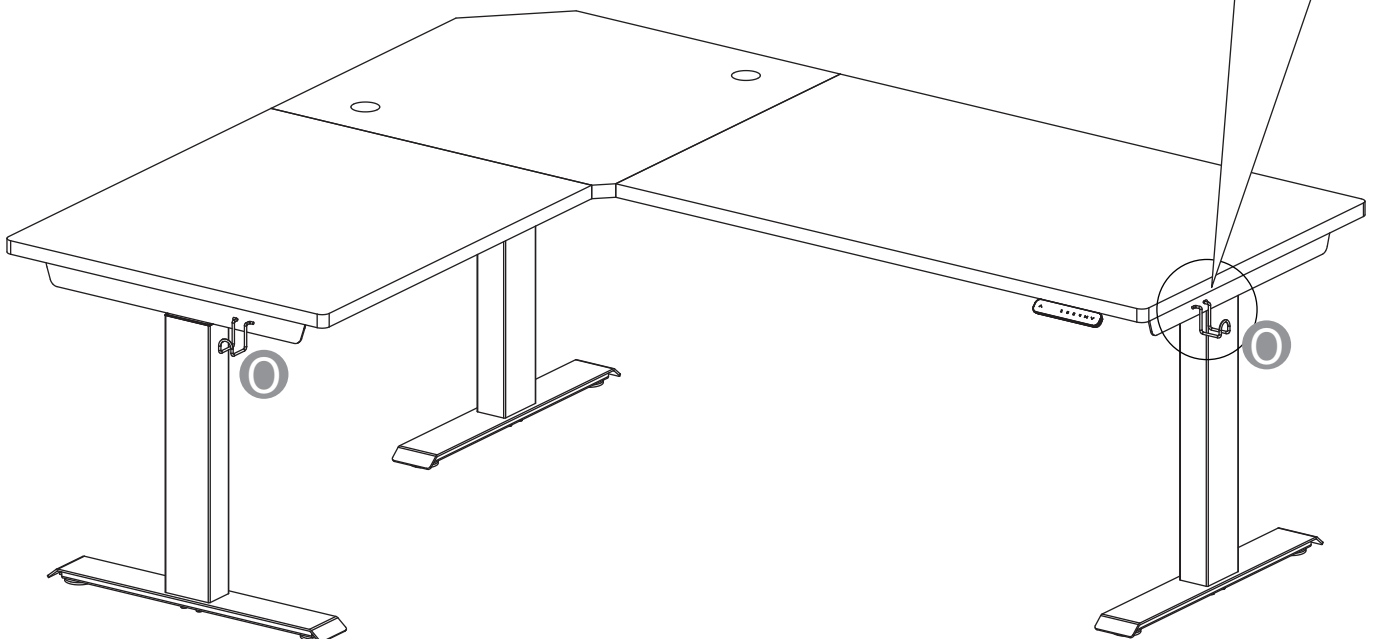
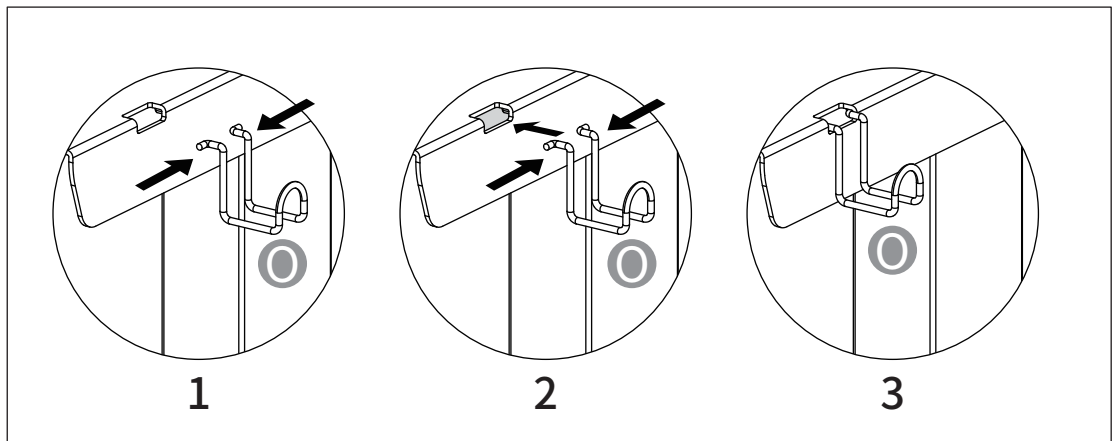
31



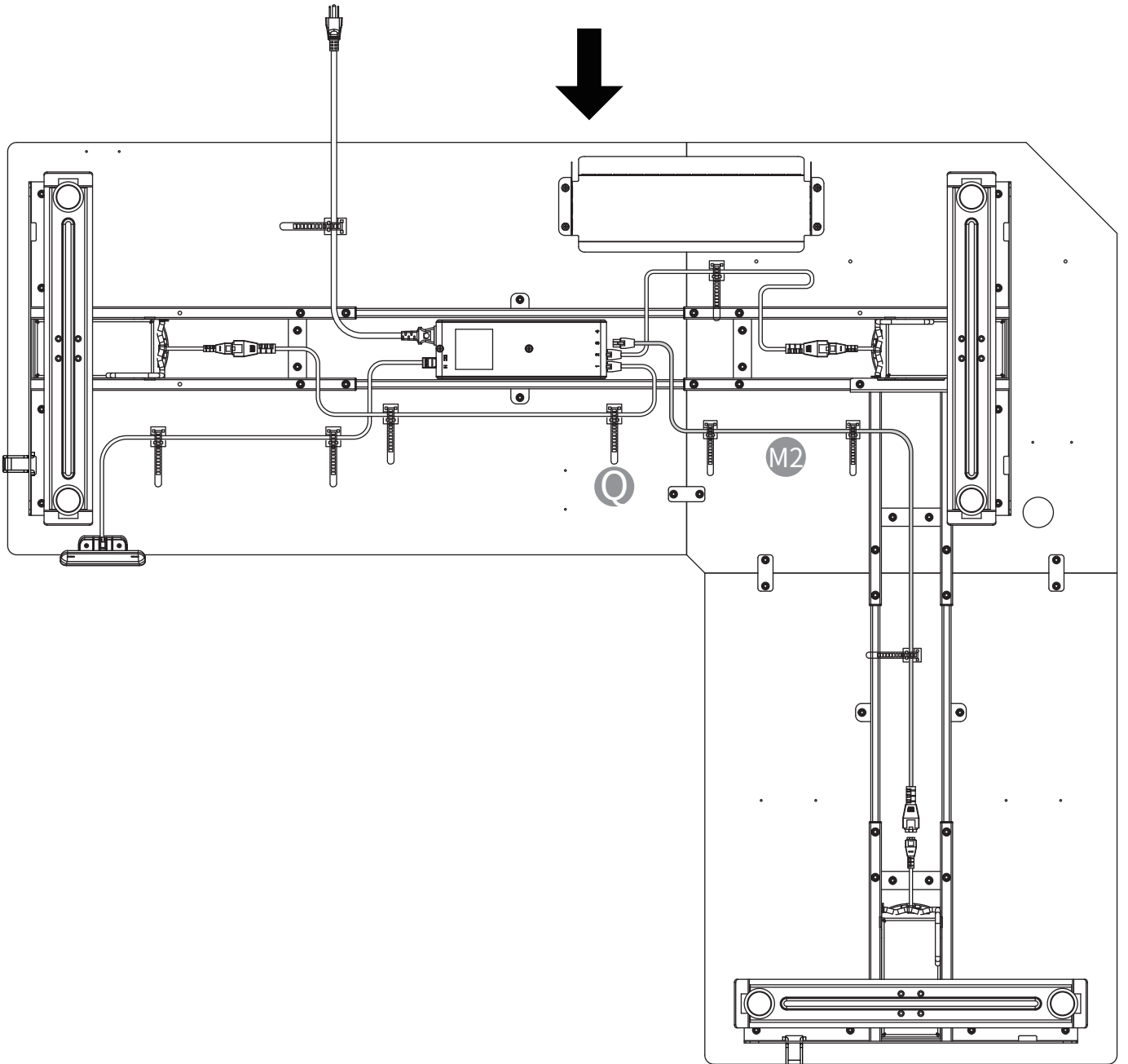
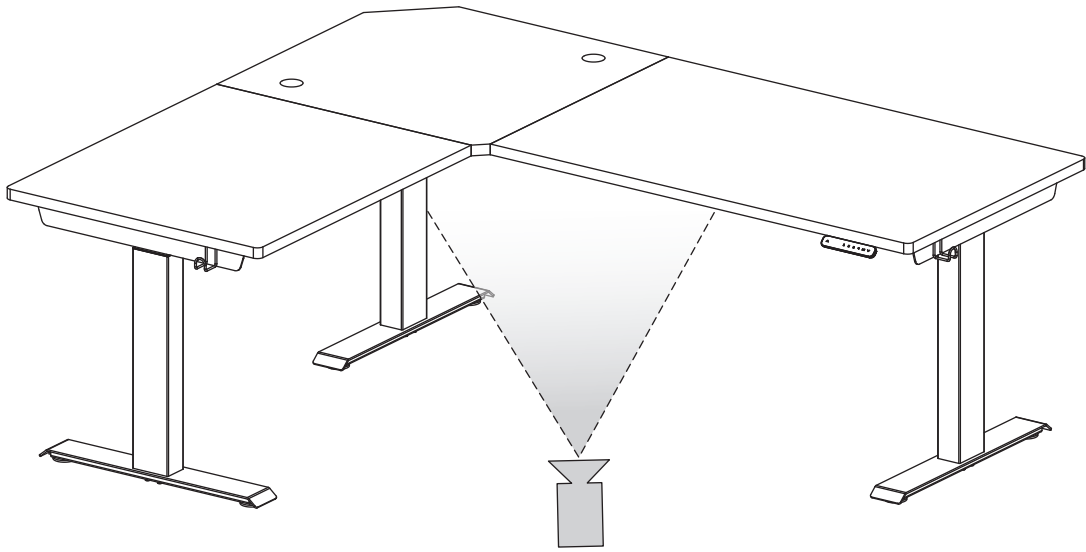
32



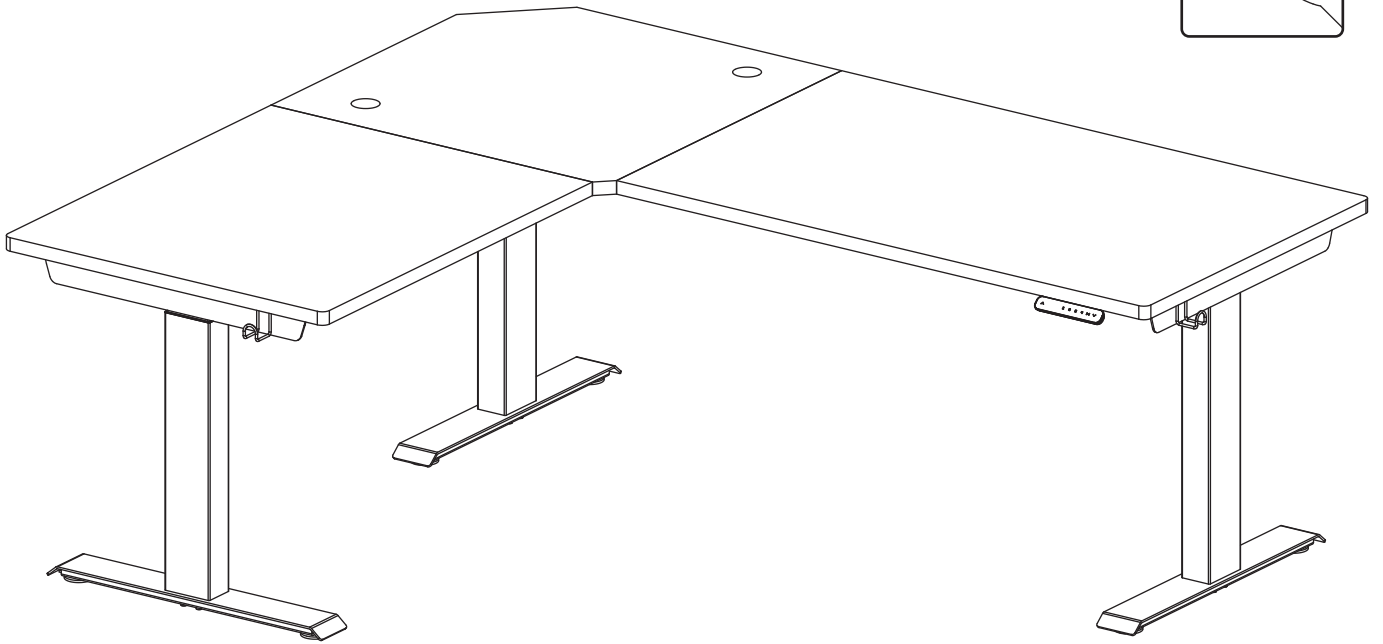
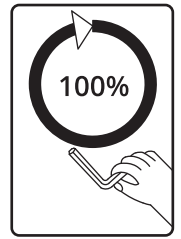
33



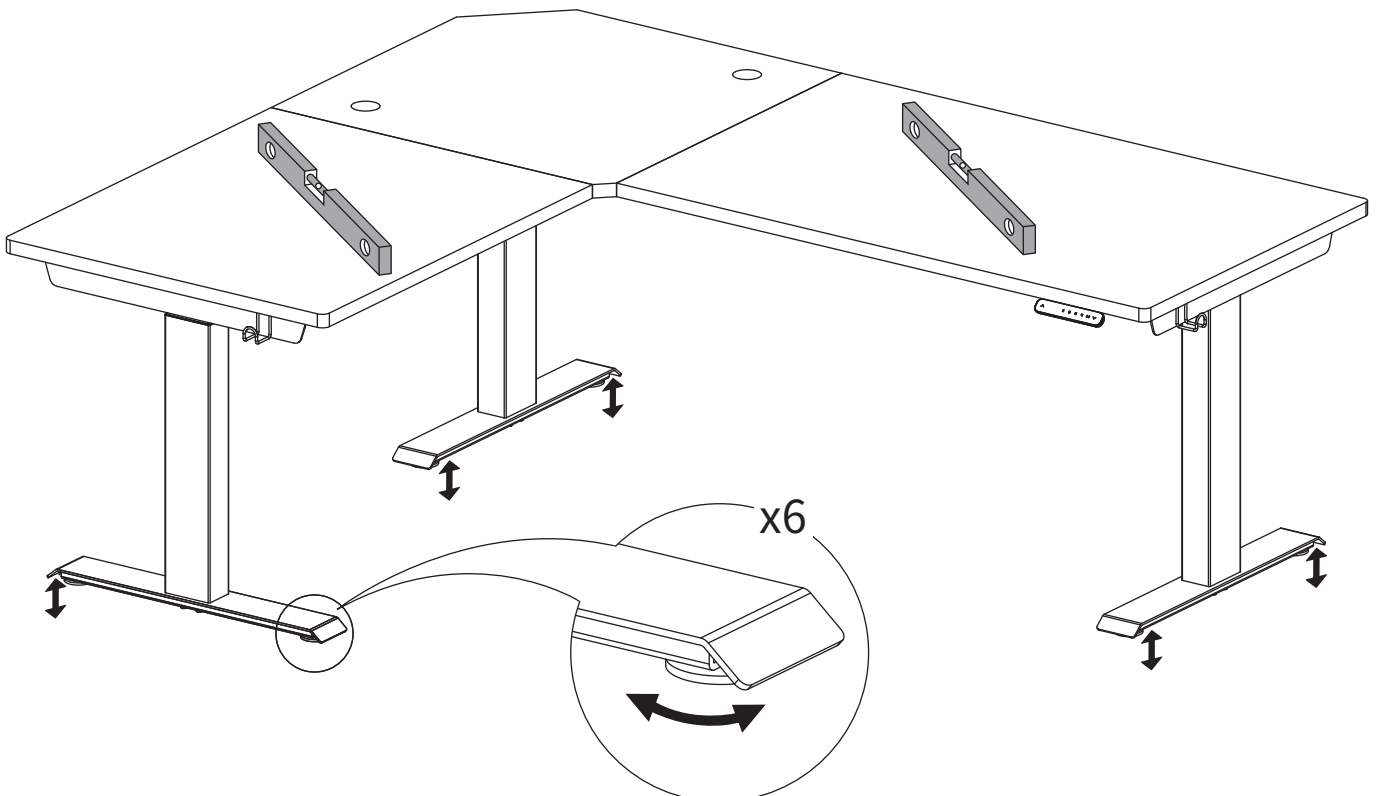
34



35



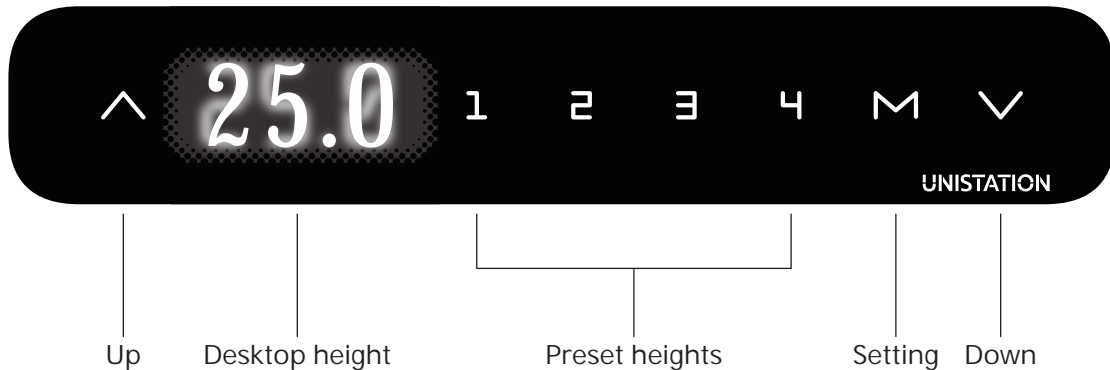
36





English 56-57

Deutsch 58-59



1. Initialization procedure

- Hold the button ^&v together, the legs will begin to return to the lowest position. When the legs return to the lowest position, release the button ^&v. Initialization is complete.

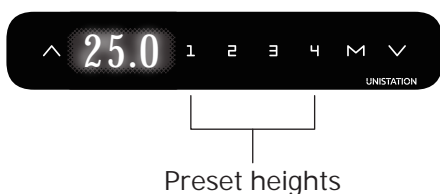
Attention:

- Before using the desk for the first time, the initialization must be done.
- Once the desk parts have been replaced, the initialization must be done.
- When initialization has been interrupted, it must be reinitialized again.



2. Move up & down

- Hold the button ^, legs move up. Release the button ^, legs stop.
- Hold the button v, legs move down. Release the button v, legs stop.



3. Set the memory positions 1/2/3/4

- Hold the button ^ or v until the desk height to the position you want, then release the button.
- Press the button M, the height number displayed on the handset will start flashing. Then press the button 1, 2, 3 or 4 within next 3 seconds.
- Press the button 1, 2, 3 or 4 when needed, the desk height will return to the corresponding position saved.

Attention:

- Memory position will be eliminated after initialization.
- Memory position can be covered.



4. Switch between centimeters and inches unit

- Press the button M first, hold the button, then press the button ∨ within 1 second, hold both buttons for 3 seconds, the desk height display unit will be switched between centimeters and inches.



5. Correct the desk height displayed on the handset

- If the actual height of the desk is inconsistent with the height displayed on the handset, you can take the following steps to correct it.
- Press the button M first, hold the button, then press the button ∧ within 1 second, hold both buttons for 3 seconds, the first digit of the desk height will start flashing. You can press the button ∧ or ∨ to change the first digit.
- When the first digit is corrected, press the button M, the second digit of the desk height will start flashing. You can press the button ∧ or ∨ to change the second digit.
- Repeat the above steps until all digits are corrected. Press the button M to end the height correct process.



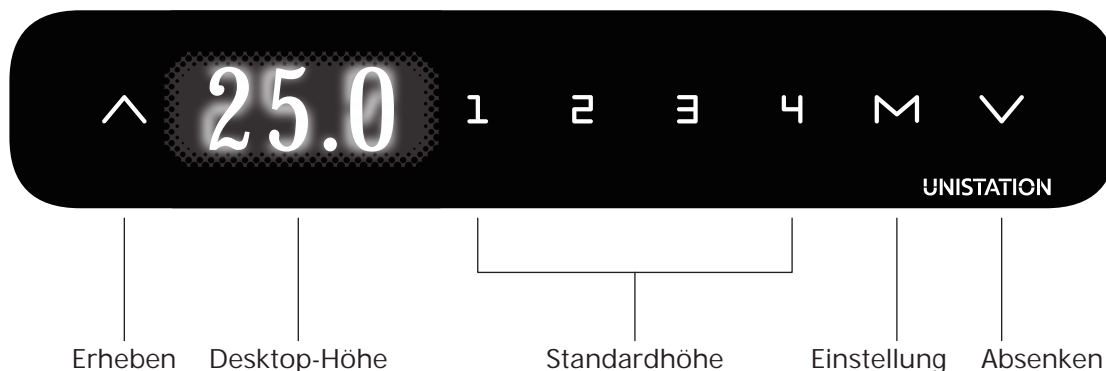
6. Adjust the anti-clamping sensitivity

- Hold the button M for 6 seconds until the screen displays "-- --".
- Press and hold the button 3 for 3 seconds, the screen will display "G--N". N represents the level of the anti-clamping sensitivity. N can be 0, 1, 2, 3, 4. "G--0" means no anti-clamping function, "G--4" means the highest anti-clamping sensitivity.
- You can press the button ∧ or ∨ to change the N.



7. Error code

- E01: Leg malfunction. Check the cables between the legs and the control box first. If all the cables are connected, contact our customer service.
- E02: Frequent operations. Wait for 20 minutes to return to normal.
- E03: Overload. The objects placed on the desktop are too heavy.
- E04: Control box malfunction. Complete the initialization procedure first. If initialization cannot solve the problem, contact our customer service.
- E06: Communication interruption. The connection between the handset and the control box is interrupted. Check the cable between the handset and the control box.
- E12: Gyroscope malfunction. The desk is tilted, place the desk flat or place the control box flat, then reconnect power.



1. Initialisierungsvorgang

● Halten Sie die Taste \wedge & \vee zusammen. Die Tischbeine beginnen, in die niedrigste Position zurückzukehren. Wenn die Tischbeine in die niedrigste Position zurückkehren, lassen Sie die Taste \wedge & \vee los. Die Initialisierung ist abgeschlossen.

Aufmerksamkeit:

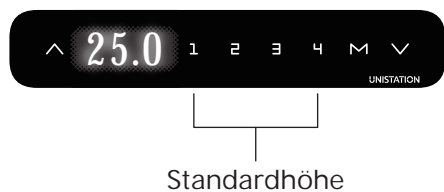
- Vor der ersten Benutzung des Schreibtisches muss die Tastatur Initialisierung durchgeführt werden.
- Nachdem die Teile von Tischbeinen ausgetauscht wurden, muss die Tastatur initialisiert werden.
- Die Initialisierung sollte nach einer Unterbrechung einmal wiederholt werden.



2. Höhenverstellung der Tischbeine

● Wenn Sie die Taste \wedge gedrückt halten, bewegen sich die Beine nach oben. Dann lassen Sie die Taste \wedge los, hören die Tischbeine auf, sich nach unten zu bewegen.

● Wenn Sie die Taste \vee gedrückt halten, bewegen sich die Beine nach oben. Dann lassen Sie die Taste \vee los, hören die Tischbeine auf, sich nach oben zu bewegen.



3. Einstellung der Speicherplätze 1/2/3/4

● Halten Sie die Taste \wedge oder \vee gedrückt, bis die Schreibtisch die gewünschte Höhe erreicht hat. Dann lassen Sie die Taste los.

● Drücken Sie die Taste M, die auf der Fernbedienung angezeigte Höhennummer beginnt zu blinken. Drücken Sie dann innerhalb der nächsten 3 Sekunden die Taste 1, 2, 3 oder 4.

● Drücken Sie bei Bedarf die Taste 1, 2, 3 oder 4, die Tischhöhe kehrt zur entsprechenden gespeicherten Position zurück.

Aufmerksamkeit:

- Speicherplatz wird nach Initialisierung gelöscht.
- Der Wert vom Speicherplatz kann abgedeckt werden.



4. Umrechnung zwischen Zentimeter und Zoll

- Drücken Sie zuerst die Taste M, halten Sie die Taste gedrückt. Drücken Sie dann innerhalb von 1 Sekunde die Taste V. Halten Sie beide Tasten 3 Sekunden lang gedrückt. Die Anzeigeeinheit für die Tischhöhe wird zwischen Zentimeter und Zoll umgerechnet.



5. Korrektur der auf der Tastatur angezeigten Tischhöhe

- Wenn die tatsächliche Höhe des Schreibtischs nicht mit der auf der Tastatur angezeigten Höhe übereinstimmt, können Sie dies mit den folgenden Schritten korrigieren.
- Drücken Sie zuerst die Taste M, halten Sie die Taste gedrückt, drücken Sie dann innerhalb von 1 Sekunde die Taste ^ . Halten Sie beide Tasten 3 Sekunden lang gedrückt, die erste Ziffer der Tischhöhe beginnt zu blinken. Sie können die Taste ^ oder v drücken, um die erste Ziffer zu ändern.
- Wenn die erste Ziffer korrigiert ist, drücken Sie die Taste M, die zweite Ziffer der Tischhöhe beginnt zu blinken. Sie können die Taste ^ oder v drücken, um die zweite Ziffer zu ändern.
- Wiederholen Sie die obigen Schritte, bis alle Ziffern korrigiert sind. Drücken Sie die Taste M, um den Prozess der Höhenkorrektur zu beenden.



6. Einstellung der Anti-Klemm-Empfindlichkeit

- Halten Sie die Taste M 6 Sekunden lang gedrückt, bis auf dem Bildschirm “---” angezeigt wird.
- Drücken und halten Sie die Taste 3 für 3 Sekunden, der Bildschirm zeigt “G--N” an. N repräsentiert das Niveau der Anti-Klemm-Empfindlichkeit. N kann 0, 1, 2, 3, 4 sein. “G--0” bedeutet keine Klemmschutzfunktion, “G--4” bedeutet höchste Klemmschutzempfindlichkeit.
- Sie können die Taste ^ oder v drücken, um das N zu ändern.



7. Fehlercode

- E01: Tischbefehlfunktion. Überprüfen Sie zuerst die Kabel zwischen den Tischbeinen und der Kontrollbox. Wenn alle Kabel angeschlossen sind, wenden Sie sich an unseren Kundendienst.
- E02: Häufiger Betrieb. Warten Sie 20 Minuten, bis die Tastatur wieder normal ist.
- E03: Überlast. Die auf dem Schreibtisch platzierten Gegenstände sind zu schwer.
- E04: Fehlfunktion der Kontrollbox. Führen Sie zuerst die Initialisierungsprozedur durch. Wenn die Initialisierung das Problem nicht lösen kann, wenden Sie sich an unseren Kundendienst.
- E06: Kommunikationsunterbrechung. Die Verbindung zwischen Tastatur und Kontrollbox ist unterbrochen. Überprüfen Sie das Kabel zwischen ihnen.
- E12: Fehlfunktion des Gyroskops. Der Schreibtisch ist geneigt. Stellen Sie den Schreibtisch flach auf oder stellen Sie die Kontrollbox flach auf. Dann schließen Sie die Stromversorgung wieder an.