

Tera

Protective Box with Digital Lock for Charging Station

User Manual

Ver.E01.1.02

English · Deutsch · Italiano · Español · Français



Please do not hesitate to contact us if you have any questions.

Important Notice:

Please include your Order Number and Product Model Number in the email.

Official Customer Service

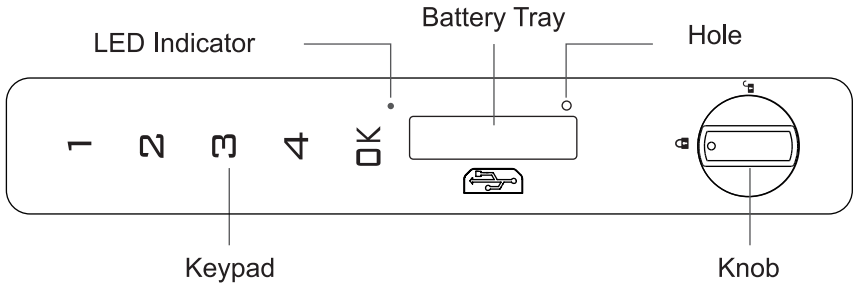
Email Address: cs@tera-innovation.com

Cell: +1 (626)438-1404 / +1 (909)242-8669

Whatsapp: +1 (626)438-1404

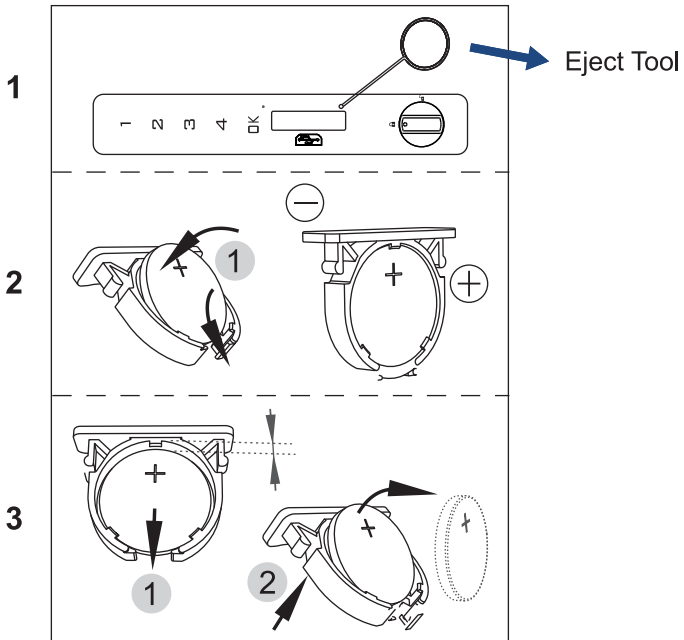


Product Description



How to insert/remove a cell battery

1. Insert the eject tool into the hole to eject the battery tray, as shown in figure 1.
2. a (To install): Insert the cell battery with the negative side facing down, as shown in figure 2.
b (To remove): Press the notched edge to remove the battery, as shown in figure 3.



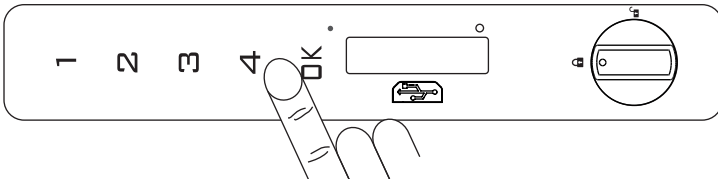
Operation Instructions

Note:

1. There is a user password (1234) and a manager password (4321) by default. (Access level: Manager Password > User Password)
2. There are two operation modes available: Public Mode and Private Mode. By default, the lock is in private mode.

A. Unlock/Lock

Unlock



1. Enter the password and press "OK". The lock emits a long beep and the LED indicator turns solid green.
2. Turn the knob clockwise within 3s.

Lock

Simply turn the knob counterclockwise

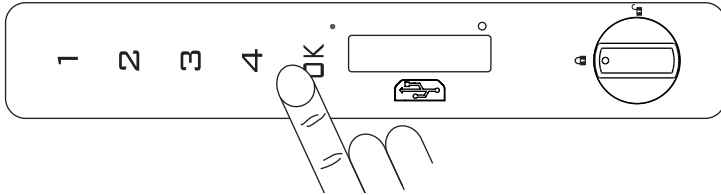


If the password is incorrect, the lock will beep three times.

If the digital lock is unlocked but the LED indicator is solid red, it means that the battery is running low.

If the digital lock is unlocked with the manager password, the user password will be restored to 1234.

B User Settings



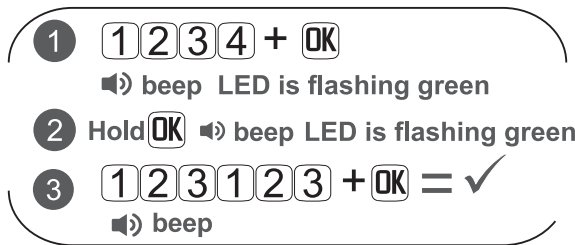
1. Change Passwords

(For instance, change the default user password from 1234 to 123123.)

Step 1: Enter the default password and then press "OK". The lock emits a long beep and the LED indicator turns solid green.

Step 2: Hold the "OK" key until the lock emits a long beep and the LED indicator starts flashing green.

Step 3: Enter the new password 123123, followed by the OK key. The lock emits a long beep, indicating that the password has been saved successfully.



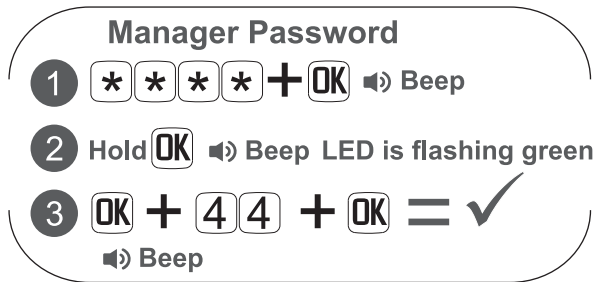
Both the user password and the manager password can be changed by the steps mentioned above.

The shortest password is 4 digit and the longest password is 15 digit.

The manager password must not be set the same as the user password.

Once a new password is saved, the old password will become invalid immediately.

2. Public Mode and Private Mode



Enable public mode

Step 1. Enter the manager password and press the OK key. The lock emits a long beep and the LED indicator turns solid green.

Step 2. Hold the "OK" key until the lock emits a long beep and the LED indicator starts flashing green.

Step 3. Press the "OK" key again and enter 4, 4 and then press "OK". The lock emits a long beep and enters Public Mode.

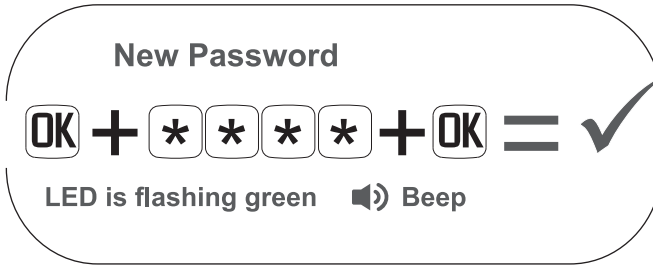


Only with the manager password can this mode be enabled. When the lock is in public mode, entering the manager password will clear the temporary password and unlock the digital lock.

Set a temporary password (for public mode only)

Step 1. Press the "OK" key, with the LED indicator flashing green.

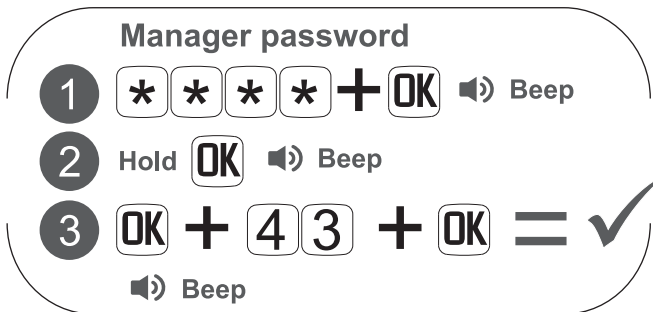
Step 2. Enter a password (at least 4 digits, at most 15 digits) and press the "OK" key to confirm the operation. The lock emits a long beep and the LED indicator turns solid green, indicating successful configuration. Once the configuration is done, the digital lock will be unlocked.



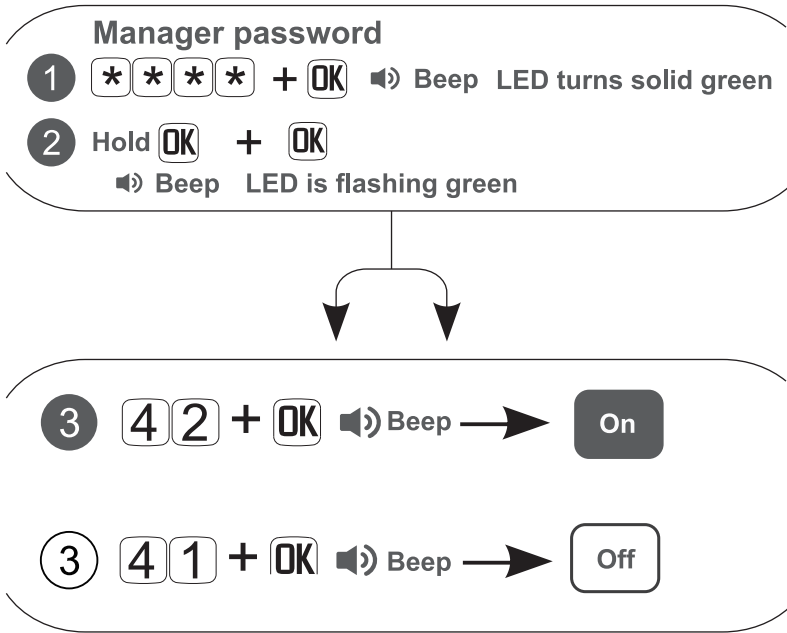
The temporary password will become invalid once it is used to unlock the digital lock.
 If a temporary password is configured, the LED indicator will flash every three seconds.

Disable public mode

- Step 1. Enter the manager password and press the "OK" key. The lock emits a long beep and the LED indicator turns solid green.
- Step 2. Hold the "OK" key until the lock emits a long beep and the LED indicator starts flashing.
- Step 3. Press the "OK" key and enter 4, 3 and then "OK" again. The lock emits a long beep, indicating that the configuration is successful and the lock is in private mode now.



3. Fake Password



1. Enter the manager password and press the "OK" key.
The lock emits a long beep and the LED indicator turns solid green.
2. Hold the "OK" key until the lock emits a long beep and the LED indicator starts flashing green, then press the "OK" key again.
3. Enter 4, 2 and press the OK key to enable the Fake Password feature.
Enter 4, 1 and press the OK key to disable the Fake Password feature.



1. This feature allows users to add extra digits in front of and/or behind the real password so as to create a decoy or misleading input.
2. The maximum size of this configuration is 16 digits. As long as the input password includes the correct group of numbers, the lock will be unlocked.

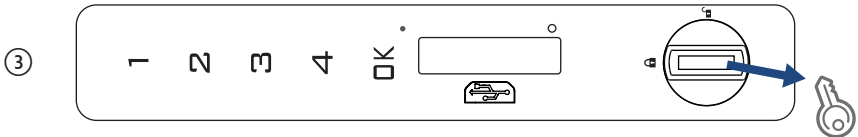
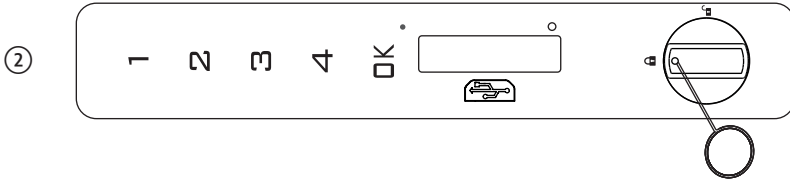
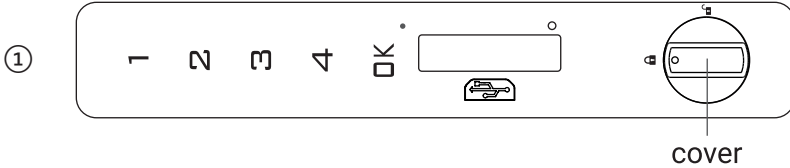
Troubleshooting

Problems	Causes	Solutions
The lock beeps three times after a password input	Incorrect password	Enter the correct password
The lock emits two long beeps and the LED indicator flashes red after a password input	Battery running low	Replace the battery
The lock emits a beep and the LED indicator is solid green but the lock won't open	The knob is not at the lock position.	Turn the knob to the lock position.
The lock doesn't beep when pressing the keys and the lock opens after the password is entered	Beeper broken	Replace the beeper

Note: If you enter the wrong password four times in a row, the lock will make alert sounds and the keypad will be invalid within 60 seconds.

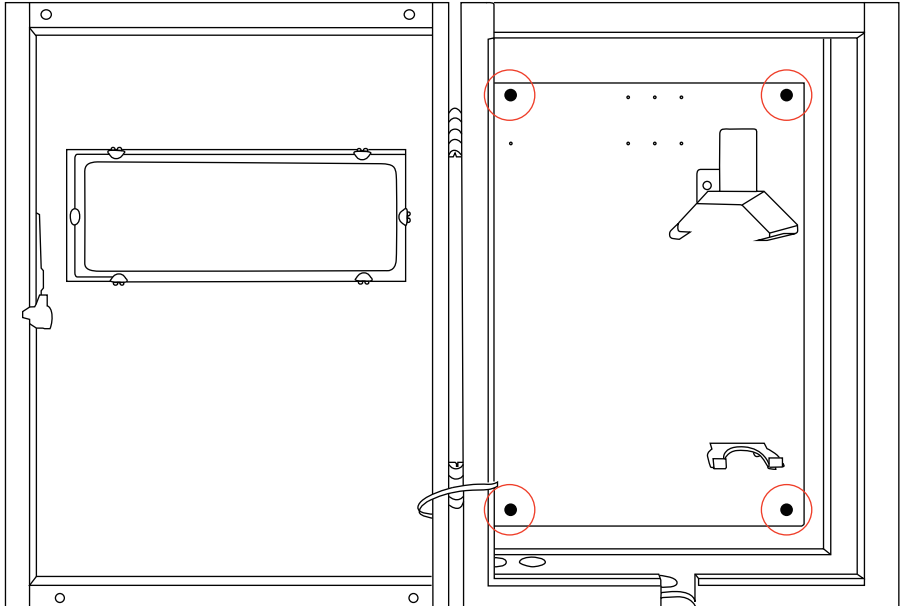
Emergency Key

In the situation where the cell battery has drained and a replacement is unavailable, you can use the Eject Tool or a similar object to remove the cover on the knob. Subsequently, you can employ the Emergency Key to manually open the lock.



Installation Guide for the Protective Box

Step 1: Enter the initial password "1234", press the "OK" key, and turn the knob clockwise to open the cover of the protective box.

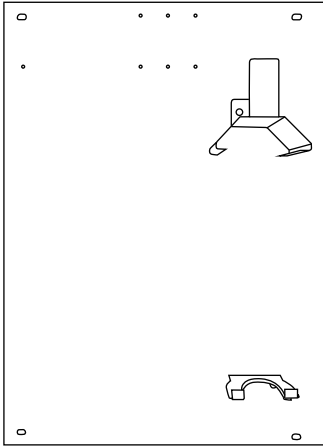


Check that all the installation components are complete.

The plastic bag containing the components should include the following items:

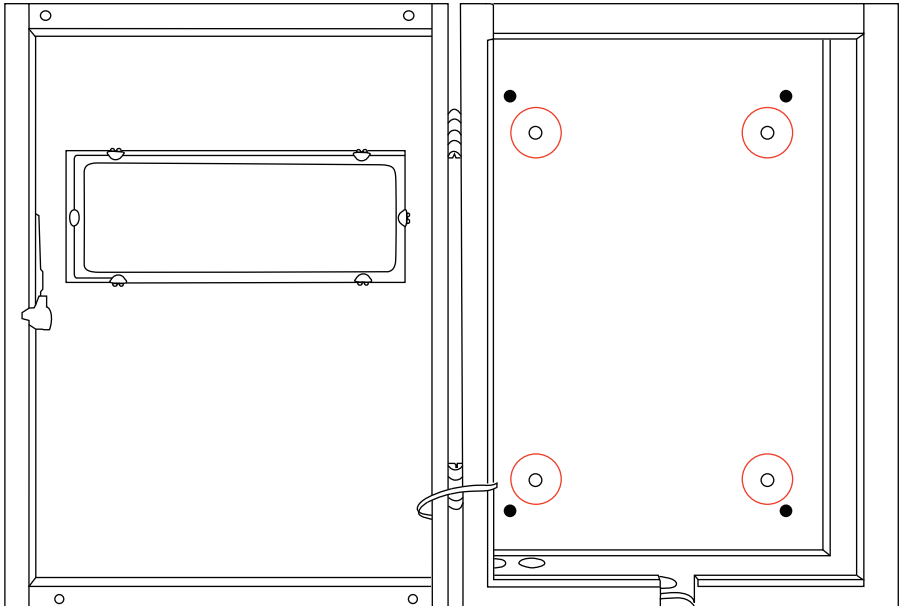
4 wall plugs, 4 metal screws, 4 metal washers, and 1 eject tool.

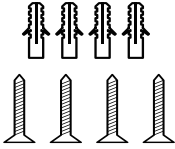
Step 2: Remove the nuts and washers from the four corners of the mounting plate marked in the picture shown above.



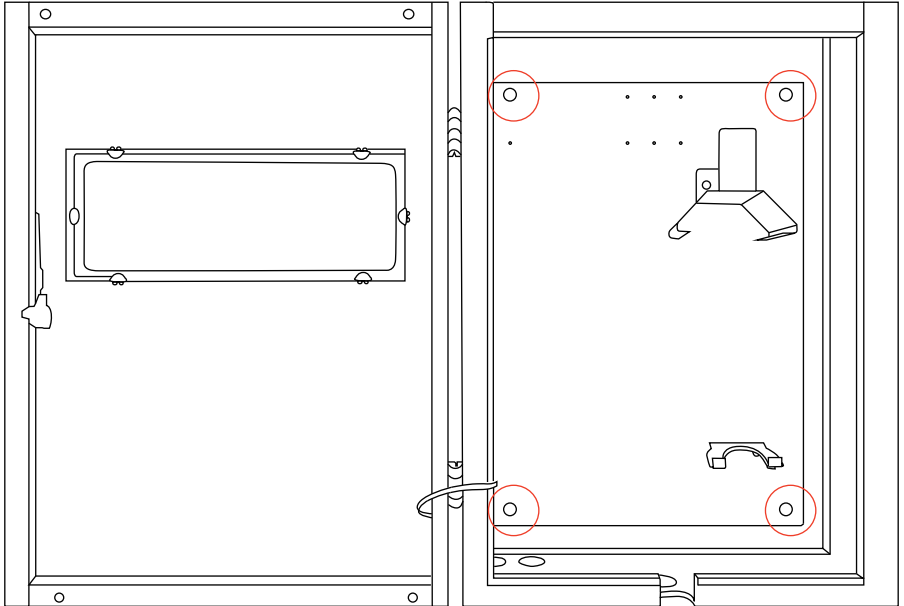
Step 3: Remove the mounting plate from the fixed screws

Step 4: Align the holes on the box with the installation holes on the wall.





Step 5: Insert the wall plugs into the installation holes.
Step 6: Place the washers on the metal screws, pass them through the holes on the box, and insert them into the wall plugs and tighten the screws.



Note: The tools for drilling holes are not included. Users are advised to measure the size of the protective box and the desired hole size before drilling.

Tera

Schutzkasten mit elektronischem Schloss für Ladestationen

Benutzerhandbuch

Ver.E01.1.02

Bitte zögern Sie nicht, uns zu kontaktieren, wenn Sie Fragen haben.

Wichtiger Hinweis:

Bitte geben Sie Ihre Bestellnummer und Produktmodellnummer in der E-Mail an.

Offizieller Kundenservice

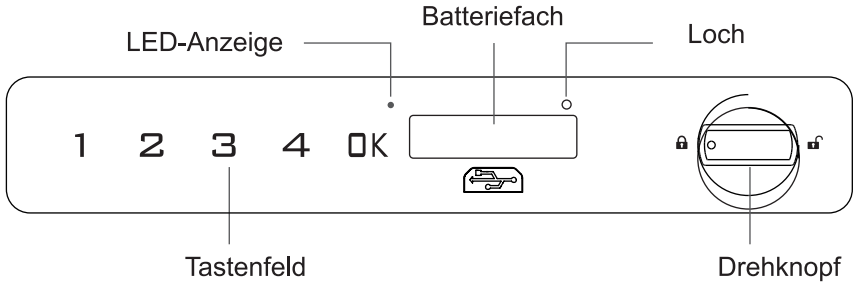
E-Mail-Adresse: cs@tera-innovation.com

Zelle: +1 (626)438-1404 / +1 (909)242-8669

Whatsapp: +1 (626)438-1404

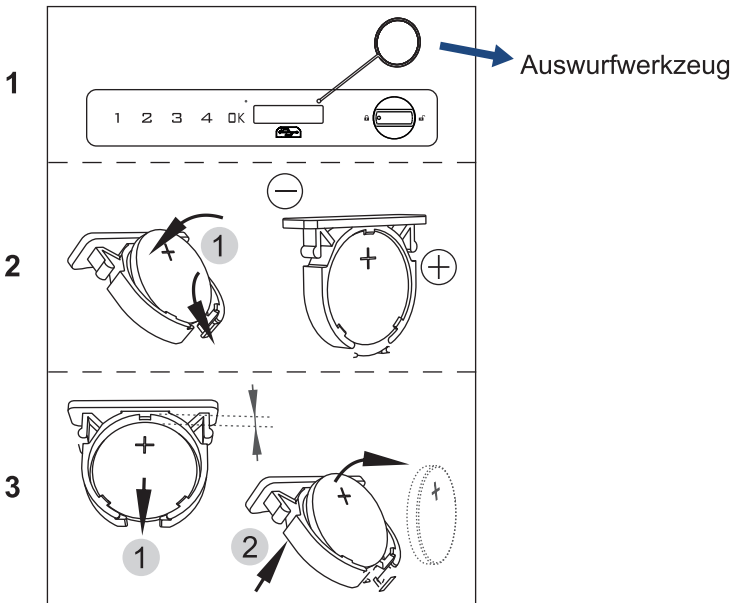


Produktbeschreibung



Einsetzen/Herausnehmen einer Zellenbatterie

1. Stecken Sie das Auswurfwerkzeug in das Loch ein, um das Batteriefach auszuwerfen, siehe Abbildung 1.
2. (Zum Einsetzen): Legen Sie die Zellenbatterie mit der negativen Seite nach unten ein, siehe Abbildung 2.
3. (Zum Herausnehmen): Drücken Sie auf den eingekerbten Rand, um die Batterie herauszunehmen, siehe Abbildung 3.



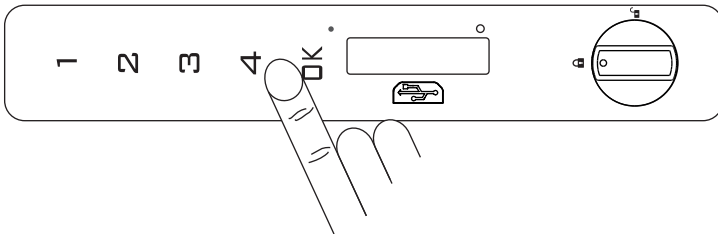
Gebrauchsanweisungen

Note:

1. Ab Werk gibt es ein Benutzerpasswort (1234) und ein Administratorpasswort (4321).
(Zugangsebene: Administratorpasswort > Benutzerpasswort)
2. Es sind zwei Betriebsarten verfügbar: Öffentlicher Modus und Privatmodus.
Ab Werk befindet sich das Schloss im Privatmodus.

A. Entsperren/Sperren

Entsperren



1. Geben Sie das Passwort ein und drücken Sie auf „OK“.
Das Schloss gibt einen langen Signalton ab und die LED-Anzeige wird konstant grün.
2. Drehen Sie innerhalb von drei Sekunden den Drehknopf im Uhrzeigersinn.

Sperren

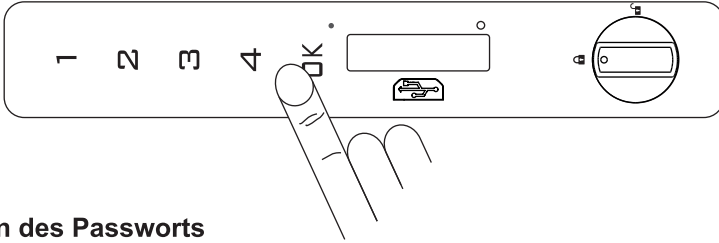
Drehen Sie den Drehknopf einfach gegen den Uhrzeigersinn.

 +   Signalton



Wenn das Passwort falsch ist, piept das Schloss dreimal.
Wenn das elektronische Schloss entsperrt ist, die LED-Anzeige aber konstant rot leuchtet, bedeutet dies, dass die Batterieladung niedrig ist.
Wenn das elektronische Schloss mit dem Administratorpasswort entsperrt wird, wird das Benutzerpasswort auf 1234 zurückgesetzt.

B. Benutzerdefinierte Einstellungen



1. Ändern des Passworts

(Sie möchten zum Beispiel das voreingestellte Benutzerpasswort von 1234 zu 123123 ändern.)

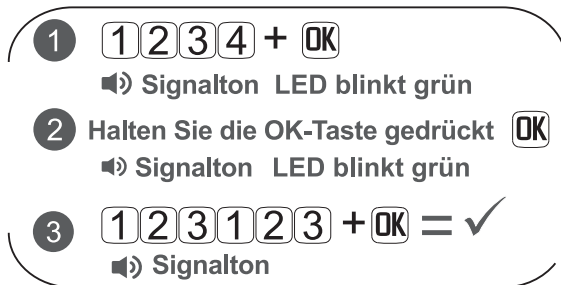
Schritt 1:

Geben Sie das voreingestellte Passwort ein und drücken Sie dann „OK“. Das Schloss gibt einen langen Signalton ab und die LED-Anzeige wird konstant grün.

Schritt 2: Halten Sie die OK-Taste gedrückt, bis das Schloss einen langen Signalton abgibt und die LED-Anzeige grün zu blinken beginnt.

Schritt 3:

Geben Sie das neue Passwort 123123 ein und drücken Sie anschließend die OK-Taste. Das Schloss gibt einen langen Signalton ab, was darauf hinweist, dass das Passwort erfolgreich gespeichert wurde.



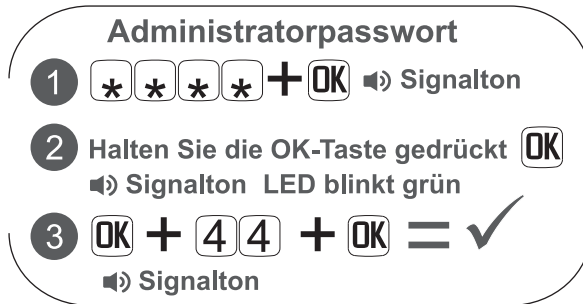
Sowohl das Benutzer- als auch das Administratorpasswort können mit den obengenannten Schritten geändert werden.

Die minimale Passwortlänge ist 4- und die maximale Passwortlänge ist 15-stellig.

Das Administratorpasswort darf nicht mit dem Benutzerpasswort identisch sein.

Sobald ein neues Passwort gespeichert ist, wird das Alte sofort ungültig.

2. Öffentlicher Modus und Privatmodus



Aktivieren des öffentlichen Modus

Schritt 1. Geben Sie das Administratorpasswort ein und drücken Sie die OK-Taste. Das Schloss gibt einen langen Signalton ab und die LED-Anzeige wird konstant grün.

Schritt 2. Halten Sie die OK-Taste gedrückt, bis das Schloss einen langen Signalton abgibt und die LED-Anzeige grün zu blinken beginnt.

Schritt 3.

Drücken Sie erneut die OK-Taste, geben Sie 4, 4 ein und drücken Sie dann „OK“. Das Schloss gibt einen langen Signalton ab und geht in den öffentlichen Modus.

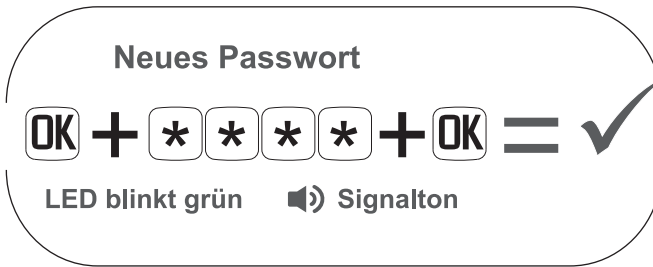


Dieser Modus kann nur mit dem Administratorpasswort aktiviert werden. Wenn sich das Schloss im öffentlichen Modus befindet, wird durch Eingabe des Administratorpassworts das temporäre Passwort gelöscht und das elektronische Schloss entsperrt.

Einrichten eines temporären Passworts (nur im öffentlichen Modus)

Schritt 1. Drücken Sie die OK-Taste. Die LED-Anzeige blinkt grün.

Schritt 2. Geben Sie ein Passwort ein (mindestens 4 Ziffern, maximal 15 Ziffern) und drücken Sie die OK-Taste, um den Vorgang zu bestätigen. Das Schloss gibt einen langen Signalton ab und die LED-Anzeige wird konstant grün, was auf eine erfolgreiche Konfiguration hinweist. Sobald die Konfiguration abgeschlossen ist, wird das elektronische Schloss entsperrt.



Das temporäre Passwort wird ungültig, sobald es zum Entsperren des elektronischen Schlosses verwendet wird.

Wenn ein temporäres Passwort konfiguriert ist, blinkt die LED-Anzeige alle drei Sekunden.

Deaktivieren des öffentlichen Modus

Schritt 1.

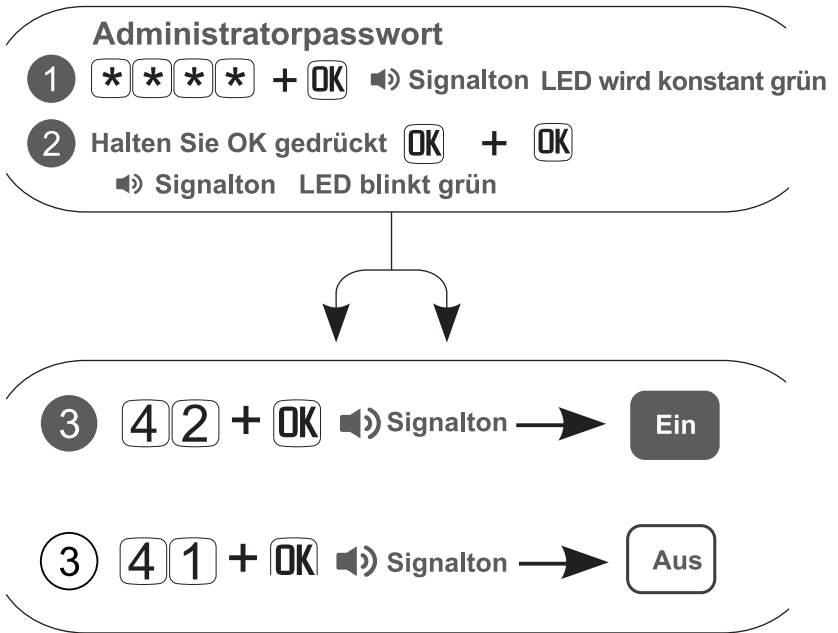
Geben Sie das Administratorpasswort ein und drücken Sie die OK-Taste. Das Schloss gibt einen langen Signalton ab und die LED-Anzeige wird konstant grün.

Schritt 2. Halten Sie die OK-Taste gedrückt, bis das Schloss einen langen Signalton abgibt und die LED-Anzeige zu blinken beginnt.

Schritt 3. Drücken Sie erneut die OK-Taste, geben Sie per Tastendruck 4, 3 ein und drücken Sie nochmal „OK“. Das Schloss gibt einen langen Signalton ab, was auf eine erfolgreiche Konfiguration hinweist, und das Schloss befindet sich nun im Privatmodus.



3. Fingiertes Passwort



1. Geben Sie das Administratorpasswort ein und drücken die OK-Taste. Das Schloss gibt einen langen Signalton ab und die LED-Anzeige wird konstant grün.
2. Halten Sie die OK-Taste gedrückt, bis das Schloss einen langen Signalton abgibt und die LED-Anzeige grün blinkt, dann drücken Sie erneut die OK-Taste.
3. Geben Sie per Tastendruck 4, 2 ein und betätigen dann die OK-Taste, um die Funktion „Fingiertes Passwort zu aktivieren. Geben Sie 4, 1 ein und betätigen dann die OK-Taste, um die Funktion „Fingiertes Passwort“ zu deaktivieren.



1. Diese Funktion ermöglicht es, dem Passwort zusätzliche Zeichen vor/nach dem richtigen Passwort hinzuzufügen, um eine falsche oder irreführende Eingabe zu erzeugen.
2. Die maximale Länge dieser Konfiguration beträgt 16 Zeichen. Solange die Passwordeingabe die richtige Zahlengruppe enthält, wird das Schloss entsperrt.

Troubleshooting

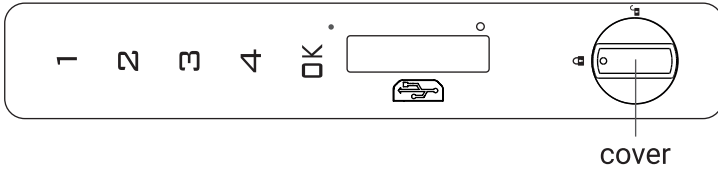
Problems	Ursachen	Lösungen
Das Schloss piept nach Eingabe des Passworts dreimal	Falsches Passwort	Geben Sie das richtige Passwort ein
Nach der Passwordeingabe gibt das Schloss zwei lange Signaltöne ab und die LED-Anzeige blinkt rot.	Niedriger Ladestand der Batterie	Ersetzen Sie die Batterie
Das Schloss gibt einen Signalton ab, und die LED-Anzeige ist konstant grün, aber das Schloss öffnet sich nicht.	Der Drehknopf ist nicht in der Sperrposition.	Drehen Sie den Drehknopf in die Sperrposition.
Beim Betätigen der Tasten gibt das Schloss keinen Signalton ab. Das Schloss öffnet sich nach Eingabe des Passworts.	Der Summer ist defekt	Ersetzen Sie den Summer

Anmerkung: Wenn Sie viermal hintereinander ein falsches Passwort eingeben, gibt das Schloss Alarmtöne ab und das Tastenfeld ist für 60 Sekunden deaktiviert.

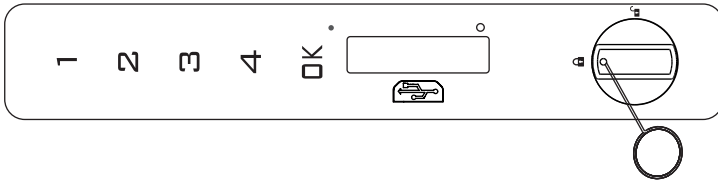
Notschlüssel

Wenn die Zellenbatterie leer und ein Ersatz nicht verfügbar ist, können Sie das Auswurfwerkzeug oder ein ähnliches Objekt dazu benutzen, um die Abdeckung des Drehknopfes zu entfernen. Danach können Sie den Notschlüssel zum manuellen Öffnen des Schlosses verwenden.

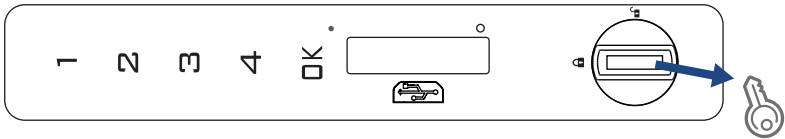
①



②

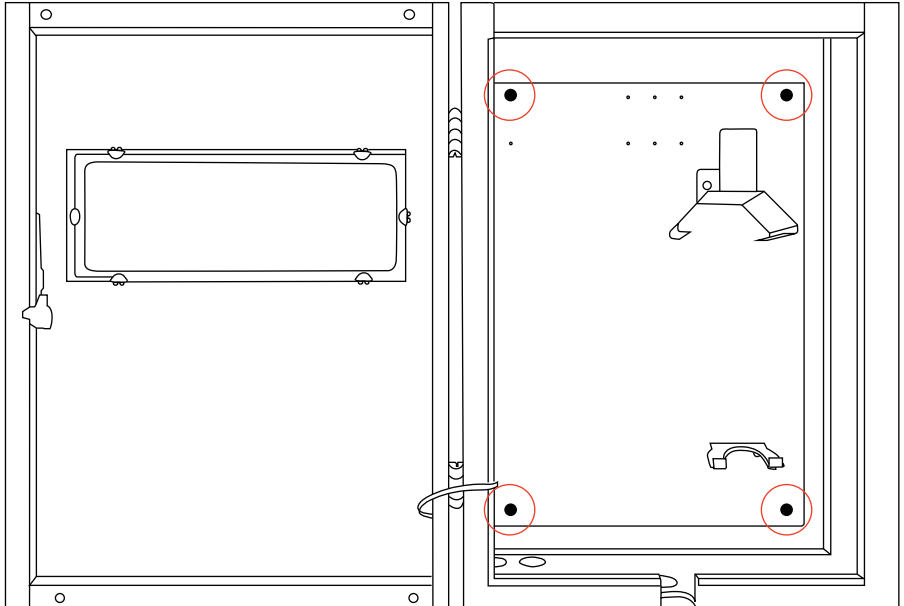


③



Installationsanleitung für den Schutzkasten

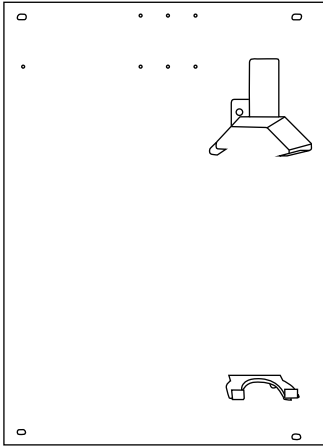
Schritt 1: Um das Gehäuse des Schutzkastens zu öffnen, geben Sie das Passwort ab Werk „1234“ ein, drücken Sie die OK-Taste und drehen den Drehknopf im Uhrzeigersinn.



Überprüfen Sie, ob alle Montageteile komplett sind.

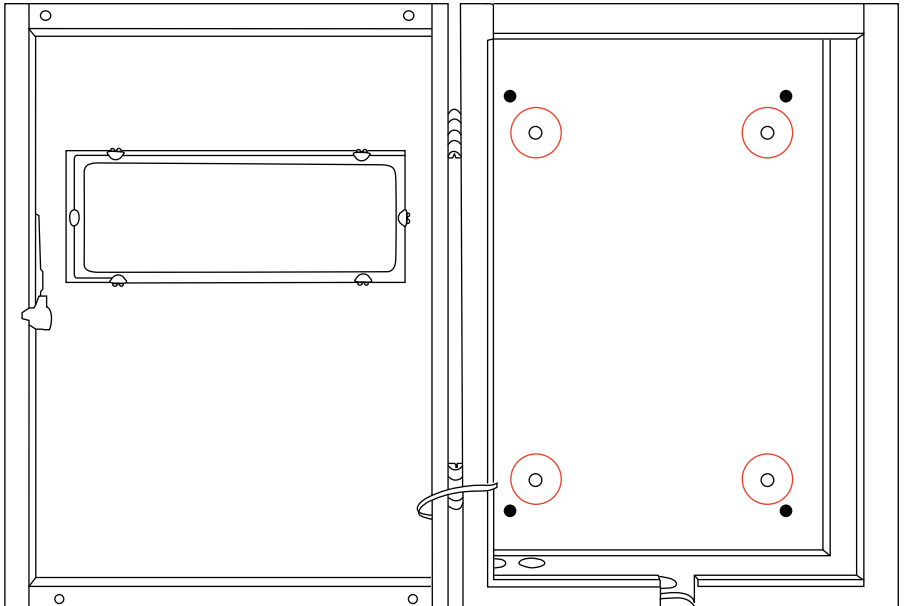
Die Plastiktüte mit den Montageteilen sollte folgende Elemente enthalten:
4 Wanddübel, 4 Metallschrauben, 4 Metallunterlegscheiben und
1 Auswurfwerkzeug.

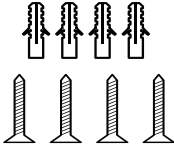
Schritt 2: Entfernen Sie die Unterlegscheiben und Muttern von den in der Abbildung oben markierten vier Ecken der Fixierplatte.



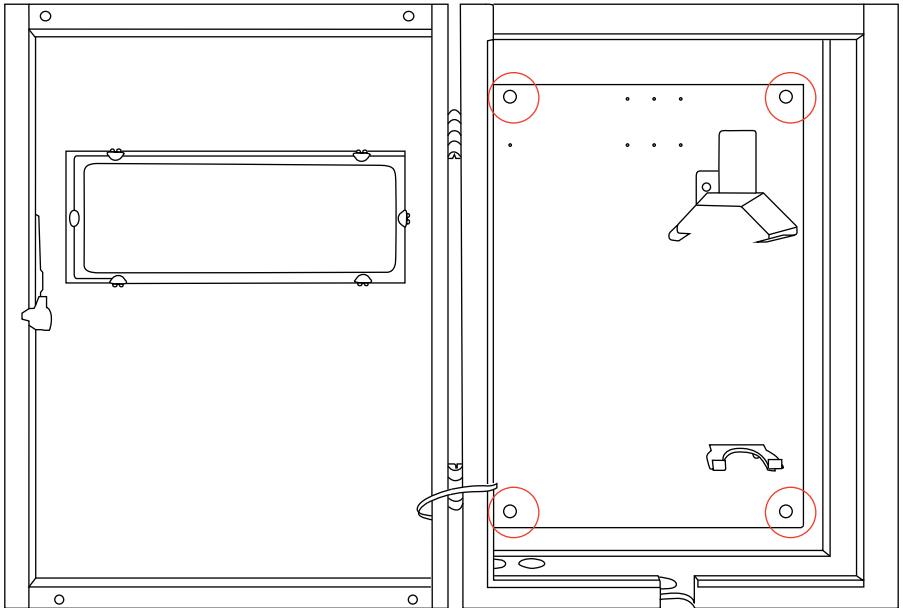
Schritt 3: Entfernen Sie die Fixierplatte von den Befestigungsschrauben.

Schritt 4: Orientieren Sie die Löcher auf dem Kasten an den Installationslöschern an der Wand.





Schritt 5: Stecken Sie die Wanddübel in die Installationslöcher.
Schritt 6: Setzen Sie die Unterlegscheiben auf die
Metallschrauben, führen Sie sie durch die Löcher am Kasten,
stecken Sie sie in die Wanddübel und ziehen Sie die
Schrauben fest.



Anmerkung: Die für das Bohren der Löcher benötigten Werkzeuge sind nicht im Lieferumfang enthalten. Wir empfehlen den Benutzern, vor dem Bohren die Größe des Schutzkastens und die gewünschte Lochgröße auszumessen.

Tera

**Box Protettivo con Lucchetto Digitale
per la Stazione di Ricarica**

Manuale d'uso

Ver.E01.1.02

Non esitare a contattarci per qualsiasi domanda.

Avviso Importante:

Si prega di includere nell'e-mail il Numero d'Ordine e il Numero di Modello del Prodotto.

Servizio Clienti Ufficiale

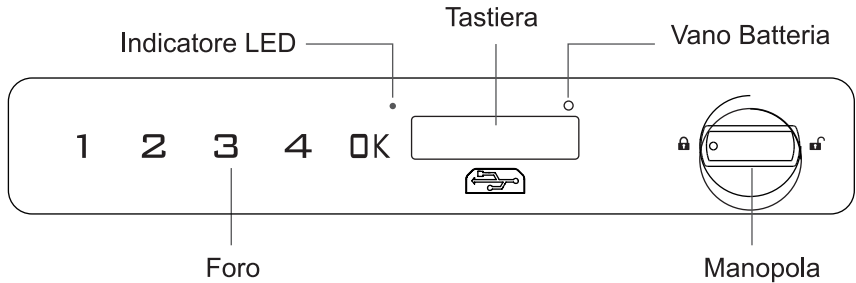
Indirizzo e-mail: cs@tera-innovation.com

Cellulare: +1 (626)438-1404 / +1 (909)242-8669

Whatsapp: +1 (626)438-1404

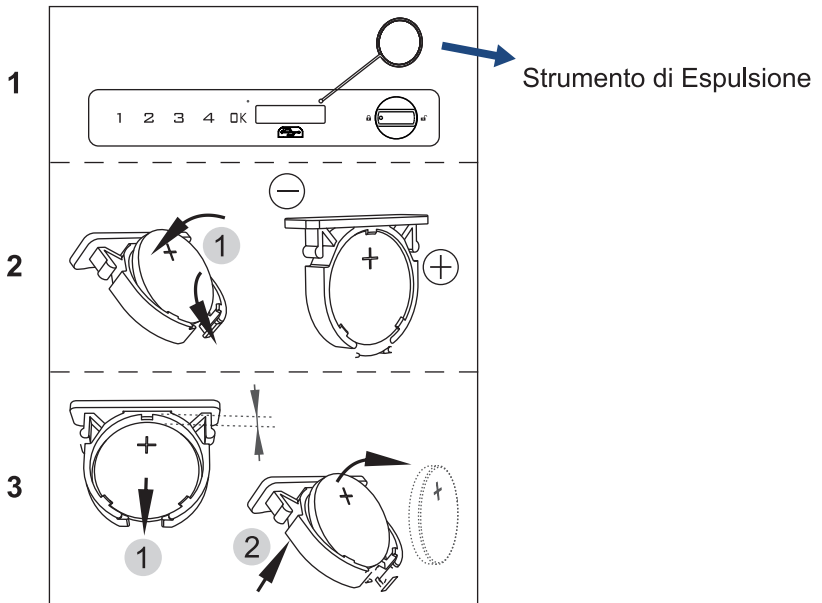


Descrizione del Prodotto



Come inserire/rimuovere una batteria

1. Inserire lo strumento di espulsione nel foro per estrarre il vano batteria, come mostrato nella figura 1.
2. (Per installare): Inserire la batteria a celle con il lato negativo rivolto verso il basso, come mostrato nella figura 2.
3. (Per rimuovere la batteria, premere il bordo dentellato, come mostrato nella figura 3.



Istruzioni per l'Uso

Nota:

1. Per impostazione predefinita, esiste una password utente (1234) e una password manager (4321).

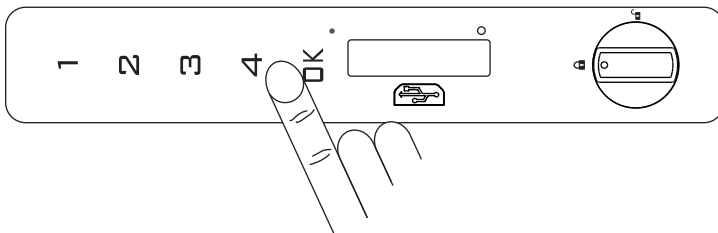
(Livello di accesso: Password Manager > Password Utente)

Sono disponibili due modalità operative: Modalità Pubblica e Modalità Privata.

Per impostazione predefinita, il lucchetto è in modalità privata.

A. Sbloccare/Bloccare

Sbloccare



1. Inserire la password e premere "OK". Il lucchetto emette un lungo segnale acustico e l'indicatore LED diventa verde fisso.

2. Ruotare la manopola in senso orario entro 3 secondi.

Bloccare

È sufficiente ruotare la manopola in senso antiorario

 +   Segnale acustico

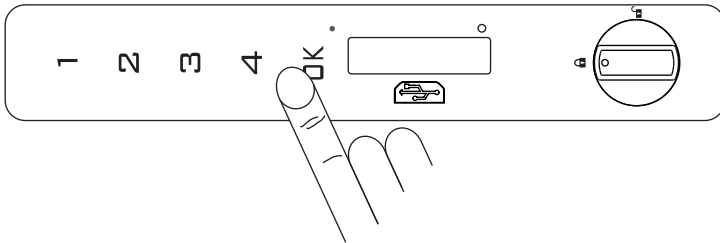


Se la password non è corretta, il lucchetto emette tre segnali acustici.

Se il lucchetto digitale è sbloccato ma l'indicatore LED è rosso fisso, significa che la batteria si sta scaricando.

Se il lucchetto digitale viene sbloccato con la password manager, la password utente verrà ripristinata a 1234.

B. Impostazioni Utente



1. Cambiare le Password

(Per esempio, cambiare la password utente predefinita da 1234 a 123123.)

Passo 1: Inserire la password predefinita e poi premere "OK". Il lucchetto emette un lungo segnale acustico e l'indicatore LED diventa verde fisso.

Passo 2: Tenere premuto il tasto "OK" finché il lucchetto non emette un segnale acustico prolungato e l'indicatore LED diventa verde lampeggiante.

Passo 3: Inserire la nuova password 123123, quindi premere il tasto OK.

Il lucchetto emette un lungo segnale acustico, indicando che la password è stata salvata con successo.

1 1 2 3 4 + OK

🔊 Segnale acustico Il LED lampeggia in verde

2 Tenere premuto OK

🔊 Segnale acustico Il LED lampeggia in verde

3 1 2 3 1 2 3 + OK = ✓

🔊 Segnale acustico



Con i passaggi sopra descritti è possibile modificare sia la password utente che la password manager.

La password più breve è di 4 cifre e quella più lunga di 15 cifre.

La password manager non deve essere uguale alla password utente.

Una volta salvata una nuova password, la vecchia password non sarà più valida.

2. Modalità Pubblica e Modalità Privata

Password Manager

- 1 * * * * + OK 🔊 Segnale acustico
- 2 Tenere premuto OK 🔊 Segnale acustico Il LED lampeggia in verde
- 3 OK + 4 4 + OK = ✓
🔊 Segnale acustico

Attivare la modalità pubblica

Passo 1. Inserire la password manager e premere il tasto OK. Il lucchetto emette un lungo segnale acustico e l'indicatore LED diventa verde fisso.

Passo 2. Tenere premuto il tasto "OK" finché il lucchetto non emette un segnale acustico prolungato e l'indicatore LED diventa verde lampeggiante.

Passo 3. Premere nuovamente il tasto "OK" e inserire 4, quindi premere "OK". Lo scanner emette un lungo segnale acustico ed entra in Modalità Pubblica.



Questa modalità può essere attivata solo con la password manager. Quando il lucchetto è in modalità pubblica, l'inserimento della password manager cancellerà la password temporanea e sbloccherà il lucchetto digitale.

Impostare una password temporanea (solo per la modalità pubblica)

Passo 1. Premere il tasto "OK", mentre l'indicatore LED lampeggia in verde.

Passo 2. Inserire una password (almeno 4 cifre, massimo 15 cifre) e premere il tasto "OK" per confermare l'operazione. Il lucchetto emette un lungo segnale acustico e l'indicatore LED diventa verde fisso, a indicare che la configurazione è stata eseguita con successo. Una volta terminata la configurazione, il lucchetto digitale verrà sbloccato.

Nuova Password



Il LED lampeggia in verde

🔊 Segnale acustico



La password temporanea non sarà più valida una volta utilizzata per sbloccare il lucchetto digitale.

Se è stata configurata una password temporanea, l'indicatore LED lampeggia ogni tre secondi.

Disattivare la modalità pubblica

Passo 1. Inserire la password manager e premere il tasto "OK". Il lucchetto emette un lungo segnale acustico e l'indicatore LED diventa verde fisso.

Passo 2. Tenere premuto il tasto "OK" finché il lucchetto non emette un segnale acustico prolungato e l'indicatore LED non inizia a lampeggiare.

Passo 3. Premere il tasto "OK" e digitare 4, 3 e poi di nuovo "OK". Il lucchetto emette un lungo segnale acustico, indicando che la configurazione è stata eseguita correttamente e che il lucchetto è ora in modalità privata.

Password Manager

1 * * * * + OK 🔊 Segnale acustico

2 Tenere premuto OK 🔊 Segnale acustico

3 OK + 4 3 + OK = ✓

🔊 Segnale acustico

3. Password Falsa

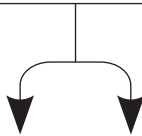
Password Manager

1 * * * * + OK

🔊 Segnale acustico II LED diventa verde fisso

2 Tenere premuto OK + OK

🔊 Segnale acustico II LED lampeggia in verde



3 4 2 + OK 🔊 Segnale acustico → On

3 4 1 + OK 🔊 Segnale acustico → Off

1. Inserire la password manager e premere il tasto "OK". Il lucchetto emette un lungo segnale acustico e l'indicatore LED diventa verde fisso.
2. Tenere premuto il tasto "OK" finché il lucchetto non emette un segnale acustico prolungato e l'indicatore LED non diventa verde lampeggiante, quindi premere nuovamente il tasto "OK".
3. Digitare 4, 2 e premere il tasto OK per attivare la funzione Password Falsa. Digitare 4, 1 e premere il tasto OK per disabilitare la funzione Password Falsa.



1. Questa funzione consente agli utenti di aggiungere altre cifre davanti e/o dietro la password reale in modo da creare un'esca o un input fuorviante.
2. La dimensione massima di questa configurazione è di 16 cifre. Se la password inserita include il gruppo di numeri corretto, il lucchetto verrà sbloccato.

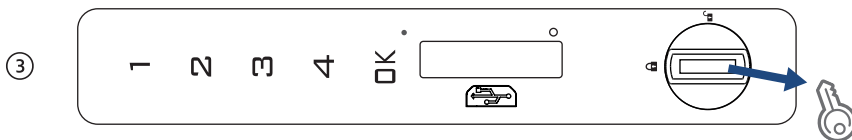
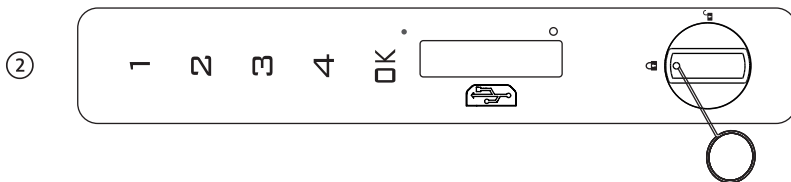
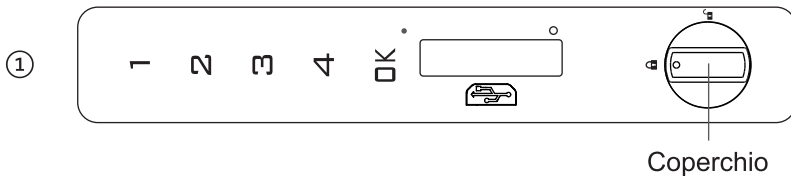
Risoluzione dei problemi

Problemi	Cause	Soluzioni
Il lucchetto emette tre segnali acustici dopo l'inserimento della password	Password errata	Inserire la password corretta
Il lucchetto emette due lunghi segnali acustici e l'indicatore LED lampeggia in rosso dopo l'inserimento della password	Batteria in esaurimento	Sostituire la batteria
Il lucchetto emette un segnale acustico e l'indicatore LED è verde fisso, ma il lucchetto non si apre	La manopola non è in posizione di blocco.	Ruotare la manopola in posizione di blocco.
Il lucchetto non emette alcun segnale acustico quando si premono i tasti e si apre dopo l'inserimento della password	Segnalatore acustico rotto	Sostituire il segnalatore acustico

Nota: Se si inserisce la password sbagliata per quattro volte di seguito, il lucchetto emetterà un suono di avviso e la tastiera sarà invalidata entro 60 secondi.

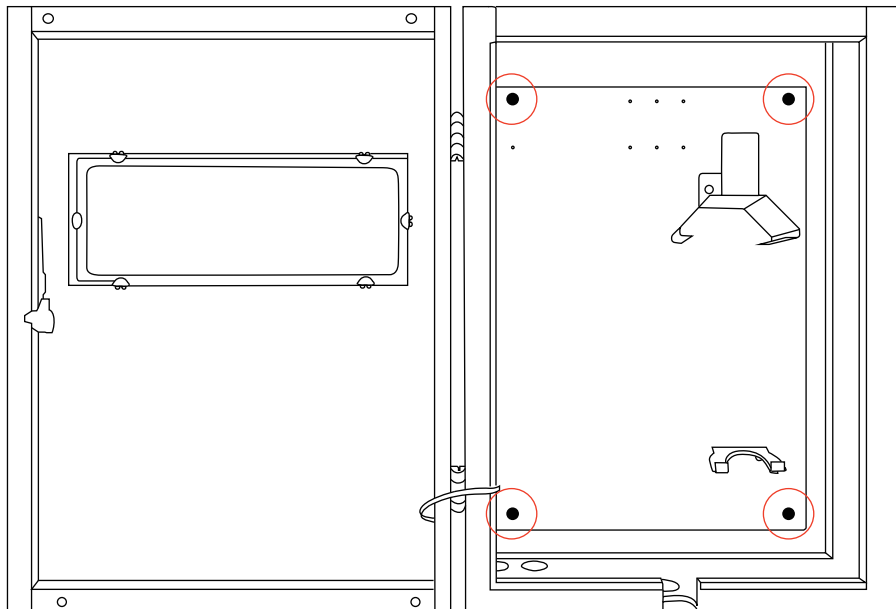
Chiave di Emergenza

Nel caso in cui la batteria si sia scaricata e non sia possibile sostituirla, è possibile utilizzare lo Strumento di Espulsione o un oggetto simile per rimuovere il coperchio della manopola. Successivamente, sarà possibile utilizzare la chiave di emergenza per aprire manualmente il lucchetto.



Guida all'Installazione del Box Protettivo

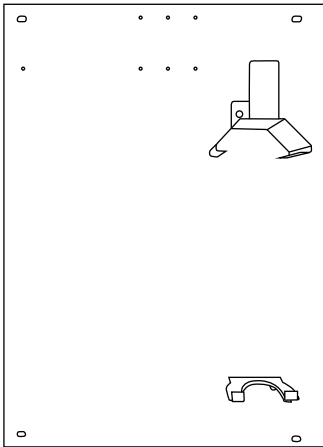
Passo 1: Inserire la password iniziale "1234", premere il tasto "OK" e ruotare la manopola in senso orario per aprire il coperchio del box protettivo.



Accertarsi che siano presenti tutti i componenti per l'installazione.

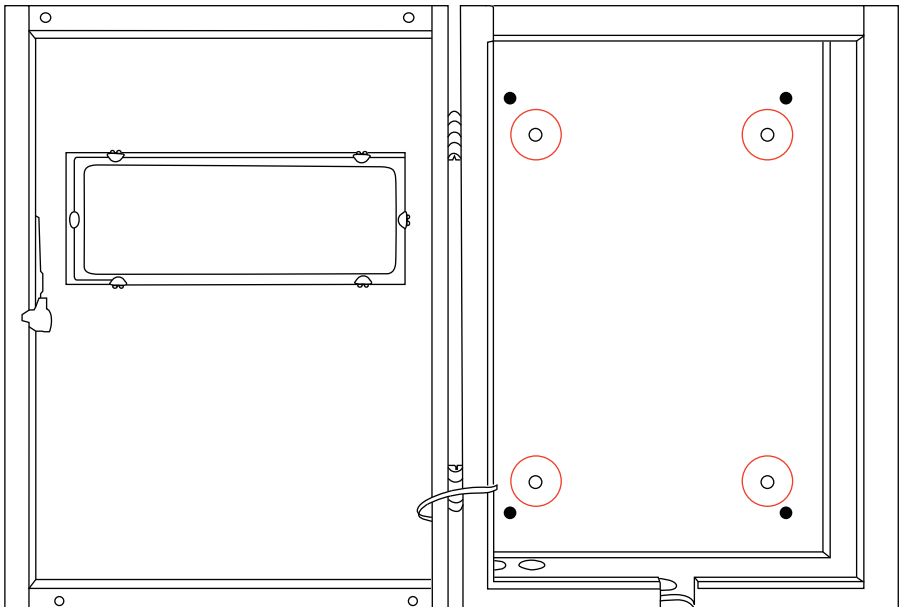
La busta di plastica contenente i componenti deve includere i seguenti elementi:
4 tasselli, 4 viti metalliche, 4 rondelle metalliche e 1 strumento di espulsione.

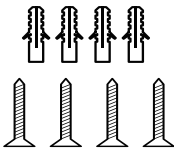
Passo 2: Rimuovere i dadi e le rondelle dai quattro angoli della piastra di montaggio indicati nell'immagine qui sopra.



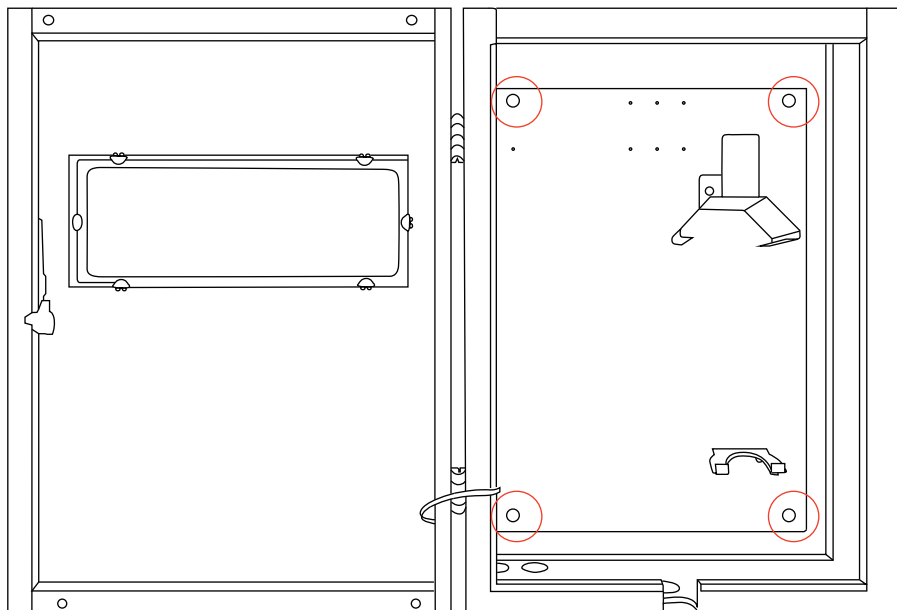
Passo 3: Rimuovere la piastra di montaggio dalle viti fissate

Passo 4: Allineare i fori sul box con i fori di installazione sulla parete.





Passo 5: Inserire i tasselli nei fori di installazione.
Passo 6: Posizionare le rondelle sulle viti metalliche, farle passare attraverso i fori del box, inserirle nei tasselli e stringere le viti.



Nota: gli utensili per praticare i fori non sono inclusi. Si consiglia agli utenti di misurare le dimensioni del box protettivo e le dimensioni dei fori desiderati prima di eseguire la foratura.

Tera

**Caja protectora con bloqueo digital
para la estación de carga**

Manual del usuario

Ver.E01.1.02

No dude en ponerse en contacto con nosotros si tiene alguna pregunta.

Aviso importante:

Por favor, incluya su número de pedido y el número de modelo del producto en el correo electrónico.

Servicio Oficial de Atención al Cliente

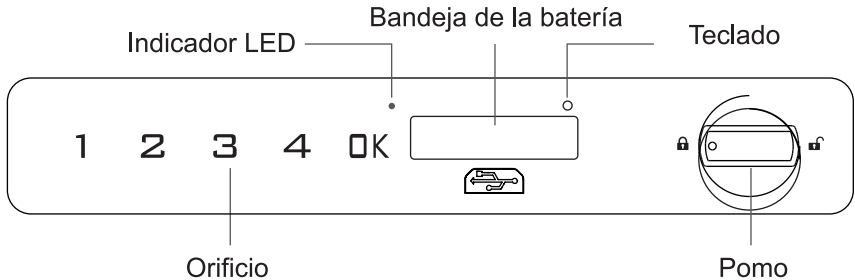
E-mail: cs@tera-innovation.com

Móvil: +1 (626)438-1404 / +1 (909)242-8669

Whatsapp: +1 (626)438-1404

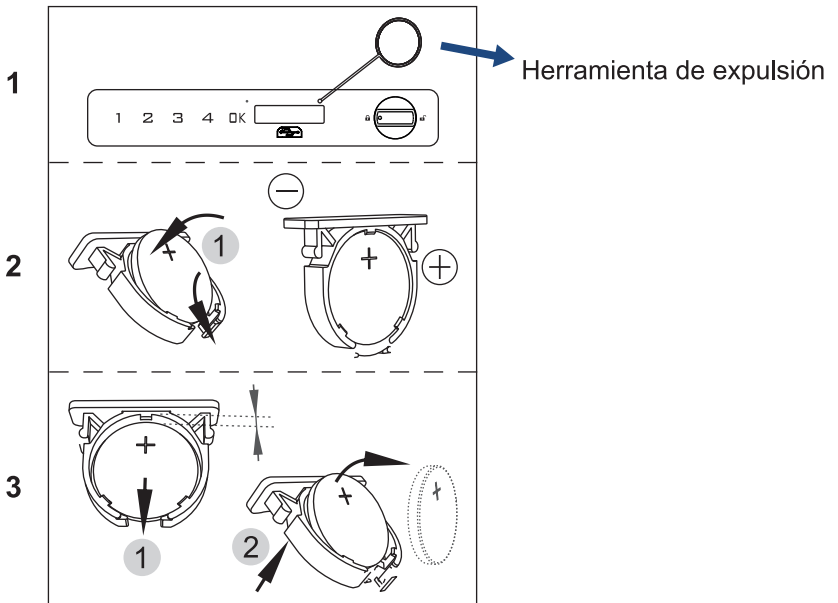


Descripción del producto



Cómo insertar/extraer una pila de botón

1. Inserte la herramienta de expulsión en el orificio para expulsar la bandeja de la batería, como se muestra en la figura 1.
2. (Para instalar): Inserte la pila con el lado negativo hacia abajo, como se muestra en la figura 2.
3. (Para extraer): Presione el borde dentado para extraer la batería, como se muestra en la figura.



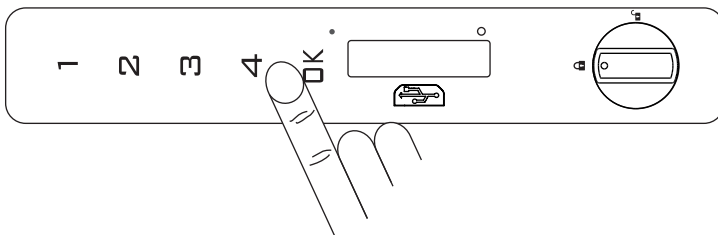
Instrucciones de uso

Nota:

1. Hay una contraseña de usuario (1234) y una contraseña de administrador (4321) por defecto.
(Nivel de acceso: Contraseña de gestor > Contraseña de usuario).
2. Hay dos modos de funcionamiento disponibles: Modo Público y Modo Privado.
Por defecto, la cerradura está en modo privado.

A. Desbloquear/Bloquear

Desbloquear



1. Introduzca la contraseña y pulse "OK". La cerradura emite un pitido largo y el indicador LED se queda fijo en color verde.
2. Gire el mando en el sentido de las agujas del reloj durante 3 segundos.

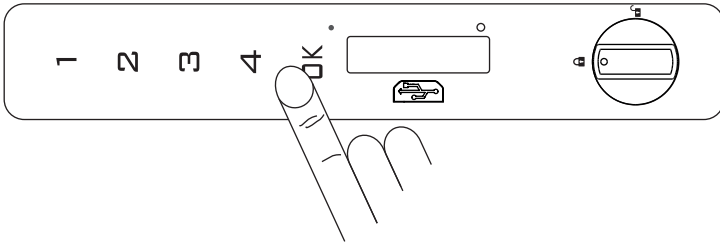
Bloquear

Gire el botón en el sentido contrario a las agujas del reloj.



- Si la contraseña es incorrecta, la cerradura emitirá tres pitidos.
- Si la cerradura digital está desbloqueada pero el indicador LED está en rojo fijo, significa que la batería se está agotando.
- Si la cerradura digital se desbloquea con la contraseña de administrador, la contraseña de usuario se restablecerá a 1234.

B. Configuración de usuario



1. Cambiar contraseñas

(Por ejemplo, cambiar la contraseña de usuario por defecto de 1234 a 123123).

Paso 1: Introduzca la contraseña por defecto y pulse "OK". La cerradura emite un pitido largo y el indicador LED se ilumina en color verde fijo.

Paso 2: Mantenga pulsada la tecla "OK" hasta que la cerradura emita un pitido largo y el indicador LED empiece a parpadear en color verde.

Paso 3: Introduzca la nueva contraseña 123123 y pulse la tecla OK.

La cerradura emite un pitido largo, indicando que la contraseña se ha guardado correctamente.

- 1 **1 2 3 4 + OK**
🔊 Pitido El LED parpadea green
- 2 **Mantenga pulsado OK**
🔊 Pitido El LED parpadea green
- 3 **1 2 3 1 2 3 + OK = ✓**
🔊 Pitido



Tanto la contraseña de usuario como la del gestor pueden cambiarse siguiendo los pasos mencionados anteriormente.












La contraseña más corta puede tener 4 dígitos y la más larga 15 dígitos.

La contraseña del administrador no debe ser la misma que la del usuario.

Una vez guardada la nueva contraseña, la antigua dejará de ser válida inmediatamente.

2. Modo público y modo privado

Contraseña de administrador

- 1  +   Pitido
- 2 Mantenga pulsado 
 Pitido El LED parpadea green
- 3  +   +  = 
 Pitido

Activar modo público

Paso 1. Introduzca la contraseña de administrador y pulse la tecla OK.

La cerradura emite un pitido largo y el indicador LED se ilumina en color verde fijo.

Paso 2. Mantenga pulsada la tecla "OK" hasta que la cerradura emita un pitido largo y el indicador LED empiece a parpadear en color verde.

Paso 3. Pulse de nuevo la tecla "OK". introduzca el número 4 y, a continuación, pulse "OK".

El escáner emite un pitido largo y entra en Modo Público.



Sólo con la contraseña de administrador se puede activar este modo. Cuando la cerradura está en modo público, al introducir la contraseña de administrador se borrará la contraseña temporal y se desbloqueará la cerradura digital.

Establecer una contraseña temporal (sólo para el modo público)

Paso 1. Pulse la tecla "OK", mientras el indicador LED parpadea en color verde.

Paso 2. Introduzca una contraseña (mínimo 4 dígitos, máximo 15 dígitos) y pulse la tecla "OK" para confirmar la operación. La cerradura emite un pitido largo y el indicador LED se ilumina en color verde fijo, lo que indica que la configuración se ha realizado correctamente. Una vez realizada la configuración, la cerradura digital se desbloqueará.

Nueva contraseña



El LED parpadea green  Pitido



La contraseña temporal dejará de ser válida cuando se utilice para desbloquear la cerradura digital.

Si se configura una contraseña temporal, el indicador LED parpadeará cada tres segundos.

Desactivar el modo público

Paso 1. Introduzca la contraseña de administrador y pulse la tecla "OK".

La cerradura emite un pitido largo y el indicador LED se ilumina en color verde fijo.

Paso 2. Mantenga pulsada la tecla "OK" hasta que la cerradura emita un pitido largo y el indicador LED empiece a parpadear.







Paso 3. Pulse la tecla "OK" e introduzca 4 y 3, a continuación, "OK" de nuevo.

La cerradura emite un pitido largo, indicando que la configuración se ha realizado correctamente y la cerradura se encuentra ahora en modo privado.

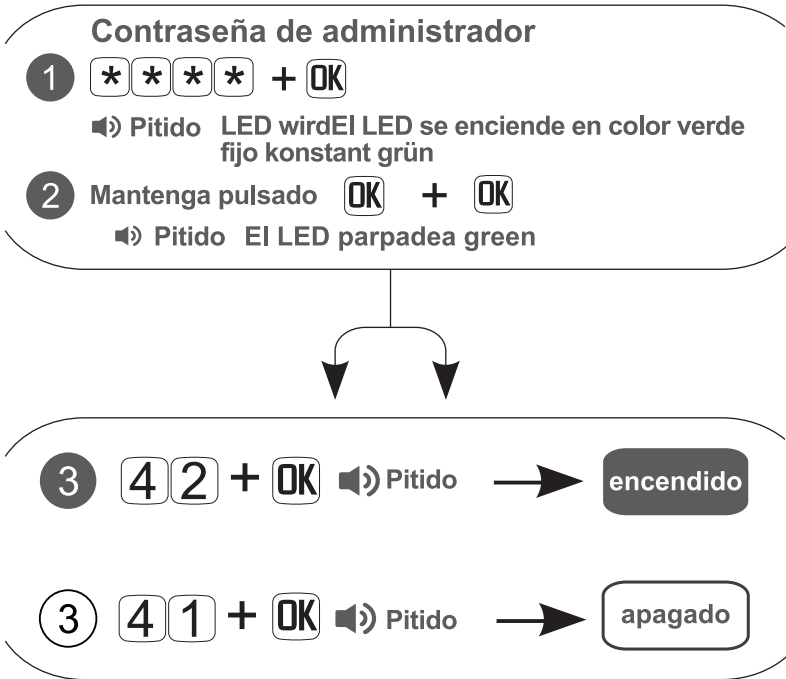
Contraseña de administrador

1     +   Pitido

2 Mantenga pulsado   Pitido

3  +   +  = 
 Pitido

3. Contraseña falsa



- 1.Introduzca la contraseña de administrador y pulse la tecla "OK".
La cerradura emite un pitido largo y el indicador LED se ilumina en color verde fijo.
- 2.Mantenga pulsada la tecla "OK" hasta que la cerradura emita un pitido largo y el indicador LED empiece a parpadear en color verde; a continuación, pulse de nuevo la tecla "OK".
- 3.Introduzca 4 luego 2 y la tecla OK para activar la función de contraseña falsa.
Introduzca 4, 1 y pulse la tecla OK para desactivar la función de contraseña falsa.



- 1.Esta función permite a los usuarios añadir dígitos adicionales delante y/o detrás de la contraseña real para crear una entrada señuelo o engañosa.
- 2.El tamaño máximo de esta configuración es de 16 dígitos.
Siempre que la contraseña introducida incluya el grupo correcto de números, la cerradura se desbloqueará.

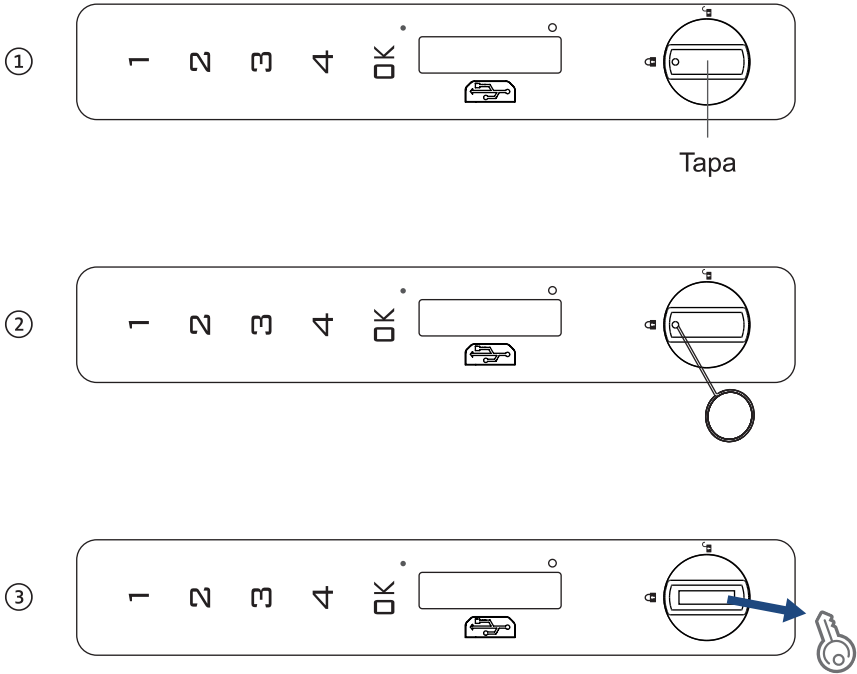
Solución de problemas

Problemas	Causas	Soluciones
La cerradura emite tres pitidos después de introducir una contraseña.	Contraseña incorrecta	Introduzca la contraseña correcta
La cerradura emite dos pitidos largos y el indicador LED parpadea en color rojo después de introducir la contraseña.	Batería baja	Sustituya la batería
La cerradura emite un pitido y el indicador LED se ilumina en color verde, pero la cerradura no se abre.	El mando no está en la posición de bloqueo.	Gire el mando a la posición de bloqueo
La cerradura no emite ningún pitido al pulsar las teclas y la cerradura se abre después de introducir la contraseña	Localizador averiado	Sustituya el localizador

Nota: Si introduce una contraseña incorrecta cuatro veces seguidas, la cerradura emitirá sonidos de alerta y el teclado quedará inválido transcurridos 60 segundos.

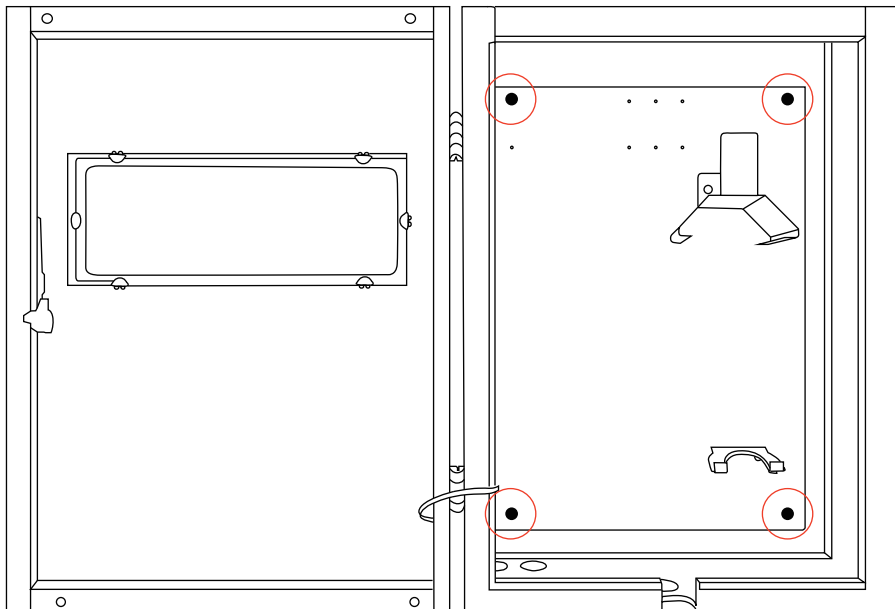
Llave de emergencia

En el caso de que la pila se haya agotado y no disponga de una de repuesto, puede utilizar la Herramienta de Expulsión o un objeto similar para retirar la tapa de la cerradura. Posteriormente, puede emplear la Llave de Emergencia para abrir manualmente la cerradura.



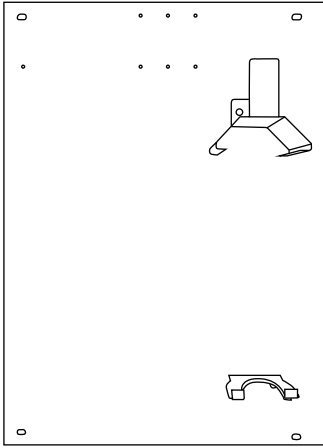
Guía de instalación de la caja de protección

Paso 1: Introduzca la contraseña inicial "1234", pulse la tecla "OK" y gire el mando en el sentido de las agujas del reloj para abrir la tapa de la caja de protección.



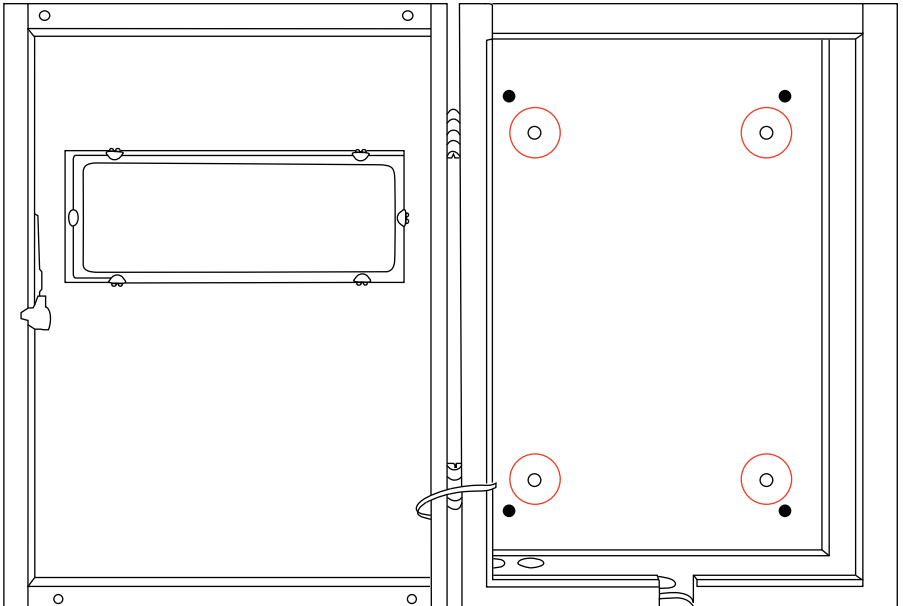
Compruebe que todos los componentes de la instalación están completos. La bolsa de plástico que contiene los componentes debe incluir los siguientes elementos: 4 tacos, 4 tornillos metálicos, 4 arandelas metálicas y 1 herramienta de expulsión.

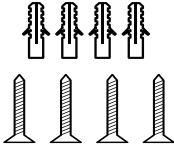
Paso 2: Retire las tuercas y arandelas de las cuatro esquinas de la placa de montaje como se indica en la imagen de arriba.



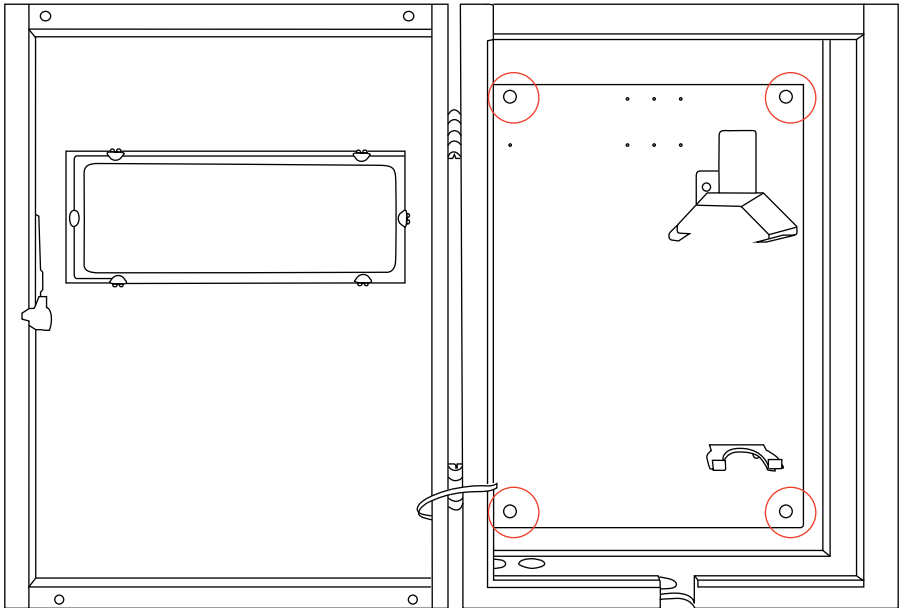
Paso 3: Retire la placa de montaje de los tornillos fijos.

Paso 4: Alinee los orificios de la caja con los orificios de instalación de la pared.





Paso 5: Introduzca los tacos en los orificios de fijación.
Paso 6: Coloque las arandelas en los tornillos metálicos, pásalos por los orificios de la caja e introdúcelos en los tacos y apriete los tornillos.



Nota: Las herramientas para taladrar agujeros no están incluidas. Se recomienda a los usuarios que midan el tamaño de la caja protectora y el tamaño del orificio deseado antes de taladrar.

Tera

**Coffret de protection avec serrure
électronique à code pour Wallbox**

Mode d'emploi

Version E01.1.02

N'hésitez pas à nous contacter si vous avez des questions.

Remarque importante:

Veuillez indiquer dans votre e-mail votre numéro de commande et le numéro de modèle du produit.

Service clientèle officiel

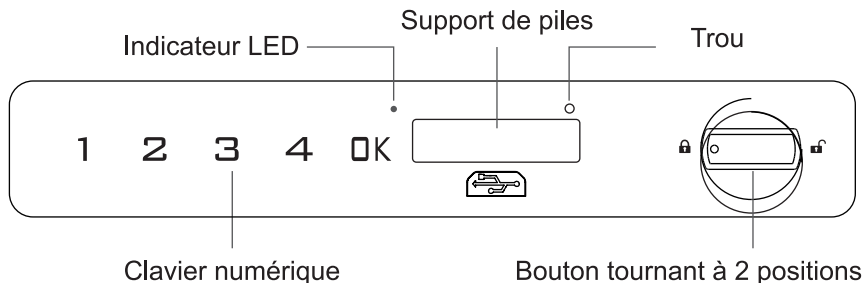
Adresse de courrier électronique: cs@tera-innovation.com

Téléphone portable: +1 (626)438-1404 / +1 (909)242-8669

Whatsapp: +1 (626)438-1404

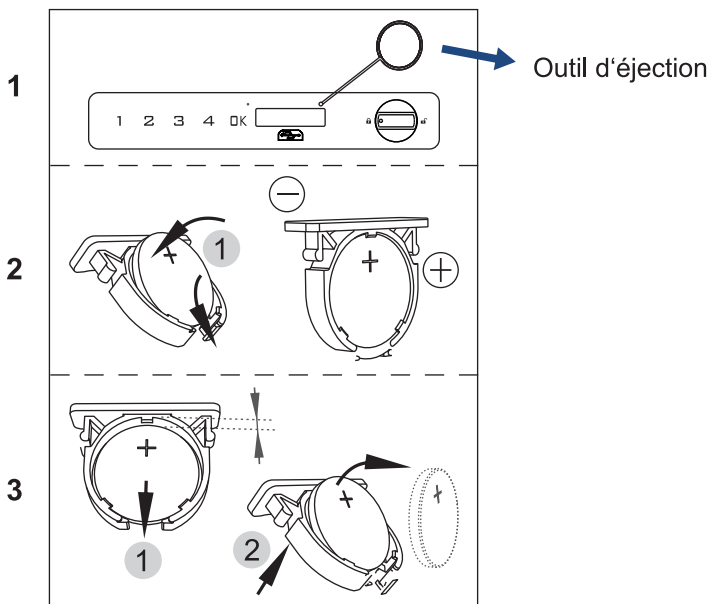


Description du produit



Insérer/Retirer une pile bouton

1. Insérez l'outil d'éjection dans le trou pour éjecter le support de piles, voir figure 1.
- 2 (Pour insérer) : Insérez la pile bouton avec le côté négatif vers le bas, voir figure 2.
- 3 (Pour retirer) : Appuyez sur le bord encoché pour retirer la pile, voir figure 3.



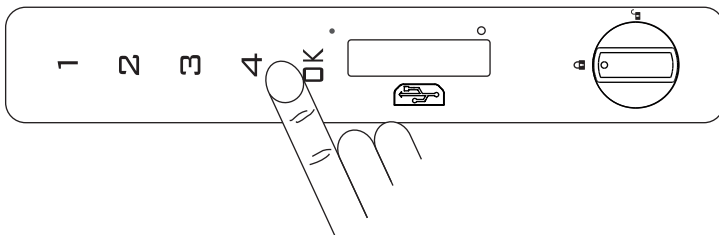
Instructions

Remarque:

1. Il y a un mot de passe utilisateur (1234) et un mot de passe administrateur (4321) par défaut.
(Niveau d'accès : Mot de passe administrateur > Mot de passe utilisateur)
2. Deux modes de fonctionnement sont disponibles : Mode public et mode privé.
Par défaut, la serrure est configurée en mode privé.

A. Déverrouiller/verrouiller

Déverrouiller



1. Saisissez le mot de passe et appuyez sur « OK ». La serrure émet un long signal sonore et l'indicateur LED devient vert fixe.
2. Dans les trois secondes, tournez le bouton tournant dans le sens des aiguilles d'une montre.

Verrouiller

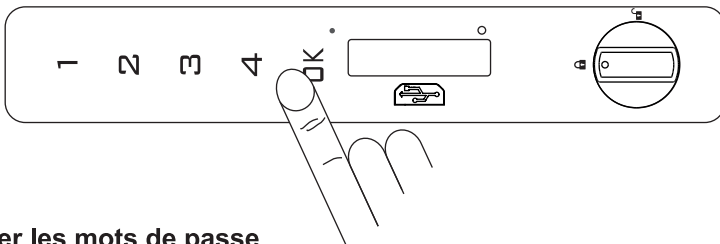
Il suffit de tourner le bouton tournant dans le sens inverse des aiguilles d'une montre.

    +   signal sonore



- Si le mot de passe est incorrect, la serrure émet trois bips.
- Si la serrure électronique est déverrouillée mais le voyant LED est rouge en permanence, la charge de la pile est faible.
- Si la serrure électronique est déverrouillée avec le mot de passe administrateur, le mot de passe utilisateur est réinitialisé à 1234.

B. Paramètres personnalisés



1. Modifier les mots de passe

(Par exemple, vous souhaitez changer le mot de passe utilisateur par défaut de 1234 à 123123).

Étape 1: Saisissez le mot de passe par défaut, puis appuyez sur « OK ».

La serrure émet un long signal sonore et le voyant LED devient vert fixe.

Étape 2: Maintenez la touche « OK » enfoncée jusqu'à ce que la serrure émette un long signal sonore et que le voyant LED se mette à clignoter en vert.

Étape 3: Saisissez le nouveau mot de passe 123123 et appuyez ensuite sur la touche « OK ».

La serrure émet un long signal sonore, ce qui indique que le mot de passe a été enregistré avec succès.

① 1 2 3 4 + OK

🔊 signal sonore Le voyant LED devient vert fixe

② Maintenir enfoncé « OK » OK

🔊 signal sonore La LED clignote en vert

③ 1 2 3 1 2 3 + OK = ✓

🔊 signal sonore



Autant le mot de passe utilisateur que celui administrateur peuvent être modifiés en suivant les étapes mentionnées ci-dessus.










La longueur minimale du mot de passe est de 4 chiffres et la longueur maximale est de 15 chiffres.

Le mot de passe administrateur ne peut pas être identique avec le mot de passe utilisateur.

Dès qu'un nouveau mot de passe est enregistré, l'ancien devient immédiatement caduc.

2. Mode public et mode privé

le mot de passe administrateur

- 1 * * * * + OK  signal sonore
- 2 Maintenir enfoncé « OK »   signal sonore La LED clignote en vert
- 3  +   +  =   signal sonore

Activer le mode public

Étape 1. Saisissez le mot de passe administrateur et appuyez sur la touche « OK ». La serrure émet un long signal sonore et le voyant LED devient vert fixe.

Étape 2. Maintenez la touche « OK » enfoncée jusqu'à ce que la serrure émette un long signal sonore et que le voyant LED se mette à clignoter en vert.

Étape 3. Appuyez à nouveau sur la touche « OK », saisissez 4, 4, puis appuyez sur « OK ».

La serrure émet un long signal sonore et passe en mode public.



Ce mode ne peut être activé qu'avec le mot de passe administrateur. Lorsque la serrure est en mode public, la saisie du mot de passe administrateur efface le mot de passe temporaire et déverrouille la serrure électronique.

Définir un mot de passe temporaire (en mode public uniquement)

Étape 1. Appuyez sur la touche « OK ». L'indicateur LED clignote en vert.

Étape 2. Saisissez un mot de passe (minimum 4 chiffres, maximum 15 chiffres) et appuyez sur la touche « OK » pour confirmer l'opération. La serrure émet un long signal sonore et le voyant LED devient vert fixe, ce qui indique que la configuration a réussi. Dès que la configuration est terminée, la serrure électronique est déverrouillée.

Nouveau mot de passe



La LED clignote en vert  Signalton



Le mot de passe temporaire n'est plus valide dès qu'il est utilisé pour déverrouiller la serrure électronique.

Lorsqu'un mot de passe temporaire est configuré, le voyant LED clignote toutes les trois secondes.

Désactiver le mode public

Étape 1.

Saisissez le mot de passe administrateur et appuyez sur la touche « OK ». La serrure émet un long signal sonore et le voyant LED devient vert fixe.

Étape 2. Maintenez la touche « OK » enfoncée jusqu'à ce que la serrure émette un long signal sonore et que le voyant LED commence à clignoter.

Étape 3. Appuyez à nouveau sur la touche « OK », saisissez 4, 3 et appuyez à nouveau sur « OK ». La serrure émet un long signal sonore, ce qui indique une configuration réussie, et la serrure passe en mode privé.

Mot de passe administrateur

1 * * * * + OK  signal sonore

2 Maintenir enfoncé « OK » OK  signal sonore

3 OK + 4 3 + OK = ✓

 signal sonore

3. Mot de passe déguisé

Mot de passe administrateur

1 * * * * + OK

🔊 signal sonore Le voyant devient vert fixe

2 Maintenez enfoncé « OK » OK + OK

🔊 signal sonore La LED clignote en vert

3 4 2 + OK 🔊 signal sonore → **Activé**

3 4 1 + OK 🔊 signal sonore → **Désactivé**

1. Saisissez le mot de passe administrateur et appuyez sur la touche « OK ». La serrure émet un long signal sonore et le voyant LED devient vert fixe.
2. Maintenez la touche « OK » enfoncée jusqu'à ce que la serrure émette un long signal sonore et que le voyant LED clignote en vert, puis appuyez à nouveau sur la touche « OK ».
3. Saisissez 4, 2 et appuyez sur la touche « OK » pour activer la fonction « Mot de passe déguisé ». Saisissez 4, 1 et appuyez sur la touche « OK » pour désactiver la fonction « Mot de passe déguisé ».



1. Cette fonction permet d'ajouter des caractères supplémentaires au mot de passe avant/après le mot de passe correct afin de créer une saisie erronée ou trompeuse.
2. La longueur maximale de cette configuration est de 16 chiffres. Tant que la saisie du mot de passe contient le groupe de chiffres correct, la serrure est déverrouillée.

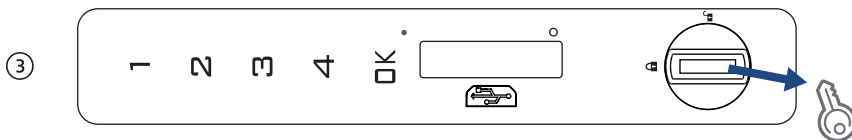
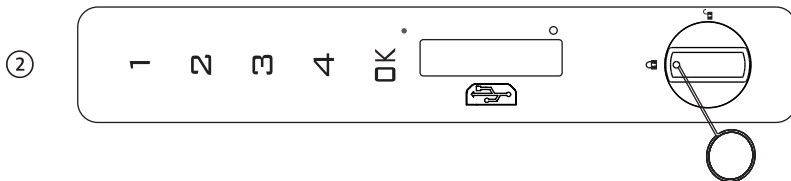
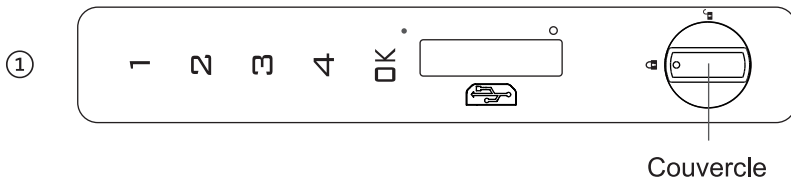
Dépannage

Problèmes	Causes	Solutions
La serrure émet trois bips après la saisie du mot de passe	Mot de passe incorrect	Saisissez le mot de passe correct
Après la saisie du mot de passe, la serrure émet deux longs bips et l'indicateur LED clignote en rouge.	Faible niveau de charge de la pile	Remplacer la pile
La serrure émet un signal sonore et le voyant LED est vert fixe, mais la serrure ne s'ouvre pas.	Le bouton tournant n'est pas en position de verrouillage.	Tournez le bouton tournant en position de verrouillage.
Lorsque on appuie sur les touches, la serrure n'émet pas de signal sonore. La serrure s'ouvre après la saisie du mot de passe.	Le buzzer est en panne	Remplacez le buzzer

Remarque: Si vous saisissez quatre fois de suite un mot de passe erroné, la serrure émet des sons d'alarme et le clavier est désactivé pendant 60 secondes.

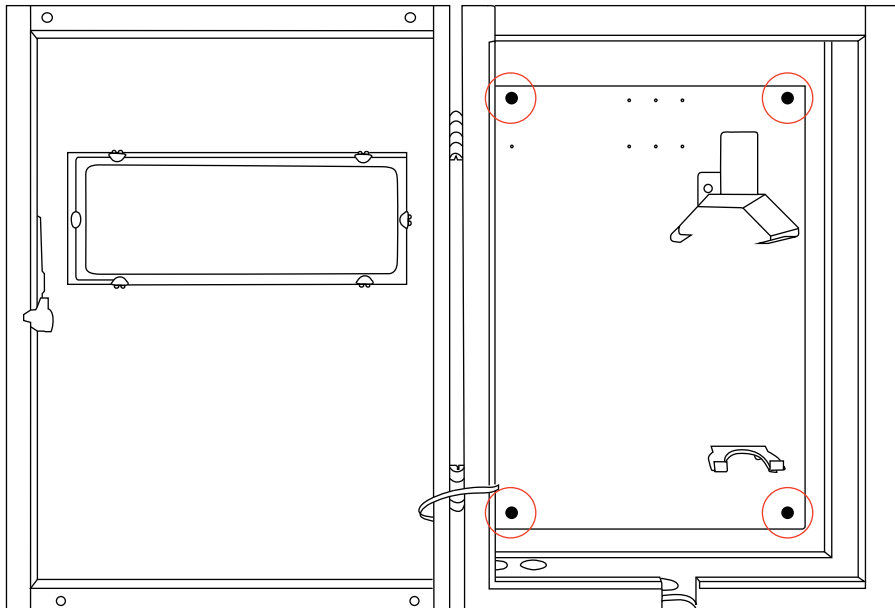
Clé d'urgence

Si la pile est vide et qu'un remplacement n'est pas disponible, vous pouvez utiliser l'outil d'éjection ou un objet similaire pour retirer le couvercle du bouton tournant. Vous pouvez ensuite utiliser la clé d'urgence pour ouvrir manuellement la serrure.



Instructions d'installation du boîtier de protection

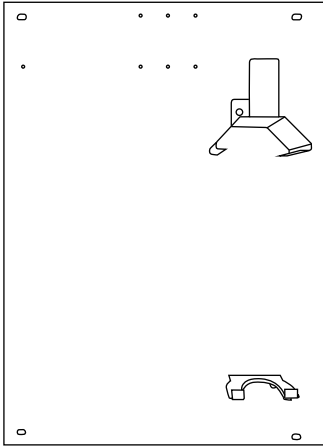
Étape 1: Pour ouvrir le boîtier de protection, saisissez le mot de passe par défaut « 1234 », appuyez sur la touche « OK » et tournez le bouton tournant dans le sens des aiguilles d'une montre.



Veuillez vérifier que toutes les pièces de montage sont complètes.

Le sac en plastique des pièces de montage doit contenir les éléments suivants:
4 chevilles murales, 4 vis métalliques, 4 rondelles métalliques et 1 outil d'éjection.

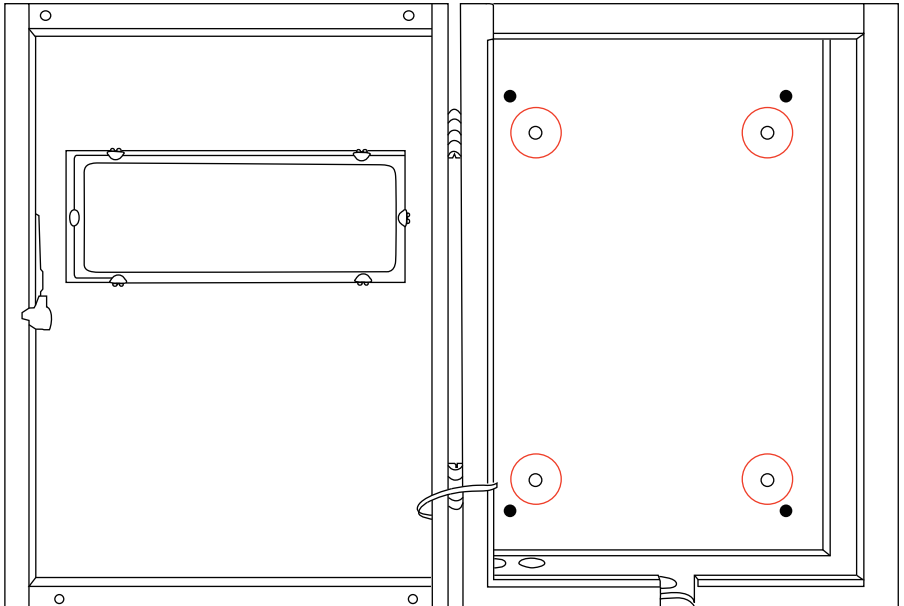
Étape 2: Retirez les rondelles et les écrous des quatre coins de la plaque de fixation marqués dans l'illustration ci-dessus.

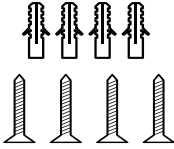


Étape 3:
Retirez la plaque de montage des vis
de fixation.

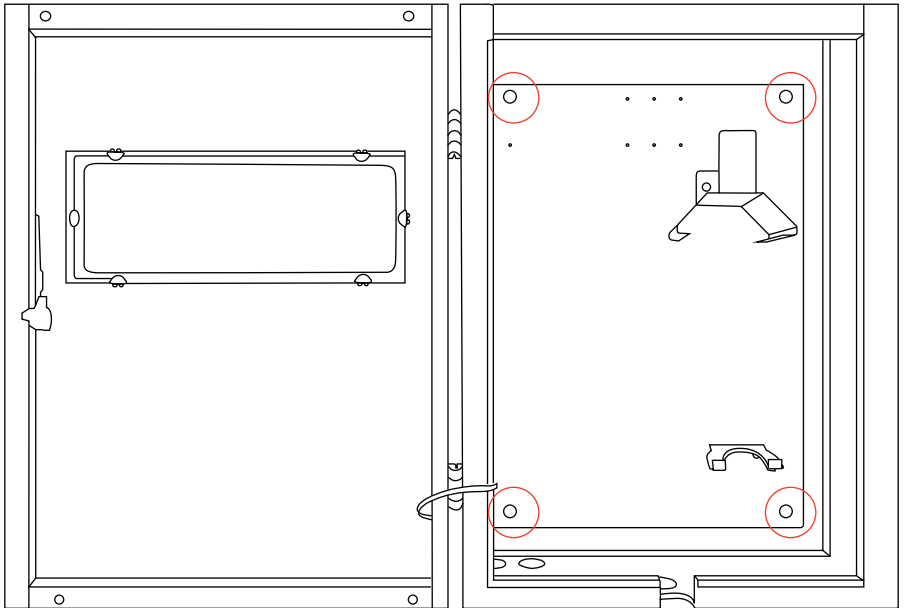
Étape 4:

Orientez les trous du boîtier en fonction des trous d'installation dans le mur.





Étape 5: Insérez les chevilles murales dans les trous d'installation.
Étape 6: Placez les rondelles sur les vis métalliques, faites-les passer par les trous du boîtier, insérez-les dans les chevilles murales et serrez les vis.



Remarque : Les outils nécessaires pour percer les trous ne sont pas inclus dans la livraison. Nous recommandons aux utilisateurs de mesurer la taille du boîtier de protection et la taille du trou souhaité avant de percer.