

**PRODUCT  
INSTALLATION  
GUIDE**



65\*66\*112(120)CM

# Model: M90D-M101

Hello Friend,



Thank you for choosing SIHOO office chair.

If you need an installation video, you can go to our official website [sihoooffice.com](http://sihoooffice.com).

The chair comes with product warranty service. If there is any problem with the chair, please contact our after-sales service department on SIHOO store immediately, and believe that they will provide you with a satisfactory solution. If the chair meets your needs, welcome to share your feelings.

Please feel free to contact us via the following email:

[service@sihoooffice.com](mailto:service@sihoooffice.com)

Thank you for being one of our customers. We love our customers, if you need us, we will always be here.

SIHOO



## CONTENTS

1.User Manual.....	P01-P02
2.Benutzerhandbuch.....	P03-P04
3.Manuel utilisateur.....	P05-P06
4.Manuale utente.....	P07-P08
5.Manual de usuario.....	P09-P10
6.組立説明書.....	P11-P12
7.دليل الاستخدام.....	P13-P14

### CAUTION !

Work on gas springs only by trained specialist personnel.

### ACHTUNG !

Arbeiten an Gasfedern nur durch eingewiesenes Fachpersonal.

## Model: M90D-M101

この度は、弊社製品をお買求めいただきまして誠にありがとうございました。

弊社の椅子は三年間品質保証を提供いたします。本取扱説明書は保証書として扱い、大切に保管してください。正しく安全にお使い頂く為、ご使用前に「組立説明書」を必ずお読みください。お使い中に何か問題があれば、弊社のカスタマーサポートにお問い合わせください。ご満足頂けるように問題を解決いたします。

不都合な点やご不明な点がございましたら、お気軽にご相談ください。24時間内に返事いたします。

(メールサポート) [service@sihoooffice.com](mailto:service@sihoooffice.com)

ご注意: 早速に対応いたす為、カスタマーサポートにご連絡下さる時に、注文番号とご質問をご提供頂くようお願いいたします。

SIHOO

# User Manual

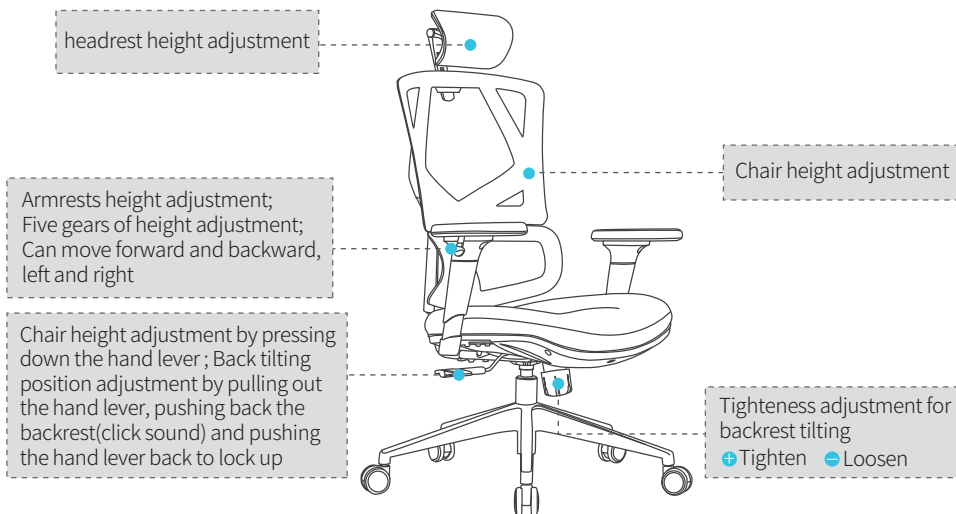


## Assembly Instruction (The size will be according to regular measurements)

<p><b>1</b> Screw the castors into the legs.</p>	<p><b>2</b> Put the gaslift into the center of the base.</p>	<p><b>3</b> Use two M6*30 screws and small shims on position 1 of each sides and use four M6*40 screws and small shims on position 2 of each sides to set up the armrests.</p>
<p><b>4</b> Use four M6*20 screws and small shims to connect the lever mechanism to the seat bottom.</p>	<p><b>5</b> Use three M8*20 screws and big shims to connect the backplate to the seat cushion.</p>	<p><b>6</b> Put the mechanism into the gaslift.</p>
<p><b>7</b> Insert the backrest into the slot.</p>		



## Functions (The size will be according to regular practice)



## Installation Safety Guideline

1. Please read through assembly instruction and parts list before any installation.
  2. Please put on the protection gloves to avoid any injury when installing.
  3. Please check if there are missing parts or any damages.
  4. Please cover a paperboard on the floor to avoid any friction damage when proceeding the installation.
  5. Please fasten all the screws and shims into the installation positions.
  6. Please be aware that the gaslift would be difficult to remove once installed.
- If the chair is needed to be removed, Firstly, you can apply a rubber hammer to remove it by tapping the gaslift head a few times; then you may take out the chair base. Secondly, tap on the five legs to loosen the gaslift from the base. Please be careful during the operation.
- (Disclaimers: customers will be responsible for any damage or injury caused by misconduct of installation.)

## Precautions for use

1. The product was designed for one person only, please do not be seated more than one person.
2. You shall refer to the functions instruction when you are using the product.
3. The product can only be seated when all the screws and parts are fastened. All parts should be checked on every three months routinely to make sure no loose.
4. Please use the product on the flat floor. Away from humid environment, any fire hazards and direct sunlight.
5. Children under 5 shall be accompanied by adults when using the product.
6. Please do not stand on the chair or use it as a ladder or footsteps.
7. Please do not sit on the armrests in case of causing any danger.
8. Please use a soft cloth to clean up the dust on the product before usage. Do not use rough cloth to wipe the product.
9. For your own safety, please do not uninstall the gaslift.



## Parts List

(The size will be according to regular measurements; Screws and shims with one more as a backup)

<p>Castor*5pcs</p>	<p>Base*1pc</p>	<p>Headrest*1pc</p>	<p>Armrests*1pair</p>
<p>Backrest*1pc</p>	<p>Big shims*3+1pcs</p>	<p>Gaslift*1pc</p>	<p>Small shims*10+1pcs</p>
<p>Lever Mechanism*1pc</p>	<p>Hex Wrench*1pc</p>	<p>Lever Mechanism Screw(M6*20)*4+1pcs</p>	
<p>Seat cushion*1pc</p>	<p>Backrest screw(M8*20)*3+1pcs</p>	<p>Armrests Screw(M6*30)*2+1pcs</p>	<p>Armrests Screw(M6*40)*4+1pcs</p>
<p>0 1 2 3 4 5 6 7 8 9 10 cm</p>			

Note: Please separate the screws by size before assembly for easy installation.

# Benutzerhandbuch



## Installationsanleitung (Die Größe entspricht den regulären Maßen)

<p><b>1</b> Setzen Sie die Rolle in die Basis, indem Sie drücken.</p>	<p><b>2</b> Setzen Sie den Gasheber in die Basis ein.</p>	<p><b>3</b> Nr. 1 verwendet 2 M6 * 30 Schrauben und Nr. 2 verwendet 4 M6 * 40 Schrauben. Fügen Sie einen kleinen Abstandshalter hinzu, um die Armlehne zu verbinden.</p>
<p><b>4</b> 4 M6 * 20 Schrauben plus kleine Unterlegscheiben zum Anschließen des Sitzkissens.</p>	<p><b>5</b> Three M8*20 screws and three big gaskets to connect the back steel plate and the seat cushion.</p>	<p><b>6</b> Setzen Sie den Mechanismus in den Gasheber.</p>
<p><b>7</b> Setzen Sie die Kopfstütze in die Rückenlehne des Stuhls ein, Schließen Sie die Installation des Stuhls ab.</p>		



## Funktionsshow (Abhängig von der tatsächlichen Größe)

**Einstellbare Kopfstützenhöhe**

Die Höhe der Armlehne kann durch Drücken der Taste eingestellt werden, und die Höhe kann durch fünf Gänge eingestellt werden; Die Oberfläche der Armlehne kann nach links und rechts hin und her geschoben werden

**Einstellbare Rückenlänge der Stühle**

Drücken Sie den Griff nach unten, um den Sessellift einzustellen. Ziehen Sie es heraus, um die Neigung einzustellen, und drücken Sie es hinein, um die Neigung zu verriegeln. 3 Gänge zum Verriegeln und Zurücklehnen

**Einstellung der Rückwärtselastizität**  
 + Anziehen - Lösen



## Vorsichtsmaßnahmen bei der Installation

- Bitte lesen Sie die Installationsanweisungen (Bild) aller Zubehörteile vor der Installation sorgfältig durch und beherrschen Sie die Installationsschritte und -methoden.
- Überprüfen Sie, ob das Zubehör vollständig und beschädigt ist.
- Um Verletzungen während der Installation zu vermeiden, wird empfohlen, Handschuhe zu tragen.
- Wählen Sie bei der Installation einen geräumigen und sauberen Standort. Das Papier wird flach auf den Boden gelegt; um zu verhindern, dass die Komponenten während der Installation mit dem Boden kollidieren.
- Um eine reibungslose Installation zu gewährleisten, befestigen Sie bitte alle Zubehörschrauben gemäß Installationsanleitung an den Löchern und bringen Sie die Schrauben fest an.
- Bitte beachten Sie, dass das Entfernen der Pneumatikstange schwieriger ist. Wenn Sie den Stuhl während der Bewegung usw. entfernen müssen, klopfen Sie mit einem Hammer mit Gummikopf mehrmals vorsichtig auf den Kopf der Pneumatikstange und entfernen Sie dann die Basis. Klopfen Sie dann weiter leicht auf den Fünf-Sterne-Fuß und verwenden Sie dabei das Vibrationsprinzip, damit der Luftdruckstab abfällt. Da es mit Werkzeugen gemacht werden muss, achten Sie bitte darauf, nicht verletzt zu werden. (Die durch diesen Vorgang verursachten Produktschäden und Unfälle fallen nicht unter die Produktgarantie. Bitte gehen Sie vorsichtig damit um.)

## Vorsichtsmaßnahmen für den Gebrauch



- Bitte beachten Sie, dass dieses Produkt ein Einziter ist und auf eine Person beschränkt ist. Die Verwendung von mehr als 2 Personen beeinträchtigt die Stabilität des Produkts und ist gefährlich.
- Befolgen Sie zur Verwendung der Produktmerkmale die Anweisungen auf den Produktmerkmalen.
- Dieses Produkt kann nur verwendet werden, wenn alle Schrauben und Komponenten verriegelt sind. Überprüfen Sie die Feststellungsschrauben und Komponenten mindestens alle 3 Monate.
- Bitte stellen Sie es auf einen ebenen Boden, wenn Sie es verwenden. Bitte vermeiden Sie die Verwendung in feuchten oder pyrotechnischen Bereichen. Bitte vermeiden Sie lange Zeit direktes Sonnenlicht.
- Kinder unter 5 Jahren sollten es unter Aufsicht eines Erwachsenen verwenden.
- Dieses Produkt ist nur zum Sitzen bestimmt. Bitte treten Sie nicht auf den Stuhl und setzen Sie sich nicht auf die Armlehne. Es kann leicht zu Schäden am Stuhl und zu Gefahren kommen.
- Entfernen Sie nach Abschluss der Installation mit einem weichen Flanell den von den Möbeln angezeigten Schmutz und Staub. Es ist strengstens verboten, die Möbel mit einem Tuch mit Kies abzuwischen.
- Zu Ihrer Sicherheit ist es strengstens untersagt, den Gaslift zu zerlegen.



## Teilleiste (Die Größe entspricht den regelmäßigen Maßen; eine weitere als Backup)

<p>Castor: 5Stk</p>	<p>Basis: 1pc</p>	<p>Kopfstütze: 1pc</p>	<p>Armlehne: 1 Paar</p>
<p>Rückenlehne: 1pc</p>	<p>Große Dichtung: 3 + 1St</p>	<p>Gaslift: 1pc</p>	<p>Kleine Dichtung: 10 + 1 St</p>
<p>Mechanismus: 1pc</p>	<p>Sechskantschlüssel: 1pc</p>	<p>Schrauben des Stuhlmechanismus (M6 * 20) 4 + 1St</p>	
<p>Sitzkissen: 1pc</p>	<p>Stahlblechschrauben hinten (M8 * 20) 3 + 1St</p>	<p>Handlaufschrauben (M6 * 30) 2 + 1pc</p>	<p>Handlauf Schrauben (M6 * 40) 4 + 1St</p>

**Hinweis: Klassifizieren Sie die Schraube vor dem Einbau anhand der Schraubenlänge, um die Montage zu erleichtern.**

# Utilisateur Manuel



## Assembler Introduction (la taille sera selon des mesures régulières)

<p><b>1</b> Appuyez sur la roue dans le pied du fauteuil.</p>	<p><b>2</b> Placez la tige de pression d'air dans le trou central du pied de la chaise.</p>	<p><b>3</b> Le code 1 utilise 2 vis de main courante M6 * 30 et de petites rondelles; le code 2 utilise 4 vis de main courante M6 * 40 et de petites rondelles pour connecter les mains courantes.</p>
<p><b>4</b> 4 Vis M6 * 20 plus petites rondelles pour connecter le coussin de siège.</p>	<p><b>5</b> 3 Vis M8 * 20 pour augmenter la rondelle pour relier la plaque d'acier arrière et le coussin de siège.</p>	<p><b>6</b> Alignez la partie supérieure du fauteuil assemblé et insérez la tige de pression d'air.</p>
<p><b>7</b> Insérez l'appui-tête dans le dossier du fauteuil et le fauteuil est installé.</p>		



## Fonctions (la taille sera selon la pratique régulière)

**Appui-tête réglable en hauteur**

La hauteur de l'accoudoir peut être ajustée en appuyant sur le bouton, et la hauteur peut être ajustée en cinq étapes; la surface de l'accoudoir peut être poussée vers l'avant et vers l'arrière, à gauche et à droite

Abaissez la poignée pour régler le télesiege, tirez-le pour l'incliner; avancez pour verrouiller et incliner; 3 vitesses pour verrouiller et incliner le réglage

Hauteur du dossier réglable

Réglage élastique inclinable  
 + serrage - desserrage



## Précautions d'installation

1. Veuillez lire attentivement les instructions d'installation (images) de tous les accessoires avant l'installation et maîtrisez les étapes et les méthodes d'installation.
2. Vérifiez si les accessoires sont complets et s'ils sont endommagés.
3. Afin d'éviter des blessures lors de l'installation, il est recommandé de porter des gants.
4. Choisissez un site spacieux et propre lors de l'installation. La peau de papier est posée à plat sur le sol afin d'éviter que les pièces n'entrent en collision avec le sol lors de l'installation.
5. Pour une installation en douceur, veuillez fixer toutes les vis d'accessoires dans les trous conformément au manuel d'installation, puis installez les vis fermement.
6. Veuillez noter qu'une fois la tige de pression d'air installée, il est plus difficile de la retirer. Si vous devez retirer la chaise, par exemple en mouvement, veuillez utiliser un marteau à tête en caoutchouc pour tapoter doucement la tête de la tige pneumatique plusieurs fois avant de retirer la base. alors Continuez à tapoter doucement le pied cinq étoiles, en utilisant le principe de la vibration pour faire tomber la tige de pression d'air. Étant donné que des outils sont nécessaires pour terminer, veuillez à ne pas vous blesser. (Les dommages et accidents causés par cette opération ne sont pas couverts par la garantie du produit, veuillez agir avec précaution)

## Précautions d'emploi



1. Veuillez noter que ce produit est conçu pour une place et ne peut être utilisé que par une seule personne. L'utilisation de plus de deux personnes endommagera la stabilité du produit et est dangereuse.
2. Concernant l'utilisation des fonctions du produit, veuillez suivre les instructions affichées sur les fonctions du produit.
3. Ce produit ne peut être utilisé que lorsque toutes les vis et pièces sont serrées Vérifiez les vis et pièces de serrage au moins tous les 3 mois.
4. Veuillez le mettre sur un sol plat lorsque vous l'utilisez, évitez de l'utiliser dans des endroits humides ou pyrotechniques et évitez la lumière directe du soleil pendant une longue période.
5. Les enfants de moins de 5,5 ans doivent l'utiliser sous la surveillance d'un adulte.
6. Ce produit est uniquement destiné à l'équitation, veuillez ne pas marcher sur la chaise ou vous asseoir sur l'accoudoir, cela entraînera facilement des dommages et un danger pour la chaise;
7. Après l'installation, veuillez utiliser une flanelle douce pour enlever la saleté sur la surface du meuble. Il est strictement interdit d'essuyer le meuble avec un chiffon de sable.
8. Pour votre sécurité, il est strictement interdit de démonter la tige pneumatique.



## Liste de pièces

(la taille sera conforme aux mesures habituelles; une de plus à titre de sauvegarde)

Roulette: 5pcs	Base: 1pc	Appui-tête: 1pc	Accoudoirs: 1 paire
Dossier: 1pc	Grande cale: 3+1pc	Élévation du gaz: 1pc	Petite cale: 10+1pcs
Mécanisme: 1pc	Clé hexagonale: 1pc	Vis de mécanisme (M6*20): 4+1 pièce	
Siège: 1pc	Vis de la plaque arrière (M8*20): 3+1pcs	Vis d'accoudoir (M6*30): 2+1 pièce	Vis d'accoudoir (M6*40): 4+1 pièce

Remarque: Avant l'installation, veuillez distinguer les vis par leur longueur pour faciliter l'assemblage.

# Manuale dell'utente



## Assemblare Introduzione (la dimensione sarà secondo le misure regolari)

<p><b>1</b> Premere la ruota nella gamba della sedia.</p>	<p><b>2</b> Mettere l'asta di pressione dell'aria nel foro centrale della gamba della sedia.</p>	<p><b>3</b> La codifica 1 utilizza 2 viti per corrimano M6 * 30 per renderla più piccola Distanziatore; il codice 2 utilizza 4 viti per corrimano M6 * 40 Aggiungi una piccola guarnizione per collegare il bracciolo.</p>
<p><b>4</b> 4 Viti M6 * 20 più piccole rondelle per collegare il cuscino del sedile.</p>	<p><b>5</b> 3 Viti M8 * 20 per aumentare la rondella per collegare la piastra di acciaio dello schienale e il cuscino del sedile.</p>	<p><b>6</b> Allineare la parte superiore della sedia assemblata e inserire l'asta di pressione dell'aria.</p>
<p><b>7</b> Inserire il poggiatesta nello schienale della sedia e la sedia è installata.</p>		



## Funzioni (la dimensione sarà secondo la pratica regolare)

**Regolazione dell'altezza del poggiatesta**

L'altezza del bracciolo può essere regolata premendo il pulsante e l'altezza può essere regolata in cinque fasi; la superficie del bracciolo può essere spinta in avanti e indietro, a sinistra ea destra

Abbassare la maniglia per regolare la seggiovia, estrarla per reclinare; avanzare per bloccare e reclinare; 3 marce per bloccare e reclinare la regolazione

Altezza schienale regolabile

Regolazione elastica reclinabile  
+ serraggio - allentamento



## Precauzioni per l'installazione

1. Leggere attentamente le istruzioni di installazione (immagini) di tutti gli accessori prima dell'installazione e padroneggiare i passaggi ei metodi di installazione.
2. Controllare se gli accessori sono completi e se sono danneggiati.
3. Per evitare lesioni durante l'installazione, si consiglia di indossare guanti.
4. Scegliere un sito spazioso e pulito durante l'installazione. La pelle di carta è appoggiata a terra in piano, per evitare che le parti entrino in collisione con il suolo durante l'installazione.
5. Per eseguire l'installazione senza problemi, fissare tutte le viti accessorie ai fori secondo il manuale di installazione, quindi installare saldamente le viti.
6. Notare che una volta installata l'asta di pressione dell'aria, è più difficile rimuoverla. Se è necessario rimuovere la sedia, ad esempio per spostarla, utilizzare un martello con testa in gomma per picchiettare delicatamente più volte la testa dell'asta pneumatica prima di rimuovere la base. poi Continuare a battere delicatamente il piede a cinque stelle, utilizzando il principio della vibrazione per far cadere l'asta di pressione dell'aria. Poiché per il completamento sono necessari strumenti, fare attenzione a non ferirsi. (I danni e gli incidenti causati da questa operazione non sono coperti dalla garanzia del prodotto, si prega di operare con attenzione)

## Note per l'uso



1. Si prega di notare che questo prodotto è progettato per un posto e può essere utilizzato da una sola persona. L'utilizzo di più di due persone danneggerà la stabilità del prodotto ed è pericoloso.
2. Per quanto riguarda l'uso delle funzioni del prodotto, seguire le istruzioni visualizzate nelle funzioni del prodotto.
3. Questo prodotto può essere utilizzato solo quando tutte le viti e le parti sono serrate Controllare le viti e le parti di serraggio almeno ogni 3 mesi.
4. Si prega di metterlo su una superficie piana quando lo si utilizza, evitare di usarlo in luoghi umidi o pirotecnici ed evitare la luce solare diretta per lungo tempo.
5. I bambini sotto i 5,5 dovrebbero usarlo sotto la supervisione di un adulto.
6. Questo prodotto è solo per la guida, si prega di non calpestare la sedia o sedersi sul bracciolo, potrebbe facilmente causare danni e pericolo per la sedia;
7. Dopo l'installazione, utilizzare una morbida flanella per rimuovere lo sporco dalla superficie dei mobili. È severamente vietato pulire i mobili con uno straccio con sabbia.
8. Per la vostra sicurezza, è severamente vietato smontare l'asta pneumatica.



## Elenco delle parti

(la dimensione sarà secondo le misure regolari, un'altra come backup)

Castor: 5pcs	Base: 1pc	Poggiatesta: 1pc	Braccioli: 1 paio
Schienale: 1pc	Grande spessore: 3+1pz	Gas lift: 1pc	Piccolo spessore: 10+1 pz
Meccanismo: 1pc	Chiave esagonale: 1pc	Vite del meccanismo (M6*20): 4+1 pz	
Sede: 1pc	Vite piastra posteriore (M8*20): 3+1pz	Vite del bracciolo (M6*30): 2+1 pezzi	Vite del bracciolo (M6*40): 4+1 pezzi

Nota: prima dell'installazione, distinguere le viti in base alla lunghezza per facilitare il montaggio.

# Manual de usuario



## Instrucciones de montaje (el tamaño será de acuerdo con las medidas regulares)

<p><b>1</b> Atornille las ruedas en las patas.</p>	<p><b>2</b> Coloque el elevador de gas en el centro de la base.</p>	<p><b>3</b> Use dos tornillos M6 * 30 y calzas pequeñas en la posición 1 de cada lado y use cuatro tornillos M6 * 40 y calzas pequeñas en la posición 2 de cada lado para colocar los apoyabrazos.</p>
<p><b>4</b> Utilice 4 tornillos M6 * 20 y arandelas pequeñas para conectar el cojín del asiento y el mecanismo.</p>	<p><b>5</b> Utilice 3 tornillos M8 * 20 y arandelas grandes para conectar la placa de acero trasera y el cojín del asiento.</p>	<p><b>6</b> Alinear la parte superior de la silla ensamblada con el elevador de gas.</p>
<p><b>7</b> Inserte el reposacabezas en el respaldo de la silla, la silla está instalada.</p>		



## Funciones (El tamaño será de acuerdo a la práctica regular)

**Ajuste de altura del reposacabezas**

La altura del reposabrazos se puede ajustar presionando el botón, y hay cinco niveles de ajuste de altura; la superficie del reposabrazos se puede empujar hacia adelante y hacia atrás, izquierda y derecha

Tire hacia abajo de la manija para ajustar el elevador de silla, tire de la manija para reclinarse; avance la manija para trabajar y reclinarse; la manija está bloqueada en 3 niveles para ajustar la reclinación

**Altura de la espalda ajustable**

**Ajuste de tensión de inclinación del respaldo**  
 + Apretar - Aflojar



## Pautas de seguridad para la instalación

1. Lea atentamente todas las instrucciones de instalación (figura) antes de la instalación para dominar los pasos y métodos de instalación.
2. Compruebe si las piezas están completas y dañadas.
3. Para evitar lesiones durante la instalación, se recomienda que use guantes.
4. Elija un sitio espacioso y limpio cuando realice el montaje. El papel se deposita en el suelo para evitar que las piezas choquen con el suelo durante la instalación.
5. Para instalar sin problemas, fije todos los tornillos accesorios en los orificios de acuerdo con el manual de instalación y luego instale los tornillos firmemente.
6. Tenga en cuenta que una vez que se instala la varilla neumática, es más difícil de quitar. Si necesita quitar la silla (como mover la silla), golpee la cabeza de la varilla neumática con un martillo de goma varias veces antes de quitar la base. Luego use el principio de vibración para golpear suavemente el pie de cinco estrellas para bajar la varilla de presión de aire. Cuando necesite usar herramientas para completar, tenga cuidado de no lastimarse (Los daños y accidentes causados por esta operación no están cubiertos por la garantía del producto, opere con cuidado).

## Precauciones de uso

1. Tenga en cuenta que este producto está diseñado para un solo asiento y solo puede ser utilizado por 1 persona. El uso de más de 2 personas dañará la estabilidad del producto y es peligroso.
2. Con respecto al uso de las funciones del producto, siga las instrucciones que se muestran en las funciones del producto.
3. Este producto sólo se puede utilizar cuando todos los tornillos y piezas están apretados. Compruebe los tornillos y las piezas de apriete al menos cada 3 meses.
4. Cuando lo use, colóquelo en un suelo plano, evite usarlo en un lugar húmedo o pirotécnico y evite la luz solar directa durante mucho tiempo.
5. Los niños menores de 5 años deben usarlo bajo la supervisión de un adulto.
6. Este producto es solo para sentarse, no pise la silla ni se siente en el reposabrazos, de lo contrario es fácil dañar y dañar la silla.
7. Use una franela suave para eliminar la suciedad en la superficie del mueble después de la instalación. NO limpie los muebles con un trapo con grava.
8. Por su seguridad, está estrictamente prohibido desmontar la varilla neumática.



## Lista de piezas

(el tamaño será de acuerdo con las mediciones regulares; una más como respaldo)

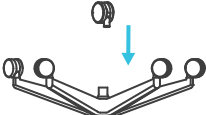
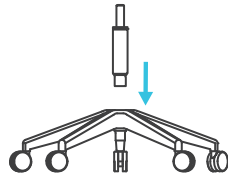
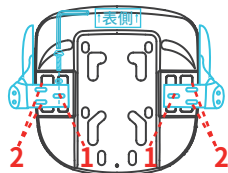
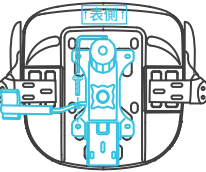
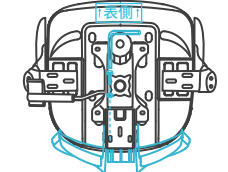

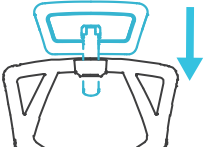
Rueda: 5 piezas	Base: 1pc	Reposacabezas: 1pc	Reposabrazos: 1pair
Respaldo: 1pc	Cuña grande: 3 + 1 piezas	Elevación de gas: 1pc	Pequeña cuña: 10+1 pcs
Mecanismo de palanca: 1pc	Llave hexagonal: 1pc	Tornillo del mecanismo de palanca (M6 * 20): 4 + 1 piezas	
Asiento: 1pc	Tornillo de la placa posterior (M8*20): 3+1 pcs	Tornillo del apoyabrazos (M6*30): 2+1pcs	Tornillo del apoyabrazos (M6*40): 4 + 1 piezas

**Nota:** Antes de instalar la silla, clasifique los tornillos y mida la longitud de los tornillos para la instalación.

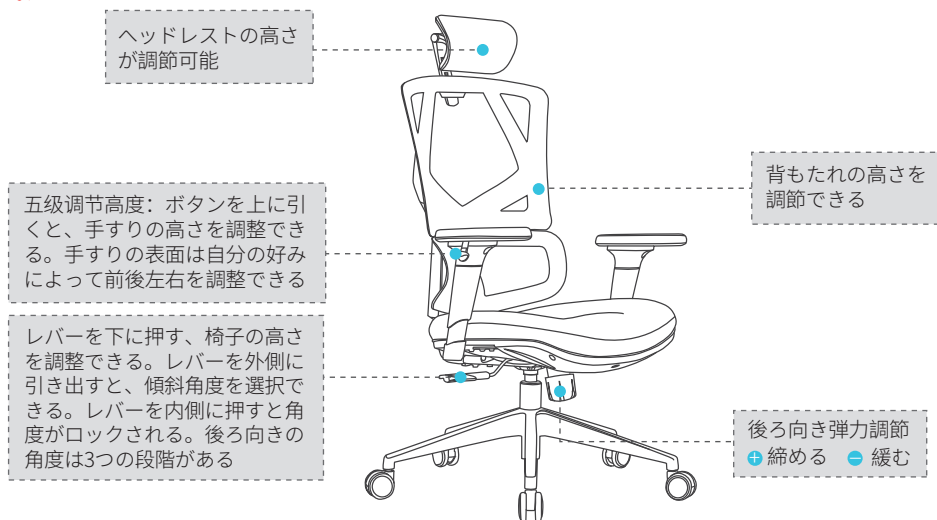


# マニュアル

## 組立 (一般的なサイズに準拠する)

		
<p>1 ホイールを椅子の脚に押し込んでください。</p>	<p>2 ガススプリングを椅子の脚の中央穴に入れてください。</p>	<p>3 コード1: 二本のM6*30ネジと小さいスペーサー、コード2: 四本のM6*40ネジと小さいスペーサーにてシートクッションとアームレストを接続してください。</p>
		
<p>4 四本のM6 * 20ネジと小さいスペーサーにてシートクッションと機構を接続してください。</p>	<p>5 三本のM8 * 20ネジと大きいスペーサーにてスチールプレートとシートクッションを接続してください。</p>	<p>6 組み立てた椅子の上部をガススプリングに合わせて入れてください。</p>
		
<p>7 ヘッドレストを椅子の後ろに挿入したら、その組立が完了です。</p>		

## 機能イメージ (実際のサイズに準じる)



## インストールと注意事項

1. 組み立て前に添付ファイルのインストール説明(図)をよく読んで、インストール手順と方法を納得してください。
  2. 不足している部品がないか、部品が破損していないか確認してください。
  3. 組み立てる際に、怪我を避けるために手袋を履いてください。
  4. 組み立てる際に、広々とした清潔な場所を選択してください。部品が地面に衝突するのを防ぐために、段ボールを地面に平らに置かれます。
- (この作業による商品の破損、事故は製品保証の範囲内ではありませんので、注意してください。)





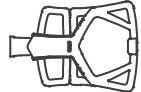



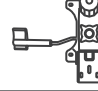
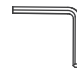
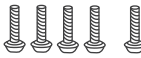




### 本品をご使用になる前、「注意事項」をよくお読みいただき、正しくお使いください



1. 本品は一人乗りの設計で、一人だけの使用で、2人以上の使用は製品の安定性を破壊し、危険があります。
2. 製品の機能の使用については、機能展示の説明通りに操作してください。
3. すべてのネジと部品をロックした状態で本品を使用することができます。少なくとも3ヶ月ごとにロックねじと部品を検査します。
4. 使用する時、本品を平らな地面に置いてください。湿気や火気のあるところでの使用は避けてください。直射日光が長時間当たらないようにしてください。
5. 5歳以下の子供は大人の保護のもとで使ってください。
6. 本品は乗り物のためだけに、本品の上に立ったり、手すりに座ったりしないでください。このように椅子の破損や危険を招きやすいです。
7. その取り付けが完了したら、柔らかいフランネルで本品の表面のほこりを拭き取ってください。砂利を敷いた布で拭き取らないでください。
8. あなたの安全のために、ガススプリングを分解してはいけません。

## 部品リスト

(実際のサイズに準じる。各種のネジとスペーサーがそれぞれ予備品を用意されています)

			
ホイール:5個	三脚:1個	ヘッドレスト:1個	アームレスト:1ペア
			
背もたれ:1個	大きなスペーサー:3+1個	ガススプリング:1個	小さいなスペーサー:10+1個
			
機構:1個	六角レンチ:1個	機構ネジ:(M6*20)4+1個	
			
ベース:1個	背もたれネジ:(M8*20)3+1個	アームレストのネジ:(M6*30)2+1個	アームレストのネジ:(M6*40)4+1個

ご注意:本品を組み立てる前に、まずネジを分類し、ネジの長さを測定してください。

# دليل المستخدم

مقدمة موجزة من الجمعية (سيكون الحجم وفقا للقياسات العادية)



## إرشادات سلامة التركيب



- 1 يرجى قراءة تعليمات التجميع وقائمة الأجزاء قبل أي تثبيت.
  - 2 يرجى التحقق مما إذا كانت هناك أجزاء مفقودة أو أي أضرار.
  - 3 يرجى ارتداء قفازات الحماية لتجنب أي إصابة عند التثبيت.
  - 4 يرجى اختيار مكان واسع ونظيف وتغطية الورق المقوى على الأرض لتجنب أي احتكاك.
  - 5 يرجى ربط جميع البراغي والحشوات في مواضع التثبيت بإحكام وفقا لتعليمات التجميع.
  - 6 يرجى الانتباه إلى أنه سيكون من الصعب إزالة الرافعة الغازية بمجرد تثبيتها.
- إذا كانت هناك حاجة لإزالة الكرسي ، أولا ، يمكنك وضع مطرقة مطاطية لإزالته عن طريق النقر على رأس الرافعة عدة مرات ؛ ثم يمكنك إخراج قاعدة الكرسي. ثانيا ، اضغط على الأرجل الخمسة لتخفيف الرافعة الغازية من القاعدة. يرجى توخي الحذر أثناء العملية (إخلاء المسؤولية: سيكون العملاء مسؤولين عن أي ضرر أو إصابة ناجمة عن سوء سلوك التثبيت ، يرجى توخي الحذر).

## ⚠ احتياطات الاستخدام

- 1 تم تصميم المنتج لشخص واحد فقط ، من فضلا لا تجلس أكثر من شخص واحد.
- 2 ليجب عليك الرجوع إلى تعليمات الوظائف عند استخدام المنتج
- 3 لا يمكن أن يجلس المنتج إلا عندما يتم تثبيت جميع البراغي والأجزاء. يجب فحص جميع الأجزاء كل ثلاثة أشهر بشكل روتيني للتأكد من عدم فقدانها.
- 4 يرجى استخدام المنتج على أرضية مسطحة. بعيدا عن البيئة الرطبة ، أي مخاطر الحريق وأشعة الشمس المباشرة
- 5 يجب أن يكون الأطفال دون سن 5 سنوات برقعة بالغين عند استخدام المنتج
- 6 يرجى عدم الوقوف على الكرسي أو استخدامه كسلم أو خطوات ؛
- 7 يرجى عدم الجلوس على مساند الذراعين في حالة التسبب في أي خطر
- 8 يرجى استخدام قطعة قماش ناعمة لتنظيف الغبار على المنتج قبل الاستخدام. لا تستخدم قطعة قماش خشنة لمسح المنتج.
- 9 من أجل سلامتك الخاصة ، يرجى عدم إلغاء تثبيت الرافعة الغازية

## 🔴 قائمة الأجزاء (سيكون الحجم وفقا للقياسات المنتظمة. واحد آخر كنسخة احتياطية)

عجلات: 5 قطع	قاعدة: CP1	مسند الرأس: CP1	مساند الذراعين: 1 زوج
ظهر المقعد: CP1	شيم كبير: 1+3 قطع	شريط هوائي: CP1	شيم صغير: 10 + 1 قطع
آلية: CP1	عرافة وجع: CP1	آلية المسمار (M6 * 20): 1 + 4 قطعة	وسادة المقعد: CP1
المسمار لوحة الظهر (M8 * 20): 1 + 3 قطعة	مسامير مسند الذراع (M6 * 30): 1 + 2 قطعة	مسامير مسند الذراع (M6 * 40): 1 + 4 قطعة	
0 1 2 3 4 5 6 7 8 9 10 cm			

إشعار: قبل التثبيت ، الثابتة والمتنقلة تصنيف المسمار ، وقياس طول المسمار لسهولة التجميع

المسمار عجلات في الساقين.	1	2	3
ضع الرافعة الغازية في وسط القاعدة.	2	استخدم اثنين من مسامير M6 * 30 وحشوات صغيرة في الموضع 1 من كل جانب واستخدم أربعة براغي M6 * 40 وحشوات صغيرة في الموضع 2 من كل جانب لإعداد مساند الذراعين.	3
ثبت الآلية على وسادة المقعد برفاقة صغيرة 4 قطع ومسامير 4 قطع (M6 * 20).	4	ثبت اللوحة الخلفية على وسادة المقعد بمسامير 3 قطع كبيرة و 3 قطع (M8 * 20).	5
ضع الجزء العلوي من الكرسي المجمع في الرافعة الغازية.	6	أدخل مسند الرأس في الفتحة.	7

## ⚙ وظائف (سيكون الحجم وفقا للممارسة المنتظمة)

	تعديل ارتفاع مسند الرأس
	تعديل ارتفاع الكرسي
	تعديل ارتفاع مساند الذراعين. خمسة تروس لتعديل الارتفاع ؛ يمكن أن تتحرك إلى الأمام والخلف، اليسار واليمين
	تعديل ارتفاع الكرسي عن طريق الضغط لأسفل على ذراع اليد ؛ تعديل موضع إمالة الظهر عن طريق سحب ذراع اليد ، ودفع ذراع اليد للخلف للقفل
	تعديل الضيق لإمالة الظهر • تشديد = تخفيف

## 1. Gasfeder - Sicherheitshinweis

Die Gasfedereinheit darf von Laien montiert werden.

Achtung: Arbeiten an und Austausch der Gasdruckfeder sind nur durch eingewiesenes Fachpersonal auszuführen.

## 2. Verstellung der Rückenlehne

Sie können den Gegendruck Ihres Gewichts unter der Rückenlehne nur einstellen, wenn die Rückenlehne unter Druck steht.

## 3. Sitzhöheverstellung (10 CM)

Die Sitzhöhe Ihres Drehstuhls lässt sich durch eine Gasdruckfeder stufenlos in der Höhe verstellen. Ziehen Sie dazu den Hebel unter dem Sitz rechts nach oben: die Sitzhöhe lässt sich verstellen. Wenn Sie den Sitz entlasten, geht der Sitz nach oben. Bei Belastung geht der Sitz nach unten. Hebel loslassen: Sitzhöhe ist fixiert.

Tipp: Sie sitzen richtig, wenn Ober- und Unterschenkel einen Winkel von etwa 90 Grad bilden.

## 4. Neigungverstellung der Körperlehne (103-113-123°)

Die Körperlehneneinstellung (Zugkraft der Rückenlehne) wird schnell über den Hebel rechts unter dem Sitz verstellt. Hebel nach außen: die Entriegelung der Rückenlehne. Hebel nach innen drücken: Die Lehneneigung ist verriegelt.

Achtung: Wenn die Rückenlehne verriegelt ist, ist ein gewisser Druck erforderlich, um die Verstellung zu lösen (Nur wenn kein Rückenlehnendruck vorhanden ist).

## 5. Rückenlehneneinstellung (optional 6 CM)

Aus PP+Fasermaterial, S-förmiger Wirbelsäulenrahmen, passt sich der Krümmung der Wirbelsäule an, stützt den Rücken vollständig und macht das Sitzen und Liegen komfortabler; 3 Stufen durch Anheben einstellbar.

## 6. Nackenstütze (5 CM)

Die Nackenstütze besteht aus PA-Material und ist stufenlos höhenverstellbar. Zur Höheneinstellung schieben Sie die Nackenstütze nach oben oder unten.

Tipp: Beim Zurücklehnen muss Ihr Nacken durch die Nackenstütze komfortabel abgestützt werden.

## 7. Armlehnen/Armsupports (7 CM)

Die Armsupports sind werkzeuglos höhenverstellbar. Dazu den Bedienknopf an der Unterseite der Armlehne drücken, verstellen Sie die Armlehne in die Höhe. Bedienhebel wieder nach oben drücken. Drücken Sie den Steuerhebel wieder nach oben, Armsupport ist fixiert.

Tipp: Die Armlehnen entlasten die Wirbelsäule, den Schultergürtel und die Armmuskulatur dann wirkungsvoll, wenn Ober- und Unterarm einen Winkel von etwa 90 Grad bilden.

## 8. Armlehnen/Armsupport (optional)

	Höhenverstellbare Armlehne
<b>Höhenverstellung</b>	7 cm

\* Bedienknopf an der Unterseite der Armlehne drücken, verstellen und fixieren Sie die Armlehne in die Höheposition.

<b>Normen/ Zertifikate Qualitätsgütesiegel</b>	Konstruktionsgrundlage der SIHOO Serie sind Normen und Anforderungsprofile zeitgemäßer Sitztechnik. Die SIHOO Serie ist SGS + TÜV Rheinland LGA Produkts GmbH geprüft und zertifiziert.
<b>EN Siegel</b>	EN 1335 -1/-2:2018 Büro-Arbeitsstuhl EN 16955:2017 Gasdruckfeder / EN 12529 Laufrollen
<b>Zertifikatssymbol</b>	Sicherheit für hohen ergonomischen Standard über EN hinaus.
<b>Garantie</b>	Auf diesen Stuhl haben Sie 3 Jahre Garantie.
<b>Wartung/Reinigung</b>	Alle mechanischen und beweglichen Teile sind wartungsfrei. Gelegentliches Säubern der Laufrollen von Teppichflusen ist ratsam. Für die Reinigung der Bezüge entfernen Sie zuerst den Staub. Flecken behandeln Sie mit einem weißen, weichen Tuch (keine Mikrofaser). Zuerst reinigen, dann pflegen. Sitz- und Rückbezüge der M90D Serie sind nutzerfreundlich wechselbar.

<b>Anwendung</b>	Dieser Bürodrehstuhl darf nur bestimmungsgemäß unter Beachtung der allgemeinen Sorgfaltspflicht und der Anleitung benutzt werden. Bei unsachgemäßem Gebrauch (z.B. Aufstiegshilfe, Sitzen auf den Armlehnen, extremen Belastungen) besteht Unfallgefahr.
<b>Rollen</b>	Serienausstattung mit Rollen für Teppichböden. Auf Wunsch weiche Räder für Hartböden, erkennbar am andersfarbigen Laufring. Aus sicherheitstechnischen Gründen muss ein entsprechender Austausch der Rollen bei Wechsel von Teppich- auf Hartboden und umgekehrt erfolgen.
<b>Wichtiger Hinweis</b>	Gasfederaggregat nicht erhitzen und nicht gewaltsam öffnen! Arbeiten und Austausch an Gasfedern nur durch eingewiesenes Fachpersonal.
<b>Vertretung in Europa: Like Sun GmbH</b>	<b>Planckstr. 59 / 45147 Essen</b> <b>Tel: +49 1726894470 /</b> <b>Email: Ec-connection@web.de</b>

# Help Center

## About Products:

**Q: The backrest mesh is broken.**

A: Please contact us, and we will arrange the delivery of a replacement.

**Q: The chair is too short for me.**

A: Please adjust it to the maximum height to see if it's suitable for you. If not, we recommend changing the gas lift.

**Q: What if I receive a damaged or incorrect product?**

A: If you receive a defective, incorrect, or incomplete product, please contact us immediately and keep all items and packaging materials until your claim is resolved. If your replacement product is out of stock, we will notify you immediately of the estimated arrival date and work with you to suggest a suitable replacement product.

**Q: I hear noises when sitting on the chair.**

A: Please check if all parts of the chair have been installed tightly. If not, there might be a problem with the mechanism, and we recommend you send us a video for further evidence first.

**Q: Why would the armrest shake?**

A: Please check whether the screws are tightened enough first, then check the shaking of the armrest pad.

**Q: The backrest shakes.**

A: The backrest might not be installed tightly. It's recommended to reinstall it first.

**Q: There is an abnormal odor when the chair is taken out of the box.**

A: Please leave the chair in an airy room for 2-3 days before use.

**Q: There are scratches or cracks in the backrest or other parts.**

A: We hope this does not affect the normal use of the chair, and you can consult us for the replacement of the flawed parts.

**Q: There are missing parts in this order.**

A: In this case, please inform us which parts are missing with your order number and offer us a photo of all the parts you currently have. Then we will report this to the factory and arrange the delivery or work with you to find a satisfactory solution.

**Q: The chair makes me uncomfortable, but I cannot find where the problem is.**

A: We are sorry to hear that you are having an unsatisfactory user experience. Please kindly send us a photo or video of where the problem might lie. This way, we can better locate the problem and offer you a solution.

## About Delivery:

**Q: What is the estimated delivery time?**

A: Home delivery within the continental U.S. usually takes 3-8 days.

**Q: The product has not been delivered.**

A: We apologize for the inconvenience caused. Due to COVID-19, shipping may experience delays. Please be patient, and we will keep track of it with you.

**Q: The product fails to be dispatched.**

A: Please contact us, and we will confirm your address again. Then we will report this to the DPD.

**Q: The shipping information has not been updated.**

A: Due to a large quantity of orders, it might take some time before the information is fully updated. Your patience is highly appreciated.

**Q: There are scratches or cracks in the backrest or other parts.**

A: We hope this does not affect the normal use of the chair, and you can consult us for the replacement of the flawed parts.

## About Orders:

**Q: Can I cancel my order?**

A: For items that have not been delivered or items with delayed delivery, canceling the order will be accepted. Inventory items are usually shipped within 24-48 hours after an order is placed. Once the items are shipped, they cannot be canceled. \*Orders of customized or special items cannot be canceled.

**Q: My order is lost during delivery.**

A: Please contact the responsible logistics center and report detailed information to them for compensation. If you need any help concerning this, feel free to contact us.