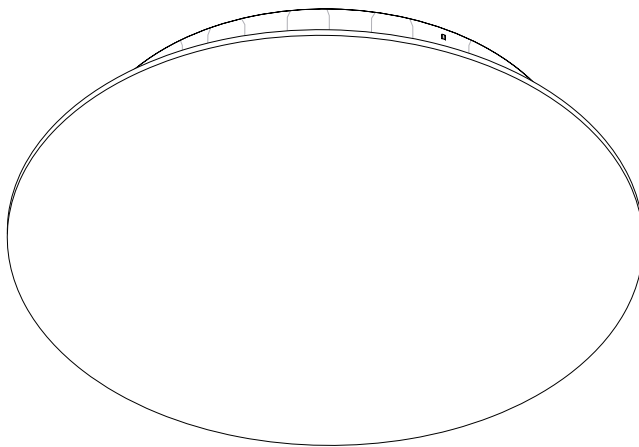


NYTA

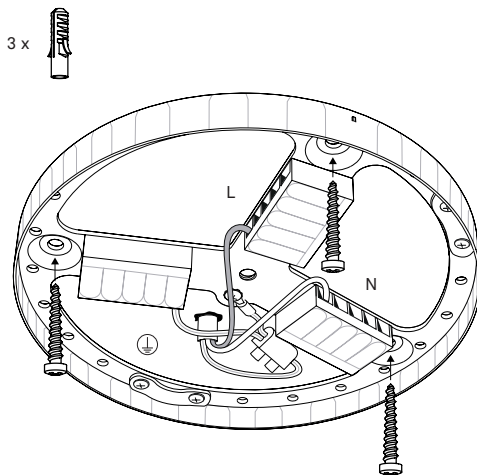


Distribution canopy

Montage- und
Gebrauchsanleitung

*Assembly instructions
and manual*

Deckenhalterung montieren *Installing the ceiling mount*



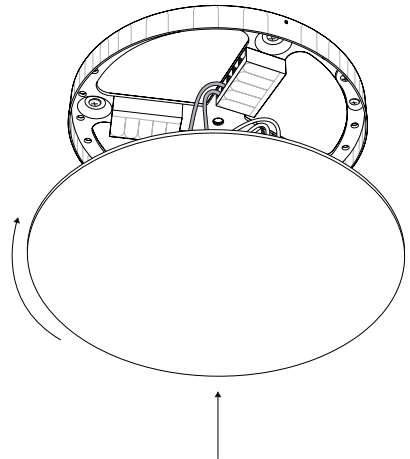
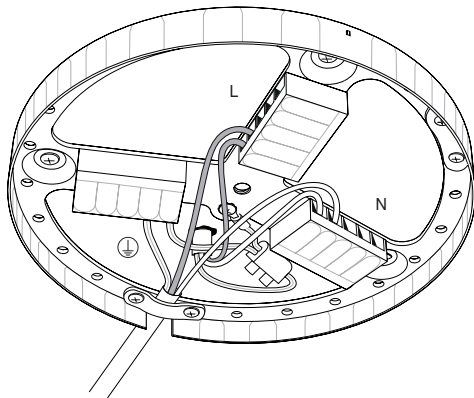
Schrauben Sie den Deckenhalterung mit den mitgelieferten Schrauben fest. Verwenden Sie die mitgelieferten Dübel oder andere zur Unterkonstruktion passende Dübel (Bohrerdurchmesser für mitgelieferte Dübel: Ø 5mm).

Schließen Sie anschließend die Strom-Zuleitung an den Klemmen an. **Der Stromanschluss muss von einer qualifizierten Person durchgeführt werden.**

Screw the cable guide in tightly with the screw provided. Use the dowels provided or other dowels appropriate for the subconstruction (drill diameter for the dowels provided: Ø 5mm).

*Connect the power supply cable to the terminals. **The power connection must be carried out by a qualified specialist.***

Anschluss der Leuchten *Connecting the luminaires*



Die Kabel der Leuchten können an beliebiger Position befestigt und herausgeführt werden. Lösen Sie die Schrauben der Zugenlastungsklemmen und positionieren Sie sie an der gewünschten Stelle. Klappen Sie die Lasche der Kunststoffblende nach unten und befestigen Sie das Kabel der Leuchte mit der Zugenlastungsklemme darauf. Schließen Sie anschließend die Litzen an den entsprechenden Klemmen an.

Es können bis zu vier Leuchten am Verteilerbaldachin angeschlossen werden.

Schrauben Sie anschließend die Blende auf.

The cables of the luminaires can be fixed and led out at any position. Loosen the screws of the strain relief and position them at the desired location. Fold down the flap of the plastic cover and fix the cable of the luminaire with the strain relief on it. Then connect the strands to the corresponding terminals.

Up to four luminaires can be connected to the distribution canopy.

Then screw on the cover plate.

